

| 工 事 設 計 図 書 |                                   |        |    |        |    |                        |     |   |             |
|-------------|-----------------------------------|--------|----|--------|----|------------------------|-----|---|-------------|
| 年 度         | 令和4年度                             | 技術管理者  | 課長 | 係長     | 係長 | 精算者                    | 設計者 | 老朽管整備事業費  |             |
| 工 事 番 号     | 04-2204                           |        |    |        |    |                        |     | 設 計 年 月 日   | 令和 4年 9月 9日 |
| 着 工 番 号     |                                   |        |    |        |    |                        |     | 精 算 年 月 日   | 令和 4年 9月 9日 |
| 施 工 理 由     |                                   |        |    |        |    |                        |     |   |             |
| 施 工 箇 所     | 明石市松が丘5丁目地内                       |        |    |        |    | 施 工 方 法 及 び<br>工 事 期 限 |     | <span style="border: 1px solid black; border-radius: 50%; padding: 2px;">請 負</span> 単価契約<br>令和5年9月29日まで |             |
| 工 事 名 称     | 松が丘5丁目地内配水管布設替(その3)工事             |        |    |        |    | 支 払 い 方 法              |     | 前 払 金   | あり (40%以内)  |
|             |                                   |        |    |        |    |                        |     | 中 間 前 払 金   | あり (20%以内)  |
|             |                                   |        |    |        |    |                        |     | 部 分 払   | あり (3回以内)   |
| 工 事 概 要     | 配水管布設工計 L=1114.2m                 |        |    |        |    |                        |     |   |             |
|             | 配水管布設工 φ75 L=495.6m φ100 L=618.6m |        |    |        |    |                        |     |   |             |
|             | 仕切弁設置工 φ75 5箇所 φ100 11箇所          |        |    |        |    |                        |     |   |             |
|             | 消火栓設置工 φ75 4箇所 φ100 3箇所           |        |    |        |    |                        |     |   |             |
|             | 仮配水管布設撤去工 1式                      |        |    |        |    |                        |     |   |             |
|             | 既設管撤去工 1式                         |        |    |        |    |                        |     |   |             |
|             | 舗装復旧工 1式                          |        |    |        |    |                        |     |   |             |
| 当初設計金額      | 円                                 | 消費税相当額 | 円  | 当初請負金額 | 円  | 消費税相当額                 | 円   |   |             |
| 変更設計金額      | 円                                 | 消費税相当額 | 円  | 変更請負金額 | 円  | 消費税相当額                 | 円   |   |             |
| 増 減         | 円                                 | 増 減    | 円  | 増 減    | 円  | 増 減                    | 円   |   |             |

# 契約数量表

| 本工事費 | 費目・工種明細など            | 規格1・規格2 | 単 位 | 数量 (前回) | 数量 (今回) | 数量増減 |
|------|----------------------|---------|-----|---------|---------|------|
|      | 管路(開削)               |         |     |         |         |      |
|      | φ75管路                |         |     |         |         |      |
|      | φ75管布設工              |         | 式   |         | 1       |      |
|      | 材料(概算数量)             |         | 式   |         | 1       |      |
|      | φ75配水管(材料)           | 概算数量    | m   |         | 470.2   |      |
|      | 手間(概算数量)             |         | 式   |         | 1       |      |
|      | φ75配水管(手間)           | 概算数量    | m   |         | 495.6   |      |
|      | 材料(積上げ)              |         | 式   |         | 1       |      |
|      | GX形 仕切弁 φ75          | ボックス含む  | 箇所  |         | 5       |      |
|      | 単口消火栓 φ75            |         | 箇所  |         | 4       |      |
|      | 表示帯                  |         | m   |         | 495.6   |      |
|      | ホリシールテープ φ75         | 固定材料含む  | m   |         | 495.6   |      |
|      | 管明示テープ(幅50mm 1巻 20m) | 年号入り    | 巻   |         | 33      |      |
|      | 手間(積上げ)              |         | 式   |         | 1       |      |
|      | 仕切弁 φ75 設置手間         |         | 箇所  |         | 5       |      |
|      | 単口消火栓 設置手間           |         | 箇所  |         | 4       |      |
|      | ホリシールテープ被覆(呼び径 75mm) |         | m   |         | 495.6   |      |

# 契約数量表

| 費目・工種明細など          | 規格1・規格2                     | 単位             | 数量(前回) | 数量(今回) | 数量増減 |
|--------------------|-----------------------------|----------------|--------|--------|------|
| 管明示シート工            |                             | m              |        | 495.6  |      |
| 管明示テープ工(鉄管布設工)     | 呼び径75mm×4000mm              | m              |        | 495.6  |      |
| φ75管路土工            |                             | 式              |        | 1      |      |
| 土工                 |                             | 式              |        | 1      |      |
| 舗装版切断(アスファルト舗装版)   | As舗装版厚→15cm以下               | m              |        | 990    |      |
| 舗装版取壊し積込工          | 舗装厚⇒0cm越え 10cm以下            | m <sup>2</sup> |        | 300    |      |
| 掘削積込工              |                             | m <sup>3</sup> |        | 370    |      |
| 残塊処分工(アスファルト)      | [(有)栢谷リサイクルセンター]            | m <sup>3</sup> |        | 15     |      |
| 残塊処分工(土砂)          | [(有)リテラ]                    | m <sup>3</sup> |        | 370    |      |
| 仮復旧工 [密粒度[再](13)]  | 厚 5cm                       | m <sup>2</sup> |        | 297    |      |
| 路盤工(粒調碎石)          | 上層路盤 施工幅 : 1.8m 未満 仕上り厚10cm | m <sup>2</sup> |        | 297    |      |
| 埋戻工(埋戻し材→再生切込碎石)   |                             | m <sup>3</sup> |        | 220    |      |
| 埋戻工(埋戻し材→スクリーニングス) |                             | m <sup>3</sup> |        | 117    |      |
| φ100管路             |                             |                |        |        |      |
| φ100管布設工           |                             | 式              |        | 1      |      |
| 材料(概算数量)           |                             | 式              |        | 1      |      |
| φ100配水管(材料)        |                             | m              |        | 618.6  |      |
| 手間(概算数量)           |                             | 式              |        | 1      |      |

# 契約数量表

頁0-0003/0010

| 費目・工種明細など                | 規格1・規格2         | 単 位 | 数量 (前回) | 数量 (今回) | 数量増減 |
|--------------------------|-----------------|-----|---------|---------|------|
| φ100配水管(手間)              |                 | m   |         | 618.6   |      |
| 材料(積上げ)                  |                 | 式   |         | 1       |      |
| GX形 仕切弁 φ100             | ボックス含む          | 箇所  |         | 11      |      |
| 単口消火栓 φ100               | ボックス含む          | 箇所  |         | 3       |      |
| サドル分水栓(鋳鉄用) φ100×50      | 密着コア込           | 個   |         | 1       |      |
| 分水栓閉栓キャップ φ50            |                 | 個   |         | 1       |      |
| 表示帯                      |                 | m   |         | 618.6   |      |
| ホリシレスリーブ φ100            | 固定材料含む          | m   |         | 618.6   |      |
| 管明示テープ(幅50mm 1巻 20m)     | 年号入り            | 巻   |         | 44      |      |
| 手間(積上げ)                  |                 | 式   |         | 1       |      |
| 仕切弁 φ100 設置手間            |                 | 箇所  |         | 11      |      |
| 単口消火栓 設置手間               |                 | 箇所  |         | 3       |      |
| サドル分水栓建込(鋳鉄管 口径75~150mm) | 配水管口径 50mm      | 箇所  |         | 1       |      |
| ホリシレスリーブ被覆(呼び径 100mm)    |                 | m   |         | 618.6   |      |
| 管明示シート工                  |                 | m   |         | 618.6   |      |
| 管明示テープ工(鋳鉄管布設工)          | 呼び径100mm×4000mm | m   |         | 618.6   |      |
| φ100管布設土工                |                 | 式   |         | 1       |      |
| 土工                       |                 | 式   |         | 1       |      |

# 契約数量表

| 費目・工種明細など           | 規格1・規格2                     | 単 位            | 数量 (前回) | 数量 (今回) | 数量増減 |
|---------------------|-----------------------------|----------------|---------|---------|------|
| 舗装版切断(アスファルト舗装版)    | As舗装版厚->15cm以下              | m              |         | 1,240   |      |
| 舗装版取壊し積込工           | 舗装厚⇒0cm越え 10cm以下            | m <sup>2</sup> |         | 370     |      |
| 掘削積込工               |                             | m <sup>3</sup> |         | 480     |      |
| 掘削積込工(補助的作業なし)      |                             | m <sup>3</sup> |         | 0.4     |      |
| 掘削 (人力土工)           | 土砂                          | m <sup>3</sup> |         | 0.2     |      |
| 残塊処分工(アスファルト)       | [(有)栢谷リサイクルセンター]            | m <sup>3</sup> |         | 19      |      |
| 残塊処分工(土砂)           | [(有)リテラ]                    | m <sup>3</sup> |         | 480     |      |
| 仮復旧工 [密粒度[再](13)]   | 厚 5cm                       | m <sup>2</sup> |         | 372     |      |
| 路盤工(粒調碎石)           | 上層路盤 施工幅 : 1.8m 未満 仕上り厚10cm | m <sup>2</sup> |         | 347     |      |
| 路盤工(再生切込碎石)         | 上層路盤 施工幅 : 1.8m 未満 仕上り厚5cm  | m <sup>2</sup> |         | 25      |      |
| フィルター層              | t = 40mm以上60mm未満            | m <sup>2</sup> |         | 25      |      |
| 埋戻工 (埋戻し材->再生切込碎石)  |                             | m <sup>3</sup> |         | 290     |      |
| 埋戻工 (埋戻し材->スクリーンダス) |                             | m <sup>3</sup> |         | 150     |      |
| 付帯工                 |                             | 式              |         |         |      |
| 仮配管布設工              |                             | 式              |         | 1       |      |
| 仮配水管材料              |                             | 式              |         | 1       |      |
| 仮配管材(賃料) φ80        |                             | m              |         | 1,022.5 |      |
| 仮バルブ(賃料) φ80        |                             | 基              |         | 16      |      |

# 契約数量表

頁0-0005/0010

| 費目・工種明細など                    | 規格1・規格2               | 単 位 | 数量 (前回) | 数量 (今回) | 数量増減 |
|------------------------------|-----------------------|-----|---------|---------|------|
| 仮消火栓(賃料) φ80                 | 仮消火栓, 仮チース            | 基   |         | 13      |      |
| 仮給水管取出(賃料) φ80×φ20, φ25      | 仮取出短管                 | 箇所  |         | 86      |      |
| 仮給水管取出(賃料) φ80×φ30, φ40, φ50 | 仮取出短管80X50, 仮V, 仮MJ50 | 箇所  |         | 2       |      |
| 仮バルブボックス(損料)(H=300)          | 鉄蓋含む                  | 組   |         | 16      |      |
| 仮消火栓ボックス(損料)(H=300)          | 鉄蓋含む                  | 組   |         | 13      |      |
| 仮配水管布設手間                     |                       | 式   |         | 1       |      |
| 仮配水管布設撤去工 φ80                | 継手工含む                 | m   |         | 1,022.5 |      |
| 仮バルブ設置撤去工 φ80                | 継手工含む                 | 基   |         | 16      |      |
| 仮消火栓設置撤去工 φ80                | 埋設用、継手工含む             | 基   |         | 13      |      |
| 仮給水取出設置撤去工 φ80×φ20, 25       | 継手工含む                 | 箇所  |         | 86      |      |
| 仮給水取出設置撤去工 φ80×φ30, 40, 50   | 仮バルブ、仮マルチジョイント、継手工含む  | 箇所  |         | 2       |      |
| 仮バルブボックス設置撤去工(H=300)         | 鉄蓋設置撤去含む              | 箇所  |         | 16      |      |
| 仮消火栓ボックス設置撤去工(H=300)         | 鉄蓋設置撤去含む              | 箇所  |         | 13      |      |
| 仮給水管材料                       |                       | 式   |         | 1       |      |
| 仮給水切替材料 φ20                  |                       | 箇所  |         | 38      |      |
| 仮給水切替材料 φ25                  |                       | 箇所  |         | 48      |      |
| 仮給水切替材料 φ40                  |                       | 箇所  |         | 1       |      |
| 仮給水切替材料 φ50                  |                       | 箇所  |         | 1       |      |

# 契約数量表

| 費目・工種明細など        | 規格1・規格2          | 単 位 | 数量(前回) | 数量(今回) | 数量増減 |
|------------------|------------------|-----|--------|--------|------|
| HIVP管 φ 20       | JIS K 6742       | m   |        | 128.2  |      |
| HIVP管 φ 25       | JIS K 6742       | m   |        | 173    |      |
| HIVP管 φ 40       | JIS K 6742       | m   |        | 3.6    |      |
| HIVP管 φ 50       | JIS K 6742       | m   |        | 4.1    |      |
| 仮給水管布設手間         |                  | 式   |        | 1      |      |
| 仮給水切替工 φ 20      |                  | 箇所  |        | 38     |      |
| 仮給水切替工 φ 25      |                  | 箇所  |        | 48     |      |
| 仮給水切替工 φ 40      |                  | 箇所  |        | 1      |      |
| 仮給水切替工 φ 50      |                  | 箇所  |        | 1      |      |
| 硬質塩化ビニル管 据付・撤去   | 呼び径 20mm         | m   |        | 128.2  |      |
| 硬質塩化ビニル管 据付・撤去   | 呼び径 25mm         | m   |        | 173    |      |
| 硬質塩化ビニル管 据付・撤去   | 呼び径 40mm         | m   |        | 3.6    |      |
| 硬質塩化ビニル管 据付・撤去   | 呼び径 50mm         | m   |        | 4.1    |      |
| 仮配管・仮給水管土工       |                  | 式   |        | 1      |      |
| 仮配水管・仮給水管土工      |                  | 式   |        | 1      |      |
| 舗装版切断(アスファルト舗装版) | As舗装版厚->15cm以下   | m   |        | 2,700  |      |
| 舗装版取壊し積込工        | 舗装厚⇒0cm越え 10cm以下 | m2  |        | 1,080  |      |
| 掘削積込工            |                  | m3  |        | 180    |      |

# 契約数量表

頁0-0007/0010

| 費目・工種明細など               | 規格1・規格2                   | 単位 | 数量(前回) | 数量(今回) | 数量増減 |
|-------------------------|---------------------------|----|--------|--------|------|
| 掘削積込工(補助的作業なし)          |                           | m3 |        | 90     |      |
| 掘削(人力土工)                | 土砂                        | m3 |        | 78     |      |
| 残塊処分工(アスファルト)           | [(有)戸谷リサイクルセンター]          | m3 |        | 54     |      |
| 残塊処分工(土砂)               | [(有)リテラ]                  | m3 |        | 210    |      |
| 仮復旧工[密粒度[再](13)]        | 厚 5cm                     | m2 |        | 1,080  |      |
| 路盤工(粒調碎石)               | 上層路盤 施工幅:1.8m 未満 仕上り厚10cm | m2 |        | 541    |      |
| 埋戻工(埋戻し材->再生切込碎石)       |                           | m3 |        | 75     |      |
| 埋戻工(埋戻し材->流用土)          |                           | m3 |        | 120    |      |
| 埋戻工(埋戻し材->スクリーニングス)     |                           | m3 |        | 100    |      |
| 既設管撤去工                  |                           | 式  |        | 1      |      |
| 鋳鉄管吊込み撤去(機械力)           | 呼び径 75mm以下                | m  |        | 499.5  |      |
| 鋳鉄管吊込み撤去(機械力)           | 呼び径 100mm                 | m  |        | 528.6  |      |
| 鋳鉄管(既設管)撤去切断工(エンジンカッター) | 鋳鉄管 呼び径75mm               | 口  |        | 171    |      |
| 鋳鉄管(既設管)撤去切断工(エンジンカッター) | 鋳鉄管 呼び径100mm              | 口  |        | 181    |      |
| 鋳鉄製仕切弁(機械力)撤去           | 縦型仕切弁 呼び径 100mm以下         | 基  |        | 21     |      |
| 円形1号ボックス撤去工(H=740)      | 鉄蓋撤去含む                    | 箇所 |        | 21     |      |
| 消火栓(地下式 単口)撤去工          | 機械施工 フランジ 接合1口含む          | 箇所 |        | 9      |      |
| 円形3号ボックス撤去工(H=740)      | 鉄蓋撤去含む                    | 箇所 |        | 9      |      |



# 契約数量表

| 費目・工種明細など          | 規格1・規格2                     | 単 位 | 数量 (前回) | 数量 (今回) | 数量増減 |
|--------------------|-----------------------------|-----|---------|---------|------|
| 現場発生産品・支給品運搬       | スクラップ処分                     | 回   |         | 11      |      |
| 現場発生産品・支給品運搬       | スクラップ処分                     | 回   |         | 1       |      |
| モルタル充填工            |                             | m3  |         | 1.1     |      |
| 処分費(廃プラスチック類)      |                             | t   |         | 1.7     |      |
| 既設管撤去土工            |                             | 式   |         | 1       |      |
| 舗装版切断(アスファルト舗装版)   | As舗装版厚->15cm以下              | m   |         | 130     |      |
| 舗装版取壊し積込工          | 舗装厚⇒0cm越え 10cm以下            | m2  |         | 36      |      |
| 掘削積込工(補助的作業なし)     |                             | m3  |         | 47      |      |
| 残塊処分工(アスファルト)      | 〔(有)栢谷リサイクルセンター〕            | m3  |         | 2       |      |
| 残塊処分工(土砂)          | 〔(有)リテラ〕                    | m3  |         | 47      |      |
| 仮復旧工 [密粒度[再](13)]  | 厚 5cm                       | m2  |         | 36      |      |
| 路盤工(粒調碎石)          | 上層路盤 施工幅 : 1.8m 未満 仕上り厚10cm | m2  |         | 36      |      |
| 埋戻工 (埋戻し材->再生切込碎石) |                             | m3  |         | 44      |      |
| 舗装復旧工              |                             | 式   |         | 1       |      |
| アスファルト1層式(市道車道)    |                             | 式   |         | 1       |      |
| 舗装版切断(アスファルト舗装版)   | As舗装版厚->15cm以下              | m   |         | 200     |      |
| 舗装版取壊し積込工          | 舗装厚⇒0cm越え 10cm以下            | m2  |         | 6,250   |      |
| 残塊処分工(アスファルト)      | 〔(有)栢谷リサイクルセンター〕            | m3  |         | 312     |      |

# 契約数量表

| 費目・工種明細など        | 規格1・規格2             | 単 位            | 数量 (前回) | 数量 (今回) | 数量増減 |
|------------------|---------------------|----------------|---------|---------|------|
| 不陸整正工(再生切込砕石)    | 施工幅：1.8m 未満、補足材厚3cm | m <sup>2</sup> |         | 6,250   |      |
| 表層(車道・路肩部)       | t = 50mm            | m <sup>2</sup> |         | 6,250   |      |
| アスファルト1層式(市道歩道)  |                     | 式              |         | 1       |      |
| 舗装版切断(アスファルト舗装版) | As舗装版厚→15cm以下       | m              |         | 2       |      |
| 舗装版取壊し積込工        | 舗装厚⇒0cm越え 10cm以下    | m <sup>2</sup> |         | 87      |      |
| 残塊処分工(アスファルト)    | 〔(有)栢谷リサイクルセンター〕    | m <sup>3</sup> |         | 4       |      |
| 不陸整正工(再生切込砕石)    | 施工幅：1.8m 以上、補足材厚3cm | m <sup>2</sup> |         | 87      |      |
| 透水性アスファルト舗装      | t = 50mm            | m <sup>2</sup> |         | 87      |      |
| 区画線工             |                     | 式              |         | 1       |      |
| 一般舗装部            |                     | 式              |         | 1       |      |
| 区画線設置 [溶融式]      | 実線 15cm t=1.5mm     | m              |         | 680     |      |
| 区画線設置 [溶融式]      | 実線 45cm t=1.5mm     | m              |         | 75      |      |
| 区画線設置 [溶融式]      | 実線 45cm t=1.5mm     | m              |         | 35      |      |
| 区画線設置 [溶融式]      | 実線 15cm t=1.5mm     | m              |         | 140     |      |
| 区画線設置 [溶融式]      | 実線 15cm t=1.5mm     | m              |         | 83      |      |
| 区画線設置 [溶融式]      | 実線 30cm t=1.5mm     | m              |         | 7       |      |
| 区画線設置 [溶融式]      | 実線 15cm t=1.5mm     | m              |         | 15      |      |
| 交通誘導員設置          |                     | 式              |         | 1       |      |



# 概算数量設計特記仕様書

1. 本設計は、配水管材料及び土工等について、概算数量設計により積算したものである。  
設計数量<sup>※1</sup>は、下記項により、監督員の承諾を得た数量で確定するものとし、この確定設計数量を精算変更(実数)の対象とする。
2. 本設計は、平面図及び標準横断図のみで発注している。そのため、当初設計内容を踏まえ、受注者において現場を調査し、必要に応じて他の地下埋設物占有者等に通知書を提出し立会いを求め、試掘を行いその結果を、記録写真、図面に整理すると共に、CADにて設計図面<sup>※2</sup>を作成し、工事打合せ簿にて監督員の承諾を受けなければならない。承諾された設計図面は、電子データ(PDFデータ)にて監督員に提出しなければならない。
3. 設計図面の作成は、「水道工事標準仕様書」、「特記仕様書」に準拠し作成しなければならない。
4. 受注者は、監督員の承諾を受けた設計図面の設計数量を施工計画に反映させ、施工計画書を提出し、これに基づき工事を実施しなければならない。また施工中に設計変更する必要がある場合は、「明石市工事請負約款」及び「土木請負工事設計変更ガイドライン」に基づき設計変更を行うものとする。なお、竣工図面に基づく変更設計数量を確定設計数量とする。
5. 「設計図面」及び「設計数量」の作成に要する費用は、共通仮設費の準備費に計上している。
6. 受注者は本工事に関して、疑義が生じた場合には、速やかに監督員と協議すること。
7. 本工事の工期には、「設計図面」及び「設計数量」作成に必要な日数15日を加算している。

## 用語集

※1 設計数量 … 設計図面<sup>※2</sup>から算出した数量とする。

※2 設計図面 … 受注者が現場調査等を行い作成した図面とする。

特記仕様書  
(令和4年度 松が丘5丁目地内配水管布設替(その3)工事ほか工事)

項目以下数字の左側に※がある項目を本工事の該当項目とする。

| 章         |   |         |         |         |            |         |         |          |  |          |           |           |          |    |    |       |         |   |    |    |    |   |      |      |     |    |      |      |     |
|-----------|---|---------|---------|---------|------------|---------|---------|----------|--|----------|-----------|-----------|----------|----|----|-------|---------|---|----|----|----|---|------|------|-----|----|------|------|-----|
| 1         | <p>一般共通事項</p> <p>※ 1 現場代理人の兼務</p> <p style="padding-left: 20px;">※ 1 本合併工事については、本合併工事以外の工事の現場代理人の兼務を認めない。</p> <p>※ 2 合併工事</p> <p style="padding-left: 20px;">※ 1 本工事は、他部署との合併工事はない。</p> <p>※ 3 近接工事</p> <p style="padding-left: 20px;">※ 1 発注時に、本工事範囲内に所在する旧あかねが丘学園跡地において、開発工事を確認している。</p> <p style="padding-left: 40px;">それらの工事との調整は特に密にし、また、その他の近接工事が確認された場合は、互いの工事の影響が少ないように工程管理すること。</p> <p>※ 4 占用関係</p> <table style="margin-left: 20px; border-collapse: collapse;"> <tr> <td style="padding-right: 10px;">1 国道( )</td> <td style="border-left: 1px solid black; padding-left: 10px;">2 県道( )</td> </tr> <tr> <td style="padding-right: 10px;">③ 市道( )</td> <td style="border-left: 1px solid black; padding-left: 10px;">4 法定外道路( )</td> </tr> <tr> <td style="padding-right: 10px;">5 港湾( )</td> <td style="border-left: 1px solid black; padding-left: 10px;">6 河川( )</td> </tr> <tr> <td style="padding-right: 10px;">7 その他( )</td> <td style="border-left: 1px solid black; padding-left: 10px;"></td> </tr> </table> <p style="padding-left: 40px;">上記のチェックが入っている占用について、監督員と協議して必要な書類を提出すること。</p> <p>※ 5 協議関係(上記占用以外)</p> <table style="margin-left: 20px; border-collapse: collapse;"> <tr><td style="padding-right: 10px;">1 鉄道等( )</td></tr> <tr><td style="padding-right: 10px;">2 バス道等( )</td></tr> <tr><td style="padding-right: 10px;">3 学校関係( )</td></tr> <tr><td style="padding-right: 10px;">4 その他( )</td></tr> </table> <p style="padding-left: 40px;">上記1～4のいずれかにチェックが入っている場合は、各関係者に施工内容や時期を報告し、場合によっては施工協議をする必要も出てくるので、監督員と充分協議すること。</p> <p>※ 6 工事の範囲</p> <p style="padding-left: 20px;">※ 1 当該工事予定範囲について、地元要望等及び現地の状況により、施工範囲の増減が生じる可能性がある。その場合は、協議のうえ設計変更の対象とする。</p> <p>※ 7 交通誘導警備員</p> <p style="padding-left: 20px;">※ 1 交通誘導警備員の人数は、下表のとおりとする。</p> <table border="1" style="margin-left: 40px; border-collapse: collapse; text-align: center;"> <thead> <tr> <th style="width: 15%;">種類</th> <th style="width: 15%;">合計</th> <th style="width: 15%;">布設替工事</th> <th style="width: 15%;">給水管切替工事</th> </tr> </thead> <tbody> <tr> <td>A</td> <td>0名</td> <td>0名</td> <td>0名</td> </tr> <tr> <td>B</td> <td>579名</td> <td>514名</td> <td>65名</td> </tr> <tr> <td>合計</td> <td>579名</td> <td>514名</td> <td>65名</td> </tr> </tbody> </table> <p style="padding-left: 40px;">※ 1日1現場当り4名(標準)</p> <p style="padding-left: 40px;">※ 1日1現場当りT字交差点部 5名</p> <p style="padding-left: 40px;">1日1現場当り十字交差点部6名</p> <p style="padding-left: 40px;">その他1日1現場当り追加 1名(バス停)</p> <p style="padding-left: 40px;">※ 道路管理者及び警察署との協議及び地元要望等に伴い、上記の配置員数に増減が生じた場合は、協議のうえ設計変更の対象とする。また、その配置を監督員と協議すること。</p> <p style="padding-left: 40px;">なお、交通誘導員A、Bの定義は次のとおりとする。</p> <p style="padding-left: 60px;">交通誘導警備員A;警備業者の警備員(警備業法第2条第4項に規定する</p> | 1 国道( ) | 2 県道( ) | ③ 市道( ) | 4 法定外道路( ) | 5 港湾( ) | 6 河川( ) | 7 その他( ) |  | 1 鉄道等( ) | 2 バス道等( ) | 3 学校関係( ) | 4 その他( ) | 種類 | 合計 | 布設替工事 | 給水管切替工事 | A | 0名 | 0名 | 0名 | B | 579名 | 514名 | 65名 | 合計 | 579名 | 514名 | 65名 |
| 1 国道( )   | 2 県道( )   |         |         |         |            |         |         |          |  |          |           |           |          |    |    |       |         |   |    |    |    |   |      |      |     |    |      |      |     |
| ③ 市道( )   | 4 法定外道路( )  |         |         |         |            |         |         |          |  |          |           |           |          |    |    |       |         |   |    |    |    |   |      |      |     |    |      |      |     |
| 5 港湾( )   | 6 河川( )   |         |         |         |            |         |         |          |  |          |           |           |          |    |    |       |         |   |    |    |    |   |      |      |     |    |      |      |     |
| 7 その他( )  |   |         |         |         |            |         |         |          |  |          |           |           |          |    |    |       |         |   |    |    |    |   |      |      |     |    |      |      |     |
| 1 鉄道等( )  |   |         |         |         |            |         |         |          |  |          |           |           |          |    |    |       |         |   |    |    |    |   |      |      |     |    |      |      |     |
| 2 バス道等( ) |   |         |         |         |            |         |         |          |  |          |           |           |          |    |    |       |         |   |    |    |    |   |      |      |     |    |      |      |     |
| 3 学校関係( ) |   |         |         |         |            |         |         |          |  |          |           |           |          |    |    |       |         |   |    |    |    |   |      |      |     |    |      |      |     |
| 4 その他( )  |   |         |         |         |            |         |         |          |  |          |           |           |          |    |    |       |         |   |    |    |    |   |      |      |     |    |      |      |     |
| 種類        | 合計  | 布設替工事   | 給水管切替工事 |         |            |         |         |          |  |          |           |           |          |    |    |       |         |   |    |    |    |   |      |      |     |    |      |      |     |
| A         | 0名  | 0名      | 0名      |         |            |         |         |          |  |          |           |           |          |    |    |       |         |   |    |    |    |   |      |      |     |    |      |      |     |
| B         | 579名  | 514名    | 65名     |         |            |         |         |          |  |          |           |           |          |    |    |       |         |   |    |    |    |   |      |      |     |    |      |      |     |
| 合計        | 579名  | 514名    | 65名     |         |            |         |         |          |  |          |           |           |          |    |    |       |         |   |    |    |    |   |      |      |     |    |      |      |     |

特記仕様書  
(令和4年度 松が丘5丁目地内配水管布設替(その3)工事ほか工事)

項目以下数字の左側に※がある項目を本工事の該当項目とする。

| 章 |   |
|---|---|
|   | <p>警備員を言う。)で、交通誘導警備業務(警備員等の検定等に関する規則第1条第4号に規定する交通誘導警備業務をいう。)に従事する交通誘導警備業務に係る1級検定合格警備員又は2級検定合格警備員</p> <p>交通誘導警備員B;警備業者の警備員で交通誘導警備員A以外の交通の誘導に従事するもの</p>   |
|   | <p>※ 8 低入札調査基準価格または最低制限価格の算定方法について</p> <p style="padding-left: 2em;">※ 1 低入札調査基準価格または最低制限価格の算定については、スクラップ控除を直接工事費に含めて算定している。</p>  |
|   | <p>※ 9 断水作業及び管内清掃作業等に伴う弁栓類操作および放水作業について</p> <p style="padding-left: 2em;">※ 1 受注者は、弁栓類操作および放水作業にかかる作業員を用意すること。</p> <p style="padding-left: 2em;">※ 2 上記作業については、監督員または水道局職員の指導のもと、受注者が行うものとする。</p> <p style="padding-left: 2em;">※ 3 上記作業に伴い濁水等が発生した場合は直ちに監督員に連絡の上、監督員の作業指示に従い、監督員と協力の上、濁水等の処理を行うこと。</p> <p style="padding-left: 2em;">※ 4 受注者は、上記作業に伴う放水用器具を1セット用意すること。<br/>(放水用器具1セット:消火栓スタンド、バルブキー2本、放水用ホース)</p>  |
|   | <p>※ 10 工事日報について</p> <p style="padding-left: 2em;">※ 1 工事日報は該当箇所作業後、該当箇所の日報を<b>2週間以内</b>にセンター監督員に提出すること。</p> <p style="padding-left: 2em;">※ 2 工事日報は以下の工種について提出するものとする。</p> <p style="padding-left: 4em;">① 試掘工                                      ② 仮配水管, 仮給水管布設撤去工</p> <p style="padding-left: 4em;">③ 水道本管布設撤去工(残置処理配管共)</p> <p style="padding-left: 4em;">④ 給水管布設工                              ⑤ 水圧試験</p> <p style="padding-left: 4em;">⑥ 白紙様式3枚(検査合格報告書分)</p> <p style="padding-left: 2em;">なお、提出工種に疑義が生じた場合は、監督員と協議の上、提出内容を決定すること。</p> <p style="padding-left: 2em;">※ 3 その他内容については、水道工事標準仕様書(6.提出書類)に基づくものとする。</p>  |
|   | <p>※ 11 その他事項</p> <p style="padding-left: 2em;">※ 1 設計図書とは、明石市水道局工事請負契約約款第1条に規定する設計図書及び工事設計書のことをいう。</p> <p style="padding-left: 2em;">※ 2 工期については、配水管布設替工事については契約締結日の翌日から令和5年9月29日まで、給水管切替工事については、令和5年3月31日までとしている。<br/>給水管切替工事の予算については、公営企業管理者による次年度への繰り越しが決定されたときは、令和5年9月29日までとする工期延期を行う予定である。<br/>また、令和5年9月29日以上の工期延期については、協議により決定するものとする。</p> <p style="padding-left: 2em;">※ 3 当該工事設計書は令和3年度水道施設整備費に係る歩掛表に基づいて積算している。</p> <p style="padding-left: 2em;">※ 4 間接工事費等の算定における管材費には、従来 material に加えて仮配管も含めている。</p> <p style="padding-left: 2em;">※ 5 以下に示す使用材料は、水道局の支給品を使用するものとする。<br/>水道サービスセンターに保管しているため、監督員と調整の上受け取りに行くこと。</p> <p style="padding-left: 4em;">・DGX-S 直管 φ 75   6本</p> <p style="padding-left: 4em;">・DGX 曲管 φ 75×22° 1/2   3個</p> <p style="padding-left: 4em;">・DGX 曲管 φ 75×11° 1/4   1個</p> <p style="padding-left: 4em;">・GX形 ライナ   4個</p> |

特記仕様書  
(令和4年度 松が丘5丁目地内配水管布設替(その3)工事ほか工事)

項目以下数字の左側に※がある項目を本工事の該当項目とする。

|   |  |
|---|--|
| 章 |  |
| 章 |  |
| 2 | <p>管きよ工</p> <p>※ 1 使用材料</p> <p>※ 1 使用材料確認願(様式29-1)には、明石市水道工事標準仕様書4.1に記載している指定品及びその他土木工事等材料を記載すること。<br/>添付書類は、県土整備部指定様式のほか、使用するメーカーの日本水道協会検査工場登録通知書、構造図(承認図)(不断水バルブ、割T字管(付属バルブ)、特殊な仕切弁、消火栓、空気弁、補修弁、排泥弁、止水栓、サドル分水栓、その他監督員が必要と認める材料)とする。</p> <p>※ 2 土木工事承諾願(様式30-1)には、指定品以外の水道材料及び受注者が監督員に承諾を求める材料を記載すること。<br/>添付書類は、県土整備部指定様式のほか、水道材料については、使用するメーカーの日本水道協会検査工場登録通知書と構造図(承認図)またはそれらに替わる書類、土木工事等材料については、その性能等を証明する書類とする。</p> <p>※ 3 水道使用材料納品後、立会願を提出し、監督員の材料確認状況及び材料のメーカーマークが分かる写真を工事写真帳に添付すること。</p> <p>※ 4 在庫品を使用する場合、工事打合せ簿にて使用したい在庫品の一覧表を添付すること。<br/>また、立会願いを提出し、監督員は在庫品を確認し、使用可能かを工事打合せ簿で回答すること。確認状況写真を工事写真帳に添付すること。</p> <p>※ 2 一体化長さ</p> <p>※ 1 設計水圧0.75Mpa、摩擦係数0.3で設計している。</p> <p>※ 2 上記の条件と管の各口径及び各土被りを考慮し一体化長さを確認し、ライナや特殊押輪の有無を適時確認して施工すること。</p> <p>※ 3 管の据付</p> <p>※ 1 管路の高さを調整する場合は、スクリーニングス等を詰めた土嚢を原則使用すること。</p> <p>※ 2 木材を使用する場合には、防腐処理を施した材料を使用すること。</p> <p>※ 4 消火栓・空気弁</p> <p>※ 1 丸型消火栓ボックスを設置する箇所については、補修弁のバルブの位置を配水管法線から、90° の位置に設置すること。</p> <p>※ 2 消火栓及び空気弁の口の高さは、GL-20cm±5に収まるようにフランジ短管で調節すること。</p> <p>※ 3 フランジ部で使用するボルトは75mm以上のSUS製とすること。<br/>また、ナットについては、SUS製の緩み防止仕様を使用すること。</p> <p>※ 5 水圧試験</p> <p>※ 1 標準仕様書5.10(1)について以下の条件を全て満たす場合、試験水圧0.75MPa、試験時間10分間、低下率1.0%以内を許容限度とする。<br/>・材質は铸铁管    ・口径は300mm以下    ・試験延長合計は100m未満</p> <p>※ 6 現場発生品の処分</p> <p>※ 1 既設铸铁管、鉄蓋関係の処分については、有価物として売却すること。その場合、金属くず商の許可証の写し、物品の受領を証明する書類、計量証明書などを監督員に提出すること<br/>また、計量伝票などの集計を設計変更の対象とする。なお、処分地はアライタルで運搬距離は8kmを計上している。ただし、上記書類等が整えば、別の処分地でも可能とする。<br/>その場合は、設計変更の対象としない。</p> <p>2 既設石綿管の撤去が発生した場合、「水道用石綿セメント管の撤去作業等における石綿</p> |

特記仕様書  
(令和4年度 松が丘5丁目地内配水管布設替(その3)工事ほか工事)

項目以下数字の左側に※がある項目を本工事の該当項目とする。

| 章 |  |
|---|--|
|   | <p>対策の手引き」(平成17年8月、厚生労働省健康局水道課)を参考として作業を行うこと。<br/>その文章中のプラスチック袋等は、ポリエチレンスリーブ(2重包み)に置き換えて作業すること。処分地は特記仕様書(追記)のとおりとする。</p> <p>※ 3 既設塩ビ管、ボックス等、その他現場発生品については、その材質により適切に処分すること。処分費については、処分地等は大阪湾広域臨海環境整備センター(播磨事業所)、運搬距離13.5km、処分費目は廃プラスチック類でを計上している。<br/>ただし、計量伝票などの集計を設計変更の対象とする。</p> <p>※ 7 スクラップの種類</p> <p>    ※ 1 撤去铸铁管関係については、故銑Bで計上している。</p> <p>※ 8 その他事項</p> <p>    ※ 1 本工事における仮配水管の供用日数について、151日～180日までとして計上している。</p> |



特記仕様書  
(令和4年度 松が丘5丁目地内配水管布設替(その3)工事ほか工事)

項目以下数字の左側に※がある項目を本工事の該当項目とする。

|     |   |       |       |       |       |       |       |       |       |       |       |     |     |     |     |     |     |     |     |     |      |     |     |     |     |     |     |     |     |     |      |    |     |     |     |     |     |     |     |     |      |    |      |       |       |       |       |       |       |       |       |     |     |     |     |     |     |     |     |      |      |     |     |     |     |     |     |     |     |      |      |    |     |     |     |     |     |     |     |      |      |    |         |       |       |       |       |       |   |     |     |     |     |     |     |    |     |     |     |     |     |     |    |         |       |       |       |       |       |   |     |     |     |     |     |      |    |          |       |       |       |       |       |       |   |     |     |     |     |     |     |      |
|-----|---|-------|-------|-------|-------|-------|-------|-------|-------|-------|-------|-----|-----|-----|-----|-----|-----|-----|-----|-----|------|-----|-----|-----|-----|-----|-----|-----|-----|-----|------|----|-----|-----|-----|-----|-----|-----|-----|-----|------|----|------|-------|-------|-------|-------|-------|-------|-------|-------|-----|-----|-----|-----|-----|-----|-----|-----|------|------|-----|-----|-----|-----|-----|-----|-----|-----|------|------|----|-----|-----|-----|-----|-----|-----|-----|------|------|----|---------|-------|-------|-------|-------|-------|---|-----|-----|-----|-----|-----|-----|----|-----|-----|-----|-----|-----|-----|----|---------|-------|-------|-------|-------|-------|---|-----|-----|-----|-----|-----|------|----|----------|-------|-------|-------|-------|-------|-------|---|-----|-----|-----|-----|-----|-----|------|
| 章   |   |       |       |       |       |       |       |       |       |       |       |     |     |     |     |     |     |     |     |     |      |     |     |     |     |     |     |     |     |     |      |    |     |     |     |     |     |     |     |     |      |    |      |       |       |       |       |       |       |       |       |     |     |     |     |     |     |     |     |      |      |     |     |     |     |     |     |     |     |      |      |    |     |     |     |     |     |     |     |      |      |    |         |       |       |       |       |       |   |     |     |     |     |     |     |    |     |     |     |     |     |     |    |         |       |       |       |       |       |   |     |     |     |     |     |      |    |          |       |       |       |       |       |       |   |     |     |     |     |     |     |      |
| 3   | <p>土工事</p> <p>1 重機</p> <p>1 特殊車両(一般的制限値である幅2.5m、長さ12.0m、高さ3.8m、総重量20.0t等のいずれかを越える車両)を使用する工事なので、施工計画書に明記するとともに、施工時までに必要な書類をそろえ、監督員に提示できるようにしておくこと。</p> <p>※ 2 アスファルト切断</p> <p style="padding-left: 20px;">※ 1 アスファルト切断は、乾式または吸引式を使用すること。</p> <p>※ 3 配水管布設時の掘削幅</p> <p style="padding-left: 20px;">※ 1 矢板無の場合、単位はmm</p> <table border="1" style="margin-left: 40px; border-collapse: collapse; text-align: center;"> <tr><td>口径</td><td>φ 75</td><td>φ 100</td><td>φ 150</td><td>φ 200</td><td>φ 250</td><td>φ 300</td><td>φ 350</td><td>φ 400</td><td>φ 450</td></tr> <tr><td>GX形</td><td>600</td><td>600</td><td>600</td><td>600</td><td>650</td><td>700</td><td>900</td><td>950</td><td>1000</td></tr> <tr><td>NS形</td><td>600</td><td>650</td><td>700</td><td>750</td><td>800</td><td>850</td><td>900</td><td>950</td><td>1000</td></tr> <tr><td>K形</td><td>600</td><td>650</td><td>700</td><td>750</td><td>800</td><td>850</td><td>900</td><td>950</td><td>1000</td></tr> </table> <p style="padding-left: 20px;">※ 2 矢板有の場合、単位はmm</p> <table border="1" style="margin-left: 40px; border-collapse: collapse; text-align: center;"> <tr><td>口径</td><td>φ 75</td><td>φ 100</td><td>φ 150</td><td>φ 200</td><td>φ 250</td><td>φ 300</td><td>φ 350</td><td>φ 400</td><td>φ 450</td></tr> <tr><td>GX形</td><td>850</td><td>850</td><td>850</td><td>850</td><td>850</td><td>850</td><td>950</td><td>1000</td><td>1050</td></tr> <tr><td>NS形</td><td>850</td><td>850</td><td>850</td><td>850</td><td>850</td><td>900</td><td>950</td><td>1000</td><td>1050</td></tr> <tr><td>K形</td><td>850</td><td>850</td><td>850</td><td>850</td><td>850</td><td>900</td><td>950</td><td>1000</td><td>1050</td></tr> </table> <p style="padding-left: 20px;">※ 4 配水管布設時の掘削深</p> <p style="padding-left: 40px;">※ 1 配水管布設時の掘削深は、土被り+布設管外径(D2)+100を基本とする。</p> <p style="padding-left: 40px;">※ 2 既設管を撤去し、その断面で新設管を布設する場合、既設管の管底まで掘削し、上記のように掘削深から100mm程度上げた状態で管を布設することを基本とする。ただし、近接する地下埋設物の状態や既設管の配管状況により、曲管等の異形管が極力増えないように土被りを検討すること。</p> <p style="padding-left: 40px;">※ 3 会所掘箇所は、G-Link・P-Link・特殊押輪等の押しボルト設置箇所とする。</p> <p style="padding-left: 40px;">※ 4 会所掘箇所の断面は、布設管口径がφ 350mm以下の場合、延長500mm、深さ200mm、φ 400mm以上の場合、延長800mm、深さ500mmとし、幅はそれぞれの掘削幅とする。</p> <p>※ 5 仮配水管・仮給水管の掘削幅・掘削深</p> <p style="padding-left: 20px;">※ 1 矢板無の場合、単位はmm</p> <table border="1" style="margin-left: 40px; border-collapse: collapse; text-align: center;"> <tr><td>口径</td><td>φ 100以下</td><td>φ 150</td><td>φ 200</td><td>φ 250</td><td>φ 300</td><td>φ 400</td></tr> <tr><td>幅</td><td>400</td><td>450</td><td>500</td><td>550</td><td>600</td><td>700</td></tr> <tr><td>深さ</td><td>400</td><td>450</td><td>500</td><td>550</td><td>600</td><td>800</td></tr> </table> <p style="padding-left: 20px;">※ 2 矢板有の場合の掘削幅、単位はmm</p> <table border="1" style="margin-left: 40px; border-collapse: collapse; text-align: center;"> <tr><td>口径</td><td>φ 100以下</td><td>φ 150</td><td>φ 200</td><td>φ 250</td><td>φ 300</td><td>φ 400</td></tr> <tr><td>幅</td><td>700</td><td>750</td><td>800</td><td>850</td><td>900</td><td>1000</td></tr> </table> <p style="padding-left: 40px;">※ 3 仮給水管設置撤去時の掘削幅は400mm、掘削深は300mmとすること。</p> <p style="padding-left: 40px;">4 直轄国道に布設撤去する場合は深さ600mm以上とすること。</p> <p>※ 6 既設管撤去の掘削幅</p> <p style="padding-left: 20px;">※ 1 矢板無の場合、単位はmm</p> <table border="1" style="margin-left: 40px; border-collapse: collapse; text-align: center;"> <tr><td>口径</td><td>φ 75~150</td><td>φ 200</td><td>φ 250</td><td>φ 300</td><td>φ 350</td><td>φ 400</td><td>φ 450</td></tr> <tr><td>幅</td><td>550</td><td>600</td><td>650</td><td>700</td><td>900</td><td>950</td><td>1000</td></tr> </table> | 口径    | φ 75  | φ 100 | φ 150 | φ 200 | φ 250 | φ 300 | φ 350 | φ 400 | φ 450 | GX形 | 600 | 600 | 600 | 600 | 650 | 700 | 900 | 950 | 1000 | NS形 | 600 | 650 | 700 | 750 | 800 | 850 | 900 | 950 | 1000 | K形 | 600 | 650 | 700 | 750 | 800 | 850 | 900 | 950 | 1000 | 口径 | φ 75 | φ 100 | φ 150 | φ 200 | φ 250 | φ 300 | φ 350 | φ 400 | φ 450 | GX形 | 850 | 850 | 850 | 850 | 850 | 850 | 950 | 1000 | 1050 | NS形 | 850 | 850 | 850 | 850 | 850 | 900 | 950 | 1000 | 1050 | K形 | 850 | 850 | 850 | 850 | 850 | 900 | 950 | 1000 | 1050 | 口径 | φ 100以下 | φ 150 | φ 200 | φ 250 | φ 300 | φ 400 | 幅 | 400 | 450 | 500 | 550 | 600 | 700 | 深さ | 400 | 450 | 500 | 550 | 600 | 800 | 口径 | φ 100以下 | φ 150 | φ 200 | φ 250 | φ 300 | φ 400 | 幅 | 700 | 750 | 800 | 850 | 900 | 1000 | 口径 | φ 75~150 | φ 200 | φ 250 | φ 300 | φ 350 | φ 400 | φ 450 | 幅 | 550 | 600 | 650 | 700 | 900 | 950 | 1000 |
| 口径  | φ 75  | φ 100 | φ 150 | φ 200 | φ 250 | φ 300 | φ 350 | φ 400 | φ 450 |       |       |     |     |     |     |     |     |     |     |     |      |     |     |     |     |     |     |     |     |     |      |    |     |     |     |     |     |     |     |     |      |    |      |       |       |       |       |       |       |       |       |     |     |     |     |     |     |     |     |      |      |     |     |     |     |     |     |     |     |      |      |    |     |     |     |     |     |     |     |      |      |    |         |       |       |       |       |       |   |     |     |     |     |     |     |    |     |     |     |     |     |     |    |         |       |       |       |       |       |   |     |     |     |     |     |      |    |          |       |       |       |       |       |       |   |     |     |     |     |     |     |      |
| GX形 | 600   | 600   | 600   | 600   | 650   | 700   | 900   | 950   | 1000  |       |       |     |     |     |     |     |     |     |     |     |      |     |     |     |     |     |     |     |     |     |      |    |     |     |     |     |     |     |     |     |      |    |      |       |       |       |       |       |       |       |       |     |     |     |     |     |     |     |     |      |      |     |     |     |     |     |     |     |     |      |      |    |     |     |     |     |     |     |     |      |      |    |         |       |       |       |       |       |   |     |     |     |     |     |     |    |     |     |     |     |     |     |    |         |       |       |       |       |       |   |     |     |     |     |     |      |    |          |       |       |       |       |       |       |   |     |     |     |     |     |     |      |
| NS形 | 600   | 650   | 700   | 750   | 800   | 850   | 900   | 950   | 1000  |       |       |     |     |     |     |     |     |     |     |     |      |     |     |     |     |     |     |     |     |     |      |    |     |     |     |     |     |     |     |     |      |    |      |       |       |       |       |       |       |       |       |     |     |     |     |     |     |     |     |      |      |     |     |     |     |     |     |     |     |      |      |    |     |     |     |     |     |     |     |      |      |    |         |       |       |       |       |       |   |     |     |     |     |     |     |    |     |     |     |     |     |     |    |         |       |       |       |       |       |   |     |     |     |     |     |      |    |          |       |       |       |       |       |       |   |     |     |     |     |     |     |      |
| K形  | 600   | 650   | 700   | 750   | 800   | 850   | 900   | 950   | 1000  |       |       |     |     |     |     |     |     |     |     |     |      |     |     |     |     |     |     |     |     |     |      |    |     |     |     |     |     |     |     |     |      |    |      |       |       |       |       |       |       |       |       |     |     |     |     |     |     |     |     |      |      |     |     |     |     |     |     |     |     |      |      |    |     |     |     |     |     |     |     |      |      |    |         |       |       |       |       |       |   |     |     |     |     |     |     |    |     |     |     |     |     |     |    |         |       |       |       |       |       |   |     |     |     |     |     |      |    |          |       |       |       |       |       |       |   |     |     |     |     |     |     |      |
| 口径  | φ 75  | φ 100 | φ 150 | φ 200 | φ 250 | φ 300 | φ 350 | φ 400 | φ 450 |       |       |     |     |     |     |     |     |     |     |     |      |     |     |     |     |     |     |     |     |     |      |    |     |     |     |     |     |     |     |     |      |    |      |       |       |       |       |       |       |       |       |     |     |     |     |     |     |     |     |      |      |     |     |     |     |     |     |     |     |      |      |    |     |     |     |     |     |     |     |      |      |    |         |       |       |       |       |       |   |     |     |     |     |     |     |    |     |     |     |     |     |     |    |         |       |       |       |       |       |   |     |     |     |     |     |      |    |          |       |       |       |       |       |       |   |     |     |     |     |     |     |      |
| GX形 | 850   | 850   | 850   | 850   | 850   | 850   | 950   | 1000  | 1050  |       |       |     |     |     |     |     |     |     |     |     |      |     |     |     |     |     |     |     |     |     |      |    |     |     |     |     |     |     |     |     |      |    |      |       |       |       |       |       |       |       |       |     |     |     |     |     |     |     |     |      |      |     |     |     |     |     |     |     |     |      |      |    |     |     |     |     |     |     |     |      |      |    |         |       |       |       |       |       |   |     |     |     |     |     |     |    |     |     |     |     |     |     |    |         |       |       |       |       |       |   |     |     |     |     |     |      |    |          |       |       |       |       |       |       |   |     |     |     |     |     |     |      |
| NS形 | 850   | 850   | 850   | 850   | 850   | 900   | 950   | 1000  | 1050  |       |       |     |     |     |     |     |     |     |     |     |      |     |     |     |     |     |     |     |     |     |      |    |     |     |     |     |     |     |     |     |      |    |      |       |       |       |       |       |       |       |       |     |     |     |     |     |     |     |     |      |      |     |     |     |     |     |     |     |     |      |      |    |     |     |     |     |     |     |     |      |      |    |         |       |       |       |       |       |   |     |     |     |     |     |     |    |     |     |     |     |     |     |    |         |       |       |       |       |       |   |     |     |     |     |     |      |    |          |       |       |       |       |       |       |   |     |     |     |     |     |     |      |
| K形  | 850   | 850   | 850   | 850   | 850   | 900   | 950   | 1000  | 1050  |       |       |     |     |     |     |     |     |     |     |     |      |     |     |     |     |     |     |     |     |     |      |    |     |     |     |     |     |     |     |     |      |    |      |       |       |       |       |       |       |       |       |     |     |     |     |     |     |     |     |      |      |     |     |     |     |     |     |     |     |      |      |    |     |     |     |     |     |     |     |      |      |    |         |       |       |       |       |       |   |     |     |     |     |     |     |    |     |     |     |     |     |     |    |         |       |       |       |       |       |   |     |     |     |     |     |      |    |          |       |       |       |       |       |       |   |     |     |     |     |     |     |      |
| 口径  | φ 100以下   | φ 150 | φ 200 | φ 250 | φ 300 | φ 400 |       |       |       |       |       |     |     |     |     |     |     |     |     |     |      |     |     |     |     |     |     |     |     |     |      |    |     |     |     |     |     |     |     |     |      |    |      |       |       |       |       |       |       |       |       |     |     |     |     |     |     |     |     |      |      |     |     |     |     |     |     |     |     |      |      |    |     |     |     |     |     |     |     |      |      |    |         |       |       |       |       |       |   |     |     |     |     |     |     |    |     |     |     |     |     |     |    |         |       |       |       |       |       |   |     |     |     |     |     |      |    |          |       |       |       |       |       |       |   |     |     |     |     |     |     |      |
| 幅   | 400   | 450   | 500   | 550   | 600   | 700   |       |       |       |       |       |     |     |     |     |     |     |     |     |     |      |     |     |     |     |     |     |     |     |     |      |    |     |     |     |     |     |     |     |     |      |    |      |       |       |       |       |       |       |       |       |     |     |     |     |     |     |     |     |      |      |     |     |     |     |     |     |     |     |      |      |    |     |     |     |     |     |     |     |      |      |    |         |       |       |       |       |       |   |     |     |     |     |     |     |    |     |     |     |     |     |     |    |         |       |       |       |       |       |   |     |     |     |     |     |      |    |          |       |       |       |       |       |       |   |     |     |     |     |     |     |      |
| 深さ  | 400   | 450   | 500   | 550   | 600   | 800   |       |       |       |       |       |     |     |     |     |     |     |     |     |     |      |     |     |     |     |     |     |     |     |     |      |    |     |     |     |     |     |     |     |     |      |    |      |       |       |       |       |       |       |       |       |     |     |     |     |     |     |     |     |      |      |     |     |     |     |     |     |     |     |      |      |    |     |     |     |     |     |     |     |      |      |    |         |       |       |       |       |       |   |     |     |     |     |     |     |    |     |     |     |     |     |     |    |         |       |       |       |       |       |   |     |     |     |     |     |      |    |          |       |       |       |       |       |       |   |     |     |     |     |     |     |      |
| 口径  | φ 100以下   | φ 150 | φ 200 | φ 250 | φ 300 | φ 400 |       |       |       |       |       |     |     |     |     |     |     |     |     |     |      |     |     |     |     |     |     |     |     |     |      |    |     |     |     |     |     |     |     |     |      |    |      |       |       |       |       |       |       |       |       |     |     |     |     |     |     |     |     |      |      |     |     |     |     |     |     |     |     |      |      |    |     |     |     |     |     |     |     |      |      |    |         |       |       |       |       |       |   |     |     |     |     |     |     |    |     |     |     |     |     |     |    |         |       |       |       |       |       |   |     |     |     |     |     |      |    |          |       |       |       |       |       |       |   |     |     |     |     |     |     |      |
| 幅   | 700   | 750   | 800   | 850   | 900   | 1000  |       |       |       |       |       |     |     |     |     |     |     |     |     |     |      |     |     |     |     |     |     |     |     |     |      |    |     |     |     |     |     |     |     |     |      |    |      |       |       |       |       |       |       |       |       |     |     |     |     |     |     |     |     |      |      |     |     |     |     |     |     |     |     |      |      |    |     |     |     |     |     |     |     |      |      |    |         |       |       |       |       |       |   |     |     |     |     |     |     |    |     |     |     |     |     |     |    |         |       |       |       |       |       |   |     |     |     |     |     |      |    |          |       |       |       |       |       |       |   |     |     |     |     |     |     |      |
| 口径  | φ 75~150  | φ 200 | φ 250 | φ 300 | φ 350 | φ 400 | φ 450 |       |       |       |       |     |     |     |     |     |     |     |     |     |      |     |     |     |     |     |     |     |     |     |      |    |     |     |     |     |     |     |     |     |      |    |      |       |       |       |       |       |       |       |       |     |     |     |     |     |     |     |     |      |      |     |     |     |     |     |     |     |     |      |      |    |     |     |     |     |     |     |     |      |      |    |         |       |       |       |       |       |   |     |     |     |     |     |     |    |     |     |     |     |     |     |    |         |       |       |       |       |       |   |     |     |     |     |     |      |    |          |       |       |       |       |       |       |   |     |     |     |     |     |     |      |
| 幅   | 550   | 600   | 650   | 700   | 900   | 950   | 1000  |       |       |       |       |     |     |     |     |     |     |     |     |     |      |     |     |     |     |     |     |     |     |     |      |    |     |     |     |     |     |     |     |     |      |    |      |       |       |       |       |       |       |       |       |     |     |     |     |     |     |     |     |      |      |     |     |     |     |     |     |     |     |      |      |    |     |     |     |     |     |     |     |      |      |    |         |       |       |       |       |       |   |     |     |     |     |     |     |    |     |     |     |     |     |     |    |         |       |       |       |       |       |   |     |     |     |     |     |      |    |          |       |       |       |       |       |       |   |     |     |     |     |     |     |      |

特記仕様書  
(令和4年度 松が丘5丁目地内配水管布設替(その3)工事ほか工事)

項目以下数字の左側に※がある項目を本工事の該当項目とする。

| 章  |  |      |         |      |      |      |      |      |      |   |     |     |     |     |     |      |      |
|----|--|------|---------|------|------|------|------|------|------|---|-----|-----|-----|-----|-----|------|------|
|    | <p>※ 2 矢板有の場合、単位はmm</p> <table border="1" style="margin-left: 40px; border-collapse: collapse; text-align: center;"> <thead> <tr> <th style="width: 10%;">口径</th> <th style="width: 10%;">φ75~150</th> <th style="width: 10%;">φ200</th> <th style="width: 10%;">φ250</th> <th style="width: 10%;">φ300</th> <th style="width: 10%;">φ350</th> <th style="width: 10%;">φ400</th> <th style="width: 10%;">φ450</th> </tr> </thead> <tbody> <tr> <td>幅</td> <td>850</td> <td>850</td> <td>850</td> <td>850</td> <td>950</td> <td>1000</td> <td>1050</td> </tr> </tbody> </table> <p>※ 7 給水管の掘削幅、掘削深、延長</p> <p style="margin-left: 40px;">※ 1 分水穿孔部について、新設管布設後の場合は本管掘削幅、延長は600mm、深さは新設管布設時の土被りとする。既設管から分岐する場合は、本管口径のK形を布設する場合の掘削幅、延長は600mm、深さは既設管土被り+既設管呼び径+100mmとする。</p> <p style="margin-left: 40px;">※ 2 給水管部は、幅500mm、延長は給水管延長(本管～止水栓距離)－分水穿孔部掘削幅/2、深さは本管土被り-100mmとする。</p> <p>※ 8 掘削・埋戻し</p> <p style="margin-left: 40px;">※ 1 埋戻し一層厚さ20cm未満とする。</p> <p style="margin-left: 40px;">※ 2 水圧がかかっている水道管周りを掘削するときは、必ず人力掘削すること。</p> <p style="margin-left: 40px;">※ 3 管路布設後、管下を埋め戻す場合には、スクリーニングス等を使用し、きちんと胴締めすること。管路布設前に余掘り分を埋め戻す場合は、再生砕石等良質土を使用し、きちんと転圧すること。</p> <p>※ 9 残土・殻処分地</p> <p style="margin-left: 40px;">※ 1 処分地は特記仕様書(追記)参照。</p> <p style="margin-left: 40px;">※ 2 特記仕様書(追記)は積算条件を明示しているものであり受入施設を指定するものではなく、受注者は、県登録施設から搬出先施設を選定し、土木工事共通仕様書(兵庫県県土整備部監修)に基づき施工計画書に含め、監督員に提出しなければならない。なお、受注者の選定した施設が積算条件と異なる場合においても設計変更は行わない。</p> <p style="margin-left: 40px;">ただし、特記仕様書(追記)の施設が工事発注後に県登録施設からの登録抹消等により受け入れ困難となった場合は、設計変更を行う。</p> <p>※ 10 各種試験</p> <p style="margin-left: 40px;">※ 1 「土木工事施工管理基準」(兵庫県県土整備部監修)に定める以下の試験等について、基準を次のように定める。</p> <p style="margin-left: 40px;">※ 上層路盤の現場密度の測定・・・埋戻土及び管路掘削箇所について省略する。</p> <p>11 仮設材の運搬</p> <p style="margin-left: 40px;">1 仮設材の運搬については、積算上、運搬距離10kmを見込んでいる。</p> <p style="margin-left: 40px;">なお、受注者が実施する条件と異なる場合においても設計変更を行わない。</p> <p>※ 12 その他事項</p> <p style="margin-left: 40px;">※ 1 工事範囲内にある各種鉄蓋の表面を汚さないよう処置をとること。</p> | 口径   | φ75~150 | φ200 | φ250 | φ300 | φ350 | φ400 | φ450 | 幅 | 850 | 850 | 850 | 850 | 950 | 1000 | 1050 |
| 口径 | φ75~150  | φ200 | φ250    | φ300 | φ350 | φ400 | φ450 |      |      |   |     |     |     |     |     |      |      |
| 幅  | 850  | 850  | 850     | 850  | 950  | 1000 | 1050 |      |      |   |     |     |     |     |     |      |      |

| 章 |   |
|---|---|
| 4 | <p>舗装工</p> <p>※ 1 舗装前準備</p> <p style="margin-left: 40px;">※ 1 既設構造物(側溝、街渠等)等に損傷を与えていないか、動いていないか等を確認し、異常がある場合は、適正な方法を検討し、監督員と協議すること。</p> |

特記仕様書  
(令和4年度 松が丘5丁目地内配水管布設替(その3)工事ほか工事)

項目以下数字の左側に※がある項目を本工事の該当項目とする。

| 章   |   |
|-----|---|
|     | <ul style="list-style-type: none"> <li>※ 2 下水道の鉄蓋で古い鉄蓋(コンクリート蓋、コンクリート巻鉄蓋等)がある場合は、舗装復旧前に下水道室が取り替えることがあるので、位置が分かるものと現況写真を提出すること。</li> <li>※ 3 他の地下埋設物の鉄蓋で高さ調整が必要なものは、位置が分かるものと現況写真と高さ調整の程度(+〇cm等)が分かるものを提出すること。</li> <li>※ 4 舗装復旧内に古い消火栓蓋、空気弁蓋、仕切弁蓋がある場合は、取替するかどうか監督員と協議すること。</li> <li>5 切削オーバーレイで施工を予定している。<br/>土木工事共通仕様書(兵庫県県土整備部監修)及び土木工事施工管理基準(兵庫県県土整備部監修)に記載のとおり、測量し計画書を作成し、監督員の承諾を得たのち、施工すること。</li> </ul>   |
| ※ 2 | <p>不陸整正工</p> <ul style="list-style-type: none"> <li>※ 1 補充材の有無を確認し、路床面の不陸を整正すること。</li> <li>※ 2 既設構造物、各種鉄蓋と接触する部分は、入念に清掃すること。</li> </ul>   |
| ※ 3 | <p>乳剤散布</p> <ul style="list-style-type: none"> <li>※ 1 ムラにならないよう、均一に散布すること。</li> <li>※ 2 既設構造物、各種鉄蓋と接触する部分等にも散布すること。</li> </ul>   |
| ※ 4 | <p>アスファルト舗装工</p> <ul style="list-style-type: none"> <li>※ 1 当日舗装版撤去した範囲について、表層まで復旧出来ない場合は監督員と協議すること。その場合は、周辺住民によく周知し、既設構造物、各種鉄蓋の箇所が歩行者、二輪車、自動車等の交通車両に危険が無いよう、すり合わせし、段差有の看板を立てるなど注意喚起すること。</li> </ul>  |
| ※ 5 | <p>区画線工</p> <ul style="list-style-type: none"> <li>1 インターロッキング舗装等のブロック舗装範囲に消火栓を設置した際の消火栓周り(黄色)の区画線は設置しないこと。</li> <li>※ 2 施工直前に施工箇所を清掃し、プライマーを塗布すること。</li> <li>※ 3 ガラスビーズを配合すること。</li> </ul>   |
| ※ 6 | <p>各種試験</p> <ul style="list-style-type: none"> <li>※ 1 「土木工事施工管理基準」(兵庫県県土整備部監修)に定める必要な試験等について、試験位置、試験方法を事前に監督員に報告すること。</li> <li>※ 2 「土木工事施工管理基準」(兵庫県県土整備部監修)に定める以下の試験等について、基準を次のように定める。 <ul style="list-style-type: none"> <li>※ 1 アスファルトの現場密度の測定・・・同一配合のアスファルト施工面積500m<sup>2</sup>未満について省略する。</li> <li>※ 2 アスファルトコア採取・・・同一配合のアスファルト施工面積1箇所20m<sup>2</sup>以上500m<sup>2</sup>未満の箇所についてコア採取は1箇所とする。また、20m<sup>2</sup>未満については省略する。</li> <li>※ 3 表層の平坦性・・・省略する</li> <li>※ 4 既設管充填処理に使用するモルタル等の強度試験・・・省略する。</li> </ul> </li> </ul> |

特記仕様書(追記)

1 建設発生土の搬出先

|        |   |
|--------|---|
| 品目     | 建設発生土   |
| 施設の名称  | (株)リテラ  |
| 所在地    | 高砂市米田町島763-1                                    |
| 運搬距離   | 15.7km  |
| 受入等諸条件 | 県土整備部の「建設副産物の処理ならびに受入価格」に掲載される当該施設の受入条件を遵守すること。 |
| その他    | 監督員の指示による                                       |

2 特定建設資材の分別解体等・再資源化等

1)分別解体等の方法

| 工程              | 作業内容   | 分別解体等の方法   |
|-----------------|--|--|
| 工程ごとの作業内容及び解体方法 | ①仮設<br>仮設工事<br><input type="checkbox"/> 有 <input checked="" type="checkbox"/> 無        | <input type="checkbox"/> 手作業<br><input type="checkbox"/> 手作業・機械作業の併用 |
|                 | ②土工<br>土工事<br><input checked="" type="checkbox"/> 有 <input type="checkbox"/> 無         | <input type="checkbox"/> 手作業<br><input type="checkbox"/> 手作業・機械作業の併用 |
|                 | ③基礎<br>基礎工事<br><input type="checkbox"/> 有 <input checked="" type="checkbox"/> 無        | <input type="checkbox"/> 手作業<br><input type="checkbox"/> 手作業・機械作業の併用 |
|                 | ④本体構造<br>本体構造の工事<br><input type="checkbox"/> 有 <input checked="" type="checkbox"/> 無   | <input type="checkbox"/> 手作業<br><input type="checkbox"/> 手作業・機械作業の併用 |
|                 | ⑤本体付属品<br>本体付属品の工事<br><input type="checkbox"/> 有 <input checked="" type="checkbox"/> 無 | <input type="checkbox"/> 手作業<br><input type="checkbox"/> 手作業・機械作業の併用 |
|                 | ⑥その他<br>その他の工事<br><input type="checkbox"/> 有 <input checked="" type="checkbox"/> 無     | <input type="checkbox"/> 手作業<br><input type="checkbox"/> 手作業・機械作業の併用 |

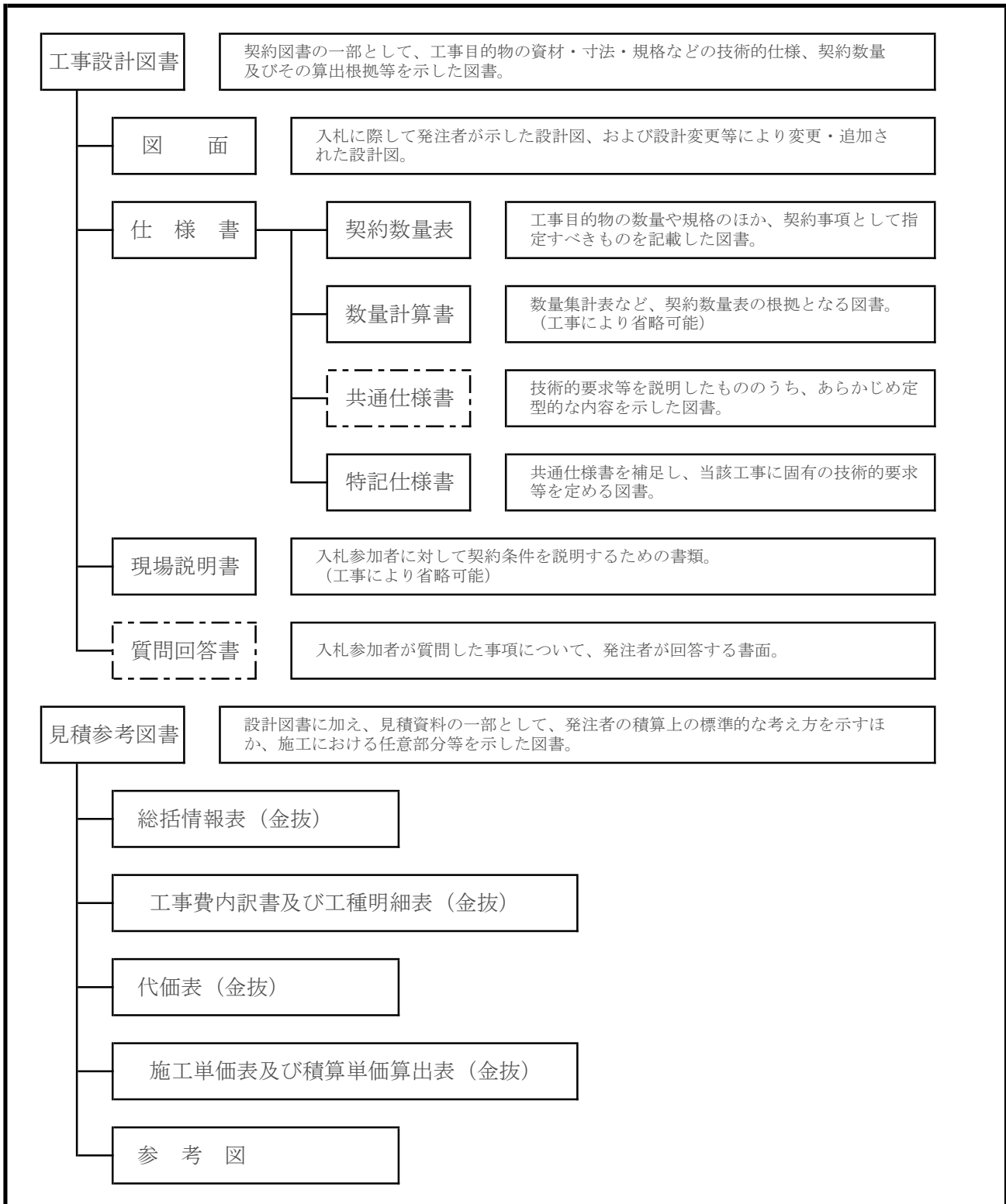
2)再資源化等をする施設の名称及び所在地

|        |   |
|--------|---|
| 品目     | アスファルト塊   |
| 施設の名称  | (有)栢谷リサイクルセンター                                  |
| 所在地    | 神戸市西区栢谷町寺谷字栢谷1242-684                           |
| 運搬距離   | 9.8km   |
| 受入等諸条件 | 県土整備部の「建設副産物の処理ならびに受入価格」に掲載される当該施設の受入条件を遵守すること。 |
| その他    | 監督員の指示による                                       |

### 3 仕様書

設計図書の他に交付する「見積参考図書」とは入札（見積）参加者の適正かつ迅速な見積に資するための資料であり、明石市工事請負契約約款 第1条でいう設計図書ではない。従って、「見積参考図書」は請負契約上の拘束力を生じるものではなく、受注者は施工条件及び地質条件等を十分考慮して、仮設、施工方法及び安全対策等、工事目的物を完成するための一切の手段について、受注者の責任において定めるものとする。なお、「見積参考図書」の有効期限は、本工事の入札（見積日）までとする。

本工事の内容については、契約数量表・数量計算書・設計図面のうち、契約数量表を優先する。



# 水道工事標準仕様書

## 1 総則

### 1.1 (適用)

- 1 水道工事標準仕様書(以下「標準仕様書」という。)は、明石市水道局が発注する水道管(導水・送水・配水)を布設する工事及び給水管工事(以下「工事」という。)に係る工事請負契約書(頭書を含み以下「契約書」という。)及び設計図書の内容について統一的な解釈及び運用を図るとともに、その他必要な事項を定め、もって契約の適正な履行の確保を図るためのものである。
- 2 契約書及び仕様書・契約数量表・設計図(以下「設計図書」(標準仕様書を除く)という。)に記載された事項は、この標準仕様書に優先する。
- 3 本工事は、契約書及び設計図書のほか、水道工事標準仕様書(日本水道協会)・給水装置工事施行基準(明石市水道局)及びその他関係図書による。ただし、土木工事共通仕様書(兵庫県県土整備部監修)の水道編の第2章第2節については、適用しない。

### 1.2 (法令等の厳守)

本工事の施工にあたっては、工事に関する関係法令等を厳守し、安全に行わなければならない。

### 1.3 (書類の提出)

- 1 受注者は、明石市及び明石市水道局の定める様式による書類を提出すること。
- 2 提出した書類に変更が生じたときは、速やかに変更の書類を提出すること。

### 1.4 (監督員)

- 1 監督員とは、水道法第12条により、水道局が指定した当該工事を監督する職員(主任監督員及び監督員)をいう。

### 1.5 (工事实績データの登録)

水道工事を2件以上合併で発注している工事については、工事請負代金合計額が500万円以上の場合に一括の内容で登録すること。

### 1.6 (目的物の引渡し)

工事目的物の引渡しは、工事完成届兼(引渡書)を水道局に提出し完成検査に合格したときをもって完了とする。

## 2 安全管理

### 2.1 (事故防止)

- 1 工事中、不明管が出てきた場合には、監督員に連絡し、監督員の指示に従って、他の地下埋設物管理者に確認したうえ、適切に処理すること。
- 2 掘削及び埋戻し工事中、他の構造物及び地下埋設物の損傷及び陥没等を発見した際には、その場で監督員に連絡し、指示を受けること。その際には写真撮影し、関係部署に報告できるようにしておくこと。

また、当該施工範囲内で道路構造物や他の地下埋設物の損傷及び陥没等を発見した際には、遅滞なく監督員に連絡すること。

- 3 受注者は熱中症対策等について十分に注意し、作業員に水分補給・塩分補給・休憩等を十分とらせること。

## 2.2 (事故発生時の措置)

事故等緊急非常事態が発生した時は、第三者及び作業員等の人命救助、人命の安全確保を最優先させるものとし、応急措置を講じるとともに、監督員及び関係各部署へ連絡しなければならない。また、軽微な事故等についても速やかに監督員に事故報告書等で報告するとともに、その指示を受けるものとする。

## 2.3 (現場の整理整頓)

- 1 受注者は工事施工中、交通及び保安上の障害とならないよう機械器具、不用土砂等を使用の都度、整理整頓し、現場内及びその付近は常に清潔に保つこと。その際に、機械器具等を無断で家の敷地に置いたり、壁等に立て掛けたりしないこと。
- 2 受注者は、日々の現場作業終了時には、固定している看板類及び必要な安全施設等以外の工事関係物は仮設事務所等に持ち帰り、適切に保管すること。

# 3 工事施工

## 3.1 (一般事項)

- 1 受注者は、工事に先立ち、施工条件等を十分に把握したうえで、設計図書及び事前調査結果に基づいて検討し、施工方法、工程、安全対策、環境対策等必要な事項を記載した施工計画書を提出し、これに基づき、工事の適正な施工管理を行うこと。なお、施工計画書作成に当たっては、監督員と十分打合せを行うこと。

また、施工時において事前検討の条件と実際の施工条件との相違又は新たに生じた状況等により施工計画書に記載した内容に変更が生じるときは、監督員と協議し、速やかに施工計画書を追加及び変更すること。

- 2 施工期限が定められた箇所がある場合は、監督員と十分協議し、工程の進行を図ること。
- 3 受注者は、監督員が常に施工状況の確認が取れるように日報等の必要な資料を速やかに提出すること。

## 3.2 (現場立会、架線・地下埋設物調査及び現地調査)

- 1 近接構造物(家屋含む)の事前調査を行い、損傷等の有無を撮影し、関係者に提出すること。
- 2 施工範囲内の道路上の境界ピン・境界杭の有無を調査し報告すること。ある場合は監督員と協議し、その対応を検討すること。
- 3 当該工事付近に公共基準点がある場合は、明石市公共基準点管理保全要領に定めるところにより、必要な申請書等を作成するほか、公共基準点を保持するための測量をすること。
- 4 給水管切替工事がある場合、施工前に今回給水管を切替する家屋に漏水が無いかの確認及び給水管口径の確認をし、報告すること。
- 5 その他設計図書に対する疑義がある場合は、工事打合せ簿にて協議をすること。

## 3.3 (地元説明)

- 1 受注者は、工事着手前に所定の工事標示を行い、付近住民に工事内容を説明して協力を求め、工事の円滑な遂行をはかること。
- 2 工事のため騒音を発し、付近住民の日常生活・業務等を妨害しないように配慮すること。

- 3 施工について営業等に支障があると思われる時は、監督員並びに付近住民と協議の上で、できるだけこの軽減に努めること。
- 4 工事範囲内に自治会がある場合、当該自治会長に第 1 項と同様の工事説明を行うとともに、必要に応じて、工事広報の配布を行い工事同意書の提出を求めること。
- 5 受注者は施工前及び施工中(断水・濁水などの可能性がある場合)には、関係家屋にビラ等を配布し、周知すること。
- 6 給水管の切替等で個人の敷地内に入り、量水器または散水栓等から空気を抜く作業等を行う場合は、その旨を事前に説明し、トラブルが起らないようにすること。

#### 3.4 (試掘調査)

試掘調査前に事前立会等で確認した試掘位置、試掘目的を工事打合簿にて報告すること。また、試掘調査後は、以下の項目について速やかに結果をまとめ、工事打合簿にて報告または協議すること。

- ・ 試掘断面の地下埋設物の状況
- ・ 既設舗装構成
- ・ 設計図書通りの撤去・埋設が可能か
- ・ 既設管の外面腐食等の異常の有無
- ・ 接続部がインチ管の場合、既設管外周長さを測定し、インチ管であることの確認
- ・ その他試掘調査結果で判明した協議事項

#### 3.5 (夜間工事)

夜間工事をする場合は、十分な照明を行うとともに保安設備を施すこと。また、付近住民に工事のお知らせビラを配布し、説明するとともに協力を依頼すること。施工中は極力騒音・照明等により迷惑をかけないように十分配慮すること。騒音対策には、管切断時のロールカッターの使用や防音シートの使用も検討すること。

#### 3.6 (立会)

下記の項目について事前に立会願を提出し、立会を行うものとする。

- ・ 材料納入時（在庫品使用時含む）の材料検収
- ・ 通常配管及び不断水工事箇所の水圧試験
- ・ その他監督員が必要と判断した事項

#### 3.7 (工事関係書類の整備)

受注者は監督員の点検を随時受けられるよう、工事及び安全に関する書類を整備しておくこと。

### 4 材料

#### 4.1 (水道材料の規格)

本工事に使用する水道材料は、設計図書に品質規格を規定されたものを除き、明石市水道局が材料分類ごとに指定したメーカー（別添使用材料登録業者一覧表及び給水装置工事施行基準参照）の製品（以下「指定品」という。）を使用すること。指定品以外の製品及び特殊品を使用する場合には、監督員の承諾を得た後、使用すること。

設計書及び特記仕様書に別途記載がある場合を除き、明石市水道局の規格を以下に示す。

- (1) K形ゴム輪は、同軸押輪・芯出ゴム輪又は同芯ゴム輪と同等品以上とすること。
- (2) 特殊押輪、耐震補強金具等は耐震型(離脱防止性能 3DkN 以上)を使用すること。



- (3) K形管のT頭ボルト・ナットは、酸化被膜製と同等品以上とすること。
- (4) フランジボルト・ナットは SUS 製を使用すること。特に消火栓及び空気弁の立ち上がり部におけるフランジ継手に使用するフランジナットは SUS304 製(緩み防止仕様)を使用すること。
- (5) フランジ部の粉体塗装面に接触する箇所には、ワッシャー(SUS 製)を使用すること。
- (6) 弁栓類等で使用するフランジの規格は2種(0.75MPa)とする。特に消火栓及び空気弁の立ち上がり部に使用するフランジ継手材はフランジ接合補強具(LSP 形)を使用すること。
- (7) 仕切弁・消火栓・補修弁の開閉方向は左開きとする。
- (8) 鉄蓋・受枠・ボックスは、明石市水道局性能規定書による製品とする。特に円形消火栓(空気弁)鉄蓋は耐スリップ車道用又は歩道用とする。
- (9) 割T字管の分岐口径φ150以下について、密着コアを使用すること。
- (10) サドル分水栓穿孔箇所については、密着コアを使用すること。
- (11) 直管に内面粉体塗装を使用している路線については、「粉体塗装管」と記載しているポリエチレンスリーブを使用すること。
- (12) 表示帯(管明示シート)は、15cm幅2倍折の水道を明記したエコマーク認定品を使用すること。
- (13) 管明示テープは、5cm幅の水道用(青色)、年号(工事発注年度)を明記したエコマーク認定品を使用すること。(導水管は黄色無地を併用)

#### 4.2 (土木材料の規格)

本工事に使用する土木材料は、以下に示す規格及び設計図書に品質規格を規定されたものを除き、土木工事共通仕様書(兵庫県県土整備部監修)に示す品質規格に適合したもの、またはこれと同等以上の品質を有するものとする。

- (1) スクリーニングスは、JIS A5001 F-2.5とする。ただし、監督員と協議のうえ、砂を使用する場合は、海砂(洗砂)とする。
- (2) 再生砕石は、路盤部分はRC-30とし、その他はRC-40とする。
- (3) 粒調砕石は、M-30とする。
- (4) 再生密粒度アスファルトは、最大粒径13mm、締固め密度2.35t/m<sup>3</sup>とする。
- (5) 再生粗粒度アスファルトは、最大粒径20mm、締固め密度2.35t/m<sup>3</sup>とする。
- (6) 再生アスファルト安定処理混合物は、最大粒径25mm、締固め密度2.35t/m<sup>3</sup>とする。

#### 4.3 (水道材料の確認)

- 1 受注者は、材料確認した材料が使用時に損傷、変質等している場合は、新品と取替、再確認を受けること。不良品は現場から直ちに搬出すること。
- 2 現地確認・試験掘削の結果等を十分反映させ、購入するものとする。
- 3 仮給水管切替は、現地確認により既設給水管の口径等を十分把握し、反映させるものとする。
- 4 支給材料については、監督員と受注者が確認した後、受領し、支給品受領書(様式15)を提出すること。

## 5 管布設工事

### 5.1 (配管技能者)

- 1 受注者は、鑄鉄管布設工事に先立ち、当該工事に適する下記の配管技能者の登録証、受講証等を施工体制台帳に添付すること。配管技能者とは、日本水道協会の配水管技能登録者(一般登録・耐震登録・大口径)又は、各管協会や各メーカーの継手接合研修会受講証等を有する者とする。日本水道協会の配管技能登録者の場合、一般登録はT・K形管等の一般継手(φ450mm以下)、耐震登録はNS・GX形管等の耐震継手(φ450mm以下)、大口径は一般継手と耐震継手(全口径)を配管出来る技能を有するものとする。各管協会や各メーカーの継手接合研修会受講証等を有する者の場合、管種・口径を指定している受講証については、その管種・口径とし、NS形・耐震管の受講証については、その口径のNS・GX形管等の耐震継手及び一般継手を配管出来る技能を有するものとする。
- 2 受注者は、鑄鉄管を布設するときには、上記の配管技能者が、当該工事で使用する管種・口径の施工要領等に従って施工すること。
- 3 受注者は、給水管の施工がある場合には、明石市水道事業指定給水装置工事事業者証及びその業者が雇用する給水装置工事主任技術者の資格証の写しを施工体制台帳に添付すること。また、その給水装置工事主任技術者が給水装置工事施行基準(明石市水道局)に基づき監督・指導すること。
- 4 受注者は、上記以外の管種(配水用ポリエチレン管・鋼管等)の施工、または、管更生等が含まれる場合、それぞれの資格証等を有する技能者が施工すること。また、その資格証等を施工体制台帳に含めて監督員に提出すること。

### 5.2 (工種の制限)

工事の確実性、周辺への水の濁り等を考慮して、金曜日、土曜日及び祝日の前日には、工種を制限しているので監督員と協議し施工すること。

### 5.3 (断水を伴う連絡工事)

- 1 断水を伴う連絡工事箇所は、監督員立会の上、試掘調査を行い、連絡する既設管及び他の近接埋設物を確認すること。
- 2 断水を伴う連絡工事にあたっては、事前に施工日時等を監督員と調整の上行うこと。ただし、断水時間は13時30分から16時を基本とすること。断水時間を極力短縮するために必要な諸設備・機械器具及び車輛等を十分点検し、経験豊富な技術者と作業員を配置すること。
- 3 断水作業及び管内洗浄作業等に必要な弁栓類操作は、監督員または水道局職員の指導のもと、受注業者及び下請業者が行う、そのために必要な人員を監督員と協議し、確保すること。
- 4 万が一、連絡工事箇所周辺で濁水及び漏水が起こったときには、水道局職員の指示により周辺家屋への対応をすること。

### 5.4 (広報活動)

- 1 断水工事を行う場合には、事前に断水となる家屋等を調査した資料と、断水のビラを監督員が確認したあと、当該家屋に配布すること。そのビラには、日時・区域・連絡先及びその他必要事項を記入すること。
- 2 断水を伴わない場合でも、仕切弁の開閉操作等により、工事箇所周辺に濁水のおそれがある場合は、配布する家屋等を監督員と協議したうえで、断水のビラと同様の濁水のビラを監督員

が確認したあと、当該家屋に配布すること。

3 上記の広報活動をする場合に、当該区域内にある店舗・病院・工場・浴場等には事前に個別に了解を得ること。

4 受水槽物件があれば、事前にその設置管理者と打合せを行い、ポンプ電源や流入側バルブ等の閉止措置を行うこと。

#### 5.5 (ボルトの締め付け)

1 ボルトの締め付けに際しては、対称的な位置を順次締め、片締めにならないように、ゴム輪の圧縮を均等にさせること。

2 インパクトレンチを使用する場合には、締め付けの7割程度とし、残りはトルクレンチで締め付けること。

3 トルクの管理については、チェックシートに全箇所記載し、竣工図書で提出すること。

#### 5.6 (使用機材)

内面粉体塗装管の分水栓穿孔作業をするときは、先端角度が90°から100°、ねじれ角度が20°から30°の電動式穿孔機を使用すること。

#### 5.7 (管の明示)

1 管の識別を明確にするために、管明示テープを使用して、上水道管であることを明らかにすること。

2 表示帯(管明示シート)は、管天より40cmの位置に丁寧に設置すること。

#### 5.8 (仮消火栓)

仮消火栓を配置する箇所について、「仮消火栓」の看板等を設置して明示するとともに、撤去予定の消火栓の鉄蓋に使用禁止を明示すること。

#### 5.9 (仮舗装復旧)

本工事において仮舗装復旧した箇所について、路面表示部分を掘削した場合は、本復旧までの間、同色のペイント等で修復すること。また、水道の仮舗装箇所と分かるように水色塗料で水道マーク表示を行うこと。

#### 5.10 (水圧試験)

1 水道管の水圧試験は、水道局職員が管内充水後、特に監督員からの指示がある場合を除き、下記の試験水圧まで加圧し確認するものとする。

(1) 通常配管(以下の特殊箇所以外)の場合、試験水圧を0.75MPaとする。30分間以上の経過後、低下率1.0%以内を許容限度とする。

(2) 不断水工事の割T字管箇所は、試験水圧を1.25MPaとする。ただし、既設管の状態が悪い場合(FC管又は表面の腐食等が激しい場合)・ACP管・VP管の場合は、最高試験水圧は1.0MPa以下でもよい。5分間以上その状態を保持し、水圧の低下の無いことを確認するものとする。

(3) 中大口径のメカニカル継手管で、監督員が認めた場合は、テストバンドによる継手の水密性検査をもって、水圧試験に代えることが出来るものとする。この場合は、水圧0.50MPaを負荷して5分経過後に0.40MPa以上保持することを確認するものとする。

(4) 管更生の場合は、管更生区間のみで水圧試験を(1)の方法で行い、その後、その区間を含めた仕切弁から仕切弁の水圧試験を再度(1)の方法で行うものとする。ただし、管更生区間

のみの水圧試験にかかる材料（栓、押輪等）等は設計で計上するものとする。

(5) 配水管用ポリエチレン管、鋼管等の場合は、監督員の指示により、試験水圧及び方法を決定する。

2 給水管の水圧試験は、サドル分水栓部分のみ 1.75MPa まで加圧し、1 分間以上のその状態を保持し、水圧の低下の無いことを確認するものとする。

#### 5.11 (水道メーターの確認)

仮給水管、給水管切替後は水道メーターの逆付けをしてないか確認すること。

### 6 提出書類

受注者は、工事請負契約に必要な書類を明石市水道局の入札・契約情報のホームページ及び土木請負工事必携(兵庫県県土整備部監修)に記載されている書類を関係部署に提出するほか、下記の書類を監督員に提出すること。ただし、監督員が必要でないとした場合は、この限りでない。

#### 1 工事日報

受注者は、契約日から竣工日までの日々の作業において、必要な工種に対して工事日報を作成し、監督員にすみやかに提出しなければならない。工事日報に記入する項目は、表側に年月日、曜日、天気、工事名、工事場所、当初設計延長（口径別）、出来形延長（口径別、日毎延長、累計延長）、作業内容、使用材料（品名、形質、数量等）を、裏側に日毎の作業内容の図示（下記竣工図(水道管)・(給水管)と同様)とする。また、白色ケント紙 110kg (A 4 サイズ) で作成すること。

#### 2 竣工図(水道管)

受注者は、竣工図（兼出来形図）を作成し、工事完成図書に添えて提出すること。竣工図（兼出来形図）には次にあげるものをもって構成する。

(1) 配水管平面図（他の埋設管等で切り回している箇所等は別途詳細図）は、布設位置、標準断面図、土被り、延長（管種・口径毎）、防護工等を以下のことに注意して記入すること。

a. 必ず方位を記入すること。

b. 直管、切管、異形管、弁栓類等の種別及び材質を表示すること。切管等の数値はmm表示とし、整数1位を四捨五入とし、2位表示とすること。

c. 特殊押輪、普通押輪、G-Link、ライナの区別を表示すること。

d. 配管材料記号、引出線及び部材名等を赤色で表示すること。

(2) 消火栓、空気弁、仕切弁、その他監督員の指示する箇所等についてはオフセット測量し、撤去されるおそれの無いマンホールの中心点や地先境界の角、その他3点以上の照点を定め水平距離を測定し記入する。

(3) 仕切弁・バタフライ弁・消火栓・空気弁・補修弁・不断水等の弁栓類関係について、使用したメーカー名を記入すること。

(4) 掘削断面に他企業埋設管（下水管、ガス管等）が出てきた箇所については、竣工図の断面箇所図に他企業埋設管の位置、口径がわかるように図示すること。

#### 3 竣工図(給水管)

受注者は、竣工図を作成し、白色ケント紙 110kg (A 3 サイズ) を工事完成図書に添えて提出すること。竣工図には次にあげるものをもって構成する。

平面図には、口径、延長、家屋番号を、表には家屋番号、水道番号、家屋名、サドル分水栓、

本管深さ、PPユニオン、PPエルボ、VPユニオン、止水栓、ボックス、PPパイプ、本管止水距離、備考（接続した管種）を記入すること。

#### 4 その他提出書類

| 書類名                | 提出時期       | 提出部数 | 備考                                    |
|--------------------|------------|------|---------------------------------------|
| 施工計画書              | 工事実工程着手前   | 2部   | 配水管・給水管合併工事は併せて作成(1部返却)               |
| 使用材料確認願<br>土木工事承諾願 | 工事実工程着手前   | 2部   | 配水管・給水管合併工事は併せて作成(1部返却)               |
| 施工体制台帳             | 下請負契約後速やかに | 2部   | 配水管・給水管合併工事は併せて作成(1部返却)               |
| 工事日報               | 施工日以後速やかに  | 1部   | 配水管・給水管合併工事は併せて作成                     |
| 竣工図(原図)            | 竣工時        | 1部   | JPEG(A1・カラー・解像度200dpi以上)で保存したCDを提出    |
| 竣工図(焼き図)(原則A1サイズ)  | 竣工時        | 4部   | 上記竣工図折図で提出<br>白紙(カラー)・折図(横15cm×縦23cm) |

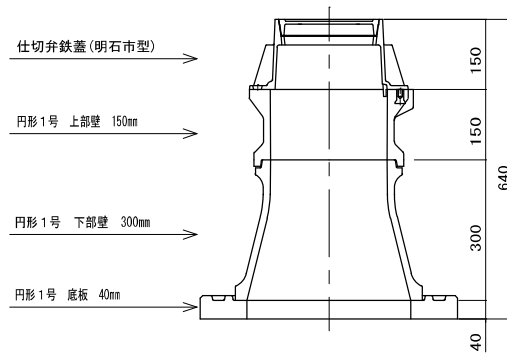
その他明石市水道事業工事検査規程及び明石市水道事業施設等工事検査要綱に基づき必要書類を提出すること。CD及びDVDで提出するものは、工事名・内容が分かるようにすること。

\* 竣工図書は、B4A4サイズの文書保存箱で工事名・施工年度等を明示して納品すること。  
(施行期日)

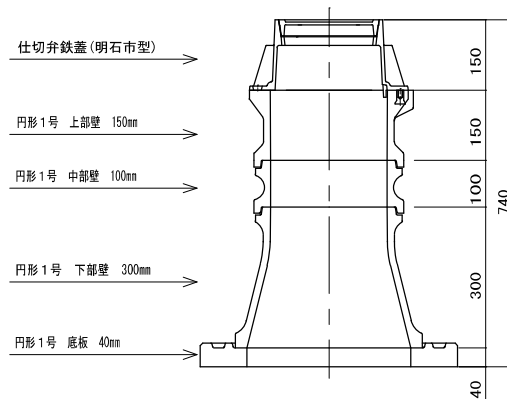
この仕様書は、2022年7月1日より施行する。

## 円形1号ボックス組合せ図(標準図)

製品高さH=640



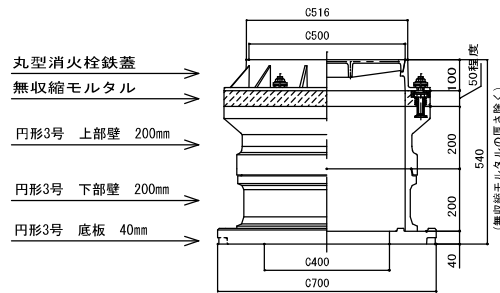
製品高さH=740



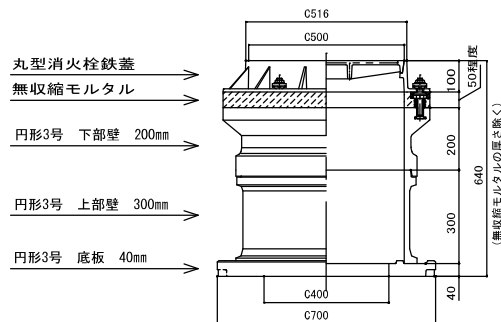
|        |           |
|--------|-----------|
| 図名     | 組合せ図(標準図) |
| 種類     | 円形1号ボックス  |
| 明石市水道局 |           |

## 円形3号ボックス組合せ図(標準図)

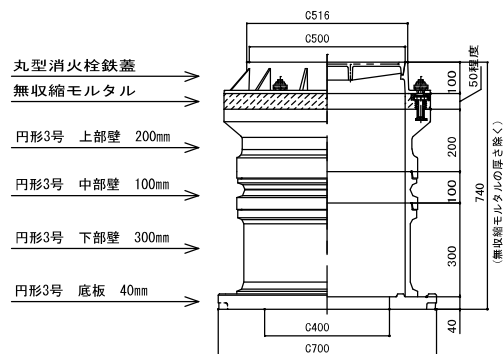
製品高さ H = 540



製品高さ H = 640



製品高さ H = 740



図名 組合せ図(標準図)

種類 円形3号ボックス

明石市水道局

## 使用材料登録業者一覧表

| 材料分類   | 適用規格等  | 登録業者名  |
|--|--|--|
| 水道用タクトイル鑄鉄管直管<br>(内面エポキシ樹脂粉体塗装)                          | GX形5種管(溝切するときは1種管)<br>NS形1種管   | ㈱クボタ、㈱栗本鐵工所、日本鑄鉄管㈱   |
| 水道用タクトイル鑄鉄異形管<br>(内面エポキシ樹脂粉体塗装)                          |  | ㈱クボタ、㈱栗本鐵工所、日本鑄鉄管㈱、㈱ハズ、<br>㈱岡本、朝日鑄工㈱、梅原工業㈱、九州鑄鉄管㈱、<br>大成機工㈱、クロダイト工業㈱、㈱イトー鑄造            |
| 水道用ソフトシール仕切弁<br>(内外面エポキシ樹脂粉体塗装)                          | JIS B 2062又はJWWA B 120<br>(内外面はJIS A 5528又はJWWA A 112)<br>左回り開き、内ねじ式 | ㈱クボタ、㈱栗本鐵工所、㈱ハズ、前澤工業㈱、<br>㈱清水合金製作所、清水工業㈱、㈱清水鐵工所<br>富士鐵工㈱、千代田工業㈱、角田鐵工㈱、宮部鐵工㈱            |
| 水道用ハタフライ弁<br>(内面エポキシ樹脂粉体塗装)                              | JWWA B 138<br>(内面はJIS A 5528又はJWWA A 112)<br>左回り開き、キャップ式             | ㈱クボタ、㈱栗本鐵工所、前澤工業㈱、<br>㈱清水鐵工所、㈱清水合金製作所、清水工業㈱、   |
| 水道用地下式消火栓<br>(内外面エポキシ樹脂粉体塗装)                             | JWWA B 103<br>(内外面はJIS A 5528又はJWWA A 112)<br>左回り開き、キャップ式、クレップ式      | ㈱クボタ、㈱栗本鐵工所、㈱ハズ、前澤工業㈱、<br>㈱清水合金製作所、清水工業㈱、㈱清水鐵工所、<br>富士鐵工㈱、千代田工業㈱、<br>宮部鐵工㈱、協和工業㈱、角田鐵工㈱ |
| 水道用急速空気弁<br>(内外面エポキシ樹脂粉体塗装)                              | JWWA B 137<br>(内外面はJIS A 5528又はJWWA A 112)                           | ㈱クボタ、㈱栗本鐵工所、㈱ハズ、前澤工業㈱、<br>㈱清水合金製作所、清水工業㈱、㈱清水鐵工所、<br>千代田工業㈱、宮部鐵工㈱、<br>協和工業㈱、角田鐵工㈱       |
| 水道用補修弁<br>(内外面エポキシ樹脂粉体塗装)                                | JWWA B 126<br>(内外面はJIS A 5528又はJWWA A 112)<br>左回り開き、キャップ式、ボール式       | ㈱クボタ、㈱栗本鐵工所、㈱ハズ、前澤工業㈱、<br>㈱清水合金製作所、清水工業㈱、㈱清水鐵工所、<br>富士鐵工㈱、千代田工業㈱、<br>宮部鐵工㈱、角田鐵工㈱、協和工業㈱ |
| 伸縮可とう管<br>(内面エポキシ樹脂粉体塗装)                                 | メーカー仕様(JWWA合格証印)   | 大成機工㈱、コスモ工機㈱、㈱水研、クロダイト工業㈱、<br>日本ヴィクトリック㈱   |
| 不断水割T字管及び不断水バルブ<br>(接水部エポキシ樹脂粉体塗装)                       | メーカー仕様(JWWA合格証印)   | 大成機工㈱、コスモ工機㈱、㈱水研   |
| 特殊継輪<br>(内面エポキシ樹脂粉体塗装)                                   | メーカー仕様(JWWA合格証印)   | 大成機工㈱、コスモ工機㈱、㈱水研、<br>川崎機工㈱、クロダイト工業㈱  |
| 特殊押輪   | メーカー仕様(JWWA合格証印)   | 大成機工㈱、コスモ工機㈱、㈱水研、<br>川崎機工㈱、クロダイト工業㈱  |
| K形ゴム輪  | メーカー仕様(JWWA合格証印)   | 大成機工㈱、コスモ工機㈱、川崎機工㈱   |
| ゴム輪(K形以外)、パッキン(LSP形以外)                                   |  | 大成機工㈱、コスモ工機㈱、川崎機工㈱、㈱クボタ<br>㈱栗本鐵工所、興和ゴム工業㈱、三報ゴム㈱、<br>日本鑄鉄管㈱、サンエス護謨工業㈱、協和工業(株)           |
| フランジ継手材(LSP形)  | メーカー仕様(JWWA合格証印)   | 協和工業㈱、サンエス護謨工業㈱  |
| ボルト・ナット(緩み防止仕様以外)<br>(GX形、NS形、フランジ形はステンレス製<br>、K形は酸化被膜製) |  | ㈱クボタ、㈱栗本鐵工所、㈱岡本、クロダイト工業㈱、<br>㈱水研、㈱田中、㈱エスティム、日本鑄鉄管㈱、協和工業㈱<br>日本鉦螺㈱                      |
| ボルト・ナット(SUS304製 緩み防止仕様)                                  |  | 協和工業㈱、サンエス護謨工業㈱  |
| 水道用タクトイル鑄鉄管用<br>ホリエチレンスリーブ<br>明示テープ(エコ認定製品)              | JWWA K 158<br>JDPA Z 2005  | ㈱クボタ、㈱栗本鐵工所、三報ゴム㈱、<br>サンエス護謨工業㈱、ヨツギ㈱   |
| 鉄蓋・受枠  | 明石市性能規定書   | 日之出水道機器㈱、長島鑄物㈱、スズテック㈱、<br>㈱ダイモン  |
| ボックス(レジンコンクリート製)   | 明石市性能規定書   | 日之出水道機器㈱、三国プラスチック㈱、長島鑄物㈱<br>スズキ鑄鉄工業㈱、㈱ダイモン   |
| 仮配管  | SUS管<br>PE管  | 明和工業㈱、㈱多久製作所<br>㈱光明製作所   |



呼び径75 GX形の標準数量(切管ユニットの場合)

設計延長 L=470.2m

| 区分 | 名称                     | 規格・寸法          | 管長    | 概算数量<br>(100m当たり) |
|----|------------------------|----------------|-------|-------------------|
| 材料 | DIP GX形 直管(内面粉体塗装)     | φ75×4000       |       | 26.84             |
|    | DIP GX形 二受T字管          | φ75×φ75        | 0.440 | 0.15              |
|    | DIP GX形 フランジ付T字管(分岐用)  | φ75×φ75 GF7.5K | 0.440 | 0.03              |
|    | DIP GX形 曲管             | φ75×5° 5/8     | 0.340 | 0.86              |
|    | DIP GX形 曲管             | φ75×11° 1/4    | 0.340 | 0.91              |
|    | DIP GX形 曲管             | φ75×22° 1/2    | 0.360 | 0.33              |
|    | DIP GX形 曲管             | φ75×45°        | 0.397 | 1.64              |
|    | DIP GX形 曲管             | φ75×90°        | 0.450 | 0.71              |
|    | DIP GX形 乙字管            | φ75×300        | 0.832 | 0.13              |
|    | DIP GX形 乙字管            | φ75×450        | 1.007 | 0.74              |
|    | DIP GX形 受挿片落管          | φ100×φ75       | 0.410 | 0.30              |
|    | DIP GX形 継ぎ輪            | φ75            | 0.190 | 0.59              |
|    | DIP GX形 帽(メカニカルジョイント型) | φ75            |       | 0.10              |
|    | DIP GX形 栓(直管用)         | φ75            |       | 0.03              |
|    | DIP GX形 栓(異形管用)        | φ75            |       | 0.18              |
|    | GX形 ライフ                | φ75            |       | 6.36              |
|    | GX形 接合部品(異形管)          | φ75            |       | 2.14              |
|    | GX形 G-Link             | φ75            |       | 5.01              |
|    | DIP K形 直管(1種、内面粉体塗装)   | φ75×4000       |       | 0.10              |
|    | DIP K形 フランジ付T字管(分岐用)   | φ75×φ75 RF7.5K | 0.630 | 0.03              |
|    | DIP K形 曲管              | φ75×45°        | 0.506 | 0.06              |
|    | DIP K形 曲管              | φ75×90°        | 0.584 | 0.03              |
|    | DIP K形 受挿片落管           | φ100×φ75       | 0.550 | 0.03              |
|    | DIP K形 継ぎ輪             | φ75            | 0.300 | 0.03              |
|    | DIP K形 帽(特殊押輪含む)       | φ75            |       | 0.38              |
|    | K形 接合部品(特殊押輪)          | φ75            |       | 0.38              |

設計延長 L=495.6m

| 区分 | 名称               | 規格・寸法   | 管長 | 概算数量<br>(100m当たり) |
|----|------------------|---------|----|-------------------|
| 手間 | 鋳鉄管布設工(吊込み据付け工)  | φ75 機械力 |    | 100.00            |
|    | GX形継手接合工(直管受口)   | φ75     |    | 26.55             |
|    | GX形継手接合工(異形管受口)  | φ75     |    | 2.14              |
|    | GX形継手接合工(G-Link) | φ75     |    | 5.01              |
|    | メカニカル継手接合工       | φ75     |    | 0.83              |
|    | メカニカル継手接合工(特殊押輪) | φ75     |    | 0.03              |
|    | 鋳鉄管切断工(エンジンカッター) | φ75     |    | 4.57              |

設計延長 L=25.4m

| 区分          | 名称                 | 規格・寸法       | 管長    | 数量 |
|-------------|--------------------|-------------|-------|----|
| 材料<br>(支給品) | DIP GX形 直管(内面粉体塗装) | φ75×4000    |       | 6  |
|             | DIP GX形 曲管         | φ75×11° 1/4 | 0.340 | 1  |
|             | DIP GX形 曲管         | φ75×22° 1/2 | 0.360 | 3  |
|             | GX形 ライフ            | φ75         |       | 4  |

φ75配水管(積上げ)

| 名称・形質等 |                            | 管長        | 当初    | 備考     |
|--------|----------------------------|-----------|-------|--------|
|        |                            |           | 数量    |        |
| GX形    | 仕切弁                        | φ75       | 5     | ボックス含む |
|        | 仕切弁室(明石V型)                 | H=740     | 5     |        |
|        | 単口消火栓(浅埋用)                 | φ75 × φ65 | 4     |        |
|        | 消火栓室(明石IV型・丸型)(耐スリップ用歩道)   | H=740     | 4     |        |
|        | 表示帯                        |           | 495.6 |        |
|        | ポリエチレンスリーブ                 | φ75       | 495.6 |        |
|        | 管明示テープ(区間距離 × 1.33 / 20 =) |           | 33    |        |
| 管材料延長計 |                            |           | 495.6 |        |

φ75配水管(手間)

| 名称・形質等        |       | 管長 | 当初    | 備考                         |
|---------------|-------|----|-------|----------------------------|
|               |       |    | 数量    |                            |
| 仕切弁設置工        | φ75   |    | 5     | ボックス含む<br>フランジ継手工 φ75 1口含む |
| 仕切弁室設置工       | H=740 |    | 5     |                            |
| 消火栓設置工        | φ75   |    | 4     |                            |
| 消火栓室設置工       | H=740 |    | 4     |                            |
| 管明示シート工       | φ75   |    | 495.6 |                            |
| ポリエチレンスリーブ被覆工 | φ75   |    | 495.6 |                            |
| 管明示テープ工       | φ75   |    | 495.6 |                            |

φ75配水管土工集計表

|           |       |  |       |
|-----------|-------|--|-------|
|           | 全体    |  | 土工1   |
| 延長<br>箇所等 | 495.6 |  | 495.6 |
| 会所掘<br>箇所 | 27    |  | 27    |

| 工 種              | 合計<br>数量 | 採用<br>数量   | 単位             | 土工1    |
|------------------|----------|------------|----------------|--------|
| 舗装版切断(As) t≦15cm | 991.20   | <b>990</b> | m              | 991.20 |
| 舗装版取壊し積込工 t≦10cm | 297.36   | <b>300</b> | m <sup>2</sup> | 297.36 |
| 掘削積込工            | 369.83   | <b>370</b> | m <sup>3</sup> | 369.83 |
| 残塊処分工(As)        | 14.87    | <b>15</b>  | m <sup>3</sup> | 14.87  |
| 残塊処分工(土砂)        | 369.83   | <b>370</b> | m <sup>3</sup> | 369.83 |
| 仮復旧工(密粒度(再)(13)) | 297.36   | <b>297</b> | m <sup>2</sup> | 297.36 |
| 路盤工(粒調碎石) t=10cm | 297.36   | <b>297</b> | m <sup>2</sup> | 297.36 |
| 埋戻工(再生碎石)        | 223.02   | <b>220</b> | m <sup>3</sup> | 223.02 |
| 埋戻工(スクリーニングス)    | 117.08   | <b>117</b> | m <sup>3</sup> | 117.08 |

## φ75配水管(土工1)

### 道路条件

|      |      |      |       |          |
|------|------|------|-------|----------|
| 施工区分 | 道路区分 | 歩車道別 | 仮舗装   | 先行路盤     |
| 昼間施工 | 市道   | 車道   | As5cm | 粒調碎石10cm |

### 新設管

|           |       |       |
|-----------|-------|-------|
| 管種        | 管外径   | 管断面積  |
| DGX-S φ75 | 0.093 | 0.007 |

### 掘削断面

|         |        |             |       |      |        |     |
|---------|--------|-------------|-------|------|--------|-----|
| 土工延長(L) | 掘削幅(W) | (平均)土被り(d1) | 既設舗装厚 | 会所掘数 | 掘削深(H) | 矢板  |
| 495.6   | 0.60   | 1.10        | 0.05  | 27   | 1.30   | 矢板無 |

### 既設管

|         |       |       |        |
|---------|-------|-------|--------|
| 管種      | 撤去延長  | 管外径   | 管断面積   |
| 鑄鉄管 φ75 | 495.6 | 0.093 | 0.0070 |

| 工種                       | 施工厚  | 計算式    |          |         |           | 数量     |
|--------------------------|------|--------|----------|---------|-----------|--------|
|                          |      | 幅等     | 厚        | 延長      | 箇所等       |        |
| 舗装版切断(As) t≤15cm         | 0.05 |        |          | 495.6 × | 2         | 991.20 |
| 舗装版取壊し積込工 t≤10cm         | 0.05 | 0.60   |          | × 495.6 |           | 297.36 |
| 掘削積込工<br>(管断面控除)         | 1.25 | 0.60 × | 1.25 ×   | 495.6   |           | 369.83 |
|                          |      | +      | 0.60 ×   | 0.20 ×  | 0.50 × 27 |        |
|                          |      | -      | 0.007    |         | × 495.6   |        |
| 残塊処分工(As)                |      |        | 297.36 × | 0.05    |           | 14.87  |
| 残塊処分工(土砂)                |      |        | 掘削積込工と同量 |         |           | 369.83 |
| 仮復旧工(密粒度(再)(13))         | 0.05 | 0.60   |          | × 495.6 |           | 297.36 |
| 路盤工(粒調碎石)                | 0.10 | 0.60   |          | × 495.6 |           | 297.36 |
| 埋戻工(再生碎石)                | 0.75 | 0.60 × | 0.75 ×   | 495.6   |           | 223.02 |
| 埋戻工(スクリーニングス)<br>(管断面控除) | 0.40 | 0.60 × | 0.40 ×   | 495.6   |           | 117.08 |
|                          |      | +      | 0.60 ×   | 0.20 ×  | 0.50 × 27 |        |
|                          |      | -      | 0.007    |         | × 495.6   |        |

呼び径100 GX形の標準数量(切管ユニットの場合)

設計延長 L=618.6m

| 区分               | 名称               | 規格・寸法           | 管長        | 概算数量<br>(100m当たり) |        |
|------------------|------------------|-----------------|-----------|-------------------|--------|
| 材料               | GX形直管(内面粉体塗装)    | φ 100 × 4000    |           | 28.58             |        |
|                  | GX形二受T字管         | φ 100 × φ 100   | 0.470     | 0.21              |        |
|                  | GX形二受T字管         | φ 100 × φ 75    | 0.440     | 0.18              |        |
|                  | GX形フランジ付T字管(分岐用) | φ 100 × φ 75    | 0.440     | 0.08              |        |
|                  | GX形曲管            | φ 100 × 5° 5/8  | 0.360     | 0.95              |        |
|                  | GX形曲管            | φ 100 × 11° 1/4 | 0.360     | 0.65              |        |
|                  | GX形曲管            | φ 100 × 22° 1/2 | 0.380     | 0.77              |        |
|                  | GX形曲管            | φ 100 × 45°     | 0.416     | 2.00              |        |
|                  | GX形曲管            | φ 100 × 90°     | 0.479     | 0.94              |        |
|                  | GX形乙字管           | φ 100 × 300     | 0.866     | 0.17              |        |
|                  | GX形乙字管           | φ 100 × 450     | 1.037     | 0.15              |        |
|                  | GX形受挿片落管         | φ 100 × φ 75    | 0.410     | 0.19              |        |
|                  | GX形受挿片落管         | φ 150 × φ 100   | 0.420     | 0.11              |        |
|                  | GX形継ぎ輪           | φ 100           | 0.200     | 0.59              |        |
|                  | GX形栓(異形管用)       | φ 100           |           | 0.06              |        |
|                  | GX形ライナ           | φ 100           |           | 7.58              |        |
|                  | GX形接合部品(異形管)     | φ 100           |           | 1.90              |        |
|                  | GX形G-Link        | φ 100           |           | 5.71              |        |
|                  | K形直管(1種、内面粉体塗装)  | φ 100 × 4000    |           | 0.09              |        |
|                  | K形曲管             | φ 100 × 22° 1/2 | 0.506     | 0.03              |        |
|                  | K形曲管             | φ 100 × 45°     | 0.506     | 0.11              |        |
|                  | K形曲管             | φ 100 × 90°     | 0.584     | 0.02              |        |
|                  | K形挿受片落管          | φ 100 × φ 75    | 0.550     | 0.02              |        |
|                  | K形継ぎ輪            | φ 100           | 0.300     | 0.03              |        |
|                  | K形帽(特殊押輪込)       | φ 100           |           | 0.16              |        |
|                  | K形接合部品(特殊押輪)     | φ 100           |           | 0.38              |        |
|                  | 手間               | 鑄鉄管布設工(吊込み据付け工) | φ 100 機械力 |                   | 100.00 |
|                  |                  | GX形継手接合工(直管受口)  | φ 100     |                   | 28.46  |
| GX形継手接合工(異形管受口)  |                  | φ 100           |           | 1.90              |        |
| GX形継手接合工(G-Link) |                  | φ 100           |           | 5.71              |        |
| メニカル継手接合工        |                  | φ 100           |           | 0.02              |        |
| メニカル継手接合工(特殊押輪)  |                  | φ 100           |           | 0.62              |        |
| 鑄鉄管切断工(エンジンカッター) |                  | φ 100           |           | 4.93              |        |

φ 100配水管(弁栓類)

| 名称・形質等 |                            | 管長          | 当初    | 備考     |
|--------|----------------------------|-------------|-------|--------|
|        |                            |             | 数量    |        |
| GX形    | 仕切弁                        | φ 100       | 11    | ボックス含む |
|        | 仕切弁室(明石V型)                 | H=740       | 11    |        |
|        | 単口消火栓                      | φ 75 × φ 65 | 3     | ボックス含む |
|        | 消火栓室(明石IV型・丸型)(耐スリップ用)     | H=740       | 3     |        |
|        | サドル分水栓(鑄鉄管用)               | φ 100 × 50  | 1     | 仮配取出し用 |
|        | 分水栓閉栓キャップ                  | φ 50        | 1     |        |
|        | 表示帯                        |             | 618.6 |        |
|        | ポリエチレンスリーブ                 | φ 100       | 618.6 |        |
|        | 管明示テープ(区間距離 × 1.42 / 20 =) |             | 44    |        |
|        | 管材料延長計                     |             |       | 618.6  |

φ 100配水管(手間)

| 名称・形質等         |            | 管長 | 当初    | 備考                |
|----------------|------------|----|-------|-------------------|
|                |            |    | 数量    |                   |
| 仕切弁設置工         | φ 100      |    | 11    | ボックス含む            |
| 仕切弁室設置工        | H=740      |    | 11    | ボックス含む            |
| 消火栓設置工         |            |    | 3     | フランジ継手工 φ 75 1口含む |
| 消火栓室設置工        | H=740      |    | 3     |                   |
| サドル分水栓設置工(鑄鉄管) | φ 100 × 50 |    | 1     |                   |
| 管明示シート工        | φ 100      |    | 618.6 |                   |
| ポリエチレンスリーブ被覆工  | φ 100      |    | 618.6 |                   |
| 管明示テープ工        | φ 100      |    | 618.6 |                   |

φ 100配水管土工集計表

|           | 車道 サトル 歩道 |       |     |      |
|-----------|-----------|-------|-----|------|
|           | 全体        | 土工2   | 土工3 | 土工4  |
| 延長<br>箇所等 | 618.6     | 577.1 | 1   | 41.5 |
| 会所掘<br>箇所 | 38        | 38    |     |      |

| 工 種              | 合計<br>数量 | 採用<br>数量    | 単位 | 土工2     | 土工3  | 土工4   |
|------------------|----------|-------------|----|---------|------|-------|
| 舗装版切断(As) t≤15cm | 1240.40  | <b>1240</b> | m  | 1154.20 | 3.20 | 83.00 |
| 舗装版取壊し積込工 t≤10cm | 371.76   | <b>370</b>  | m2 | 346.26  | 0.60 | 24.90 |
| 掘削積込工            | 481.66   | <b>480</b>  | m3 | 452.98  |      | 28.68 |
| 掘削積込工(補助的作業なし)   | 0.39     | <b>0.4</b>  | m3 |         | 0.39 |       |
| 掘削(人力)           | 0.24     | <b>0.2</b>  | m3 |         | 0.24 |       |
| 残塊処分工(As)        | 18.59    | <b>19</b>   | m3 | 17.31   | 0.03 | 1.25  |
| 残塊処分工(土砂)        | 482.29   | <b>480</b>  | m3 | 452.98  | 0.63 | 28.68 |
| 仮復旧工(密粒度(再)(13)) | 371.76   | <b>372</b>  | m2 | 346.26  | 0.60 | 24.90 |
| 路盤工(粒調碎石) t=10cm | 346.86   | <b>347</b>  | m2 | 346.26  | 0.60 |       |
| 路盤工(再生碎石) t=10cm | 24.90    | <b>25</b>   | m2 |         |      | 24.90 |
| フィルター層(砂) t=5cm  | 24.90    | <b>25</b>   | m2 |         |      | 24.90 |
| 埋戻工(再生碎石)        | 291.04   | <b>290</b>  | m3 | 277.01  | 0.33 | 13.70 |
| 埋戻工(スクリーニングス)    | 151.58   | <b>150</b>  | m3 | 141.34  | 0.24 | 10.00 |

## φ100配水管(車道)(土工2)

道路条件

|      |      |          |       |          |
|------|------|----------|-------|----------|
| 施工区分 | 道路区分 | 歩車道別     | 仮舗装   | 先行路盤     |
| 昼間施工 | 市道   | 車道(As1層) | As5cm | 粒調碎石10cm |

新設管

|           |       |       |
|-----------|-------|-------|
| 管種        | 管外径   | 管断面積  |
| DGX-Sφ100 | 0.118 | 0.011 |

掘削断面

|         |        |             |       |      |        |     |
|---------|--------|-------------|-------|------|--------|-----|
| 土工延長(L) | 掘削幅(W) | (平均)土被り(d1) | 既設舗装厚 | 会所掘数 | 掘削深(H) | 矢板  |
| 577.1   | 0.60   | 1.15        | 0.05  | 38   | 1.37   | 矢板無 |

既設管

|         |       |       |        |
|---------|-------|-------|--------|
| 管種      | 撤去延長  | 管外径   | 管断面積   |
| 鑄鉄管φ100 | 577.1 | 0.118 | 0.0110 |

| 工種                       | 施工厚  | 計算式                           |                       |                               | 数量      |
|--------------------------|------|-------------------------------|-----------------------|-------------------------------|---------|
|                          |      | 幅等                            | 厚                     | 延長 箇所等                        |         |
| 舗装版切断(As) t≤15cm         | 0.05 |                               |                       | 577.10 × 2                    | 1154.20 |
| 舗装版取壊し積込工 t≤10cm         | 0.05 | 0.60                          |                       | × 577.10                      | 346.26  |
| 掘削積込工<br>(管断面控除)         | 1.32 | 0.60 ×<br>+ 0.60 ×<br>- 0.011 | 1.32 ×<br>0.20 ×<br>× | 577.10<br>0.50 × 38<br>577.10 | 452.98  |
| 残塊処分工(As)                |      |                               |                       | 346.26 × 0.05                 | 17.31   |
| 残塊処分工(土砂)                |      |                               |                       | 掘削積込工と同量                      | 452.98  |
| 仮復旧工(密粒度(再)(13))         | 0.05 | 0.60                          |                       | × 577.10                      | 346.26  |
| 路盤工(粒調碎石)                | 0.10 | 0.60                          |                       | × 577.10                      | 346.26  |
| 埋戻工(再生碎石)                | 0.80 | 0.60 ×                        | 0.80 ×                | 577.10                        | 277.01  |
| 埋戻工(スクリーニングス)<br>(管断面控除) | 0.42 | 0.60 ×<br>+ 0.60 ×<br>- 0.011 | 0.42 ×<br>0.20 ×<br>× | 577.10<br>0.50 × 38<br>577.10 | 141.34  |



### φ100サドル分水栓(土工3)

道路条件

|      |      |          |       |          |
|------|------|----------|-------|----------|
| 施工区分 | 道路区分 | 歩車道別     | 仮舗装   | 先行路盤     |
| 昼間施工 | 市道   | 車道(As1層) | As5cm | 再生碎石10cm |

施工管種

|         |       |       |
|---------|-------|-------|
| 管種      | 管外径   | 管断面積  |
| 鑄鉄管φ100 | 0.118 | 0.011 |

掘削断面

|         |        |       |         |        |       |
|---------|--------|-------|---------|--------|-------|
| 土工延長(L) | 掘削幅(W) | 管下掘削深 | 土被り(d1) | 掘削深(H) | 既設舗装厚 |
| 1.00    | 0.60   | 0.10  | 0.90    | 1.12   | 0.05  |

| 工種                       | 施工厚  | 計算式               |             |              | 数量   |
|--------------------------|------|-------------------|-------------|--------------|------|
|                          |      | 幅等                | 厚           | 延長 箇所等       |      |
| 舗装版切断(As) t≤15cm         | 0.05 | 0.60 ×            | 2 +         | 1.00 × 2     | 3.20 |
| 舗装版取壊し積込工 t≤10cm         | 0.05 | 0.60              | ×           | 1.00         | 0.60 |
| 掘削積込工(補助的作業なし)           | 0.65 | 0.60 ×            | 0.65 ×      | 1.00         | 0.39 |
| 掘削(人力)<br>(管断面控除)        | 0.42 | 0.60 ×<br>— 0.011 | 0.42 ×<br>× | 1.00<br>1.00 | 0.24 |
| 残塊処分工(As)                |      | 0.60 ×            | 0.05        |              | 0.03 |
| 残塊処分工(土砂)                |      | 0.39 +            | 0.24        |              | 0.63 |
| 仮復旧工(密粒度(再)(13))         | 0.05 | 0.60              | ×           | 1.00         | 0.60 |
| 路盤工(粒調碎石)                | 0.10 | 0.60              | ×           | 1.00         | 0.60 |
| 埋戻工(再生碎石)                | 0.55 | 0.60 ×            | 0.55 ×      | 1.00         | 0.33 |
| 埋戻工(スクリーニングス)<br>(管断面控除) | 0.42 | 0.60 ×<br>— 0.011 | 0.42 ×<br>× | 1.0<br>1.0   | 0.24 |

## φ100配水管(歩道)(土工4)

道路条件

| 施工区分 | 道路区分 | 歩車道別 | 仮舗装   | 先行路盤     | 先行路盤      |
|------|------|------|-------|----------|-----------|
| 昼間施工 | 市道   | 歩道   | As5cm | 粒調碎石10cm | フィルター層5cm |

新設管

| 管種        | 管外径   | 管断面積  |
|-----------|-------|-------|
| DGX-Sφ100 | 0.118 | 0.011 |

掘削断面

| 土工延長(L) | 掘削幅(W) | (平均)土被り(d1) | 既設舗装厚 | 掘削深(H) | 矢板  |
|---------|--------|-------------|-------|--------|-----|
| 41.5    | 0.60   | 1.00        | 0.05  | 1.22   | 矢板無 |

既設管

| 管種      | 撤去延長 | 管外径   | 管断面積   |
|---------|------|-------|--------|
| 鑄鉄管φ100 | 41.5 | 0.118 | 0.0110 |

| 工種                       | 施工厚  | 計算式      |       |          | 数量    |
|--------------------------|------|----------|-------|----------|-------|
|                          |      | 幅等       | 厚     | 延長 箇所等   |       |
| 舗装版切断(As) t≤15cm         | 0.05 |          |       | 41.5 × 2 | 83.00 |
| 舗装版取壊し積込工 t≤10cm         | 0.05 | 0.60     |       | × 41.5   | 24.90 |
| 掘削積込工<br>(管断面控除)         | 1.17 | 0.60     | 1.17  | × 41.5   | 28.68 |
|                          |      | —        | 0.011 | × 41.5   |       |
| 残塊処分工(As)                |      |          | 24.90 | × 0.05   | 1.25  |
| 残塊処分工(土砂)                |      | 掘削積込工と同量 |       |          | 28.68 |
| 仮復旧工(密粒度(再)(13))         | 0.05 | 0.60     |       | × 41.5   | 24.90 |
| 路盤工(再生碎石)                | 0.15 | 0.60     |       | × 41.5   | 24.90 |
| フィルター層                   | 0.05 | 0.60     |       | × 41.5   | 24.90 |
| 埋戻工(再生碎石)                | 0.55 | 0.60     | 0.55  | × 41.5   | 13.70 |
| 埋戻工(スクリーニングス)<br>(管断面控除) | 0.42 | 0.60     | 0.42  | × 41.5   | 10.00 |
|                          |      | —        | 0.011 | × 41.5   |       |

**仮配水管数量計算書(材料・手間)**

仮配水管総延長及び使用個数

| 口径別 | 総延長<br>(土工延長)<br>(m) | 仮バルブ<br>(個) | 仮消火栓<br>(個) | 仮給水管取出(箇所) |    |    |    |    |    | 仮マルチジョイント(個) |
|-----|----------------------|-------------|-------------|------------|----|----|----|----|----|--------------|
|     |                      |             |             | 20         | 25 | 30 | 40 | 50 | 75 |              |
| 全口径 | 1043.1               | 16          | 13          | 38         | 48 |    | 1  | 1  |    |              |
| 80  | 1043.1               | 16          | 13          | 38         | 48 |    | 1  | 1  |    |              |

口径別材料(賃料)及び設置撤去手間

| 種類               | 口径           | 材料     |    | 手間     |        |    |
|------------------|--------------|--------|----|--------|--------|----|
|                  |              |        |    | 設置     | 撤去     |    |
| 仮配管材             | φ80          | 1022.5 |    | 1022.5 | 1022.5 |    |
| 仮バルブ<br>仮バルブボックス | φ80          | 0.269  | 16 | 4.304  | 16     | 16 |
| 仮消火栓<br>仮消火栓ボックス | φ80          | 0.226  | 13 | 2.938  | 13     | 13 |
| 仮給水管取出し          | φ80×20、25    | 0.150  | 86 | 12.900 | 86     | 86 |
|                  | φ80×30、40、50 | 0.226  | 2  | 0.452  | 2      | 2  |

**仮給水管(材料・手間)**

仮給水管切替材料

|      |    |
|------|----|
| 箇所数計 | 88 |
|------|----|

| 口径 | 箇所数 | 手間 |    |
|----|-----|----|----|
|    |     | 設置 | 撤去 |
| 20 | 38  | 38 | 38 |
| 25 | 48  | 48 | 48 |
| 40 | 1   | 1  | 1  |
| 50 | 1   | 1  | 1  |

HIVP管(損料)

|            |       |
|------------|-------|
| 延長計<br>(m) | 308.9 |
|------------|-------|

| 口径 | 延長     | 採用<br>数量 | 手間    |       |
|----|--------|----------|-------|-------|
|    |        |          | 設置    | 撤去    |
| 20 | 128.20 | 128.2    | 128.2 | 128.2 |
| 25 | 173.00 | 173.0    | 173.0 | 173.0 |
| 40 | 3.60   | 3.6      | 3.6   | 3.6   |
| 50 | 4.10   | 4.1      | 4.1   | 4.1   |

仮給水管個別集計表

| 箇所数 | 仮給水管<br>水平延長 | 土工延長  |
|-----|--------------|-------|
| 88  | 308.9        | 308.9 |

| 家屋<br>番号 | 仮給水管元<br>管種 | 当初       |          | 仮給水管<br>水平延長<br>(m) | 土工<br>延長<br>(m) | 道路種別  | 備考 |
|----------|-------------|----------|----------|---------------------|-----------------|-------|----|
|          |             | 口径       |          |                     |                 |       |    |
|          |             | 仮給<br>水管 | 仮給<br>水管 |                     |                 |       |    |
| 1        | 仮配水管        | 80       | 25       | 2.6                 | 2.6             | As1層部 |    |
| 2        | 仮配水管        | 80       | 20       | 5.3                 | 5.3             | As1層部 |    |
| 3        | 仮配水管        | 80       | 25       | 5.4                 | 5.4             | As1層部 |    |
| 4        | 仮配水管        | 80       | 20       | 3.8                 | 3.8             | As1層部 |    |
| 5        | 仮配水管        | 80       | 25       | 4.8                 | 4.8             | As1層部 |    |
| 6        | 仮配水管        | 80       | 25       | 2.9                 | 2.9             | As1層部 |    |
| 7        | 仮配水管        | 80       | 25       | 4.9                 | 4.9             | As1層部 |    |
| 8        | 仮配水管        | 80       | 25       | 4.9                 | 4.9             | As1層部 |    |
| 9        | 仮配水管        | 80       | 25       | 2.7                 | 2.7             | As1層部 |    |
| 10       | 仮配水管        | 80       | 20       | 5.0                 | 5.0             | As1層部 |    |
| 11       | 仮配水管        | 80       | 25       | 2.8                 | 2.8             | As1層部 |    |
| 12       | 仮配水管        | 80       | 20       | 3.5                 | 3.5             | As1層部 |    |
| 13       | 仮配水管        | 80       | 20       | 6.9                 | 6.9             | As1層部 |    |
| 14       | 仮配水管        | 80       | 25       | 13.4                | 13.4            | As1層部 |    |
| 15       | 仮配水管        | 80       | 20       | 4.3                 | 4.3             | As1層部 |    |
| 16       | 仮配水管        | 80       | 20       | 1.6                 | 1.6             | As1層部 |    |
| 17       | 仮配水管        | 80       | 20       | 4.1                 | 4.1             | As1層部 |    |
| 18       | 仮配水管        | 80       | 20       | 1.7                 | 1.7             | As1層部 |    |
| 19       | 仮配水管        | 80       | 25       | 1.8                 | 1.8             | As1層部 |    |
| 20       | 仮配水管        | 80       | 25       | 3.8                 | 3.8             | As1層部 |    |
| 21       | 仮配水管        | 80       | 20       | 1.9                 | 1.9             | As1層部 |    |
| 22       | 仮配水管        | 80       | 20       | 3.6                 | 3.6             | As1層部 |    |
| 23       | 仮配水管        | 80       | 20       | 3.6                 | 3.6             | As1層部 |    |
| 24       | 仮配水管        | 80       | 20       | 3.9                 | 3.9             | As1層部 |    |
| 25       | 仮配水管        | 80       | 25       | 1.2                 | 1.2             | As1層部 |    |
| 26       | 仮配水管        | 80       | 25       | 5.1                 | 5.1             | As1層部 |    |
| 27       | 仮配水管        | 80       | 25       | 5.1                 | 5.1             | As1層部 |    |
| 28       | 仮配水管        | 80       | 25       | 1.3                 | 1.3             | As1層部 |    |
| 29       | 仮配水管        | 80       | 25       | 5.1                 | 5.1             | As1層部 |    |
| 30       | 仮配水管        | 80       | 25       | 6.0                 | 6.0             | As1層部 |    |
| 31       | 仮配水管        | 80       | 25       | 4.7                 | 4.7             | As1層部 |    |
| 32       | 仮配水管        | 80       | 20       | 4.6                 | 4.6             | As1層部 |    |
| 33       | 仮配水管        | 80       | 25       | 4.6                 | 4.6             | As1層部 |    |
| 34       | 仮配水管        | 80       | 25       | 2.6                 | 2.6             | As1層部 |    |
| 35       | 仮配水管        | 80       | 25       | 2.5                 | 2.5             | As1層部 |    |
| 36       | 仮配水管        | 80       | 25       | 4.5                 | 4.5             | As1層部 |    |
| 37       | 仮配水管        | 80       | 25       | 4.6                 | 4.6             | As1層部 |    |
| 38       | 仮配水管        | 80       | 25       | 2.6                 | 2.6             | As1層部 |    |
| 39       | 仮配水管        | 80       | 20       | 2.6                 | 2.6             | As1層部 |    |
| 40       | 仮配水管        | 80       | 25       | 4.6                 | 4.6             | As1層部 |    |
| 41       | 仮配水管        | 80       | 25       | 2.8                 | 2.8             | As1層部 |    |
| 42       | 仮配水管        | 80       | 25       | 4.6                 | 4.6             | As1層部 |    |
| 43       | 仮配水管        | 80       | 25       | 2.8                 | 2.8             | As1層部 |    |
| 44       | 仮配水管        | 80       | 20       | 2.8                 | 2.8             | As1層部 |    |
| 45       | 仮配水管        | 80       | 25       | 2.5                 | 2.5             | As1層部 |    |
| 46       | 仮配水管        | 80       | 25       | 4.3                 | 4.3             | As1層部 |    |
| 47       | 仮配水管        | 80       | 25       | 4.2                 | 4.2             | As1層部 |    |
| 48       | 仮配水管        | 80       | 20       | 4.2                 | 4.2             | As1層部 |    |
| 49       | 仮配水管        | 80       | 20       | 4.2                 | 4.2             | As1層部 |    |
| 50       | 仮配水管        | 80       | 20       | 4.3                 | 4.3             | As1層部 |    |
| 51       | 仮配水管        | 80       | 20       | 4.3                 | 4.3             | As1層部 |    |
| 52       | 仮配水管        | 80       | 20       | 4.3                 | 4.3             | As1層部 |    |
| 53       | 仮配水管        | 80       | 20       | 4.3                 | 4.3             | As1層部 |    |
| 54       | 仮配水管        | 80       | 25       | 1.4                 | 1.4             | As1層部 |    |
| 55       | 仮配水管        | 80       | 25       | 2.2                 | 2.2             | As1層部 |    |
| 56       | 仮配水管        | 80       | 25       | 2.2                 | 2.2             | As1層部 |    |
| 57       | 仮配水管        | 80       | 20       | 2.1                 | 2.1             | As1層部 |    |
| 58       | 仮配水管        | 80       | 25       | 2.1                 | 2.1             | As1層部 |    |
| 59       | 仮配水管        | 80       | 25       | 2.1                 | 2.1             | As1層部 |    |
| 60       | 仮配水管        | 80       | 20       | 1.6                 | 1.6             | As1層部 |    |

| 家屋<br>番号 | 仮給水元<br>管種 | 当初       |          |                     |                 |       | 備考 |
|----------|------------|----------|----------|---------------------|-----------------|-------|----|
|          |            | 口径       |          | 仮給水管<br>水平延長<br>(m) | 土工<br>延長<br>(m) | 道路種別  |    |
|          |            | 仮給<br>水元 | 仮給<br>水管 |                     |                 |       |    |
| 61       | 仮配水管       | 80       | 25       | 1.4                 | 1.4             | As1層部 |    |
| 62       | 仮配水管       | 80       | 20       | 1.2                 | 1.2             | As1層部 |    |
| 63       | 仮配水管       | 80       | 20       | 3.3                 | 3.3             | As1層部 |    |
| 64       | 仮配水管       | 80       | 25       | 2.0                 | 2.0             | As1層部 |    |
| 65       | 仮配水管       | 80       | 20       | 4.0                 | 4.0             | As1層部 |    |
| 66       | 仮配水管       | 80       | 20       | 1.9                 | 1.9             | As1層部 |    |
| 67       | 仮配水管       | 80       | 20       | 3.7                 | 3.7             | As1層部 |    |
| 68       | 仮配水管       | 80       | 25       | 2.0                 | 2.0             | As1層部 |    |
| 69       | 仮配水管       | 80       | 20       | 3.8                 | 3.8             | As1層部 |    |
| 70       | 仮配水管       | 80       | 25       | 3.6                 | 3.6             | As1層部 |    |
| 71       | 仮配水管       | 80       | 20       | 2.1                 | 2.1             | As1層部 |    |
| 72       | 仮配水管       | 80       | 20       | 2.1                 | 2.1             | As1層部 |    |
| 73       | 仮配水管       | 80       | 40       | 3.6                 | 3.6             | As1層部 |    |
| 74       | 仮配水管       | 80       | 20       | 2.0                 | 2.0             | As1層部 |    |
| 75       | 仮配水管       | 80       | 20       | 2.0                 | 2.0             | As1層部 |    |
| 76       | 仮配水管       | 80       | 20       | 2.0                 | 2.0             | As1層部 |    |
| 77       | 仮配水管       | 80       | 25       | 3.9                 | 3.9             | As1層部 |    |
| 78       | 仮配水管       | 80       | 25       | 4.1                 | 4.1             | As1層部 |    |
| 79       | 仮配水管       | 80       | 20       | 4.1                 | 4.1             | As1層部 |    |
| 80       | 仮配水管       | 80       | 20       | 4.3                 | 4.3             | As1層部 |    |
| 81       | 仮配水管       | 80       | 25       | 4.4                 | 4.4             | As1層部 |    |
| 82       | 仮配水管       | 80       | 25       | 3.2                 | 3.2             | As1層部 |    |
| 83       | 仮配水管       | 80       | 20       | 3.2                 | 3.2             | As1層部 |    |
| 84       | 仮配水管       | 80       | 25       | 3.2                 | 3.2             | As1層部 |    |
| 85       | 仮配水管       | 80       | 25       | 3.2                 | 3.2             | As1層部 |    |
| 86       | 仮配水管       | 80       | 25       | 2.8                 | 2.8             | As1層部 |    |
| 87       | 仮配水管       | 80       | 25       | 3.5                 | 3.5             | As1層部 |    |
| 88       | 仮配水管       | 80       | 50       | 4.1                 | 4.1             | As1層部 |    |

仮配水管土工種別表

| 分岐元<br>口径 | 延長<br>(m) | 市道車道<br>As5cm |  |
|-----------|-----------|---------------|--|
| 合計        | 1043.1    | 1043.1        |  |
| 80        |           | 土工1           |  |
|           | 1043.1    | 1043.1        |  |

仮給水管土工種別表

| 合計 |       | 土工1      |       |
|----|-------|----------|-------|
|    |       | 市道車道5cm計 |       |
| 箇所 | 延長    | 箇所       | 延長    |
| 88 | 308.9 | 88       | 308.9 |

仮配水管・仮給水管土工集計表

| 工 種              | 合計<br>数量 | 採用<br>数量    | 単位             | 小計      |        |
|------------------|----------|-------------|----------------|---------|--------|
|                  |          |             |                | 設置      | 撤去     |
| 舗装版切断(As) t≤15cm | 2704.00  | <b>2700</b> | m              | 2704.00 |        |
| 舗装版取壊し積込工 t≤10cm | 1081.60  | <b>1080</b> | m <sup>2</sup> | 540.80  | 540.80 |
| 掘削積込工            | 176.92   | <b>180</b>  | m <sup>3</sup> | 176.92  |        |
| 掘削積込工(補助的作業なし)   | 93.48    | <b>90</b>   | m <sup>3</sup> |         | 93.48  |
| 掘削(人力)           | 78.23    | <b>78</b>   | m <sup>3</sup> |         | 78.23  |
| 残塊処分工(As)        | 54.08    | <b>54</b>   | m <sup>3</sup> | 27.04   | 27.04  |
| 残塊処分工(土砂)        | 212.14   | <b>210</b>  | m <sup>3</sup> | 176.92  | 35.22  |
| 仮復旧工(密粒度(再)(13)) | 1081.60  | <b>1080</b> | m <sup>3</sup> | 540.80  | 540.80 |
| 路盤工(粒調碎石) t=10cm | 540.80   | <b>541</b>  | m <sup>2</sup> |         | 540.80 |
| 埋戻工(再生碎石)        | 74.95    | <b>75</b>   | m <sup>3</sup> | 74.95   |        |
| 埋戻工(流用土)         | 122.84   | <b>120</b>  | m <sup>3</sup> |         | 122.84 |
| 埋戻工(スクリーニングス)    | 96.76    | <b>100</b>  | m <sup>3</sup> | 96.76   |        |



| 工 種              | 設置      |         |        |
|------------------|---------|---------|--------|
|                  | 小計      | 仮配水管    | 仮給水管   |
|                  |         | 土工1     | 土工1    |
| 舗装版切断(As) t≤15cm | 2704.00 | 2086.20 | 617.80 |
| 舗装版取壊し積込工 t≤10cm | 540.80  | 417.24  | 123.56 |
| 掘削積込工            | 176.92  | 146.03  | 30.89  |
| 残塊処分工(As)        | 27.04   | 20.86   | 6.18   |
| 残塊処分工(土砂)        | 176.92  | 146.03  | 30.89  |
| 仮復旧工(密粒度(再)(13)) | 540.80  | 417.24  | 123.56 |
| 埋戻工(再生碎石)        | 74.95   | 62.59   | 12.36  |
| 埋戻工(スクリーニングス)    | 96.76   | 78.23   | 18.53  |

| 工 種              | 撤去     |        |        |
|------------------|--------|--------|--------|
|                  | 小計     | 仮配水管   | 仮給水管   |
|                  |        | 土工1    | 土工1    |
| 舗装版取壊し積込工 t≤10cm | 540.80 | 417.24 | 123.56 |
| 掘削積込工(補助的作業なし)   | 93.48  | 62.59  | 30.89  |
| 掘削(人力)           | 78.23  | 78.23  |        |
| 残塊処分工(As)        | 27.04  | 20.86  | 6.18   |
| 残塊処分工(土砂)        | 35.22  | 24.92  | 10.30  |
| 仮復旧工(密粒度(再)(13)) | 540.80 | 417.24 | 123.56 |
| 路盤工(粒調碎石) t=10cm | 540.80 | 417.24 | 123.56 |
| 埋戻工(流用土)         | 122.84 | 104.31 | 18.53  |

## 仮配水管(土工1)

### 道路条件

|      |      |         |       |      |
|------|------|---------|-------|------|
| 施工区分 | 道路区分 | 歩車道別    | 仮舗装   | 先行路盤 |
| 昼間施工 | 市道   | 車道As5cm | As5cm | 粒調碎石 |

### 掘削断面

| 口径  | 管断面積  | 土工延長(L) | 掘削幅(W) | 掘削深(H) | 既設舗装厚 | スクリーニングス厚 | 矢板  |
|-----|-------|---------|--------|--------|-------|-----------|-----|
| φ80 | 0.005 | 1043.1  | 0.40   | 0.40   | 0.05  | 0.20      | 矢板無 |

### 布設時

| 工種                       | 施工厚  | 計算式               |             |                  | 数量      |
|--------------------------|------|-------------------|-------------|------------------|---------|
|                          |      | 幅等                | 厚           | 延長 箇所等           |         |
| 舗装版切断(As) t≤15cm         | 0.05 |                   |             | 1043.1 × 2       | 2086.20 |
| 舗装版取壊し積込工 t≤10cm         | 0.05 | 0.40              |             | × 1043.1         | 417.24  |
| 掘削積込工                    | 0.35 | 0.40 ×            | 0.35 ×      | 1043.1           | 146.03  |
| 残塊処分工(As)                |      | 417.2 ×           | 0.05        |                  | 20.86   |
| 残塊処分工(土砂)                |      | 掘削積込工と同量          |             |                  | 146.03  |
| 仮復旧工(密粒度(再)(13))         | 0.05 | 0.40              |             | × 1043.1         | 417.24  |
| 埋戻工(再生碎石)                | 0.15 | 0.40 ×            | 0.15 ×      | 1043.1           | 62.59   |
| 埋戻工(スクリーニングス)<br>(管断面控除) | 0.20 | 0.40 ×<br>- 0.005 | 0.20 ×<br>× | 1043.1<br>1043.1 | 78.23   |

### 撤去時

| 工種                | 施工厚  | 計算式               |             |                  | 数量     |
|-------------------|------|-------------------|-------------|------------------|--------|
|                   |      | 幅等                | 厚           | 延長 箇所等           |        |
| 舗装版取壊し積込工 t≤10cm  | 0.05 | 0.40              |             | × 1043.1         | 417.24 |
| 掘削積込工(補助的作業なし)    | 0.15 | 0.40 ×            | 0.15 ×      | 1043.1           | 62.59  |
| 掘削(人力)<br>(管断面控除) | 0.20 | 0.40 ×<br>- 0.005 | 0.20 ×<br>× | 1043.1<br>1043.1 | 78.23  |
| 残塊処分工(As)         |      | 417.2 ×           | 0.05        |                  | 20.86  |
| 残塊処分工(土砂)         |      | 62.59 +           | 78.23 -     | 104.31 ÷ 0.9     | 24.92  |
| 仮復旧工(密粒度(再)(13))  | 0.05 | 0.40              |             | × 1043.1         | 417.24 |
| 路盤工(粒調碎石)         | 0.10 | 0.40              |             | × 1043.1         | 417.24 |
| 埋戻工(流用土)          | 0.25 | 0.40 ×            | 0.25 ×      | 1043.1           | 104.31 |

## 仮給水管 土工1

### 道路条件

|      |      |         |       |      |
|------|------|---------|-------|------|
| 施工区分 | 道路区分 | 歩車道別    | 仮舗装   | 先行路盤 |
| 昼間施工 | 市道   | 車道As5cm | As5cm | 粒調碎石 |

### 掘削断面

|       |       |        |           |       |
|-------|-------|--------|-----------|-------|
| 仮給水延長 | 仮給掘削幅 | 掘削深(H) | スクリーニングス厚 | 既設舗装厚 |
| 308.9 | 0.40  | 0.30   | 0.15      | 0.05  |

### 布設時

| 工種                             | 施工厚  | 計算式      |                              |        | 数量     |
|--------------------------------|------|----------|------------------------------|--------|--------|
|                                |      | 幅等       | 厚                            | 延長 箇所等 |        |
| 舗装版切断(As) $t \leq 15\text{cm}$ | 0.05 | 308.9    | $\times$ 2                   |        | 617.80 |
| 舗装版取壊し積込工 $t \leq 10\text{cm}$ | 0.05 | 0.40     | $\times$ 308.9               |        | 123.56 |
| 掘削積込工                          | 0.25 | 0.40     | $\times$ 0.25 $\times$ 308.9 |        | 30.89  |
| 残塊処分工(As)                      |      | 123.56   | $\times$ 0.05                |        | 6.18   |
| 残塊処分工(土砂)                      |      | 掘削積込工と同量 |                              |        | 30.89  |
| 仮復旧工(密粒度(再)(13))               | 0.05 | 0.40     | $\times$ 308.9               |        | 123.56 |
| 埋戻工(再生碎石)                      | 0.10 | 0.40     | $\times$ 0.10 $\times$ 308.9 |        | 12.36  |
| 埋戻工(スクリーニングス)                  | 0.15 | 0.40     | $\times$ 0.15 $\times$ 308.9 |        | 18.53  |

### 撤去時

| 工種                             | 施工厚  | 計算式    |                              |        | 数量     |
|--------------------------------|------|--------|------------------------------|--------|--------|
|                                |      | 幅等     | 厚                            | 延長 箇所等 |        |
| 舗装版取壊し積込工 $t \leq 10\text{cm}$ | 0.05 | 0.40   | $\times$ 308.9               |        | 123.56 |
| 掘削積込工(補助の作業なし)                 | 0.25 | 0.40   | $\times$ 0.25 $\times$ 308.9 |        | 30.89  |
| 残塊処分工(As)                      |      | 123.56 | $\times$ 0.05                |        | 6.18   |
| 残塊処分工(土砂) (流用土控除)              |      | 30.89  | $-$ 18.53 $\div$ 0.9         |        | 10.30  |
| 仮復旧工(密粒度(再)(13))               | 0.05 | 0.40   | $\times$ 308.9               |        | 123.56 |
| 路盤工(粒調碎石)                      | 0.10 | 0.40   | $\times$ 308.9               |        | 123.56 |
| 埋戻工(流用土)                       | 0.15 | 0.40   | $\times$ 0.15 $\times$ 308.9 |        | 18.53  |

既設管撤去

鑄鉄管吊込み撤去工

| 口径               | 延長<br>(m) | 撤去重量<br>(t) | 土工延長計<br>(m) | 別掘削<br>撤去土工 | モルタル充填工 |  |  |
|------------------|-----------|-------------|--------------|-------------|---------|--|--|
| 合計               | 1028.1    | 21.2        | 65.5         |             |         |  |  |
| 75<br>0.018 t/m  | 499.5     | 9.00        |              |             |         |  |  |
| 100<br>0.023 t/m | 528.6     | 12.16       | 65.5         | 土工<br>65.5  | 145.3   |  |  |

※L=145.3m V= 1.1m<sup>3</sup>

鑄鉄管(既設管)撤去切断工

| 口径  | 切断箇所<br>計<br>(口) | 既設管と<br>切断にて<br>接続箇所<br>(口) | 既設管連<br>続場所の<br>切断箇所<br>(口) | 計算式     |
|-----|------------------|-----------------------------|-----------------------------|---------|
| 75  | 171              | 4                           | 167                         | 499.5/3 |
| 100 | 181              | 4                           | 177                         | 528.6/3 |

仕切弁関係

| 口径  | 仕切弁(不衝水バルブ)数 | 仕切弁ボックス(箇所) |
|-----|--------------|-------------|
| 75  | 10           | 10          |
| 100 | 11           | 11          |
| 合計  | 21           | 21          |

鉄蓋受枠部14kg/箇所  
ボックス部41kg/箇所

消火栓関係

| 口径  | 消火栓(基) | 消火栓ボックス(箇所) |
|-----|--------|-------------|
| 75  | 4      | 4           |
| 100 | 5      | 5           |
| 合計  | 9      | 9           |

鉄蓋受枠部50kg/箇所  
ボックス部92kg/箇所

| 管類       | 仕切弁関係 | 消火栓関係 | 計(t)  | 運搬回数 |    |
|----------|-------|-------|-------|------|----|
| スクラップ処分  | 21.2  | 0.294 | 0.45  | 21.9 | 11 |
| 廃プラスチック類 |       | 0.861 | 0.828 | 1.7  | 1  |

## 既設管撤去土工集計表

| 工 種                     | 合計<br>数量 | 採用<br>数量   | 単位 | 土工1    |
|-------------------------|----------|------------|----|--------|
| 舗装版切断(As) t $\leq$ 15cm | 131.00   | <b>130</b> | m  | 131.00 |
| 舗装版取壊し積込工 t $\leq$ 10cm | 36.03    | <b>36</b>  | m2 | 36.03  |
| 掘削積込工                   | 46.83    | <b>47</b>  | m3 | 46.83  |
| 残塊処分工(As)               | 1.80     | <b>2</b>   | m3 | 1.80   |
| 残塊処分工(土砂)               | 46.83    | <b>47</b>  | m3 | 46.83  |
| 仮復旧工(密粒度(再)(13))        | 36.03    | <b>36</b>  | m2 | 36.03  |
| 路盤工(粒調碎石) t=10cm        | 36.03    | <b>36</b>  | m2 | 36.03  |
| 埋戻工(再生碎石)               | 43.95    | <b>44</b>  | m3 | 43.95  |

# 既設管撤去 土工1

道路条件

|      |      |         |       |          |
|------|------|---------|-------|----------|
| 施工区分 | 道路区分 | 歩車道別    | 仮舗装   | 先行路盤     |
| 昼間施工 | 市道   | 車道As5cm | As5cm | 粒調碎石10cm |

既設管

|         |      |
|---------|------|
| 管種      | 撤去延長 |
| 鑄鉄管φ100 | 65.5 |

|       |      |       |       |       |      |
|-------|------|-------|-------|-------|------|
| 平均土被り | 掘削幅  | 既設舗装厚 | 管外径   | 管断面積  | 掘削深  |
| 1.25  | 0.55 | 0.05  | 0.118 | 0.011 | 1.37 |

| 工種               | 施工厚  | 計算式               |             |              | 数量     |
|------------------|------|-------------------|-------------|--------------|--------|
|                  |      | 幅等                | 厚           | 延長 箇所等       |        |
| 舗装版切断(As) t≤15cm | 0.05 |                   |             | 65.5 × 2     | 131.00 |
| 舗装版取壊し積込工 t≤10cm | 0.05 | 0.55 ×            |             | 65.5         | 36.03  |
| 掘削積込工<br>(管断面控除) | 1.32 | 0.55 ×<br>- 0.011 | 1.32 ×<br>× | 65.5<br>65.5 | 46.83  |
| 残塊処分工(As)        |      |                   | 36.03 ×     | 0.05         | 1.80   |
| 残塊処分工(土砂)        |      |                   | 掘削積込工と同量    |              | 46.83  |
| 仮復旧工(密粒度(再)(13)) | 0.05 | 0.55 ×            |             | 65.5         | 36.03  |
| 路盤工(粒調碎石)        | 0.10 | 0.55 ×            |             | 65.5         | 36.03  |
| 埋戻工(再生碎石)        | 1.22 | 0.55 ×            | 1.22 ×      | 65.5         | 43.95  |

舗装復旧関係

市道車道As1層(t=5cm)

| 施工面積   | 採用面積 |
|--------|------|
| 6248.1 | 6250 |

| 工種                      | 施工厚等 | 計算式   | 数量     | 採用数量 | 単位             |
|-------------------------|------|---|--------|------|----------------|
| 舗装版切断(As) t $\leq$ 15cm | 0.05 | 5.0+3.7+21.3+3.7+3.7+15.2+4.8+5.6+3.7+6.2+5.2+5.3+7.3<br>+5.1+5.2+4.0+5.0+7.4+2.9+26.3+6.3+2.9+2.9<br>+42.9+3.0 | 204.6  | 200  | m              |
| 舗装版取壊し積込工 t $\leq$ 10cm | 0.05 | 6248.1  | 6248.1 | 6250 | m <sup>2</sup> |
| 残塊処分工(As)               |      | 6248.1 $\times$ 0.05  | 312.41 | 312  | m <sup>3</sup> |
| 不陸整正工(粒調碎石)             | 0.03 | 6248.1  | 6248.1 | 6250 | m <sup>2</sup> |
| 舗装工(密粒度(再)(13)、PK-3)    | 0.05 | 6248.1  | 6248.1 | 6250 | m <sup>2</sup> |

市道歩道As1層(t=5cm)

| 施工面積 | 採用面積 |
|------|------|
| 86.8 | 87   |

| 工種                      | 施工厚等 | 計算式                | 数量   | 採用数量 | 単位             |
|-------------------------|------|--------------------|------|------|----------------|
| 舗装版切断(As) t $\leq$ 15cm | 0.05 | 2.2                | 2.2  | 2    | m              |
| 舗装版取壊し積込工 t $\leq$ 10cm | 0.05 | 86.8               | 86.8 | 87   | m <sup>2</sup> |
| 残塊処分工(As)               |      | 86.8 $\times$ 0.05 | 4.34 | 4    | m <sup>3</sup> |
| 不陸整正工(再生碎石)             | 0.03 | 86.8               | 86.8 | 87   | m <sup>2</sup> |
| 舗装工(開粒度(新)(13)、瀝青材無し)   | 0.05 | 86.8               | 86.8 | 87   | m <sup>2</sup> |

区画線関係

| 工種                | 細別     | 計算式  | 数量    | 採用<br>数量 | 単位 |
|-------------------|--------|--|-------|----------|----|
| 実線<br>W=15cm      | 外側線    | 11.8 + 11.8 + 1.2 + 64.1 +<br>27.8 + 25.7 + 129.5 + 107.9 +<br>27.5 + 74.0 + 72.2 + 6.8 +<br>42.3 + 14.4 + 22.9 + 29.5 | 669.4 | 680      | m  |
|                   | 中央線    | 11.8   | 11.8  |          |    |
| 実線<br>W=45cm      | 横断歩道   | 24.0 + 24.0 + 27.0   | 75.0  | 75       | m  |
| 実線<br>W=45cm      | 停止帯    | 4.0 × 8<br>2.5 × 1   | 34.5  | 35       | m  |
| 文字・記号<br>W=15cm換算 | 止まれ    | 20.1 × 7   | 140.7 | 140      | m  |
| 実線・破線<br>W=15cm   | ダイヤマーク | 16.5 × 5   | 82.5  | 83       | m  |
| 実線・破線<br>W=30cm   | 交差点マーク | 2.8 + 3.7  | 6.5   | 7        | m  |
| 実線・破線<br>W=15cm 黄 | 消火栓廻り  | 2.2 × 7  | 15.4  | 15       | m  |
|                   |        |  | 合計延長  | 1035     | m  |



布設替設計

小口径(φ350mm以下)

・補正係数

| 補正区分 | 管径       | 延長      | 設計条件        | 案件数  | 仮設配管             | 土工事        |
|------|----------|---------|-------------|------|------------------|------------|
| 補正係数 | 0.90     | 1.08    | 0.85        | 1.00 | 1.50             | 1.00       |
| 補正根拠 | φ100mm以下 | 1114.2m | 住居地区        | 1件   | 基本的に仮設配管を同延長施工する | 基本的に土工事を伴う |
|      |          |         | 道路幅員標準埋設物あり |      |                  |            |

・1km当り標準歩掛

| 作業内容  | 職種   | 技師長 | 主任技師 | 技師(A) | 技師(B) | 技師(C) | 技術員 |
|-------|------|-----|------|-------|-------|-------|-----|
|       | 現地調査 |     |      |       |       |       |     |
| 設計計画  |      |     |      |       |       |       |     |
| 各種計算  |      |     |      |       |       |       |     |
| 図面作成  |      |     |      |       |       |       |     |
| 数量計算  |      |     |      |       |       |       |     |
| 審査    |      |     |      |       |       |       |     |
| 計(参考) |      |     |      |       |       |       |     |

配水管等設計業務委託の設計詳細条件

布設替設計

小口径(φ350mm以下・仮設比較等含まない)

・作業内容の査定

| 作業内容 | 作業内容の詳細                                    | 必要・不要 | 査定割合 |
|------|--|-------|------|
| 現地調査 | 設計路線の踏査                                    | 必要    | 75%  |
|      | 地下埋設物及び支障物件(電柱、架空線等)の具体的調査                 | 必要    |      |
|      | 在来管等の調査                                    | 不要    |      |
|      | 渉外折衝の立会                                    | 必要    |      |
| 設計計画 | 設計路線の工法比較                                  | 不要    | 0%   |
|      | 構造計画                                       | 不要    |      |
|      | 仮設比較とその施工計画                                | 不要    |      |
| 各種計算 | 構造計算                                       | 不要    | 0%   |
|      | 仮設計算                                       | 不要    |      |
| 図面作成 | 位置図、平面図、縦断面図、詳細図(平面、縦断、横断図等)、構造図           | 必要    | 80%  |
|      | 工事占用申請に必要な図面                               | 必要    |      |
| 数量計算 | 工事に必要な数量すべての数量計算書                          | 必要    | 25%  |
| 審査   | 基本条件確認、比較検討の確認、設計計画の妥当性、計算書と図面の整合性、計算書の精査等 | 不要    | 0%   |

・1km当り査定歩掛

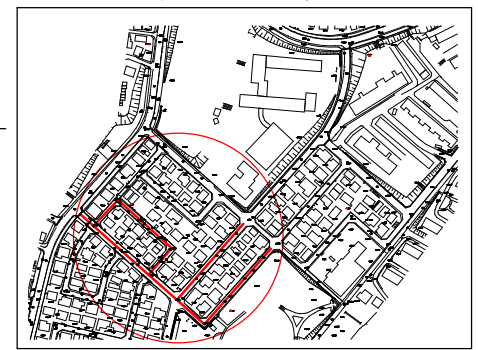
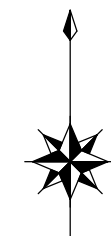
| 作業内容 | 職種   | 技師長 | 主任技師 | 技師(A) | 技師(B) | 技師(C) | 技術員 |
|------|------|-----|------|-------|-------|-------|-----|
|      | 現地調査 |     |      |       |       |       |     |
| 図面作成 |      |     |      |       |       |       |     |
| 数量計算 |      |     |      |       |       |       |     |
| 計(5) |      |     |      |       |       |       |     |

・設計歩掛

| 口径       | 職種   | -                                | 土木一般世話役 | 配管工 | 配管工 | 普通作業員        | 軽作業員 |
|----------|------|----------------------------------|---------|-----|-----|--------------|------|
| φ150mm以下 | 補正係数 | 計(5) × 1.08 × 0.85 × 1 × 1.5 × 1 |         |     |     | 計(5) × 1.239 |      |
|          | 員数   |                                  |         |     |     |              |      |
|          | 採用員数 |                                  |         |     |     |              |      |

配水管布設平面図(1) S=1/300

位置図 S = 1/ 5000



配水管布設工 L=1114.2m

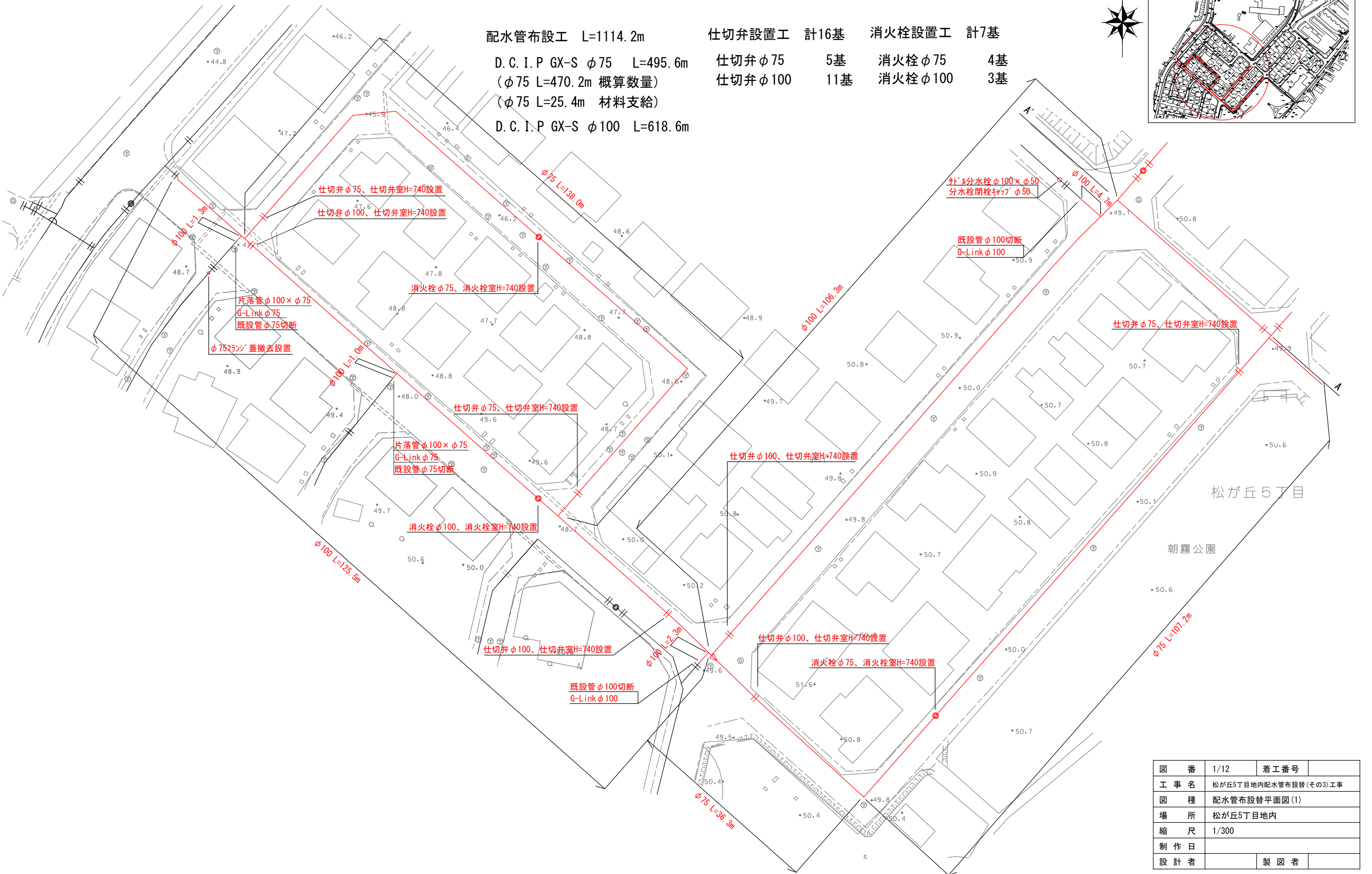
仕切弁設置工 計16基

消火栓設置工 計7基

D.C.I.P GX-S φ75 L=495.6m  
 (φ75 L=470.2m 概算数量)  
 (φ75 L=25.4m 材料支給)  
 D.C.I.P GX-S φ100 L=618.6m

仕切弁φ75 5基  
 仕切弁φ100 11基

消火栓φ75 4基  
 消火栓φ100 3基



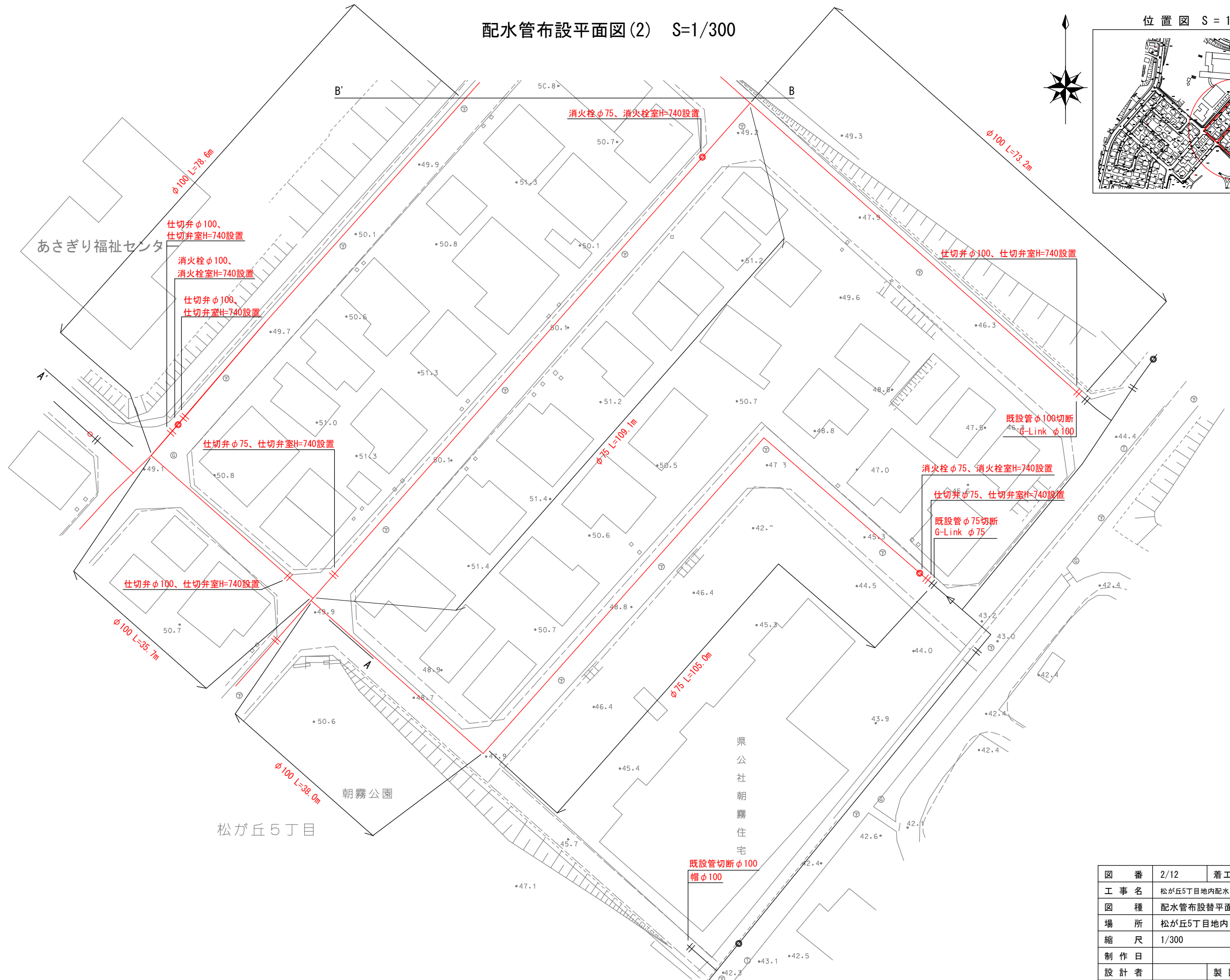
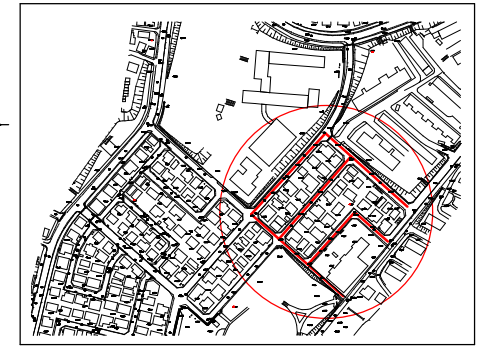
松が丘5丁目

朝霧公園

|     |                       |      |  |
|-----|-----------------------|------|--|
| 図番  | 1/12                  | 着工番号 |  |
| 工事名 | 松が丘5丁目地内配水管布設替(その3)工事 |      |  |
| 図種  | 配水管布設替平面図(1)          |      |  |
| 場所  | 松が丘5丁目地内              |      |  |
| 縮尺  | 1/300                 |      |  |
| 制作日 |                       |      |  |
| 設計者 |                       | 製図者  |  |

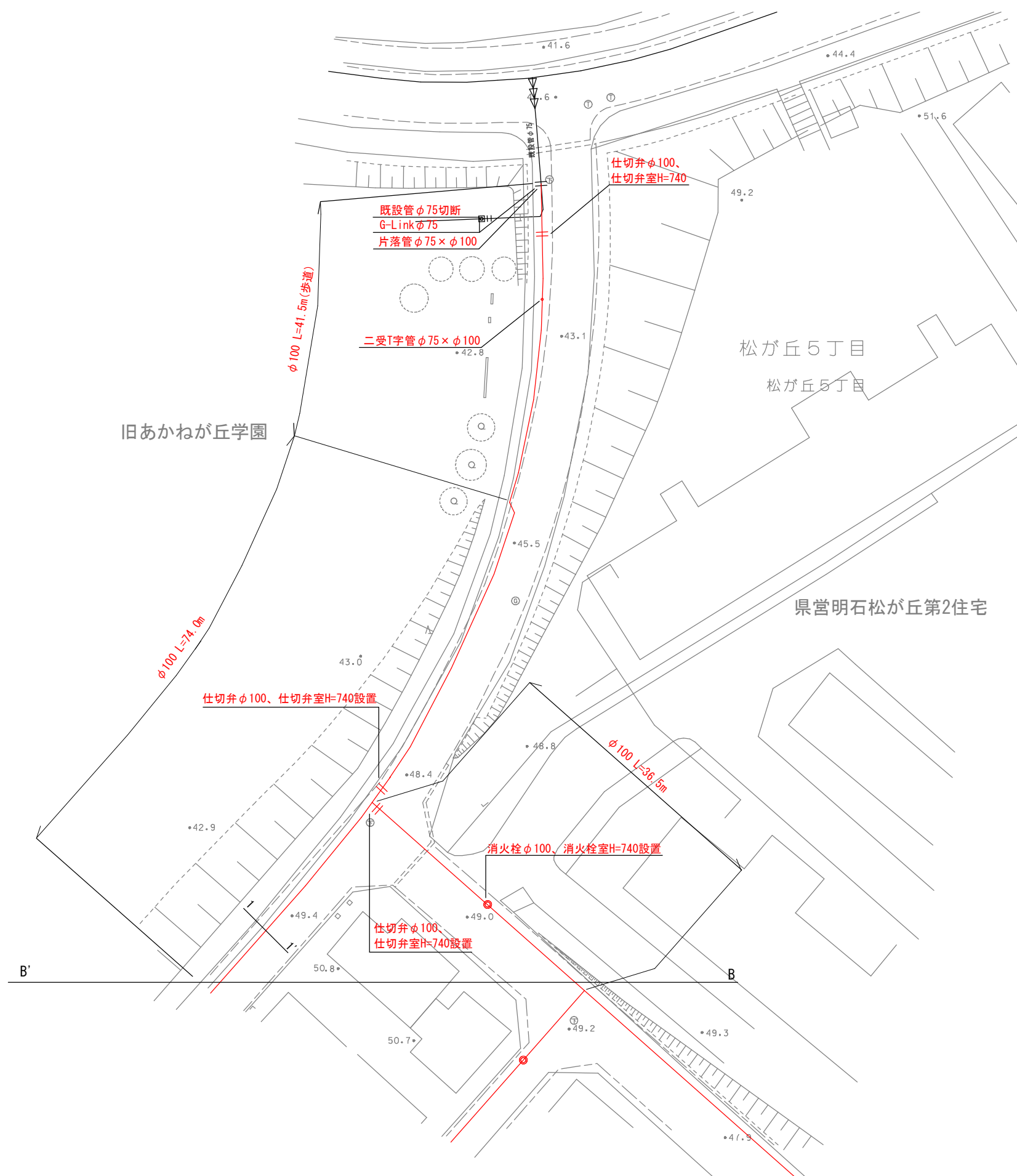
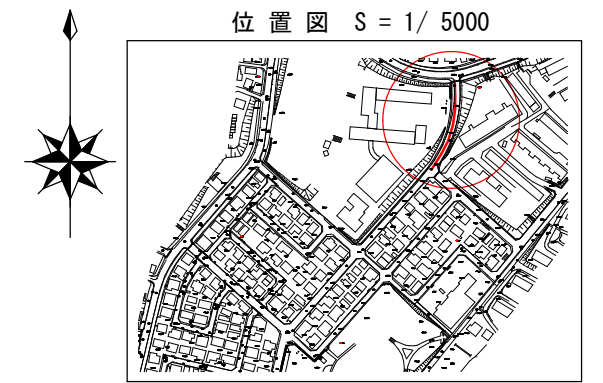
# 配水管布設平面図(2) S=1/300

位置図 S = 1/ 5000



|     |                       |      |  |
|-----|-----------------------|------|--|
| 図番  | 2/12                  | 着工番号 |  |
| 工事名 | 松が丘5丁目地内配水管布設替(その3)工事 |      |  |
| 図種  | 配水管布設替平面図(2)          |      |  |
| 場所  | 松が丘5丁目地内              |      |  |
| 縮尺  | 1/300                 |      |  |
| 制作日 |                       |      |  |
| 設計者 |                       | 製図者  |  |

配水管布設平面図(3) S=1/300



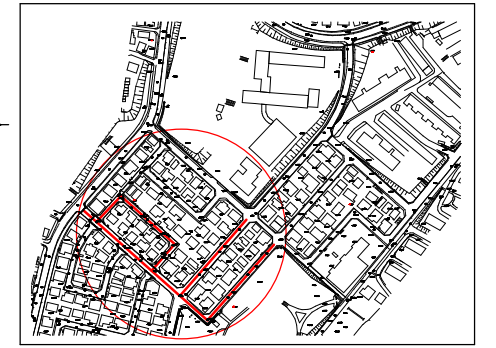


# 仮配水管布設撤去平面図(1) S=1/300

仮配水管布設撤去工  
 $\phi 80$  L=1043.1m

仮給水管切替  
 $\phi 80 \times 20$  38箇所  
 $\phi 80 \times 25$  48箇所  
 $\phi 80 \times 40$  1箇所  
 $\phi 80 \times 50$  1箇所

位置図 S = 1/ 5000



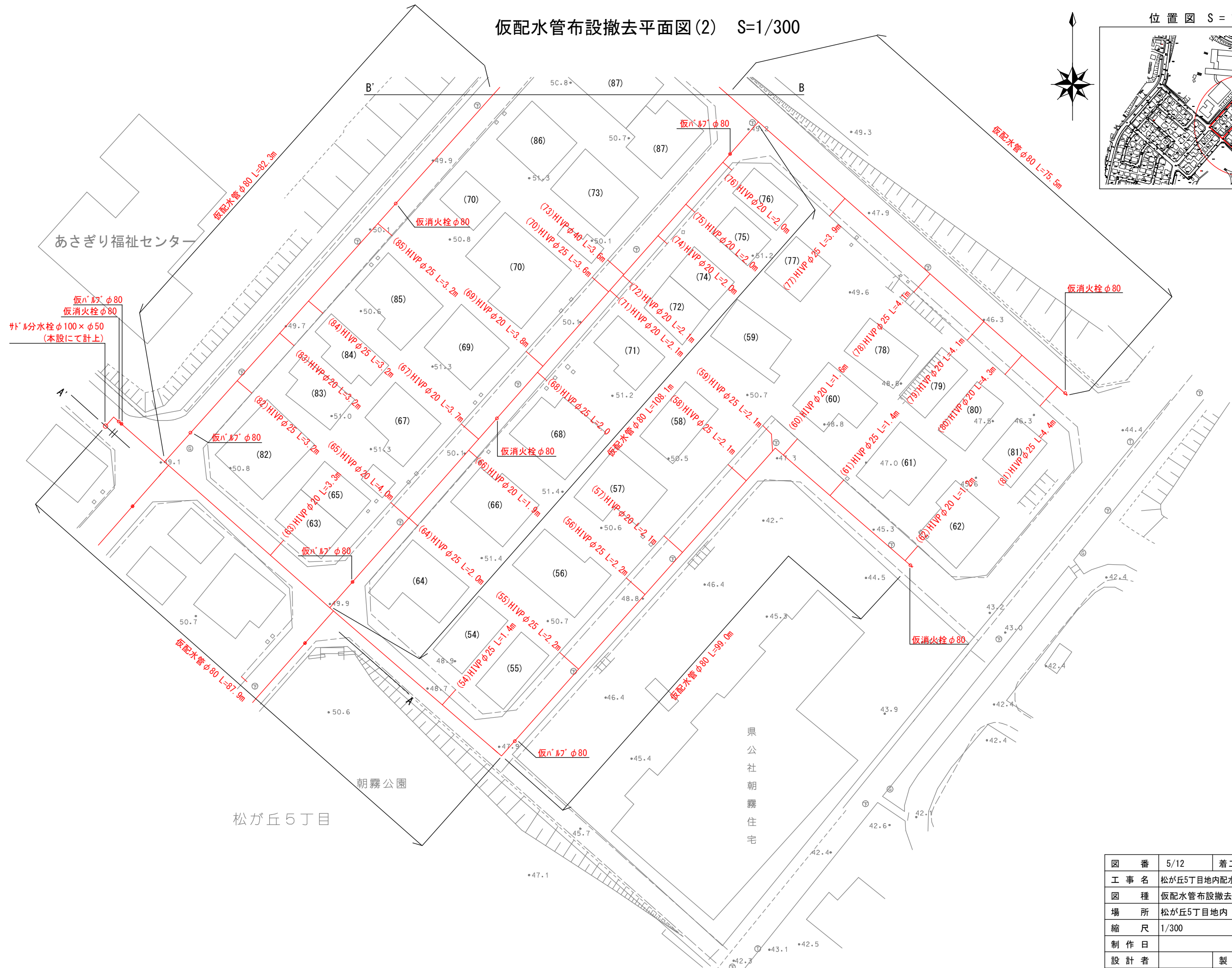
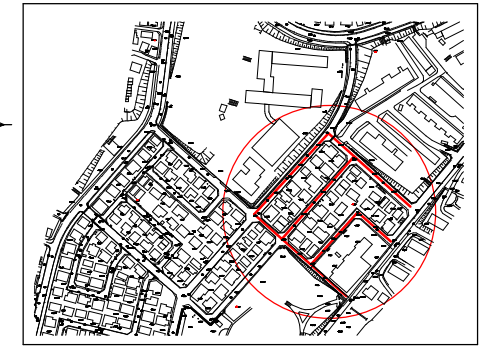
松が丘5丁目

朝霧公園

|     |                       |      |  |
|-----|-----------------------|------|--|
| 図番  | 4/12                  | 着工番号 |  |
| 工事名 | 松が丘5丁目地内配水管布設替(その3)工事 |      |  |
| 図種  | 仮配水管布設撤去平面図(1)        |      |  |
| 場所  | 松が丘5丁目地内              |      |  |
| 縮尺  | 1/300                 |      |  |
| 制作日 |                       |      |  |
| 設計者 | 製図者                   |      |  |

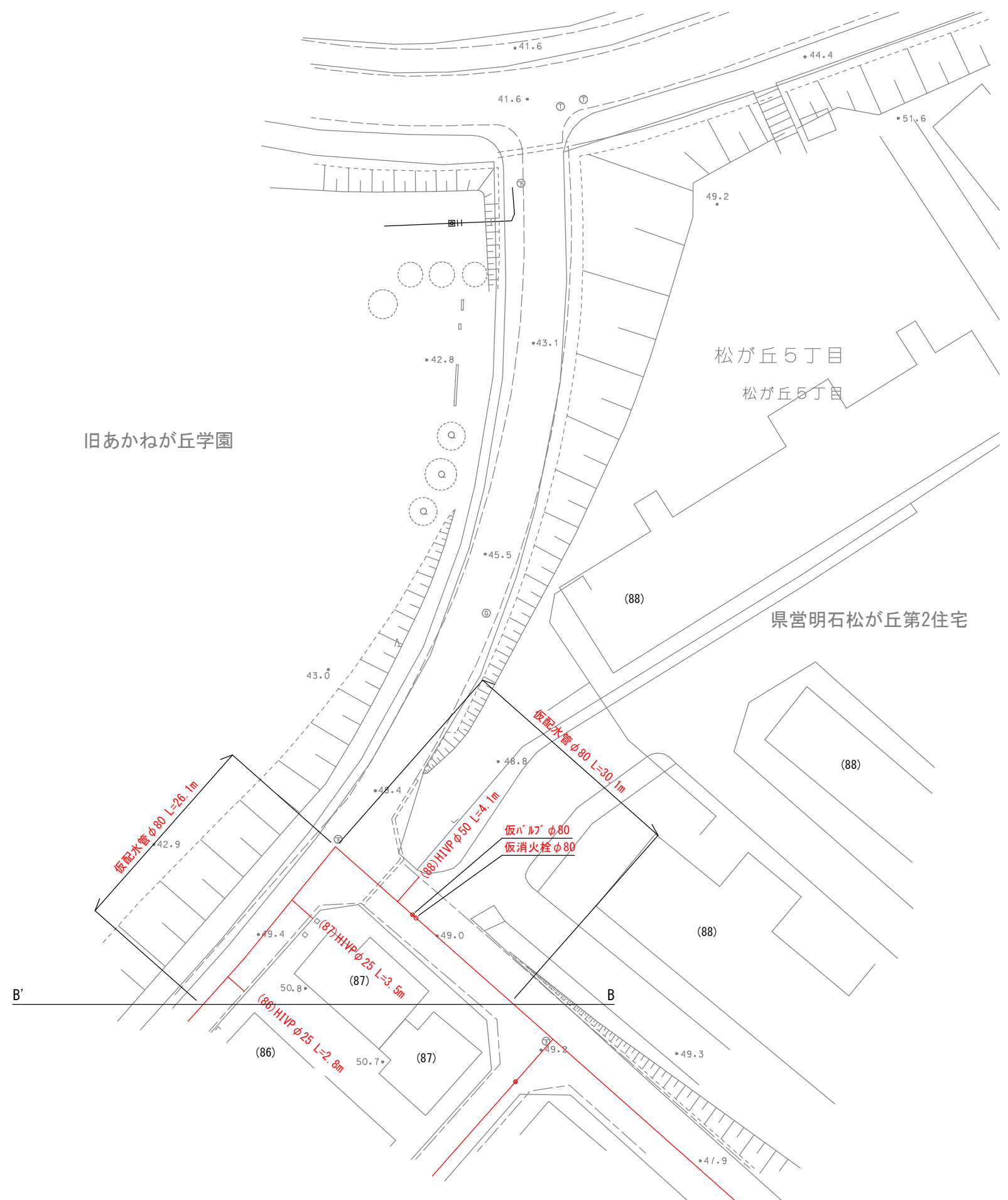
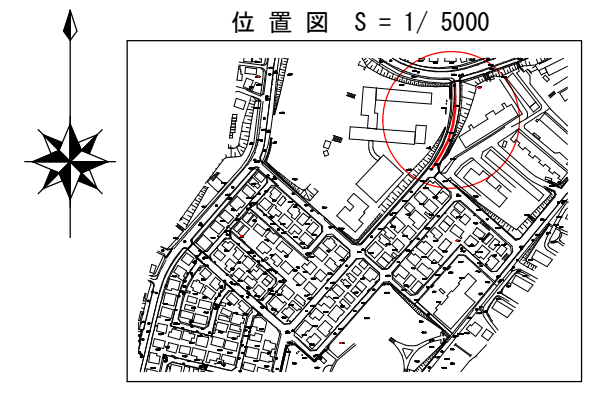
仮配水管布設撤去平面図(2) S=1/300

位置図 S = 1/ 5000



|     |                       |      |  |
|-----|-----------------------|------|--|
| 図番  | 5/12                  | 着工番号 |  |
| 工事名 | 松が丘5丁目地内配水管布設替(その3)工事 |      |  |
| 図種  | 仮配水管布設撤去平面図(2)        |      |  |
| 場所  | 松が丘5丁目地内              |      |  |
| 縮尺  | 1/300                 |      |  |
| 制作日 |                       |      |  |
| 設計者 |                       | 製図者  |  |

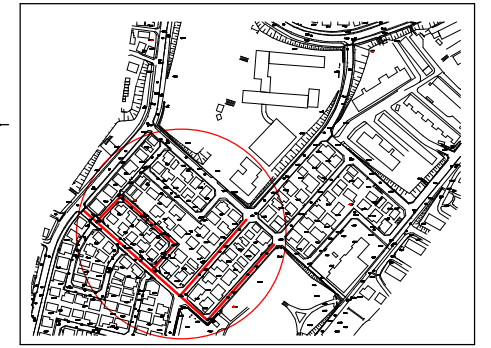
仮配水管布設撤去平面図(3) S=1/300





既設管撤去平面図(1) S=1/300

位置図 S = 1/ 5000



既設管撤去工 L=1028.1m

D. C. I. P GX-S φ75 L=499.5m

D. C. I. P GX-S φ100 L=528.6m

(別掘削 L=65.5m)

モルタル充填工 L=145.3m

仕切弁撤去工 計21基

仕切弁φ75 10基

(不断水簡易バルブ 3基)

仕切弁φ100 11基

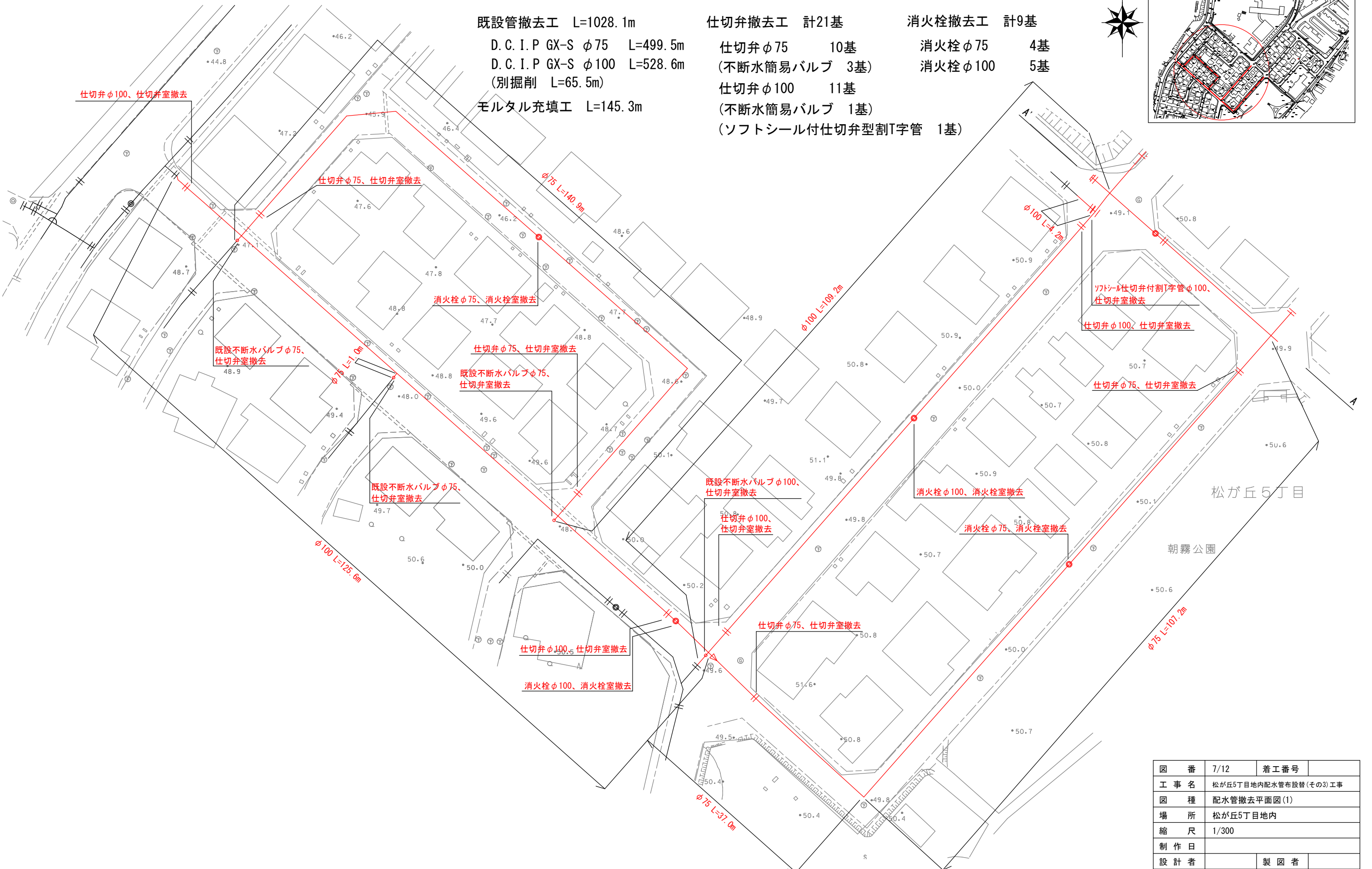
(不断水簡易バルブ 1基)

(ソフトシール付仕切弁型割T字管 1基)

消火栓撤去工 計9基

消火栓φ75 4基

消火栓φ100 5基



松が丘5丁目

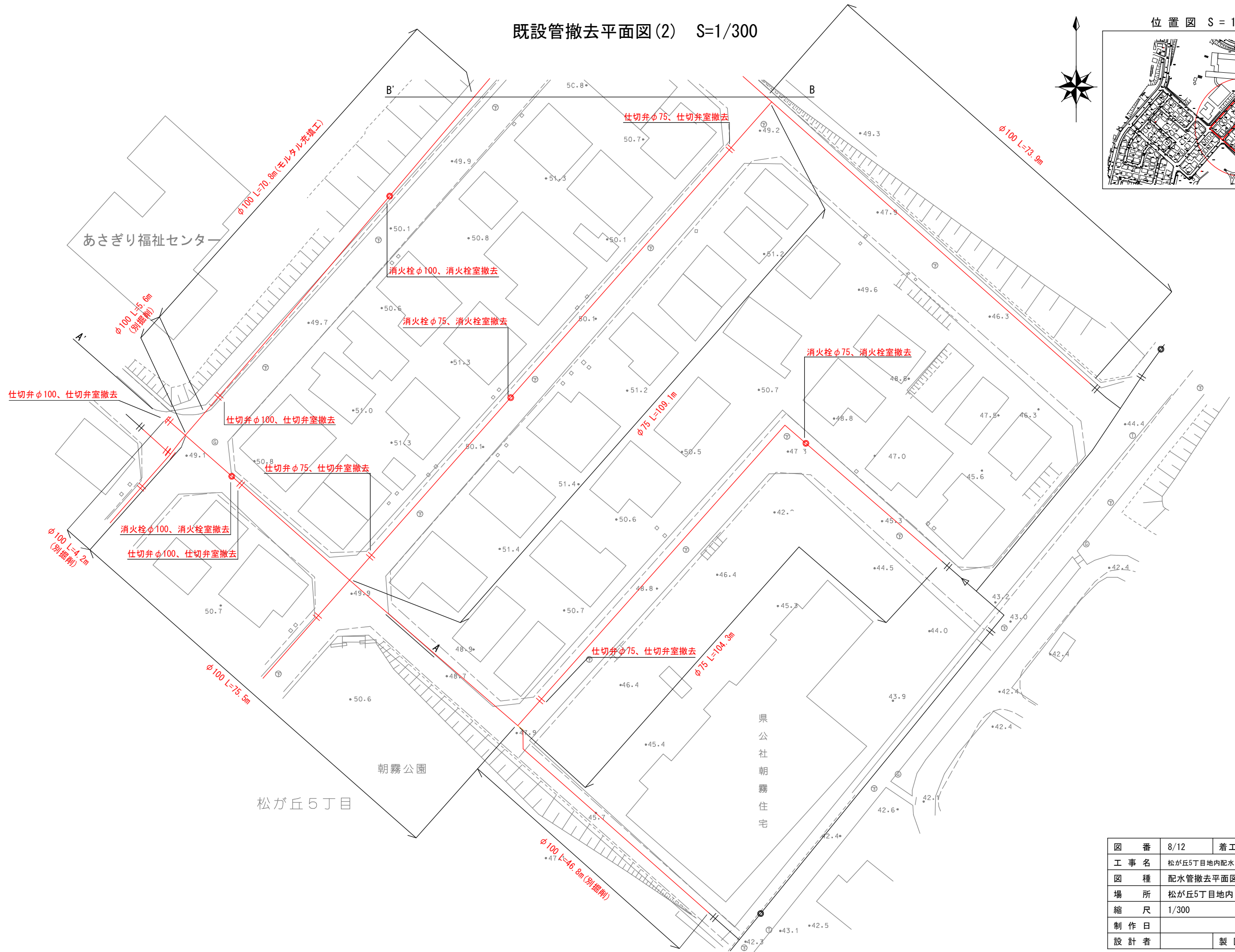
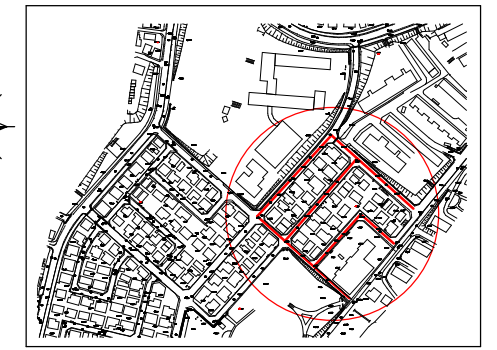
朝霧公園

|     |                       |      |     |
|-----|-----------------------|------|-----|
| 図番  | 7/12                  | 着工番号 |     |
| 工事名 | 松が丘5丁目地内配水管布設替(その3)工事 |      |     |
| 図種  | 配水管撤去平面図(1)           |      |     |
| 場所  | 松が丘5丁目地内              |      |     |
| 縮尺  | 1/300                 |      |     |
| 制作日 |                       |      |     |
| 設計者 |                       |      | 製図者 |



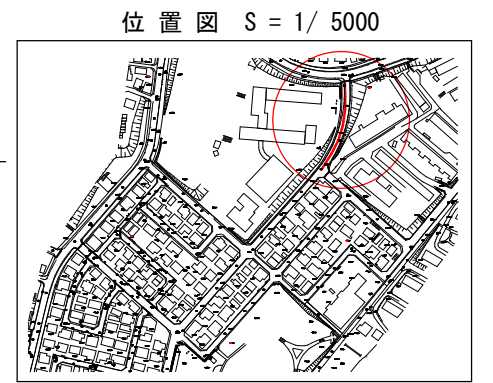
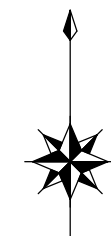
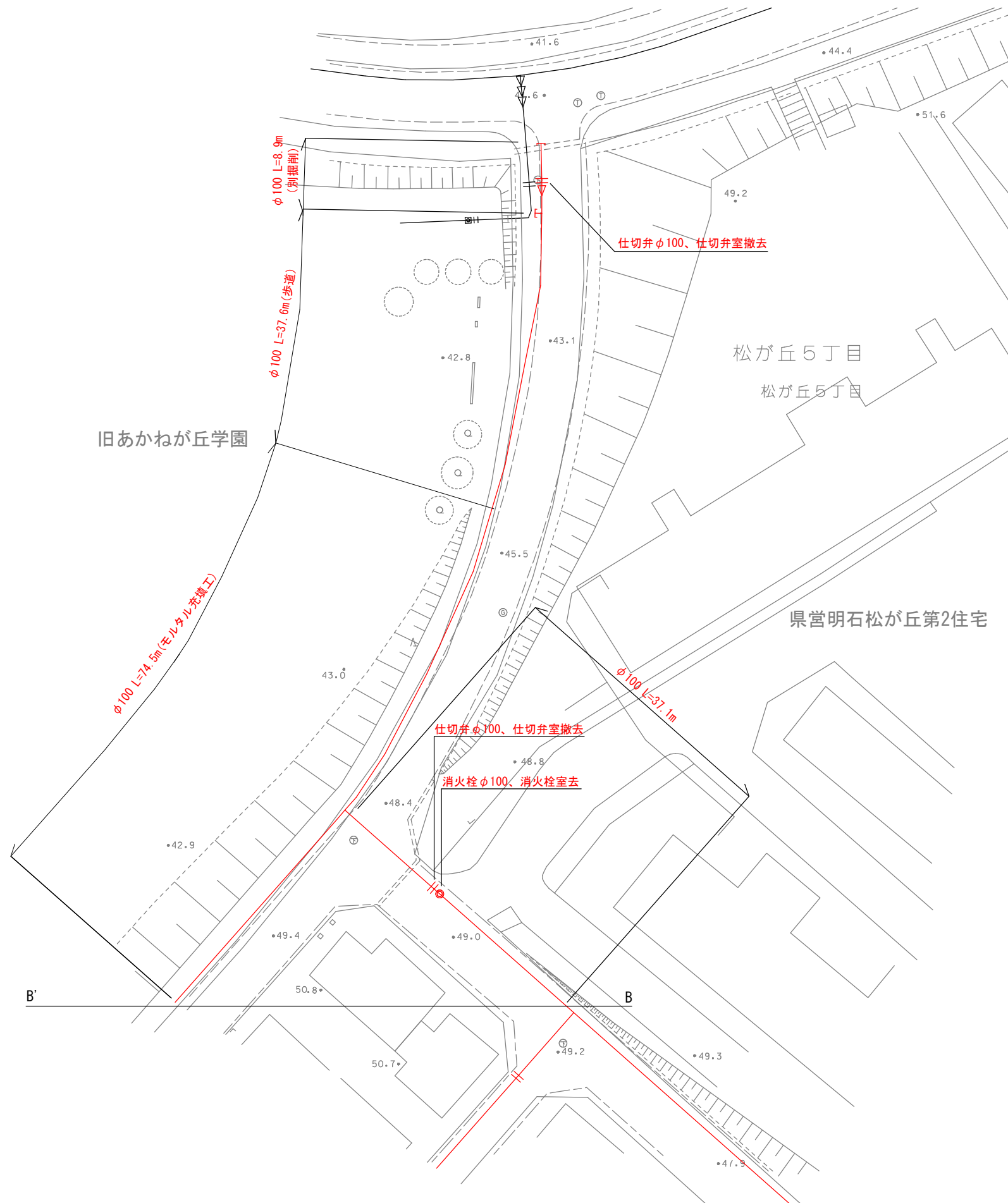
既設管撤去平面図(2) S=1/300

位置図 S = 1/ 5000



|     |                       |      |  |
|-----|-----------------------|------|--|
| 図番  | 8/12                  | 着工番号 |  |
| 工事名 | 松が丘5丁目地内配水管布設替(その3)工事 |      |  |
| 図種  | 配水管撤去平面図(2)           |      |  |
| 場所  | 松が丘5丁目地内              |      |  |
| 縮尺  | 1/300                 |      |  |
| 制作日 |                       |      |  |
| 設計者 |                       | 製図者  |  |

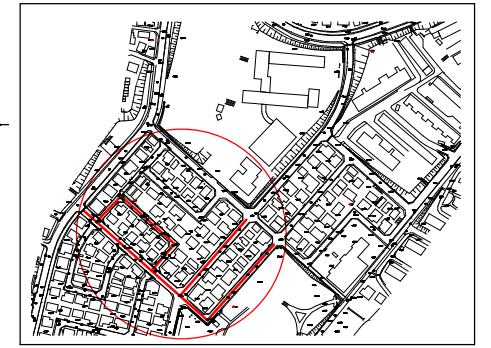
既設管撤去平面図(3) S=1/300



|     |                       |      |  |
|-----|-----------------------|------|--|
| 図番  | 9/12                  | 着工番号 |  |
| 工事名 | 松が丘5丁目地内配水管布設替(その3)工事 |      |  |
| 図種  | 配水管撤去平面図(3)           |      |  |
| 場所  | 松が丘5丁目地内              |      |  |
| 縮尺  | 1/300                 |      |  |
| 制作日 |                       |      |  |
| 設計者 |                       | 製図者  |  |

舗装復旧平面図(1) S=1/300

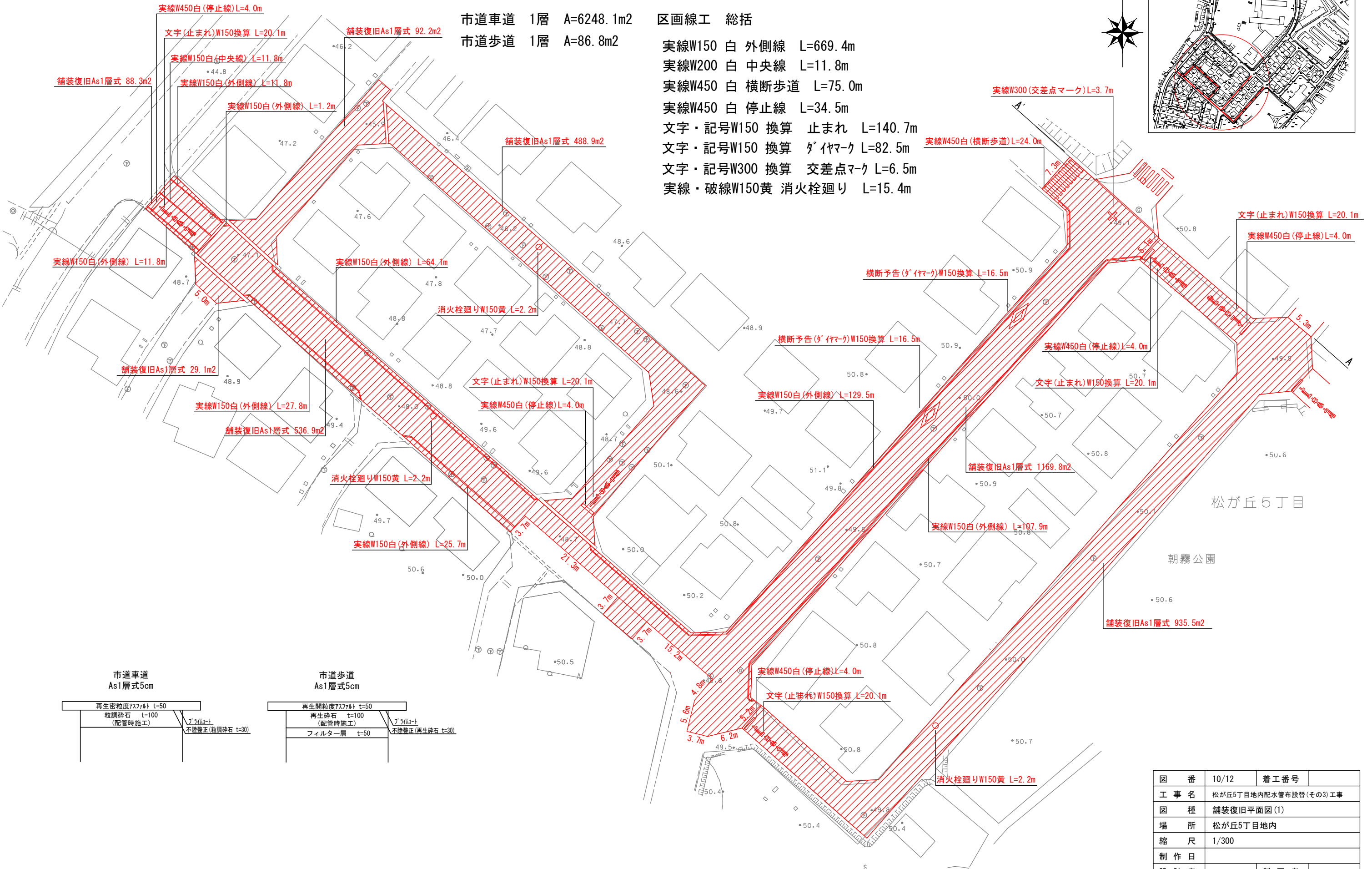
位置図 S = 1/ 5000



市道車道 1層 A=6248.1m<sup>2</sup>  
市道歩道 1層 A=86.8m<sup>2</sup>

区画線工 総括

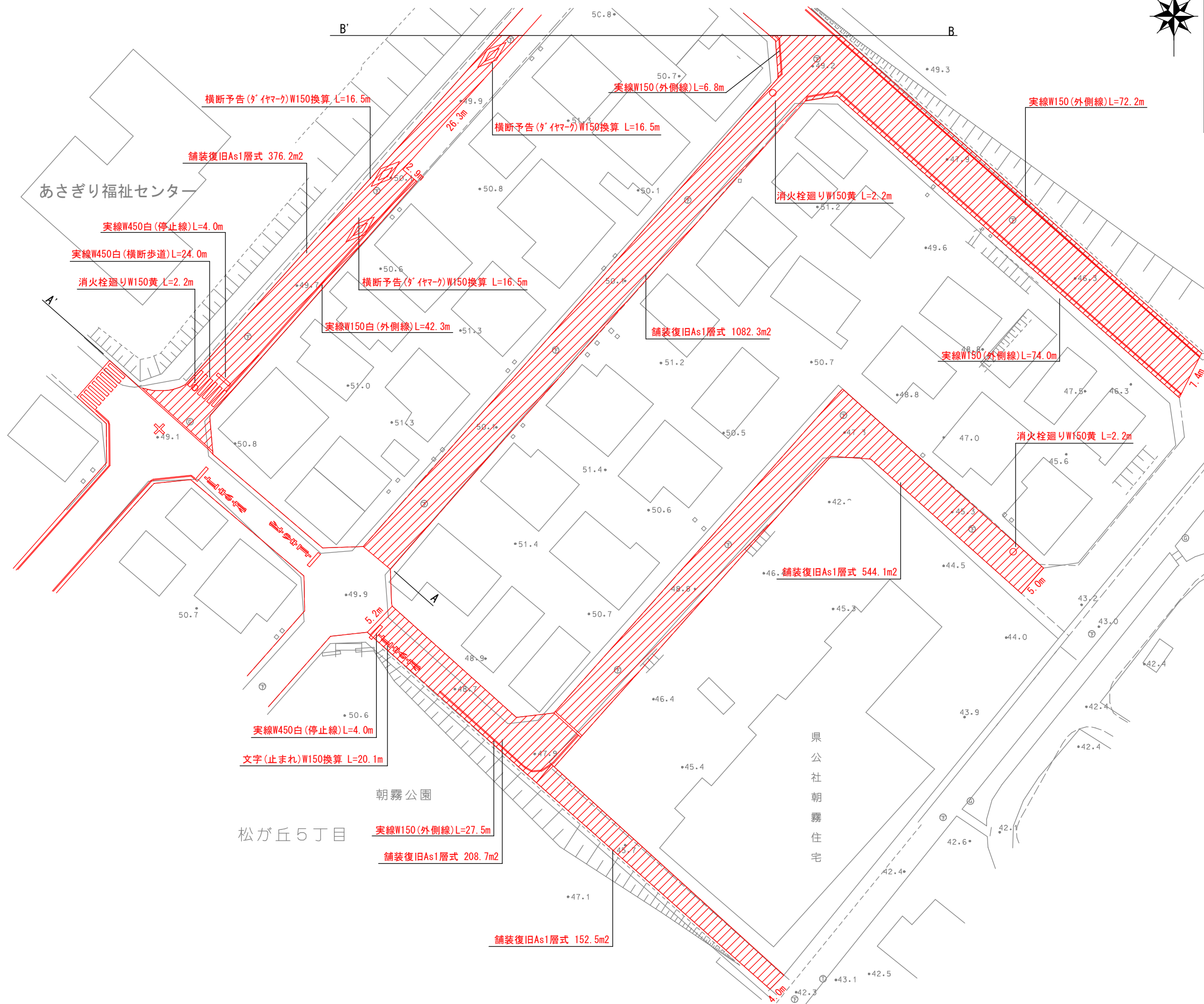
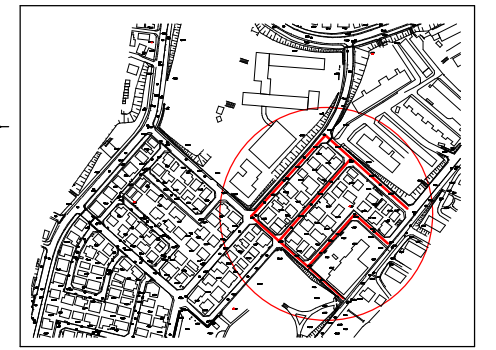
- 実線W150 白 外側線 L=669.4m
- 実線W200 白 中央線 L=11.8m
- 実線W450 白 横断歩道 L=75.0m
- 実線W450 白 停止線 L=34.5m
- 文字・記号W150 換算 止まれ L=140.7m
- 文字・記号W150 換算 タイヤマーク L=82.5m
- 文字・記号W300 換算 交差点マーク L=6.5m
- 実線・破線W150黄 消火栓廻り L=15.4m





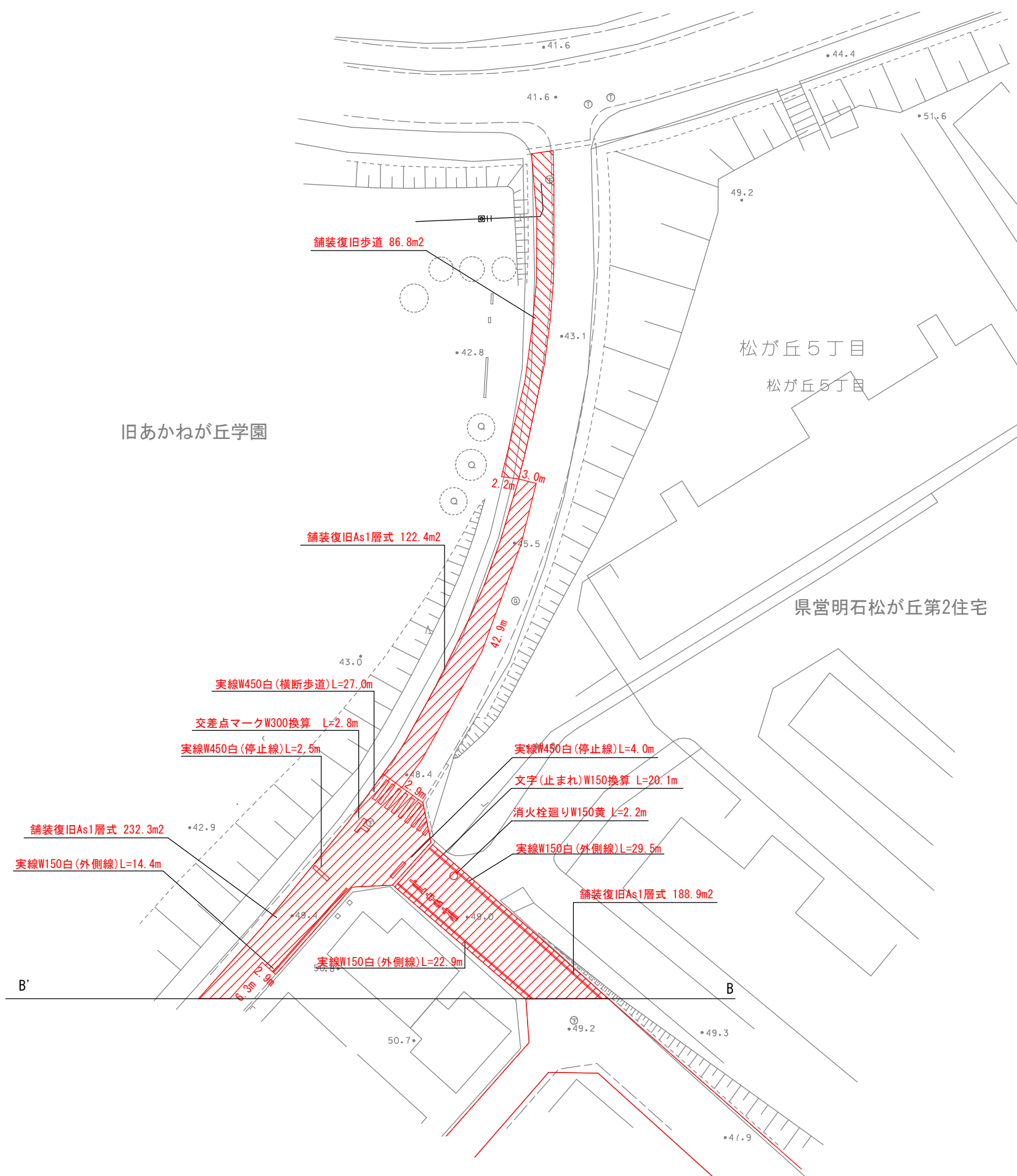
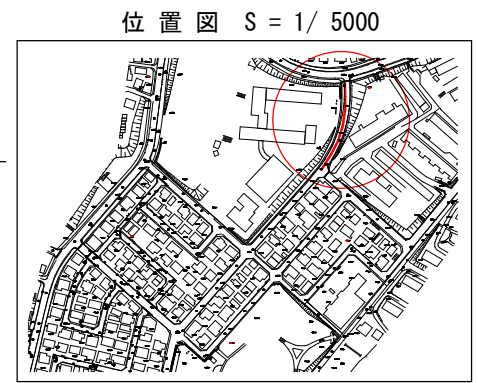
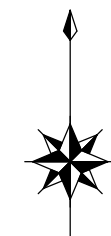
舗装復旧平面図(2) S=1/300

位置図 S = 1/ 5000



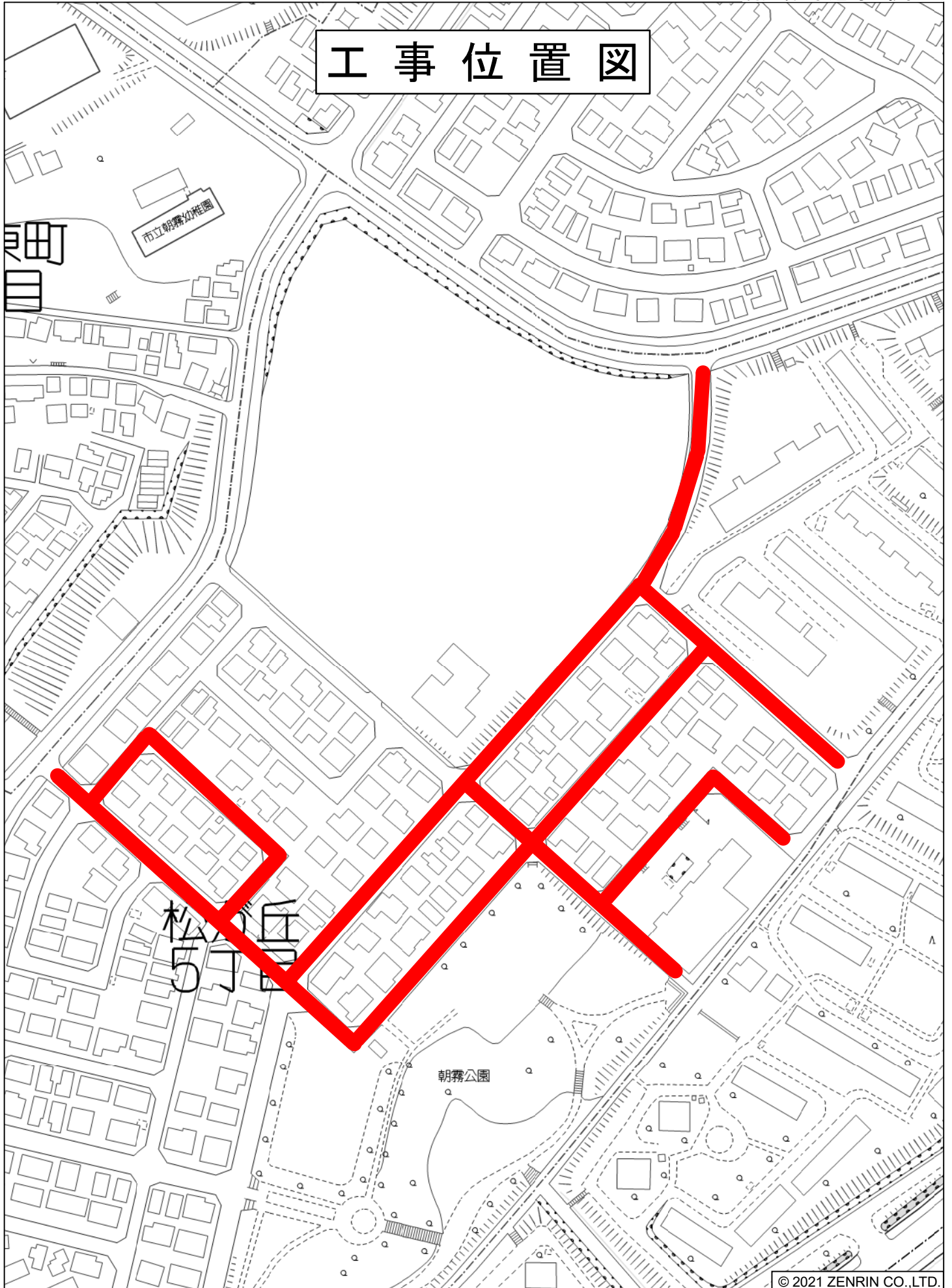
|     |                       |      |     |
|-----|-----------------------|------|-----|
| 図番  | 11/12                 | 着工番号 |     |
| 工事名 | 松が丘5丁目地内配水管布設替(その3)工事 |      |     |
| 図種  | 舗装復旧平面図(2)            |      |     |
| 場所  | 松が丘5丁目地内              |      |     |
| 縮尺  | 1/300                 |      |     |
| 制作日 |                       |      |     |
| 設計者 |                       |      | 製図者 |

舗装復旧平面図(3) S=1/300



|     |                       |      |  |
|-----|-----------------------|------|--|
| 図番  | 12/12                 | 着工番号 |  |
| 工事名 | 松が丘5丁目地内配水管布設替(その3)工事 |      |  |
| 図種  | 舗装復旧平面図(3)            |      |  |
| 場所  | 松が丘5丁目地内              |      |  |
| 縮尺  | 1/300                 |      |  |
| 制作日 |                       |      |  |
| 設計者 |                       | 製図者  |  |

# 工事位置図



| 見 積 参 考 図 書 |                                   |        |    |        |    |                        |     |   |             |
|-------------|-----------------------------------|--------|----|--------|----|------------------------|-----|---|-------------|
| 年 度         | 令和4年度                             | 技術管理者  | 課長 | 係長     | 係長 | 精算者                    | 設計者 | 老朽管整備事業費  |             |
| 工 事 番 号     | 04-2204                           |        |    |        |    |                        |     | 設 計 年 月 日   | 令和 4年 9月 9日 |
| 着 工 番 号     |                                   |        |    |        |    |                        |     | 精 算 年 月 日   | 令和 4年 9月 9日 |
| 施 工 理 由     |                                   |        |    |        |    |                        |     |   |             |
| 施 工 箇 所     | 明石市松が丘5丁目地内                       |        |    |        |    | 施 工 方 法 及 び<br>工 事 期 限 |     | <span style="border: 1px solid black; border-radius: 50%; padding: 2px;">請 負</span> 単価契約<br>令和5年9月29日まで |             |
| 工 事 名 称     | 松が丘5丁目地内配水管布設替(その3)工事             |        |    |        |    | 支 払 い 方 法              |     | 前 払 金   | あり (40%以内)  |
|             |                                   |        |    |        |    |                        |     | 中 間 前 払 金   | あり (20%以内)  |
|             |                                   |        |    |        |    |                        |     | 部 分 払   | あり (3回以内)   |
| 工 事 概 要     | 配水管布設工計 L=1114.2m                 |        |    |        |    |                        |     |   |             |
|             | 配水管布設工 φ75 L=495.6m φ100 L=618.6m |        |    |        |    |                        |     |   |             |
|             | 仕切弁設置工 φ75 5箇所 φ100 11箇所          |        |    |        |    |                        |     |   |             |
|             | 消火栓設置工 φ75 4箇所 φ100 3箇所           |        |    |        |    |                        |     |   |             |
|             | 仮配水管布設撤去工 1式                      |        |    |        |    |                        |     |   |             |
|             | 既設管撤去工 1式                         |        |    |        |    |                        |     |   |             |
|             | 舗装復旧工 1式                          |        |    |        |    |                        |     |   |             |
| 当初設計金額      | 円                                 | 消費税相当額 | 円  | 当初請負金額 | 円  | 消費税相当額                 | 円   |   |             |
| 変更設計金額      | 円                                 | 消費税相当額 | 円  | 変更請負金額 | 円  | 消費税相当額                 | 円   |   |             |
| 増 減         | 円                                 | 増 減    | 円  | 増 減    | 円  | 増 減                    | 円   |   |             |

# 総括情報表

|                |                                   |  |     |
|----------------|-----------------------------------|--|-----|
| 単価適用年月日        | 0-04.09.01(0)                     |  |     |
|                | 今 回                               |  | 前 回 |
| 工種区分<br>施工地域区分 | 01 開削工事及び小口推進工事<br>23 一般交通影響あり(2) |  |     |
|                |                                   |  |     |



# 工 事 費 内 訳 書

頁0-0002/0089

|      | 費目・工種・種別・細目 | 数 量 | 単 位 | 単 価 | 金 額 | 備 考          |
|------|-------------|-----|-----|-----|-----|--------------|
| 本工事費 |             |     |     |     |     |              |
|      | 管路(開削)      |     |     |     |     |              |
|      | φ75管路       |     |     |     |     |              |
|      | φ75管布設工     |     |     |     |     |              |
|      |             | 1   | 式   |     |     | 工種 第0001号明細表 |
|      | φ75管路土工     |     |     |     |     |              |
|      |             | 1   | 式   |     |     | 工種 第0006号明細表 |
|      | φ100管路      |     |     |     |     |              |
|      | φ100管布設工    |     |     |     |     |              |
|      |             | 1   | 式   |     |     | 工種 第0008号明細表 |
|      | φ100管布設土工   |     |     |     |     |              |
|      |             | 1   | 式   |     |     | 工種 第0013号明細表 |
|      | 付帯工         |     |     |     |     |              |
|      |             |     | 式   |     |     |              |

# 工 事 費 内 訳 書

頁0-0003/0089

| 費目・工種・種別・細目 | 数 | 量 | 単 位 | 単 価 | 金 額 | 備 考          |
|-------------|---|---|-----|-----|-----|--------------|
| 仮配管布設工      |   |   |     |     |     |              |
|             | 1 |   | 式   |     |     | 工種 第0015号明細表 |
| 仮配管・仮給水管土工  |   |   |     |     |     |              |
|             | 1 |   | 式   |     |     | 工種 第0020号明細表 |
| 既設管撤去工      |   |   |     |     |     |              |
|             | 1 |   | 式   |     |     | 工種 第0022号明細表 |
| 既設管撤去土工     |   |   |     |     |     |              |
|             | 1 |   | 式   |     |     | 工種 第0023号明細表 |
| 舗装復旧工       |   |   |     |     |     |              |
|             | 1 |   | 式   |     |     | 工種 第0024号明細表 |
| 区画線工        |   |   |     |     |     |              |
|             | 1 |   | 式   |     |     | 工種 第0027号明細表 |
| 交通誘導員設置     |   |   |     |     |     |              |
|             | 1 |   | 式   |     |     | 工種 第0029号明細表 |
| 直接工事費計      |   |   |     |     |     |              |
| 共通仮設費計      |   |   |     |     |     |              |

# 工 事 費 内 訳 書

頁0-0004/0089

|         | 費目・工種・種別・細目 | 数 量 | 単 位 | 単 価 | 金 額 | 備 考          |
|---------|-------------|-----|-----|-----|-----|--------------|
| 準備費     |             |     |     |     |     |              |
| 試掘調査    |             |     | 式   |     |     |              |
| 設計図面作成費 |             |     | 式   |     |     | 工種 第0032号明細表 |
| 技術管理費   |             | 1   | 式   |     |     | 工種 第0033号明細表 |
| 通水試験費   |             |     | 式   |     |     |              |
|         |             | 1   | 式   |     |     | 工種 第0034号明細表 |
| 共通仮設費率分 |             |     | 式   |     |     |              |
| 純工事費計   |             |     |     |     |     |              |
| 現場管理費   |             |     |     |     |     |              |
| 工事原価計   |             |     | 式   |     |     |              |

# 工 事 費 内 訳 書

頁0-0005/0089

| 費目・工種・種別・細目 | 数 量 | 単 位 | 単 価 | 金 額 | 備 考          |
|-------------|-----|-----|-----|-----|--------------|
| 一般管理費等      |     |     |     |     |              |
| スクラップ控除     |     | 式   |     |     |              |
| スクラップ控除     |     | 式   |     |     |              |
| スクラップ控除     | 1   | 式   |     |     | 工種 第0035号明細表 |
| 工事価格計       |     |     |     |     |              |
| 消費税相当額      |     |     |     |     |              |
| 総 計         |     | 式   |     |     |              |
|             |     |     |     |     |              |
|             |     |     |     |     |              |
|             |     |     |     |     |              |

| 名称・規格    | 数量    | 単位 | 単価 | 金額 | 備考           |
|----------|-------|----|----|----|--------------|
| 材料(概算数量) | ( 1 ) | 式  |    |    | 工種 第0002号明細表 |
| 手間(概算数量) | ( 1 ) | 式  |    |    | 工種 第0003号明細表 |
| 材料(積上げ)  | ( 1 ) | 式  |    |    | 工種 第0004号明細表 |
| 手間(積上げ)  | ( 1 ) | 式  |    |    | 工種 第0005号明細表 |
| 合 計      | 1     | 式  |    |    |              |
|          |       |    |    |    |              |
|          |       |    |    |    |              |
|          |       |    |    |    |              |
|          |       |    |    |    |              |





材料(積上げ)

# 工種明細表

工種 第0004号明細表

頁0-0009/0089

| 名称・規格                                    | 数量    | 単位 | 単価 | 金額 | 備考             |
|--|-------|----|----|----|----------------|
| GX形 仕切弁 φ75<br>ボックス含む                    | 5     | 箇所 |    |    | 代価 第0006号内訳表   |
| 単口消火栓 φ75                                | 4     | 箇所 |    |    | 代価 第0012号内訳表   |
| 表示帯                                      | 495.6 | m  |    |    |                |
| ポリエチレンスリーブ φ75<br>固定材料含む                 | 495.6 | m  |    |    | 施工 第0-0009号内訳表 |
| 管明示テープ(幅50mm 1巻 20m)<br>年号入り<br>エコマーク認定品 | 33    | 巻  |    |    |                |
| 合 計                                      | 1     | 式  |    |    |                |
|  |       |    |    |    |                |
|  |       |    |    |    |                |
|  |       |    |    |    |                |



手間(積上げ)

# 工種明細表

工種 第0005号明細表

頁0-0010/0089

| 名称・規格                             | 数量    | 単位 | 単価 | 金額 | 備考           |
|-----------------------------------|-------|----|----|----|--------------|
| 仕切弁 φ75 設置手間                      | 5     | 箇所 |    |    | 代価 第0007号内訳表 |
| 単口消火栓 設置手間                        | 4     | 箇所 |    |    | 代価 第0003号内訳表 |
| ホリエレンスリーブ被覆(呼び径 75mm)             | 495.6 | m  |    |    |              |
| 管明示シート工                           | 495.6 | m  |    |    |              |
| 管明示テープ工(鋳鉄管布設工)<br>呼び径75mm×4000mm | 495.6 | m  |    |    |              |
| 合 計                               | 1     | 式  |    |    |              |
|                                   |       |    |    |    |              |
|                                   |       |    |    |    |              |
|                                   |       |    |    |    |              |



| 名称・規格  | 数量  | 単位             | 単価 | 金額 | 備考             |
|--|-----|----------------|----|----|----------------|
| 舗装版切断(アスファルト舗装版)<br>As舗装版厚→15cm以下                | 990 | m              |    |    |                |
| 舗装版取壊し積込工<br>舗装厚⇒0cm越え 10cm以下                    | 300 | m <sup>2</sup> |    |    |                |
| 掘削積込工  | 370 | m <sup>3</sup> |    |    |                |
| 残塊処分工(アスファルト)<br>〔有)戸谷リサイクルセンター〕<br>運搬距離 L=9.8km | 15  | m <sup>3</sup> |    |    | 施工 第0-0003号内訳表 |
| 残塊処分工(土砂)<br>〔有)リテア〕<br>運搬距離 L=15.7km            | 370 | m <sup>3</sup> |    |    | 施工 第0-0004号内訳表 |
| 仮復旧工 [密粒度[再](13)]<br>厚 5cm                       | 297 | m <sup>2</sup> |    |    | 施工 第0-0002号内訳表 |
| 路盤工(粒調碎石)<br>上層路盤 施工幅: 1.8m 未満 仕上り厚10cm          | 297 | m <sup>2</sup> |    |    |                |
| 埋戻工(埋戻し材→再生切込碎石)                                 | 220 | m <sup>3</sup> |    |    |                |
| 埋戻工(埋戻し材→スクリーンングス)                               | 117 | m <sup>3</sup> |    |    |                |



| 名称・規格    | 数量    | 単位 | 単価 | 金額 | 備考           |
|----------|-------|----|----|----|--------------|
| 材料(概算数量) | ( 1 ) | 式  |    |    | 工種 第0009号明細表 |
| 手間(概算数量) | ( 1 ) | 式  |    |    | 工種 第0010号明細表 |
| 材料(積上げ)  | ( 1 ) | 式  |    |    | 工種 第0011号明細表 |
| 手間(積上げ)  | ( 1 ) | 式  |    |    | 工種 第0012号明細表 |
| 合 計      | 1     | 式  |    |    |              |
|          |       |    |    |    |              |
|          |       |    |    |    |              |
|          |       |    |    |    |              |
|          |       |    |    |    |              |





| 名称・規格                                    | 数量    | 単位 | 単価 | 金額 | 備考             |
|--|-------|----|----|----|----------------|
| GX形 仕切弁 φ100<br>ボックス含む                   | 11    | 箇所 |    |    | 代価 第0010号内訳表   |
| 単口消火栓 φ100<br>ボックス含む                     | 3     | 箇所 |    |    | 代価 第0011号内訳表   |
| ナット分水栓(鋳鉄用) φ100×50<br>密着コア込             | 1     | 個  |    |    | K 管材費          |
| 分水栓閉栓キャップ φ50                            | 1     | 個  |    |    | K 管材費          |
| 表示帯                                      | 618.6 | m  |    |    |                |
| ポリエチレンスリーブ φ100<br>固定材料含む                | 618.6 | m  |    |    | 施工 第0-0010号内訳表 |
| 管明示テープ(幅50mm 1巻 20m)<br>年号入り<br>エコマーク認定品 | 44    | 巻  |    |    |                |
| 合計                                       | 1     | 式  |    |    |                |



手間(積上げ)

# 工種明細表

工種 第0012号明細表

頁0-0018/0089

| 名称・規格                                  | 数量    | 単位 | 単価 | 金額 | 備考             |
|--|-------|----|----|----|----------------|
| 仕切弁 φ100 設置手間                          | 11    | 箇所 |    |    | 代価 第0013号内訳表   |
| 単口消火栓 設置手間                             | 3     | 箇所 |    |    | 代価 第0003号内訳表   |
| ホトル分水栓建込(鋳鉄管 口径75~150mm)<br>配水管口径 50mm | 1     | 箇所 |    |    | 施工 第0-0011号内訳表 |
| ポリエチレンスリーブ被覆(呼び径 100mm)                | 618.6 | m  |    |    |                |
| 管明示シート工                                | 618.6 | m  |    |    |                |
| 管明示テープ工(鋳鉄管布設工)<br>呼び径100mm×4000mm     | 618.6 | m  |    |    |                |
| 合 計                                    | 1     | 式  |    |    |                |
|  |       |    |    |    |                |
|  |       |    |    |    |                |



| 名称・規格  | 数量    | 単位             | 単価 | 金額 | 備考             |
|--|-------|----------------|----|----|----------------|
| 舗装版切断(アスファルト舗装版)<br>As舗装版厚→15cm以下                | 1,240 | m              |    |    |                |
| 舗装版取壊し積込工<br>舗装厚⇒0cm越え 10cm以下                    | 370   | m <sup>2</sup> |    |    |                |
| 掘削積込工  | 480   | m <sup>3</sup> |    |    |                |
| 掘削積込工(補助的作業なし)                                   | 0.4   | m <sup>3</sup> |    |    | 施工 第0-0001号内訳表 |
| 掘削 (人力土工)<br>土砂                                  | 0.2   | m <sup>3</sup> |    |    |                |
| 残塊処分工(アスファルト)<br>〔有)戸谷リサイクルセンター〕<br>運搬距離 L=9.8km | 19    | m <sup>3</sup> |    |    | 施工 第0-0003号内訳表 |
| 残塊処分工(土砂)<br>〔有)テラ〕<br>運搬距離 L=15.7km             | 480   | m <sup>3</sup> |    |    | 施工 第0-0004号内訳表 |
| 仮復旧工〔密粒度[再](13)〕<br>厚 5cm                        | 372   | m <sup>2</sup> |    |    | 施工 第0-0002号内訳表 |
| 路盤工(粒調碎石)<br>上層路盤 施工幅：1.8m 未満 仕上り厚10cm           | 347   | m <sup>2</sup> |    |    |                |

土工

# 工種明細表

工種 第0014号明細表

頁0-0021/0089

| 名称・規格                                   | 数量  | 単位 | 単価 | 金額 | 備考 |
|---|-----|----|----|----|----|
| 路盤工(再生切込碎石)<br>上層路盤 施工幅：1.8m 未満 仕上り厚5cm | 25  | m2 |    |    |    |
| フィルター層<br>t = 40mm以上60mm未満<br>洗砂        | 25  | m2 |    |    |    |
| 埋戻工 (埋戻し材->再生切込碎石)                      | 290 | m3 |    |    |    |
| 埋戻工 (埋戻し材->スクリーニングス)                    | 150 | m3 |    |    |    |
| 合計                                      | 1   | 式  |    |    |    |
|   |     |    |    |    |    |
|   |     |    |    |    |    |
|   |     |    |    |    |    |
|   |     |    |    |    |    |

| 名称・規格    | 数量    | 単位 | 単価 | 金額 | 備考           |
|----------|-------|----|----|----|--------------|
| 仮配水管材料   | ( 1 ) | 式  |    |    | 工種 第0016号明細表 |
| 仮配水管布設手間 | ( 1 ) | 式  |    |    | 工種 第0017号明細表 |
| 仮給水管材料   | ( 1 ) | 式  |    |    | 工種 第0018号明細表 |
| 仮給水管布設手間 | ( 1 ) | 式  |    |    | 工種 第0019号明細表 |
| 合 計      | 1     | 式  |    |    |              |
|          |       |    |    |    |              |
|          |       |    |    |    |              |
|          |       |    |    |    |              |
|          |       |    |    |    |              |

| 名称・規格   | 数量      | 単位 | 単価 | 金額 | 備考             |
|---|---------|----|----|----|----------------|
| 仮配管材(賃料) φ80  | 1,022.5 | m  |    |    | K 管材費          |
| 仮バルブ(賃料) φ80  | 16      | 基  |    |    | K 管材費          |
| 仮消火栓(賃料) φ80<br>仮消火栓, 仮チース                            | 13      | 基  |    |    | K 管材費          |
| 仮給水管取出(賃料) φ80×φ20, φ25<br>仮取出短管                      | 86      | 箇所 |    |    | K 管材費          |
| 仮給水管取出(賃料) φ80×φ30, φ40, φ50<br>仮取出短管80X50, 仮V, 仮MJ50 | 2       | 箇所 |    |    | K 管材費          |
| 仮バルブボックス(損料) (H=300)<br>鉄蓋含む                          | 16      | 組  |    |    | 施工 第0-0012号内訳表 |
| 仮消火栓ボックス(損料) (H=300)<br>鉄蓋含む                          | 13      | 組  |    |    | 施工 第0-0013号内訳表 |
| 合計  | 1       | 式  |    |    |                |

| 名称・規格  | 数量      | 単位 | 単価 | 金額 | 備考             |
|--|---------|----|----|----|----------------|
| 仮配水管布設撤去工 φ80<br>継手工含む                             | 1,022.5 | m  |    |    | 施工 第0-0014号内訳表 |
| 仮バルブ設置撤去工 φ80<br>継手工含む                             | 16      | 基  |    |    | 施工 第0-0015号内訳表 |
| 仮消火栓設置撤去工 φ80<br>埋設用、継手工含む                         | 13      | 基  |    |    | 施工 第0-0016号内訳表 |
| 仮給水取出設置撤去工 φ80×φ20, 25<br>継手工含む                    | 86      | 箇所 |    |    | 施工 第0-0017号内訳表 |
| 仮給水取出設置撤去工 φ80×φ30, 40, 50<br>仮バルブ、仮マルチジョイント、継手工含む | 2       | 箇所 |    |    | 施工 第0-0018号内訳表 |
| 仮バルブボックス設置撤去工 (H=300)<br>鉄蓋設置撤去含む                  | 16      | 箇所 |    |    |                |
| 仮消火栓ボックス設置撤去工 (H=300)<br>鉄蓋設置撤去含む                  | 13      | 箇所 |    |    |                |
| 合 計  | 1       | 式  |    |    |                |

| 名称・規格                    | 数量    | 単位 | 単価 | 金額 | 備考             |
|--------------------------|-------|----|----|----|----------------|
| 仮給水切替材料 φ 20             | 38    | 箇所 |    |    | 施工 第0-0021号内訳表 |
| 仮給水切替材料 φ 25             | 48    | 箇所 |    |    | 施工 第0-0022号内訳表 |
| 仮給水切替材料 φ 40             | 1     | 箇所 |    |    | 施工 第0-0023号内訳表 |
| 仮給水切替材料 φ 50             | 1     | 箇所 |    |    | 施工 第0-0024号内訳表 |
| HIVP管 φ 20<br>JIS K 6742 | 128.2 | m  |    |    | K 管材費          |
| HIVP管 φ 25<br>JIS K 6742 | 173.0 | m  |    |    | K 管材費          |
| HIVP管 φ 40<br>JIS K 6742 | 3.6   | m  |    |    | K 管材費          |
| HIVP管 φ 50<br>JIS K 6742 | 4.1   | m  |    |    | K 管材費          |
| 合計                       | 1     | 式  |    |    |                |



| 名称・規格                      | 数量    | 単位 | 単価 | 金額 | 備考             |
|----------------------------|-------|----|----|----|----------------|
| 仮給水切替工 φ20                 | 38    | 箇所 |    |    | 施工 第0-0025号内訳表 |
| 仮給水切替工 φ25                 | 48    | 箇所 |    |    | 施工 第0-0026号内訳表 |
| 仮給水切替工 φ40                 | 1     | 箇所 |    |    | 施工 第0-0027号内訳表 |
| 仮給水切替工 φ50                 | 1     | 箇所 |    |    | 施工 第0-0028号内訳表 |
| 硬質塩化ビニル管 据付・撤去<br>呼び径 20mm | 128.2 | m  |    |    |                |
| 硬質塩化ビニル管 据付・撤去<br>呼び径 25mm | 173.0 | m  |    |    |                |
| 硬質塩化ビニル管 据付・撤去<br>呼び径 40mm | 3.6   | m  |    |    |                |
| 硬質塩化ビニル管 据付・撤去<br>呼び径 50mm | 4.1   | m  |    |    |                |
| 合計                         | 1     | 式  |    |    |                |



| 名称・規格  | 数量    | 単位             | 単価 | 金額 | 備考             |
|--|-------|----------------|----|----|----------------|
| 舗装版切断(アスファルト舗装版)<br>As舗装版厚→15cm以下                | 2,700 | m              |    |    |                |
| 舗装版取壊し積込工<br>舗装厚⇒0cm越え 10cm以下                    | 1,080 | m <sup>2</sup> |    |    |                |
| 掘削積込工  | 180   | m <sup>3</sup> |    |    |                |
| 掘削積込工(補助的作業なし)                                   | 90    | m <sup>3</sup> |    |    | 施工 第0-0001号内訳表 |
| 掘削 (人力土工)<br>土砂                                  | 78    | m <sup>3</sup> |    |    |                |
| 残塊処分工(アスファルト)<br>〔有)戸谷リサイクルセンター〕<br>運搬距離 L=9.8km | 54    | m <sup>3</sup> |    |    | 施工 第0-0003号内訳表 |
| 残塊処分工(土砂)<br>〔有)テラ〕<br>運搬距離 L=15.7km             | 210   | m <sup>3</sup> |    |    | 施工 第0-0004号内訳表 |
| 仮復旧工〔密粒度〔再〕(13)〕<br>厚 5cm                        | 1,080 | m <sup>2</sup> |    |    | 施工 第0-0002号内訳表 |
| 路盤工(粒調碎石)<br>上層路盤 施工幅：1.8m 未満 仕上り厚10cm           | 541   | m <sup>2</sup> |    |    |                |



| 名称・規格                                   | 数量    | 単位 | 単価 | 金額 | 備考 |
|---|-------|----|----|----|----|
| 鋳鉄管吊込み撤去(機械力)<br>呼び径 75mm以下             | 499.5 | m  |    |    |    |
| 鋳鉄管吊込み撤去(機械力)<br>呼び径 100mm              | 528.6 | m  |    |    |    |
| 鋳鉄管(既設管)撤去切断工(エンジンカッター)<br>鋳鉄管 呼び径75mm  | 171   | 口  |    |    |    |
| 鋳鉄管(既設管)撤去切断工(エンジンカッター)<br>鋳鉄管 呼び径100mm | 181   | 口  |    |    |    |
| 鋳鉄製仕切弁(機械力)撤去<br>縦型仕切弁 呼び径 100mm以下      | 21    | 基  |    |    |    |
| 円形1号ボックス撤去工(H=740)<br>鉄蓋撤去含む            | 21    | 箇所 |    |    |    |
| 消火栓(地下式 単口)撤去工<br>機械施工 フランジ 接合1口含む      | 9     | 箇所 |    |    |    |
| 円形3号ボックス撤去工(H=740)<br>鉄蓋撤去含む            | 9     | 箇所 |    |    |    |
| 現場発生品・支給品運搬<br>スクラップ 処分                 | 11    | 回  |    |    |    |

| 名称・規格                  | 数量  | 単位 | 単価 | 金額 | 備考             |
|------------------------|-----|----|----|----|----------------|
| 現場発生品・支給品運搬<br>スクラップ処分 | 1   | 回  |    |    |                |
| ポルタル充填工                | 1.1 | m3 |    |    | 施工 第0-0031号内訳表 |
| 処分費(廃プラスチック類)          | 1.7 | t  |    |    |                |
| 合 計                    | 1   | 式  |    |    |                |
|                        |     |    |    |    |                |
|                        |     |    |    |    |                |
|                        |     |    |    |    |                |
|                        |     |    |    |    |                |
|                        |     |    |    |    |                |

| 名称・規格  | 数量  | 単位             | 単価 | 金額 | 備考             |
|--|-----|----------------|----|----|----------------|
| 舗装版切断(アスファルト舗装版)<br>As舗装版厚→15cm以下                | 130 | m              |    |    |                |
| 舗装版取壊し積込工<br>舗装厚⇒0cm越え 10cm以下                    | 36  | m <sup>2</sup> |    |    |                |
| 掘削積込工(補助的作業なし)                                   | 47  | m <sup>3</sup> |    |    | 施工 第0-0001号内訳表 |
| 残塊処分工(アスファルト)<br>〔有)戸谷リサイクルセンター〕<br>運搬距離 L=9.8km | 2   | m <sup>3</sup> |    |    | 施工 第0-0003号内訳表 |
| 残塊処分工(土砂)<br>〔有)リテア〕<br>運搬距離 L=15.7km            | 47  | m <sup>3</sup> |    |    | 施工 第0-0004号内訳表 |
| 仮復旧工 [密粒度[再](13)]<br>厚 5cm                       | 36  | m <sup>2</sup> |    |    | 施工 第0-0002号内訳表 |
| 路盤工(粒調碎石)<br>上層路盤 施工幅: 1.8m 未満 仕上り厚10cm          | 36  | m <sup>2</sup> |    |    |                |
| 埋戻工(埋戻し材→再生切込碎石)                                 | 44  | m <sup>3</sup> |    |    |                |
| 合計   | 1   | 式              |    |    |                |





| 名称・規格   | 数量    | 単位             | 単価 | 金額 | 備考             |
|---|-------|----------------|----|----|----------------|
| 舗装版切断(アスファルト舗装版)<br>As舗装版厚→15cm以下               | 200   | m              |    |    |                |
| 舗装版取壊し積込工<br>舗装厚⇒0cm越え 10cm以下                   | 6,250 | m <sup>2</sup> |    |    |                |
| 残塊処分工(アスファルト)<br>〔有戸谷リサイクルセンター〕<br>運搬距離 L=9.8km | 312   | m <sup>3</sup> |    |    | 施工 第0-0003号内訳表 |
| 不陸整正工(再生切込碎石)<br>施工幅：1.8m 未満、補足材厚3cm            | 6,250 | m <sup>2</sup> |    |    |                |
| 表層(車道・路肩部)<br>t = 50mm<br>密粒度アスコン[再](13)        | 6,250 | m <sup>2</sup> |    |    |                |
| 合 計   | 1     | 式              |    |    |                |
|   |       |                |    |    |                |
|   |       |                |    |    |                |
|   |       |                |    |    |                |

| 名称・規格   | 数量 | 単位             | 単価 | 金額 | 備考             |
|---|----|----------------|----|----|----------------|
| 舗装版切断(アスファルト舗装版)<br>As舗装版厚→15cm以下               | 2  | m              |    |    |                |
| 舗装版取壊し積込工<br>舗装厚⇒0cm越え 10cm以下                   | 87 | m <sup>2</sup> |    |    |                |
| 残塊処分工(アスファルト)<br>〔有戸谷リサイクルセンター〕<br>運搬距離 L=9.8km | 4  | m <sup>3</sup> |    |    | 施工 第0-0003号内訳表 |
| 不陸整正工(再生切込碎石)<br>施工幅：1.8m 以上、補足材厚3cm            | 87 | m <sup>2</sup> |    |    |                |
| 透水性アスファルト舗装<br>t = 50mm<br>一般・4t以下乗入部→開粒度As(13) | 87 | m <sup>2</sup> |    |    |                |
| 合 計   | 1  | 式              |    |    |                |
|   |    |                |    |    |                |
|   |    |                |    |    |                |
|   |    |                |    |    |                |



# 工種明細表

| 名称・規格                          | 数量  | 単位 | 単価 | 金額 | 備考 |
|--------------------------------|-----|----|----|----|----|
| 区画線設置 [熔融式]<br>実線 15cm t=1.5mm | 680 | m  |    |    |    |
| 区画線設置 [熔融式]<br>実線 45cm t=1.5mm | 75  | m  |    |    |    |
| 区画線設置 [熔融式]<br>実線 45cm t=1.5mm | 35  | m  |    |    |    |
| 区画線設置 [熔融式]<br>実線 15cm t=1.5mm | 140 | m  |    |    |    |
| 区画線設置 [熔融式]<br>実線 15cm t=1.5mm | 83  | m  |    |    |    |
| 区画線設置 [熔融式]<br>実線 30cm t=1.5mm | 7   | m  |    |    |    |
| 区画線設置 [熔融式]<br>実線 15cm t=1.5mm | 15  | m  |    |    |    |
| 合 計                            | 1   | 式  |    |    |    |
|                                |     |    |    |    |    |

















| 名 称 ・ 規 格                                       | 数 量 | 単 位 | 単 価 | 金 額 | 備 考            |
|---|-----|-----|-----|-----|----------------|
| 舗装版切断(アスファルト舗装版)<br>As舗装版厚→15cm以下               | 6.0 | m   |     |     |                |
| 舗装版取壊し積込工<br>舗装厚⇒0cm越え 10cm以下                   | 2.0 | m2  |     |     |                |
| 掘削積込工(補助的作業なし)                                  | 1.9 | m3  |     |     | 施工 第0-0001号内訳表 |
| 掘削 (人力土工)<br>土砂                                 | 1.0 | m3  |     |     |                |
| 埋戻工 (埋戻し材→スクリーニングス)                             | 1.0 | m3  |     |     |                |
| 埋戻工 (埋戻し材→再生切込砕石)                               | 1.7 | m3  |     |     |                |
| 路盤工(粒調砕石)<br>上層路盤 施工幅: 1.8m 未満 仕上り厚10cm         | 2.0 | m2  |     |     |                |
| 仮復旧工 [密粒度[再](13)]<br>厚 5cm                      | 2.0 | m2  |     |     | 施工 第0-0002号内訳表 |
| 残塊処分工(アスファルト)<br>〔榎戸谷リサイクルセンター〕<br>運搬距離 L=9.8km | 0.1 | m3  |     |     | 施工 第0-0003号内訳表 |



設計図面作製、施工通知作成・送付

代 価 表

頁0-0047/0089

代価 第0002号内訳表

配水管布設替平面図3枚当たり

1 式 当り

| 名 称 ・ 規 格 | 数 量 | 単 位 | 単 価 | 金 額 | 備 考 |
|-----------|-----|-----|-----|-----|-----|
| 土木一般世話役   |     | 人   |     |     |     |
| 配管工       |     | 人   |     |     |     |
| 配管工       |     | 人   |     |     |     |
| 普通作業員     |     | 人   |     |     |     |
| 軽作業員      |     | 人   |     |     |     |
| 単 位 当 り   | 1   | 式   |     |     |     |
|           |     |     |     |     |     |
|           |     |     |     |     |     |
|           |     |     |     |     |     |



φ75配水管(材料)

代 価 表

頁0-0049/0089

代価 第0004号内訳表

概算数量

100

m 当り

| 名 称 ・ 規 格   | 数 量   | 単 位 | 単 価 | 金 額 | 備 考   |
|---|-------|-----|-----|-----|-------|
| DGX-S 直管 φ 75×4000<br>ゴム輪・ロックリング(ホルダー含)<br>内面球形粉体塗装 | 26.84 | 本   |     |     | K 管材費 |
| DGX 二受T字管 φ 75× 75<br>ロックリング含<br>内面球形粉体塗装           | 0.15  | 個   |     |     | K 管材費 |
| DGX フランジ付きT字管 φ 75× 75<br>ロックリング含<br>内面球形粉体塗装       | 0.03  | 個   |     |     | K 管材費 |
| DGX 曲管 φ 75×5° 5/8<br>ロックリング含<br>内面球形粉体塗装           | 0.86  | 個   |     |     | K 管材費 |
| DGX 曲管 φ 75×11° 1/4<br>ロックリング含<br>内面球形粉体塗装          | 0.91  | 個   |     |     | K 管材費 |
| DGX 曲管 φ 75×22° 1/2<br>ロックリング含<br>内面球形粉体塗装          | 0.33  | 個   |     |     | K 管材費 |
| DGX 曲管 φ 75×45°<br>ロックリング含<br>内面球形粉体塗装              | 1.64  | 個   |     |     | K 管材費 |
| DGX 曲管 φ 75×90°<br>ロックリング含<br>内面球形粉体塗装              | 0.71  | 個   |     |     | K 管材費 |
| DGX 乙字管 φ 75×300H<br>ロックリング含<br>内面球形粉体塗装            | 0.13  | 個   |     |     | K 管材費 |



φ75配水管(材料)

代 価 表

頁0-0050/0089

代価 第0004号内訳表

概算数量

100

m 当り

| 名 称 ・ 規 格                                  | 数 量  | 単 位 | 単 価 | 金 額 | 備 考   |
|--|------|-----|-----|-----|-------|
| DGX 乙字管 φ 75×450H<br>ロックリング含<br>内面珪酸粉体塗装   | 0.74 | 個   |     |     | K 管材費 |
| DGX 受挿し片落管 φ100× 75<br>ロックリング含<br>内面珪酸粉体塗装 | 0.30 | 個   |     |     | K 管材費 |
| DGX 継ぎ輪 φ 75<br>ロックリング含<br>内面珪酸粉体塗装        | 0.59 | 個   |     |     | K 管材費 |
| DGX 帽 φ 75<br>内面珪酸粉体塗装                     | 0.10 | 個   |     |     | K 管材費 |
| DGX 栓(直管用) φ 75<br>内面珪酸粉体塗装                | 0.03 | 個   |     |     | K 管材費 |
| DGX 栓(異形管用) φ 75<br>内面珪酸粉体塗装               | 0.18 | 個   |     |     | K 管材費 |
| GX形ライフ φ 75<br>ライフボード含                     | 6.36 | 組   |     |     | K 管材費 |
| GX形接合セット φ 75<br>異形管・V用                    | 2.14 | 組   |     |     |       |
| GX形G-Linkセット φ 75<br>切管異形管受用               | 5.01 | 組   |     |     |       |

φ75配水管(材料)

代 価 表

頁0-0051/0089

代価 第0004号内訳表

概算数量

100 m 当り

| 名 称 ・ 規 格  | 数 量  | 単 位 | 単 価 | 金 額 | 備 考   |
|--|------|-----|-----|-----|-------|
| DK-1 直管 φ 75×4000<br>内面珪酸粉体塗装  | 0.10 | 本   |     |     | K 管材費 |
| DK フランジ付きT字管 φ 75× 75<br>JIS G 5527, 5528, JWWA G 112, 114<br>内面珪酸粉体塗装 | 0.03 | 個   |     |     | K 管材費 |
| DK 曲管 φ 75×45°<br>JIS G 5527, 5528, JWWA G 112, 114<br>内面珪酸粉体塗装        | 0.06 | 個   |     |     | K 管材費 |
| DK 曲管 φ 75×90°<br>JIS G 5527, 5528, JWWA G 112, 114<br>内面珪酸粉体塗装        | 0.03 | 個   |     |     | K 管材費 |
| DK 受挿し片落管 φ100× 75<br>JIS G 5527, 5528, JWWA G 112, 114<br>内面珪酸粉体塗装    | 0.03 | 個   |     |     | K 管材費 |
| DK 継ぎ輪 φ 75<br>JIS G 5527, 5528, JWWA G 112, 114<br>内面珪酸粉体塗装           | 0.03 | 個   |     |     | K 管材費 |
| DK 帽 φ 75<br>特殊押輪, 接合材含む<br>内面珪酸粉体塗装                                   | 0.38 | 個   |     |     | K 管材費 |
| DK 特殊押輪(3DkN以上) φ 75<br>接合材含む  | 0.38 | 組   |     |     |       |
| 合 計  | 100  | m   |     |     |       |



φ75配水管(手間)

代 価 表

代価 第0005号内訳表

概算数量

100 m 当り

| 名 称 ・ 規 格                                 | 数 量    | 単 位 | 単 価 | 金 額 | 備 考 |
|---|--------|-----|-----|-----|-----|
| 鋳鉄管吊込み据付(機械力)<br>呼び径 75mm以下               | 100.00 | m   |     |     |     |
| G X継手接合(呼び径 75mm)<br>直管                   | 26.55  | 口   |     |     |     |
| G X継手接合(呼び径 75mm)<br>異形管                  | 2.14   | 口   |     |     |     |
| G X継手接合(呼び径 75mm)<br>G-Linkの接合            | 5.01   | 口   |     |     |     |
| メカニカル継手 接合(呼び径 75mm以下)<br>継手: K形 特殊押輪補正なし | 0.83   | 口   |     |     |     |
| メカニカル継手 接合(呼び径 75mm以下)<br>継手: K形 特殊押輪補正あり | 0.03   | 口   |     |     |     |
| 鋳鉄管(新設管)切断工(エンジンカッター)<br>ダクタイル鋳鉄管 呼び径75mm | 4.57   | 口   |     |     |     |
| 合 計                                       | 100    | m   |     |     |     |
| 単 位 当 り                                   | 1      | m   |     |     |     |



仕切弁 φ75 設置手間

# 代 価 表

代価 第0007号内訳表

頁0-0055/0089

1 箇所 当り

| 名 称 ・ 規 格                          | 数 量 | 単 位 | 単 価 | 金 額 | 備 考 |
|------------------------------------|-----|-----|-----|-----|-----|
| 鋳鉄製仕切弁(機械力)設置<br>縦型仕切弁 呼び径 100mm以下 | 1   | 基   |     |     |     |
| 円形1号ボックス設置工(H=740)<br>鉄蓋設置含む       | 1   | 箇所  |     |     |     |
| 単 位 当 り                            | 1   | 箇所  |     |     |     |
|                                    |     |     |     |     |     |
|                                    |     |     |     |     |     |
|                                    |     |     |     |     |     |
|                                    |     |     |     |     |     |
|                                    |     |     |     |     |     |
|                                    |     |     |     |     |     |

φ100配水管(材料)

代 価 表

代価 第0008号内訳表

頁0-0056/0089

100 m 当り

| 名 称 ・ 規 格   | 数 量   | 単 位 | 単 価 | 金 額 | 備 考   |
|---|-------|-----|-----|-----|-------|
| DGX-S 直管 φ100×4000<br>ゴム輪・ロックリング(ホルダー含)<br>内面球形粉体塗装 | 28.58 | 本   |     |     | K 管材費 |
| DGX 二受T字管 φ100×100<br>ロックリング含<br>内面球形粉体塗装           | 0.21  | 個   |     |     | K 管材費 |
| DGX 二受T字管 φ100×75<br>ロックリング含<br>内面球形粉体塗装            | 0.18  | 個   |     |     | K 管材費 |
| DGX フランジ付きT字管 φ100×75<br>ロックリング含<br>内面球形粉体塗装        | 0.08  | 個   |     |     | K 管材費 |
| DGX 曲管 φ100×5° 5/8<br>ロックリング含<br>内面球形粉体塗装           | 0.95  | 個   |     |     | K 管材費 |
| DGX 曲管 φ100×11° 1/4<br>ロックリング含<br>内面球形粉体塗装          | 0.65  | 個   |     |     | K 管材費 |
| DGX 曲管 φ100×22° 1/2<br>ロックリング含<br>内面球形粉体塗装          | 0.77  | 個   |     |     | K 管材費 |
| DGX 曲管 φ100×45°<br>ロックリング含<br>内面球形粉体塗装              | 2.00  | 個   |     |     | K 管材費 |
| DGX 曲管 φ100×90°<br>ロックリング含<br>内面球形粉体塗装              | 0.94  | 個   |     |     | K 管材費 |

φ100配水管(材料)

代 価 表

代価 第0008号内訳表

頁0-0057/0089

100 m 当り

| 名 称 ・ 規 格                                  | 数 量  | 単 位 | 単 価 | 金 額 | 備 考   |
|--|------|-----|-----|-----|-------|
| DGX 乙字管 φ100×300H<br>ロックリング含<br>内面球形粉体塗装   | 0.17 | 個   |     |     | K 管材費 |
| DGX 乙字管 φ100×450H<br>ロックリング含<br>内面球形粉体塗装   | 0.15 | 個   |     |     | K 管材費 |
| DGX 受挿し片落管 φ100× 75<br>ロックリング含<br>内面球形粉体塗装 | 0.19 | 個   |     |     | K 管材費 |
| DGX 受挿し片落管 φ150×100<br>ロックリング含<br>内面球形粉体塗装 | 0.11 | 個   |     |     | K 管材費 |
| DGX 継ぎ輪 φ100<br>ロックリング含<br>内面球形粉体塗装        | 0.59 | 個   |     |     | K 管材費 |
| DGX 栓(異形管用) φ100<br><br>内面球形粉体塗装           | 0.06 | 個   |     |     | K 管材費 |
| GX形ライ付 φ100<br>ライポート含                      | 7.58 | 組   |     |     | K 管材費 |
| GX形接合セット φ100<br>異形管・V用                    | 1.90 | 組   |     |     |       |
| GX形G-Linkセット φ100<br>切管異形管受用               | 5.71 | 組   |     |     |       |



φ100配水管(材料)

代 価 表

代価 第0008号内訳表

頁0-0058/0089

100 m 当り

| 名 称 ・ 規 格   | 数 量  | 単 位 | 単 価 | 金 額 | 備 考   |
|---|------|-----|-----|-----|-------|
| DK-1 直管 φ100×4000<br>内面珪酸粉体塗装                                       | 0.09 | 本   |     |     | K 管材費 |
| DK 曲管 φ100×22° 1/2<br>JIS G 5527, 5528, JWWA G 112, 114<br>内面珪酸粉体塗装 | 0.03 | 個   |     |     | K 管材費 |
| DK 曲管 φ100×45°<br>JIS G 5527, 5528, JWWA G 112, 114<br>内面珪酸粉体塗装     | 0.11 | 個   |     |     | K 管材費 |
| DK 曲管 φ100×90°<br>JIS G 5527, 5528, JWWA G 112, 114<br>内面珪酸粉体塗装     | 0.02 | 個   |     |     | K 管材費 |
| DK 受挿し片落管 φ100×75<br>JIS G 5527, 5528, JWWA G 112, 114<br>内面珪酸粉体塗装  | 0.02 | 個   |     |     | K 管材費 |
| DK 継ぎ輪 φ100<br>JIS G 5527, 5528, JWWA G 112, 114<br>内面珪酸粉体塗装        | 0.03 | 個   |     |     | K 管材費 |
| DK 帽 φ100<br>特殊押輪, 接合材含む<br>内面珪酸粉体塗装                                | 0.16 | 個   |     |     | K 管材費 |
| DK 特殊押輪(3DkN以上) φ100<br>接合材含む                                       | 0.38 | 組   |     |     |       |
| 合 計   | 100  | m   |     |     |       |



φ100配水管(手間)

# 代 価 表

代価 第0009号内訳表

頁0-0060/0089

100 m 当り

| 名 称 ・ 規 格                                  | 数 量    | 単 位 | 単 価 | 金 額 | 備 考 |
|--|--------|-----|-----|-----|-----|
| 鋳鉄管吊込み据付(機械力)<br>呼び径 100mm                 | 100.00 | m   |     |     |     |
| G X継手接合(呼び径 100mm)<br>直管                   | 28.46  | 口   |     |     |     |
| G X継手接合(呼び径 100mm)<br>異形管                  | 1.90   | 口   |     |     |     |
| G X継手接合(呼び径 100mm)<br>G-Linkの接合            | 5.71   | 口   |     |     |     |
| メカニカル継手 接合(呼び径 100mm)<br>継手: K形 特殊押輪補正なし   | 0.02   | 口   |     |     |     |
| メカニカル継手 接合(呼び径 100mm)<br>継手: K形 特殊押輪補正あり   | 0.62   | 口   |     |     |     |
| 鋳鉄管(新設管)切断工(エンジンカッター)<br>ダクタイル鋳鉄管 呼び径100mm | 4.93   | 口   |     |     |     |
| 合 計  | 100    | m   |     |     |     |
| 単 位 当 り                                    | 1      | m   |     |     |     |



単口消火栓 φ100

代 価 表

頁0-0062/0089

代価 第0011号内訳表

ボックス含む

1 箇所 当り

| 名称・規格  | 数 量 | 単 位 | 単 価 | 金 額 | 備 考            |
|--|-----|-----|-----|-----|----------------|
| クランプ式単口消火栓(浅埋形) φ75×65<br>JWWA B 103, 地下式, 単口式, 0.75MPa<br>FCD 内外面エポキシ粉体塗装 | 1   | 基   |     |     | K 管材費          |
| フランジ短管 φ75×150<br>0.75MPa<br>内面エポキシ粉体塗装                                    | 2   | 個   |     |     | K 管材費          |
| 補修弁(キャップ式) φ75×100<br>JWWA B 126, 0.75MPa<br>FCD 内外面エポキシ粉体塗装               | 1   | 基   |     |     | K 管材費          |
| フランジ接合補強具(LSP形) φ75<br>7.5K LSPパッキン<br>ボルト・ナット(SUS304製)緩み防止仕様              | 4   | 組   |     |     | K 管材費          |
| DGX フランジ付きT字管 φ100×75<br>ロックリング含<br>内面エポキシ粉体塗装                             | 1   | 個   |     |     | K 管材費          |
| 消火栓室(明石IV型・丸型)(H=740)<br>鉄蓋及び無収縮モルタル含む<br>耐スリップ用 車道                        | 1   | 組   |     |     | 施工 第0-0008号内訳表 |
| 単 位 当 り  | 1   | 箇所  |     |     |                |

単口消火栓 φ75

代 価 表

代価 第0012号内訳表

頁0-0063/0089

1 箇所 当り

| 名 称 ・ 規 格  | 数 量 | 単 位 | 単 価 | 金 額 | 備 考            |
|--|-----|-----|-----|-----|----------------|
| クランプ式単口消火栓(浅埋形) φ75×65<br>JWWA B 103, 地下式, 単口式, 0.75MPa<br>FCD 内外面エポキシ粉体塗装 | 1   | 基   |     |     | K 管材費          |
| フランジ短管 φ 75×150<br>0.75MPa<br>内面エポキシ粉体塗装                                   | 2   | 個   |     |     | K 管材費          |
| 補修弁(キャップ式) φ75×100<br>JWWA B 126, 0.75MPa<br>FCD 内外面エポキシ粉体塗装               | 1   | 基   |     |     | K 管材費          |
| フランジ接合補強具(LSP形) φ 75<br>7.5K LSPパッキン<br>ボルト・ナット(SUS304製)緩み防止仕様             | 4   | 組   |     |     | K 管材費          |
| DGX フランジ付きT字管 φ 75× 75<br>ロックリング含<br>内面エポキシ粉体塗装                            | 1   | 個   |     |     | K 管材費          |
| 消火栓室(明石IV型・丸型)(H=740)<br>鉄蓋及び無収縮モルタル含む<br>耐スリップ用 車道                        | 1   | 組   |     |     | 施工 第0-0008号内訳表 |
| 単 位 当 り  | 1   | 箇所  |     |     |                |
|  |     |     |     |     |                |
|  |     |     |     |     |                |







# 施工単価表

施工 第0-0002号内訳表

頁0-0066/0089

仮復旧工 [密粒度[再](13)]

[規格1]厚 5cm

[規格2]

[摘要]

100

m2

当り

| 名称・規格                      | 数量  | 単位 | 単価 | 金額 | 備考 |
|----------------------------|-----|----|----|----|----|
| 土木一般世話役                    |     | 人  |    |    |    |
| 特殊作業員                      |     | 人  |    |    |    |
| 普通作業員                      |     | 人  |    |    |    |
| 密粒度アスファルト混合物(再生材)<br>TOP13 |     | t  |    |    |    |
| 振動ローリ運転                    |     | 日  |    |    |    |
| 振動コンパクタ運転                  |     | 日  |    |    |    |
| 諸雑費                        |     | %  |    |    |    |
| 合 計                        | 100 | m2 |    |    |    |
| 単 位 当 り                    | 1   | m2 |    |    |    |
|                            |     |    |    |    |    |
|                            |     |    |    |    |    |
|                            |     |    |    |    |    |







# 施工単価表

施工 第0-0008号内訳表

頁0-0070/0089

消火栓室(明石IV型・丸型)(H=740)

[規格1]鉄蓋及び無収縮モルタル含む

[規格2]耐スリップ用 車道

[ 摘要 ]

1

組 当り

| 名 称 ・ 規 格                      | 数 量 | 単 位 | 単 価 | 金 額 | 備 考 |
|--------------------------------|-----|-----|-----|-----|-----|
| 消火栓鉄蓋(円形3号)<br>明石市型、耐スリップ用、車道用 | 1   | 個   |     |     |     |
| ボルト・ナットM16×150 3セット            | 1   | 個   |     |     |     |
| 無収縮モルタル(25kg)                  | 1   | 個   |     |     |     |
| 円形3号BOX 上部壁H=200               | 1   | 個   |     |     |     |
| 円形3号BOX 中部壁H=100               | 1   | 個   |     |     |     |
| 円形3号BOX 下部壁H=300               | 1   | 個   |     |     |     |
| 円形3号BOX 底版H=40                 | 1   | 個   |     |     |     |
| 単 位 当 り                        | 1   | 組   |     |     |     |
|                                |     |     |     |     |     |
|                                |     |     |     |     |     |
|                                |     |     |     |     |     |
|                                |     |     |     |     |     |









































# 施工単価表

施工 第0-0031号内訳表

頁0-0089/0089

モルタル充填工

| [規格1] 名称・規格  | [規格2] 数量 | 単位 | [摘要] 単価 | 金額 | 備考 |
|--------------|----------|----|---------|----|----|
| 土木一般世話役      |          | 人  |         |    |    |
| 特殊作業員        |          | 人  |         |    |    |
| 普通作業員        |          | 人  |         |    |    |
| モルタル         | 1.1      | m3 |         |    |    |
| コンクリートポンプ車運転 |          | 時間 |         |    |    |
| 養生工          | 1.1      | m3 |         |    |    |
| 諸雑費          |          | %  |         |    |    |
| 単 位 当 り      | 1        | m3 |         |    |    |
|              |          |    |         |    |    |
|              |          |    |         |    |    |
|              |          |    |         |    |    |
|              |          |    |         |    |    |



| 工 事 設 計 図 書 |                                   |             |           |             |    |                        |     |  |             |
|-------------|-----------------------------------|-------------|-----------|-------------|----|------------------------|-----|--|-------------|
| 年 度         | 令和4年度                             | 技術管理者       | 課長        | 係長          | 係長 | 精算者                    | 設計者 | 配水及び給水費  |             |
| 工 事 番 号     | 04-5605                           |             |           |             |    |                        |     | 設 計 年 月 日  | 令和 4年 9月 9日 |
| 着 工 番 号     |                                   |             | 精 算 年 月 日 | 令和 4年 9月 9日 |    |                        |     |  |             |
| 施 工 理 由     |                                   |             |           |             |    |                        |     |  |             |
| 施 工 箇 所     | 明石市松が丘5丁目地内                       |             |           |             |    | 施 工 方 法 及 び<br>工 事 期 限 |     | <span style="border: 1px solid black; border-radius: 50%; padding: 2px;">請 負</span> 単価契約<br>令和 5年 3月 31日 |             |
| 工 事 名 称     | 松が丘5丁目地内配水管布設替(その3)<br>に伴う給水管切替工事 |             |           |             |    | 支 払 い 方 法              |     | 前 払 金  | あり (40%以内)  |
|             |                                   |             |           |             |    |                        |     | 中 間 前 払 金  | あり (20%以内)  |
|             |                                   |             |           |             |    |                        |     | 部 分 払  | あり (1回以内)   |
| 工 事 概 要     | 給水管切替工計 88箇所                      |             |           |             |    |                        |     |  |             |
|             | φ 20 給水管切替工 39箇所                  |             |           |             |    |                        |     |  |             |
|             | φ 25 給水管切替工 47箇所                  |             |           |             |    |                        |     |  |             |
|             | φ 40 給水管切替工 1箇所                   |             |           |             |    |                        |     |  |             |
|             | φ 50 給水管切替工 1箇所                   |             |           |             |    |                        |     |  |             |
| 当 初 設 計 金 額 | 円                                 | 消 費 税 相 当 額 | 円         | 当 初 請 負 金 額 | 円  | 消 費 税 相 当 額            | 円   |  |             |
| 変 更 設 計 金 額 | 円                                 | 消 費 税 相 当 額 | 円         | 変 更 請 負 金 額 | 円  | 消 費 税 相 当 額            | 円   |  |             |
| 増 減         | 円                                 | 増 減         | 円         | 増 減         | 円  | 増 減                    | 円   |  |             |

# 契約数量表

| 本工事費               | 費目・工種明細など | 規格1・規格2    | 単 位 | 数量(前回) | 数量(今回) | 数量増減 |
|--------------------|-----------|------------|-----|--------|--------|------|
| 管路(開削)             |           |            |     |        |        |      |
| 給水管                |           |            |     |        |        |      |
| 給水管布設工             |           |            | 式   |        | 1      |      |
| 材料                 |           |            | 式   |        | 1      |      |
| PP管 φ20            |           | 二層管,1種(軟質) | m   |        | 113.6  |      |
| 給水管切替φ20(材料)       |           | サドル分水栓含まない | 箇所  |        | 39     |      |
| サドル分水栓(鋳鉄用)φ75×20  |           | 密着コア込      | 個   |        | 29     |      |
| サドル分水栓(鋳鉄用)φ100×20 |           | 密着コア込      | 個   |        | 10     |      |
| PP管 φ25            |           | 二層管,1種(軟質) | m   |        | 184    |      |
| 給水管切替φ25(材料)       |           | サドル分水栓含まない | 箇所  |        | 47     |      |
| サドル分水栓(鋳鉄用)φ75×25  |           | 密着コア込      | 個   |        | 18     |      |
| サドル分水栓(鋳鉄用)φ100×25 |           | 密着コア込      | 個   |        | 29     |      |
| PP管 φ40            |           | 二層管,1種(軟質) | m   |        | 1.4    |      |
| 給水管切替φ40(材料)       |           | サドル分水栓含まない | 箇所  |        | 1      |      |
| サドル分水栓(鋳鉄用)φ75×40  |           | 密着コア込      | 個   |        | 1      |      |
| PP管 φ50            |           | 二層管,1種(軟質) | m   |        | 1.1    |      |
| 給水管切替φ50(材料)       |           | サドル分水栓含まない | 箇所  |        | 1      |      |

# 契約数量表

頁0-0002/0003

| 費目・工種明細など            | 規格1・規格2           | 単 位            | 数量(前回) | 数量(今回) | 数量増減 |
|----------------------|-------------------|----------------|--------|--------|------|
| ナール分水栓(鋳鉄用) φ100×50  | 密着コア込             | 個              |        | 1      |      |
| 表示帯                  |                   | m              |        | 300.1  |      |
| 管明示テープ(幅50mm 1巻 20m) | 年号入り              | 巻              |        | 16     |      |
| 手間                   |                   | 式              |        | 1      |      |
| ポリエチレン管 据付           | 呼び径 20mm          | m              |        | 113.6  |      |
| 給水管切替工(φ75~150×φ20)  |                   | 箇所             |        | 39     |      |
| ポリエチレン管 据付           | 呼び径 25mm          | m              |        | 184    |      |
| 給水管切替工(φ75~150×φ25)  |                   | 箇所             |        | 47     |      |
| ポリエチレン管 据付           | 呼び径 40mm          | m              |        | 1.4    |      |
| 給水管切替工(φ75~150×φ40)  |                   | 箇所             |        | 1      |      |
| ポリエチレン管 据付           | 呼び径 50mm          | m              |        | 1.1    |      |
| 給水管切替工(φ75~150×φ50)  |                   | 箇所             |        | 1      |      |
| 管明示シート工              |                   | m              |        | 300.1  |      |
| 管明示テープ工(ポリエチレン管)     | 呼び径φ50mm以下 天端明示無し | m              |        | 300.1  |      |
| 給水管布設土工              |                   | 式              |        | 1      |      |
| 土工                   |                   | 式              |        | 1      |      |
| 舗装版切断(アスファルト舗装版)     | As舗装版厚->15cm以下    | m              |        | 550    |      |
| 舗装版取壊し積込工            | 舗装厚⇒0cm越え 10cm以下  | m <sup>2</sup> |        | 100    |      |

# 契約数量表

| 費目・工種明細など           | 規格1・規格2                   | 単 位 | 数量 (前回) | 数量 (今回) | 数量増減 |
|---------------------|---------------------------|-----|---------|---------|------|
| 掘削積込工               |                           | m3  |         | 200     |      |
| 掘削積込工(補助的作業なし)      |                           | m3  |         | 27      |      |
| 掘削(人力)              | 土砂 現場制約あり                 | m3  |         | 6       |      |
| 残塊処分工(アスファルト)       | 〔(株)戸谷リサイクルセンター〕          | m3  |         | 5       |      |
| 残塊処分工(土砂)           | 〔(有)リテラ〕                  | m3  |         | 230     |      |
| 仮復旧工 [密粒度[再](13)]   | 厚 5cm                     | m2  |         | 104     |      |
| 路盤工(粒調碎石)           | 上層路盤 施工幅：1.8m 未満 仕上り厚10cm | m2  |         | 169     |      |
| 埋戻工 (埋戻し材→再生切込砕石)   |                           | m3  |         | 96      |      |
| 埋戻工 (埋戻し材→流用土)      |                           | m3  |         | 24      |      |
| 埋戻工 (埋戻し材→スクリーニングス) |                           | m3  |         | 27      |      |
| 交通誘導員設置             |                           |     |         |         |      |
| 交通誘導員               |                           | 式   |         | 1       |      |
| 交通誘導員設置             |                           | 式   |         | 1       |      |
| 交通誘導警備員 B           |                           |     |         |         |      |
|                     |                           |     |         |         |      |
|                     |                           |     |         |         |      |
|                     |                           |     |         |         |      |
|                     |                           |     |         |         |      |

# 概算数量設計特記仕様書

1. 本設計は、配水管材料及び土工等について、概算数量設計により積算したものである。  
設計数量<sup>※1</sup>は、下記項により、監督員の承諾を得た数量で確定するものとし、この確定設計数量を精算変更(実数)の対象とする。
2. 本設計は、平面図及び標準横断図のみで発注している。そのため、当初設計内容を踏まえ、受注者において現場を調査し、必要に応じて他の地下埋設物占有者等に通知書を提出し立会いを求め、試掘を行いその結果を、記録写真、図面に整理すると共に、CADにて設計図面<sup>※2</sup>を作成し、工事打合せ簿にて監督員の承諾を受けなければならない。承諾された設計図面は、電子データ(PDFデータ)にて監督員に提出しなければならない。
3. 設計図面の作成は、「水道工事標準仕様書」、「特記仕様書」に準拠し作成しなければならない。
4. 受注者は、監督員の承諾を受けた設計図面の設計数量を施工計画に反映させ、施工計画書を提出し、これに基づき工事を実施しなければならない。また施工中に設計変更する必要がある場合は、「明石市工事請負約款」及び「土木請負工事設計変更ガイドライン」に基づき設計変更を行うものとする。なお、竣工図面に基づく変更設計数量を確定設計数量とする。
5. 「設計図面」及び「設計数量」の作成に要する費用は、共通仮設費の準備費に計上している。
6. 受注者は本工事に関して、疑義が生じた場合には、速やかに監督員と協議すること。
7. 本工事の工期には、「設計図面」及び「設計数量」作成に必要な日数15日を加算している。

## 用語集

※1 設計数量 … 設計図面<sup>※2</sup>から算出した数量とする。

※2 設計図面 … 受注者が現場調査等を行い作成した図面とする。

特記仕様書  
(令和4年度 松が丘5丁目地内配水管布設替(その3)工事ほか工事)

項目以下数字の左側に※がある項目を本工事の該当項目とする。

| 章         |   |         |         |         |            |         |         |          |  |          |           |           |          |    |    |       |         |   |    |    |    |   |      |      |     |    |      |      |     |
|-----------|---|---------|---------|---------|------------|---------|---------|----------|--|----------|-----------|-----------|----------|----|----|-------|---------|---|----|----|----|---|------|------|-----|----|------|------|-----|
| 1         | <p>一般共通事項</p> <p>※ 1 現場代理人の兼務</p> <p style="padding-left: 20px;">※ 1 本合併工事については、本合併工事以外の工事の現場代理人の兼務を認めない。</p> <p>※ 2 合併工事</p> <p style="padding-left: 20px;">※ 1 本工事は、他部署との合併工事はない。</p> <p>※ 3 近接工事</p> <p style="padding-left: 20px;">※ 1 発注時に、本工事範囲内に所在する旧あかねが丘学園跡地において、開発工事を確認している。</p> <p style="padding-left: 40px;">それらの工事との調整は特に密にし、また、その他の近接工事が確認された場合は、互いの工事の影響が少ないように工程管理すること。</p> <p>※ 4 占用関係</p> <table style="margin-left: 40px; border-collapse: collapse;"> <tr> <td style="padding-right: 10px;">1 国道( )</td> <td style="border-left: 1px solid black; padding-left: 10px; padding-right: 10px;">2 県道( )</td> </tr> <tr> <td style="padding-right: 10px;">③ 市道( )</td> <td style="border-left: 1px solid black; padding-left: 10px; padding-right: 10px;">4 法定外道路( )</td> </tr> <tr> <td style="padding-right: 10px;">5 港湾( )</td> <td style="border-left: 1px solid black; padding-left: 10px; padding-right: 10px;">6 河川( )</td> </tr> <tr> <td style="padding-right: 10px;">7 その他( )</td> <td style="border-left: 1px solid black; padding-left: 10px; padding-right: 10px;"></td> </tr> </table> <p style="padding-left: 40px;">上記のチェックが入っている占用について、監督員と協議して必要な書類を提出すること。</p> <p>※ 5 協議関係(上記占用以外)</p> <table style="margin-left: 40px; border-collapse: collapse;"> <tr> <td style="padding-right: 10px;">1 鉄道等( )</td> </tr> <tr> <td style="padding-right: 10px;">2 バス道等( )</td> </tr> <tr> <td style="padding-right: 10px;">3 学校関係( )</td> </tr> <tr> <td style="padding-right: 10px;">4 その他( )</td> </tr> </table> <p style="padding-left: 40px;">上記1～4のいずれかにチェックが入っている場合は、各関係者に施工内容や時期を報告し、場合によっては施工協議をする必要も出てくるので、監督員と充分協議すること。</p> <p>※ 6 工事の範囲</p> <p style="padding-left: 20px;">※ 1 当該工事予定範囲について、地元要望等及び現地の状況により、施工範囲の増減が生じる可能性がある。その場合は、協議のうえ設計変更の対象とする。</p> <p>※ 7 交通誘導警備員</p> <p style="padding-left: 20px;">※ 1 交通誘導警備員の人数は、下表のとおりとする。</p> <table border="1" style="margin-left: 40px; border-collapse: collapse; text-align: center;"> <thead> <tr> <th style="width: 15%;">種類</th> <th style="width: 15%;">合計</th> <th style="width: 15%;">布設替工事</th> <th style="width: 15%;">給水管切替工事</th> </tr> </thead> <tbody> <tr> <td>A</td> <td>0名</td> <td>0名</td> <td>0名</td> </tr> <tr> <td>B</td> <td>579名</td> <td>514名</td> <td>65名</td> </tr> <tr> <td>合計</td> <td>579名</td> <td>514名</td> <td>65名</td> </tr> </tbody> </table> <p style="padding-left: 40px;">※ 1日1現場当り4名(標準)</p> <p style="padding-left: 40px;">※ 1日1現場当りT字交差点部 5名</p> <p style="padding-left: 40px;">1日1現場当り十字交差点部6名</p> <p style="padding-left: 40px;">その他1日1現場当り追加 1名(バス停)</p> <p style="padding-left: 40px;">※ 道路管理者及び警察署との協議及び地元要望等に伴い、上記の配置員数に増減が生じた場合は、協議のうえ設計変更の対象とする。また、その配置を監督員と協議すること。</p> <p style="padding-left: 40px;">なお、交通誘導員A、Bの定義は次のとおりとする。</p> <p style="padding-left: 60px;">交通誘導警備員A;警備業者の警備員(警備業法第2条第4項に規定する</p> | 1 国道( ) | 2 県道( ) | ③ 市道( ) | 4 法定外道路( ) | 5 港湾( ) | 6 河川( ) | 7 その他( ) |  | 1 鉄道等( ) | 2 バス道等( ) | 3 学校関係( ) | 4 その他( ) | 種類 | 合計 | 布設替工事 | 給水管切替工事 | A | 0名 | 0名 | 0名 | B | 579名 | 514名 | 65名 | 合計 | 579名 | 514名 | 65名 |
| 1 国道( )   | 2 県道( )   |         |         |         |            |         |         |          |  |          |           |           |          |    |    |       |         |   |    |    |    |   |      |      |     |    |      |      |     |
| ③ 市道( )   | 4 法定外道路( )  |         |         |         |            |         |         |          |  |          |           |           |          |    |    |       |         |   |    |    |    |   |      |      |     |    |      |      |     |
| 5 港湾( )   | 6 河川( )   |         |         |         |            |         |         |          |  |          |           |           |          |    |    |       |         |   |    |    |    |   |      |      |     |    |      |      |     |
| 7 その他( )  |   |         |         |         |            |         |         |          |  |          |           |           |          |    |    |       |         |   |    |    |    |   |      |      |     |    |      |      |     |
| 1 鉄道等( )  |   |         |         |         |            |         |         |          |  |          |           |           |          |    |    |       |         |   |    |    |    |   |      |      |     |    |      |      |     |
| 2 バス道等( ) |   |         |         |         |            |         |         |          |  |          |           |           |          |    |    |       |         |   |    |    |    |   |      |      |     |    |      |      |     |
| 3 学校関係( ) |   |         |         |         |            |         |         |          |  |          |           |           |          |    |    |       |         |   |    |    |    |   |      |      |     |    |      |      |     |
| 4 その他( )  |   |         |         |         |            |         |         |          |  |          |           |           |          |    |    |       |         |   |    |    |    |   |      |      |     |    |      |      |     |
| 種類        | 合計  | 布設替工事   | 給水管切替工事 |         |            |         |         |          |  |          |           |           |          |    |    |       |         |   |    |    |    |   |      |      |     |    |      |      |     |
| A         | 0名  | 0名      | 0名      |         |            |         |         |          |  |          |           |           |          |    |    |       |         |   |    |    |    |   |      |      |     |    |      |      |     |
| B         | 579名  | 514名    | 65名     |         |            |         |         |          |  |          |           |           |          |    |    |       |         |   |    |    |    |   |      |      |     |    |      |      |     |
| 合計        | 579名  | 514名    | 65名     |         |            |         |         |          |  |          |           |           |          |    |    |       |         |   |    |    |    |   |      |      |     |    |      |      |     |



特記仕様書  
(令和4年度 松が丘5丁目地内配水管布設替(その3)工事ほか工事)

項目以下数字の左側に※がある項目を本工事の該当項目とする。

|   |  |
|---|--|
| 章 |  |
| 章 |  |
| 2 | <p>管きよ工</p> <p>※ 1 使用材料</p> <p>※ 1 使用材料確認願(様式29-1)には、明石市水道工事標準仕様書4.1に記載している指定品及びその他土木工事等材料に記載すること。<br/>添付書類は、県土整備部指定様式のほか、使用するメーカーの日本水道協会検査工場登録通知書、構造図(承認図)(不断水バルブ、割T字管(付属バルブ)、特殊な仕切弁、消火栓、空気弁、補修弁、排泥弁、止水栓、サドル分水栓、その他監督員が必要と認める材料)とする。</p> <p>※ 2 土木工事承諾願(様式30-1)には、指定品以外の水道材料及び受注者が監督員に承諾を求める材料に記載すること。<br/>添付書類は、県土整備部指定様式のほか、水道材料については、使用するメーカーの日本水道協会検査工場登録通知書と構造図(承認図)またはそれらに替わる書類、土木工事等材料については、その性能等を証明する書類とする。</p> <p>※ 3 水道使用材料納品後、立会願を提出し、監督員の材料確認状況及び材料のメーカーマークが分かる写真を工事写真帳に添付すること。</p> <p>※ 4 在庫品を使用する場合、工事打合せ簿にて使用したい在庫品の一覧表を添付すること。<br/>また、立会願いを提出し、監督員は在庫品を確認し、使用可能かを工事打合せ簿で回答すること。確認状況写真を工事写真帳に添付すること。</p> <p>※ 2 一体化長さ</p> <p>※ 1 設計水圧0.75Mpa、摩擦係数0.3で設計している。</p> <p>※ 2 上記の条件と管の各口径及び各土被りを考慮し一体化長さを確認し、ライナや特殊押輪の有無を適時確認して施工すること。</p> <p>※ 3 管の据付</p> <p>※ 1 管路の高さを調整する場合は、スクリーニングス等を詰めた土嚢を原則使用すること。</p> <p>※ 2 木材を使用する場合には、防腐処理を施した材料を使用すること。</p> <p>※ 4 消火栓・空気弁</p> <p>※ 1 丸型消火栓ボックスを設置する箇所については、補修弁のバルブの位置を配水管法線から、90° の位置に設置すること。</p> <p>※ 2 消火栓及び空気弁の口の高さは、GL-20cm±5に収まるようにフランジ短管で調節すること。</p> <p>※ 3 フランジ部で使用するボルトは75mm以上のSUS製とすること。<br/>また、ナットについては、SUS製の緩み防止仕様を使用すること。</p> <p>※ 5 水圧試験</p> <p>※ 1 標準仕様書5.10(1)について以下の条件を全て満たす場合、試験水圧0.75MPa、試験時間10分間、低下率1.0%以内を許容限度とする。<br/>・材質は铸铁管      ・口径は300mm以下      ・試験延長合計は100m未満</p> <p>※ 6 現場発生品の処分</p> <p>※ 1 既設铸铁管、鉄蓋関係の処分については、有価物として売却すること。その場合、金属くず商の許可証の写し、物品の受領を証明する書類、計量証明書などを監督員に提出すること<br/>また、計量伝票などの集計を設計変更の対象とする。なお、処分地はアライタルで運搬距離は8kmを計上している。ただし、上記書類等が整えば、別の処分地でも可能とする。<br/>その場合は、設計変更の対象としない。</p> <p>2 既設石綿管の撤去が発生した場合、「水道用石綿セメント管の撤去作業等における石綿</p> |



特記仕様書  
(令和4年度 松が丘5丁目地内配水管布設替(その3)工事ほか工事)

項目以下数字の左側に※がある項目を本工事の該当項目とする。

| 章 |  |
|---|--|
|   | <p>対策の手引き」(平成17年8月、厚生労働省健康局水道課)を参考として作業を行うこと。<br/>その文章中のプラスチック袋等は、ポリエチレンスリーブ(2重包み)に置き換えて作業すること。処分地は特記仕様書(追記)のとおりとする。</p> <p>※ 3 既設塩ビ管、ボックス等、その他現場発生品については、その材質により適切に処分すること。処分費については、処分地等は大阪湾広域臨海環境整備センター(播磨事業所)、運搬距離13.5km、処分費目は廃プラスチック類でを計上している。<br/>ただし、計量伝票などの集計を設計変更の対象とする。</p> <p>※ 7 スクラップの種類</p> <p>    ※ 1 撤去铸铁管関係については、故銑Bで計上している。</p> <p>※ 8 その他事項</p> <p>    ※ 1 本工事における仮配水管の供用日数について、151日～180日までとして計上している。</p> |

特記仕様書  
(令和4年度 松が丘5丁目地内配水管布設替(その3)工事ほか工事)

項目以下数字の左側に※がある項目を本工事の該当項目とする。

|   |  |
|---|--|
| 章 |  |
|---|--|

|     |   |       |       |       |       |       |       |       |       |       |       |     |     |     |     |     |     |     |     |     |      |     |     |     |     |     |     |     |     |     |      |    |     |     |     |     |     |     |     |     |      |    |      |       |       |       |       |       |       |       |       |     |     |     |     |     |     |     |     |      |      |     |     |     |     |     |     |     |     |      |      |    |     |     |     |     |     |     |     |      |      |    |         |       |       |       |       |       |   |     |     |     |     |     |     |    |     |     |     |     |     |     |    |         |       |       |       |       |       |   |     |     |     |     |     |      |    |          |       |       |       |       |       |       |   |     |     |     |     |     |     |      |
|-----|---|-------|-------|-------|-------|-------|-------|-------|-------|-------|-------|-----|-----|-----|-----|-----|-----|-----|-----|-----|------|-----|-----|-----|-----|-----|-----|-----|-----|-----|------|----|-----|-----|-----|-----|-----|-----|-----|-----|------|----|------|-------|-------|-------|-------|-------|-------|-------|-------|-----|-----|-----|-----|-----|-----|-----|-----|------|------|-----|-----|-----|-----|-----|-----|-----|-----|------|------|----|-----|-----|-----|-----|-----|-----|-----|------|------|----|---------|-------|-------|-------|-------|-------|---|-----|-----|-----|-----|-----|-----|----|-----|-----|-----|-----|-----|-----|----|---------|-------|-------|-------|-------|-------|---|-----|-----|-----|-----|-----|------|----|----------|-------|-------|-------|-------|-------|-------|---|-----|-----|-----|-----|-----|-----|------|
| 章   |   |       |       |       |       |       |       |       |       |       |       |     |     |     |     |     |     |     |     |     |      |     |     |     |     |     |     |     |     |     |      |    |     |     |     |     |     |     |     |     |      |    |      |       |       |       |       |       |       |       |       |     |     |     |     |     |     |     |     |      |      |     |     |     |     |     |     |     |     |      |      |    |     |     |     |     |     |     |     |      |      |    |         |       |       |       |       |       |   |     |     |     |     |     |     |    |     |     |     |     |     |     |    |         |       |       |       |       |       |   |     |     |     |     |     |      |    |          |       |       |       |       |       |       |   |     |     |     |     |     |     |      |
| 3   | <p>土工事</p> <p>1 重機</p> <p>1 特殊車両(一般的制限値である幅2.5m、長さ12.0m、高さ3.8m、総重量20.0t等のいずれかを越える車両)を使用する工事なので、施工計画書に明記するとともに、施工時までに必要な書類をそろえ、監督員に提示できるようにしておくこと。</p> <p>※ 2 アスファルト切断</p> <p style="padding-left: 20px;">※ 1 アスファルト切断は、乾式または吸引式を使用すること。</p> <p>※ 3 配水管布設時の掘削幅</p> <p style="padding-left: 20px;">※ 1 矢板無の場合、単位はmm</p> <table border="1" style="margin-left: 40px; border-collapse: collapse; text-align: center;"> <tr><td>口径</td><td>φ 75</td><td>φ 100</td><td>φ 150</td><td>φ 200</td><td>φ 250</td><td>φ 300</td><td>φ 350</td><td>φ 400</td><td>φ 450</td></tr> <tr><td>GX形</td><td>600</td><td>600</td><td>600</td><td>600</td><td>650</td><td>700</td><td>900</td><td>950</td><td>1000</td></tr> <tr><td>NS形</td><td>600</td><td>650</td><td>700</td><td>750</td><td>800</td><td>850</td><td>900</td><td>950</td><td>1000</td></tr> <tr><td>K形</td><td>600</td><td>650</td><td>700</td><td>750</td><td>800</td><td>850</td><td>900</td><td>950</td><td>1000</td></tr> </table> <p style="padding-left: 20px;">※ 2 矢板有の場合、単位はmm</p> <table border="1" style="margin-left: 40px; border-collapse: collapse; text-align: center;"> <tr><td>口径</td><td>φ 75</td><td>φ 100</td><td>φ 150</td><td>φ 200</td><td>φ 250</td><td>φ 300</td><td>φ 350</td><td>φ 400</td><td>φ 450</td></tr> <tr><td>GX形</td><td>850</td><td>850</td><td>850</td><td>850</td><td>850</td><td>850</td><td>950</td><td>1000</td><td>1050</td></tr> <tr><td>NS形</td><td>850</td><td>850</td><td>850</td><td>850</td><td>850</td><td>900</td><td>950</td><td>1000</td><td>1050</td></tr> <tr><td>K形</td><td>850</td><td>850</td><td>850</td><td>850</td><td>850</td><td>900</td><td>950</td><td>1000</td><td>1050</td></tr> </table> <p>※ 4 配水管布設時の掘削深</p> <p style="padding-left: 20px;">※ 1 配水管布設時の掘削深は、土被り+布設管外径(D2)+100を基本とする。</p> <p style="padding-left: 20px;">※ 2 既設管を撤去し、その断面で新設管を布設する場合、既設管の管底まで掘削し、上記のように掘削深から100mm程度上げた状態で管を布設することを基本とする。ただし、近接する地下埋設物の状態や既設管の配管状況により、曲管等の異形管が極力増えないように土被りを検討すること。</p> <p style="padding-left: 20px;">※ 3 会所掘箇所は、G-Link・P-Link・特殊押輪等の押しボルト設置箇所とする。</p> <p style="padding-left: 20px;">※ 4 会所掘箇所の断面は、布設管口径がφ 350mm以下の場合、延長500mm、深さ200mm、φ 400mm以上の場合、延長800mm、深さ500mmとし、幅はそれぞれの掘削幅とする。</p> <p>※ 5 仮配水管・仮給水管の掘削幅・掘削深</p> <p style="padding-left: 20px;">※ 1 矢板無の場合、単位はmm</p> <table border="1" style="margin-left: 40px; border-collapse: collapse; text-align: center;"> <tr><td>口径</td><td>φ 100以下</td><td>φ 150</td><td>φ 200</td><td>φ 250</td><td>φ 300</td><td>φ 400</td></tr> <tr><td>幅</td><td>400</td><td>450</td><td>500</td><td>550</td><td>600</td><td>700</td></tr> <tr><td>深さ</td><td>400</td><td>450</td><td>500</td><td>550</td><td>600</td><td>800</td></tr> </table> <p style="padding-left: 20px;">※ 2 矢板有の場合の掘削幅、単位はmm</p> <table border="1" style="margin-left: 40px; border-collapse: collapse; text-align: center;"> <tr><td>口径</td><td>φ 100以下</td><td>φ 150</td><td>φ 200</td><td>φ 250</td><td>φ 300</td><td>φ 400</td></tr> <tr><td>幅</td><td>700</td><td>750</td><td>800</td><td>850</td><td>900</td><td>1000</td></tr> </table> <p style="padding-left: 20px;">※ 3 仮給水管設置撤去時の掘削幅は400mm、掘削深は300mmとすること。</p> <p style="padding-left: 40px;">4 直轄国道に布設撤去する場合は深さ600mm以上とすること。</p> <p>※ 6 既設管撤去の掘削幅</p> <p style="padding-left: 20px;">※ 1 矢板無の場合、単位はmm</p> <table border="1" style="margin-left: 40px; border-collapse: collapse; text-align: center;"> <tr><td>口径</td><td>φ 75~150</td><td>φ 200</td><td>φ 250</td><td>φ 300</td><td>φ 350</td><td>φ 400</td><td>φ 450</td></tr> <tr><td>幅</td><td>550</td><td>600</td><td>650</td><td>700</td><td>900</td><td>950</td><td>1000</td></tr> </table> | 口径    | φ 75  | φ 100 | φ 150 | φ 200 | φ 250 | φ 300 | φ 350 | φ 400 | φ 450 | GX形 | 600 | 600 | 600 | 600 | 650 | 700 | 900 | 950 | 1000 | NS形 | 600 | 650 | 700 | 750 | 800 | 850 | 900 | 950 | 1000 | K形 | 600 | 650 | 700 | 750 | 800 | 850 | 900 | 950 | 1000 | 口径 | φ 75 | φ 100 | φ 150 | φ 200 | φ 250 | φ 300 | φ 350 | φ 400 | φ 450 | GX形 | 850 | 850 | 850 | 850 | 850 | 850 | 950 | 1000 | 1050 | NS形 | 850 | 850 | 850 | 850 | 850 | 900 | 950 | 1000 | 1050 | K形 | 850 | 850 | 850 | 850 | 850 | 900 | 950 | 1000 | 1050 | 口径 | φ 100以下 | φ 150 | φ 200 | φ 250 | φ 300 | φ 400 | 幅 | 400 | 450 | 500 | 550 | 600 | 700 | 深さ | 400 | 450 | 500 | 550 | 600 | 800 | 口径 | φ 100以下 | φ 150 | φ 200 | φ 250 | φ 300 | φ 400 | 幅 | 700 | 750 | 800 | 850 | 900 | 1000 | 口径 | φ 75~150 | φ 200 | φ 250 | φ 300 | φ 350 | φ 400 | φ 450 | 幅 | 550 | 600 | 650 | 700 | 900 | 950 | 1000 |
| 口径  | φ 75  | φ 100 | φ 150 | φ 200 | φ 250 | φ 300 | φ 350 | φ 400 | φ 450 |       |       |     |     |     |     |     |     |     |     |     |      |     |     |     |     |     |     |     |     |     |      |    |     |     |     |     |     |     |     |     |      |    |      |       |       |       |       |       |       |       |       |     |     |     |     |     |     |     |     |      |      |     |     |     |     |     |     |     |     |      |      |    |     |     |     |     |     |     |     |      |      |    |         |       |       |       |       |       |   |     |     |     |     |     |     |    |     |     |     |     |     |     |    |         |       |       |       |       |       |   |     |     |     |     |     |      |    |          |       |       |       |       |       |       |   |     |     |     |     |     |     |      |
| GX形 | 600   | 600   | 600   | 600   | 650   | 700   | 900   | 950   | 1000  |       |       |     |     |     |     |     |     |     |     |     |      |     |     |     |     |     |     |     |     |     |      |    |     |     |     |     |     |     |     |     |      |    |      |       |       |       |       |       |       |       |       |     |     |     |     |     |     |     |     |      |      |     |     |     |     |     |     |     |     |      |      |    |     |     |     |     |     |     |     |      |      |    |         |       |       |       |       |       |   |     |     |     |     |     |     |    |     |     |     |     |     |     |    |         |       |       |       |       |       |   |     |     |     |     |     |      |    |          |       |       |       |       |       |       |   |     |     |     |     |     |     |      |
| NS形 | 600   | 650   | 700   | 750   | 800   | 850   | 900   | 950   | 1000  |       |       |     |     |     |     |     |     |     |     |     |      |     |     |     |     |     |     |     |     |     |      |    |     |     |     |     |     |     |     |     |      |    |      |       |       |       |       |       |       |       |       |     |     |     |     |     |     |     |     |      |      |     |     |     |     |     |     |     |     |      |      |    |     |     |     |     |     |     |     |      |      |    |         |       |       |       |       |       |   |     |     |     |     |     |     |    |     |     |     |     |     |     |    |         |       |       |       |       |       |   |     |     |     |     |     |      |    |          |       |       |       |       |       |       |   |     |     |     |     |     |     |      |
| K形  | 600   | 650   | 700   | 750   | 800   | 850   | 900   | 950   | 1000  |       |       |     |     |     |     |     |     |     |     |     |      |     |     |     |     |     |     |     |     |     |      |    |     |     |     |     |     |     |     |     |      |    |      |       |       |       |       |       |       |       |       |     |     |     |     |     |     |     |     |      |      |     |     |     |     |     |     |     |     |      |      |    |     |     |     |     |     |     |     |      |      |    |         |       |       |       |       |       |   |     |     |     |     |     |     |    |     |     |     |     |     |     |    |         |       |       |       |       |       |   |     |     |     |     |     |      |    |          |       |       |       |       |       |       |   |     |     |     |     |     |     |      |
| 口径  | φ 75  | φ 100 | φ 150 | φ 200 | φ 250 | φ 300 | φ 350 | φ 400 | φ 450 |       |       |     |     |     |     |     |     |     |     |     |      |     |     |     |     |     |     |     |     |     |      |    |     |     |     |     |     |     |     |     |      |    |      |       |       |       |       |       |       |       |       |     |     |     |     |     |     |     |     |      |      |     |     |     |     |     |     |     |     |      |      |    |     |     |     |     |     |     |     |      |      |    |         |       |       |       |       |       |   |     |     |     |     |     |     |    |     |     |     |     |     |     |    |         |       |       |       |       |       |   |     |     |     |     |     |      |    |          |       |       |       |       |       |       |   |     |     |     |     |     |     |      |
| GX形 | 850   | 850   | 850   | 850   | 850   | 850   | 950   | 1000  | 1050  |       |       |     |     |     |     |     |     |     |     |     |      |     |     |     |     |     |     |     |     |     |      |    |     |     |     |     |     |     |     |     |      |    |      |       |       |       |       |       |       |       |       |     |     |     |     |     |     |     |     |      |      |     |     |     |     |     |     |     |     |      |      |    |     |     |     |     |     |     |     |      |      |    |         |       |       |       |       |       |   |     |     |     |     |     |     |    |     |     |     |     |     |     |    |         |       |       |       |       |       |   |     |     |     |     |     |      |    |          |       |       |       |       |       |       |   |     |     |     |     |     |     |      |
| NS形 | 850   | 850   | 850   | 850   | 850   | 900   | 950   | 1000  | 1050  |       |       |     |     |     |     |     |     |     |     |     |      |     |     |     |     |     |     |     |     |     |      |    |     |     |     |     |     |     |     |     |      |    |      |       |       |       |       |       |       |       |       |     |     |     |     |     |     |     |     |      |      |     |     |     |     |     |     |     |     |      |      |    |     |     |     |     |     |     |     |      |      |    |         |       |       |       |       |       |   |     |     |     |     |     |     |    |     |     |     |     |     |     |    |         |       |       |       |       |       |   |     |     |     |     |     |      |    |          |       |       |       |       |       |       |   |     |     |     |     |     |     |      |
| K形  | 850   | 850   | 850   | 850   | 850   | 900   | 950   | 1000  | 1050  |       |       |     |     |     |     |     |     |     |     |     |      |     |     |     |     |     |     |     |     |     |      |    |     |     |     |     |     |     |     |     |      |    |      |       |       |       |       |       |       |       |       |     |     |     |     |     |     |     |     |      |      |     |     |     |     |     |     |     |     |      |      |    |     |     |     |     |     |     |     |      |      |    |         |       |       |       |       |       |   |     |     |     |     |     |     |    |     |     |     |     |     |     |    |         |       |       |       |       |       |   |     |     |     |     |     |      |    |          |       |       |       |       |       |       |   |     |     |     |     |     |     |      |
| 口径  | φ 100以下   | φ 150 | φ 200 | φ 250 | φ 300 | φ 400 |       |       |       |       |       |     |     |     |     |     |     |     |     |     |      |     |     |     |     |     |     |     |     |     |      |    |     |     |     |     |     |     |     |     |      |    |      |       |       |       |       |       |       |       |       |     |     |     |     |     |     |     |     |      |      |     |     |     |     |     |     |     |     |      |      |    |     |     |     |     |     |     |     |      |      |    |         |       |       |       |       |       |   |     |     |     |     |     |     |    |     |     |     |     |     |     |    |         |       |       |       |       |       |   |     |     |     |     |     |      |    |          |       |       |       |       |       |       |   |     |     |     |     |     |     |      |
| 幅   | 400   | 450   | 500   | 550   | 600   | 700   |       |       |       |       |       |     |     |     |     |     |     |     |     |     |      |     |     |     |     |     |     |     |     |     |      |    |     |     |     |     |     |     |     |     |      |    |      |       |       |       |       |       |       |       |       |     |     |     |     |     |     |     |     |      |      |     |     |     |     |     |     |     |     |      |      |    |     |     |     |     |     |     |     |      |      |    |         |       |       |       |       |       |   |     |     |     |     |     |     |    |     |     |     |     |     |     |    |         |       |       |       |       |       |   |     |     |     |     |     |      |    |          |       |       |       |       |       |       |   |     |     |     |     |     |     |      |
| 深さ  | 400   | 450   | 500   | 550   | 600   | 800   |       |       |       |       |       |     |     |     |     |     |     |     |     |     |      |     |     |     |     |     |     |     |     |     |      |    |     |     |     |     |     |     |     |     |      |    |      |       |       |       |       |       |       |       |       |     |     |     |     |     |     |     |     |      |      |     |     |     |     |     |     |     |     |      |      |    |     |     |     |     |     |     |     |      |      |    |         |       |       |       |       |       |   |     |     |     |     |     |     |    |     |     |     |     |     |     |    |         |       |       |       |       |       |   |     |     |     |     |     |      |    |          |       |       |       |       |       |       |   |     |     |     |     |     |     |      |
| 口径  | φ 100以下   | φ 150 | φ 200 | φ 250 | φ 300 | φ 400 |       |       |       |       |       |     |     |     |     |     |     |     |     |     |      |     |     |     |     |     |     |     |     |     |      |    |     |     |     |     |     |     |     |     |      |    |      |       |       |       |       |       |       |       |       |     |     |     |     |     |     |     |     |      |      |     |     |     |     |     |     |     |     |      |      |    |     |     |     |     |     |     |     |      |      |    |         |       |       |       |       |       |   |     |     |     |     |     |     |    |     |     |     |     |     |     |    |         |       |       |       |       |       |   |     |     |     |     |     |      |    |          |       |       |       |       |       |       |   |     |     |     |     |     |     |      |
| 幅   | 700   | 750   | 800   | 850   | 900   | 1000  |       |       |       |       |       |     |     |     |     |     |     |     |     |     |      |     |     |     |     |     |     |     |     |     |      |    |     |     |     |     |     |     |     |     |      |    |      |       |       |       |       |       |       |       |       |     |     |     |     |     |     |     |     |      |      |     |     |     |     |     |     |     |     |      |      |    |     |     |     |     |     |     |     |      |      |    |         |       |       |       |       |       |   |     |     |     |     |     |     |    |     |     |     |     |     |     |    |         |       |       |       |       |       |   |     |     |     |     |     |      |    |          |       |       |       |       |       |       |   |     |     |     |     |     |     |      |
| 口径  | φ 75~150  | φ 200 | φ 250 | φ 300 | φ 350 | φ 400 | φ 450 |       |       |       |       |     |     |     |     |     |     |     |     |     |      |     |     |     |     |     |     |     |     |     |      |    |     |     |     |     |     |     |     |     |      |    |      |       |       |       |       |       |       |       |       |     |     |     |     |     |     |     |     |      |      |     |     |     |     |     |     |     |     |      |      |    |     |     |     |     |     |     |     |      |      |    |         |       |       |       |       |       |   |     |     |     |     |     |     |    |     |     |     |     |     |     |    |         |       |       |       |       |       |   |     |     |     |     |     |      |    |          |       |       |       |       |       |       |   |     |     |     |     |     |     |      |
| 幅   | 550   | 600   | 650   | 700   | 900   | 950   | 1000  |       |       |       |       |     |     |     |     |     |     |     |     |     |      |     |     |     |     |     |     |     |     |     |      |    |     |     |     |     |     |     |     |     |      |    |      |       |       |       |       |       |       |       |       |     |     |     |     |     |     |     |     |      |      |     |     |     |     |     |     |     |     |      |      |    |     |     |     |     |     |     |     |      |      |    |         |       |       |       |       |       |   |     |     |     |     |     |     |    |     |     |     |     |     |     |    |         |       |       |       |       |       |   |     |     |     |     |     |      |    |          |       |       |       |       |       |       |   |     |     |     |     |     |     |      |

特記仕様書  
(令和4年度 松が丘5丁目地内配水管布設替(その3)工事ほか工事)

項目以下数字の左側に※がある項目を本工事の該当項目とする。

| 章  |  |      |         |      |      |      |      |      |      |   |     |     |     |     |     |      |      |
|----|--|------|---------|------|------|------|------|------|------|---|-----|-----|-----|-----|-----|------|------|
|    | <p style="text-align: center;">※ 2 矢板有の場合、単位はmm</p> <table border="1" style="margin-left: auto; margin-right: auto; border-collapse: collapse; text-align: center;"> <thead> <tr> <th style="width: 10%;">口径</th> <th style="width: 10%;">φ75~150</th> <th style="width: 10%;">φ200</th> <th style="width: 10%;">φ250</th> <th style="width: 10%;">φ300</th> <th style="width: 10%;">φ350</th> <th style="width: 10%;">φ400</th> <th style="width: 10%;">φ450</th> </tr> </thead> <tbody> <tr> <td>幅</td> <td>850</td> <td>850</td> <td>850</td> <td>850</td> <td>950</td> <td>1000</td> <td>1050</td> </tr> </tbody> </table> <p>※ 7 給水管の掘削幅、掘削深、延長</p> <p style="margin-left: 20px;">※ 1 分水穿孔部について、新設管布設後の場合は本管掘削幅、延長は600mm、深さは新設管布設時の土被りとする。既設管から分岐する場合は、本管口径のK形を布設する場合の掘削幅、延長は600mm、深さは既設管土被り+既設管呼び径+100mmとする。</p> <p style="margin-left: 20px;">※ 2 給水管部は、幅500mm、延長は給水管延長(本管～止水栓距離)－分水穿孔部掘削幅/2、深さは本管土被り-100mmとする。</p> <p>※ 8 掘削・埋戻し</p> <p style="margin-left: 20px;">※ 1 埋戻し一層厚さ20cm未満とする。</p> <p style="margin-left: 20px;">※ 2 水圧がかかっている水道管周りを掘削するときは、必ず人力掘削すること。</p> <p style="margin-left: 20px;">※ 3 管路布設後、管下を埋め戻す場合には、スクリーニングス等を使用し、きちんと胴締めすること。管路布設前に余掘り分を埋め戻す場合は、再生砕石等良質土を使用し、きちんと転圧すること。</p> <p>※ 9 残土・殻処分地</p> <p style="margin-left: 20px;">※ 1 処分地は特記仕様書(追記)参照。</p> <p style="margin-left: 20px;">※ 2 特記仕様書(追記)は積算条件を明示しているものであり受入施設を指定するものではなく、受注者は、県登録施設から搬出先施設を選定し、土木工事共通仕様書(兵庫県県土整備部監修)に基づき施工計画書に含め、監督員に提出しなければならない。なお、受注者の選定した施設が積算条件と異なる場合においても設計変更は行わない。</p> <p style="margin-left: 20px;">ただし、特記仕様書(追記)の施設が工事発注後に県登録施設からの登録抹消等により受け入れ困難となった場合は、設計変更を行う。</p> <p>※ 10 各種試験</p> <p style="margin-left: 20px;">※ 1 「土木工事施工管理基準」(兵庫県県土整備部監修)に定める以下の試験等について、基準を次のように定める。</p> <p style="margin-left: 40px;">※ 上層路盤の現場密度の測定・・・埋戻土及び管路掘削箇所について省略する。</p> <p>11 仮設材の運搬</p> <p style="margin-left: 20px;">1 仮設材の運搬については、積算上、運搬距離10kmを見込んでいる。</p> <p style="margin-left: 40px;">なお、受注者が実施する条件と異なる場合においても設計変更を行わない。</p> <p>※ 12 その他事項</p> <p style="margin-left: 20px;">※ 1 工事範囲内にある各種鉄蓋の表面を汚さないよう処置をとること。</p> | 口径   | φ75~150 | φ200 | φ250 | φ300 | φ350 | φ400 | φ450 | 幅 | 850 | 850 | 850 | 850 | 950 | 1000 | 1050 |
| 口径 | φ75~150  | φ200 | φ250    | φ300 | φ350 | φ400 | φ450 |      |      |   |     |     |     |     |     |      |      |
| 幅  | 850  | 850  | 850     | 850  | 950  | 1000 | 1050 |      |      |   |     |     |     |     |     |      |      |

| 章 |  |
|---|--|
| 4 | <p>舗装工</p> <p style="margin-left: 20px;">※ 1 舗装前準備</p> <p style="margin-left: 40px;">※ 1 既設構造物(側溝、街渠等)等に損傷を与えていないか、動いていないか等を確認し、異常がある場合は、適正な方法を検討し、監督員と協議すること。</p> |

特記仕様書  
(令和4年度 松が丘5丁目地内配水管布設替(その3)工事ほか工事)

項目以下数字の左側に※がある項目を本工事の該当項目とする。

| 章   |   |
|-----|---|
|     | <ul style="list-style-type: none"> <li>※ 2 下水道の鉄蓋で古い鉄蓋(コンクリート蓋、コンクリート巻鉄蓋等)がある場合は、舗装復旧前に下水道室が取り替えることがあるので、位置が分かるものと現況写真を提出すること。</li> <li>※ 3 他の地下埋設物の鉄蓋で高さ調整が必要なものは、位置が分かるものと現況写真と高さ調整の程度(+〇cm等)が分かるものを提出すること。</li> <li>※ 4 舗装復旧内に古い消火栓蓋、空気弁蓋、仕切弁蓋がある場合は、取替するかどうか監督員と協議すること。</li> <li>5 切削オーバーレイで施工を予定している。<br/>土木工事共通仕様書(兵庫県県土整備部監修)及び土木工事施工管理基準(兵庫県県土整備部監修)に記載のとおり、測量し計画書を作成し、監督員の承諾を得たのち、施工すること。</li> </ul>   |
| ※ 2 | <p>不陸整正工</p> <ul style="list-style-type: none"> <li>※ 1 補充材の有無を確認し、路床面の不陸を整正すること。</li> <li>※ 2 既設構造物、各種鉄蓋と接触する部分は、入念に清掃すること。</li> </ul>   |
| ※ 3 | <p>乳剤散布</p> <ul style="list-style-type: none"> <li>※ 1 ムラにならないよう、均一に散布すること。</li> <li>※ 2 既設構造物、各種鉄蓋と接触する部分等にも散布すること。</li> </ul>   |
| ※ 4 | <p>アスファルト舗装工</p> <ul style="list-style-type: none"> <li>※ 1 当日舗装版撤去した範囲について、表層まで復旧出来ない場合は監督員と協議すること。その場合は、周辺住民によく周知し、既設構造物、各種鉄蓋の箇所が歩行者、二輪車、自動車等の交通車両に危険が無いよう、すり合わせし、段差有の看板を立てるなど注意喚起すること。</li> </ul>  |
| ※ 5 | <p>区画線工</p> <ul style="list-style-type: none"> <li>1 インターロッキング舗装等のブロック舗装範囲に消火栓を設置した際の消火栓周り(黄色)の区画線は設置しないこと。</li> <li>※ 2 施工直前に施工箇所を清掃し、プライマーを塗布すること。</li> <li>※ 3 ガラスビーズを配合すること。</li> </ul>   |
| ※ 6 | <p>各種試験</p> <ul style="list-style-type: none"> <li>※ 1 「土木工事施工管理基準」(兵庫県県土整備部監修)に定める必要な試験等について、試験位置、試験方法を事前に監督員に報告すること。</li> <li>※ 2 「土木工事施工管理基準」(兵庫県県土整備部監修)に定める以下の試験等について、基準を次のように定める。 <ul style="list-style-type: none"> <li>※ 1 アスファルトの現場密度の測定・・・同一配合のアスファルト施工面積500m<sup>2</sup>未満について省略する。</li> <li>※ 2 アスファルトコア採取・・・同一配合のアスファルト施工面積1箇所20m<sup>2</sup>以上500m<sup>2</sup>未満の箇所についてコア採取は1箇所とする。また、20m<sup>2</sup>未満については省略する。</li> <li>※ 3 表層の平坦性・・・省略する</li> <li>※ 4 既設管充填処理に使用するモルタル等の強度試験・・・省略する。</li> </ul> </li> </ul> |

特記仕様書(追記)

1 建設発生土の搬出先

|        |   |
|--------|---|
| 品目     | 建設発生土   |
| 施設の名称  | (株)リテラ  |
| 所在地    | 高砂市米田町島763-1                                    |
| 運搬距離   | 15.7km  |
| 受入等諸条件 | 県土整備部の「建設副産物の処理ならびに受入価格」に掲載される当該施設の受入条件を遵守すること。 |
| その他    | 監督員の指示による                                       |

2 特定建設資材の分別解体等・再資源化等

1)分別解体等の方法

| 工程              | 作業内容   | 分別解体等の方法   |
|-----------------|--|--|
| 工程ごとの作業内容及び解体方法 | ①仮設<br>仮設工事<br><input type="checkbox"/> 有 <input checked="" type="checkbox"/> 無        | <input type="checkbox"/> 手作業<br><input type="checkbox"/> 手作業・機械作業の併用 |
|                 | ②土工<br>土工事<br><input checked="" type="checkbox"/> 有 <input type="checkbox"/> 無         | <input type="checkbox"/> 手作業<br><input type="checkbox"/> 手作業・機械作業の併用 |
|                 | ③基礎<br>基礎工事<br><input type="checkbox"/> 有 <input checked="" type="checkbox"/> 無        | <input type="checkbox"/> 手作業<br><input type="checkbox"/> 手作業・機械作業の併用 |
|                 | ④本体構造<br>本体構造の工事<br><input type="checkbox"/> 有 <input checked="" type="checkbox"/> 無   | <input type="checkbox"/> 手作業<br><input type="checkbox"/> 手作業・機械作業の併用 |
|                 | ⑤本体付属品<br>本体付属品の工事<br><input type="checkbox"/> 有 <input checked="" type="checkbox"/> 無 | <input type="checkbox"/> 手作業<br><input type="checkbox"/> 手作業・機械作業の併用 |
|                 | ⑥その他<br>その他の工事<br><input type="checkbox"/> 有 <input checked="" type="checkbox"/> 無     | <input type="checkbox"/> 手作業<br><input type="checkbox"/> 手作業・機械作業の併用 |

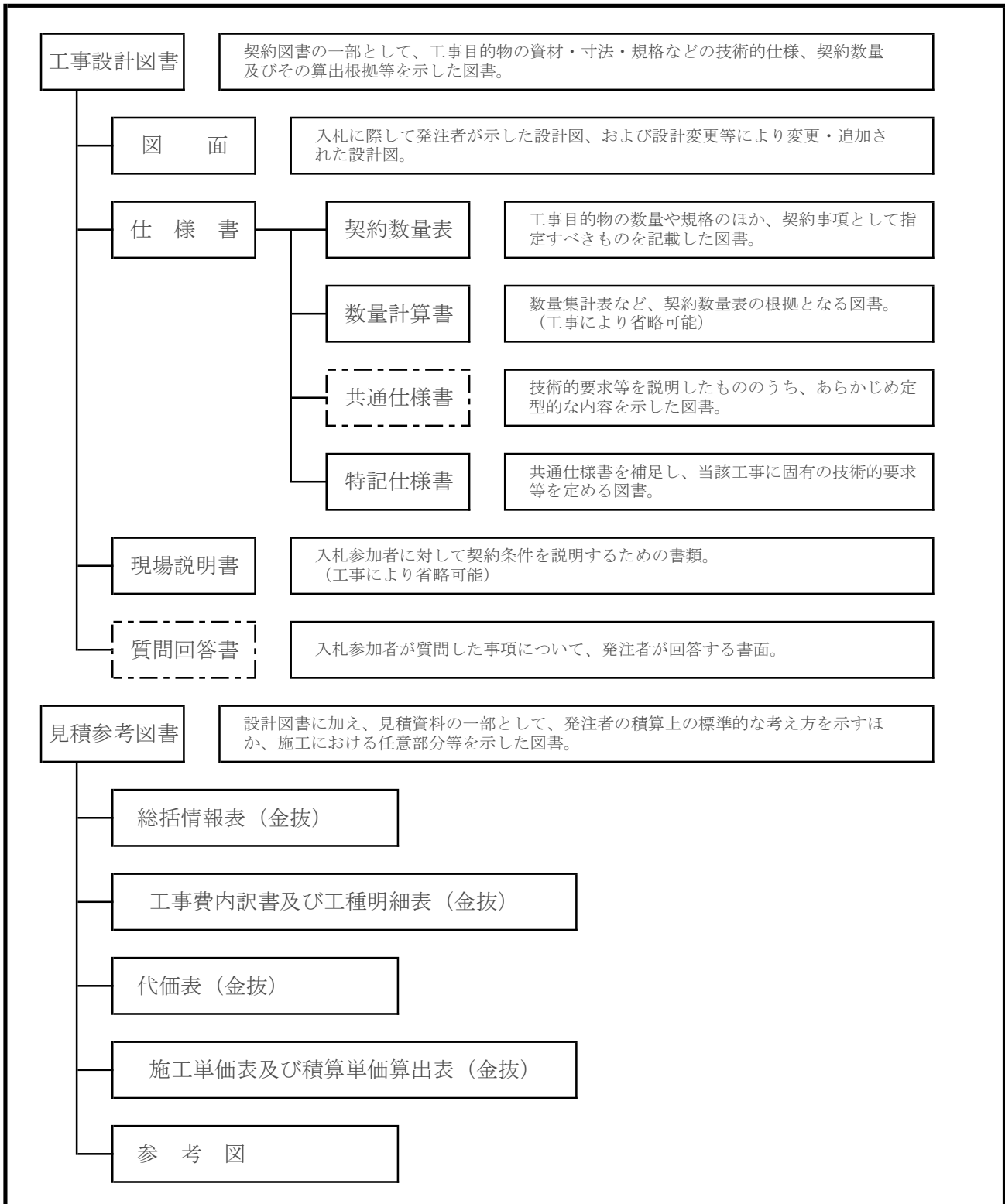
2)再資源化等をする施設の名称及び所在地

|        |   |
|--------|---|
| 品目     | アスファルト塊   |
| 施設の名称  | (有)栢谷リサイクルセンター                                  |
| 所在地    | 神戸市西区栢谷町寺谷字栢谷1242-684                           |
| 運搬距離   | 9.8km   |
| 受入等諸条件 | 県土整備部の「建設副産物の処理ならびに受入価格」に掲載される当該施設の受入条件を遵守すること。 |
| その他    | 監督員の指示による                                       |

### 3 仕様書

設計図書の他に交付する「見積参考図書」とは入札（見積）参加者の適正かつ迅速な見積に資するための資料であり、明石市工事請負契約約款 第1条でいう設計図書ではない。従って、「見積参考図書」は請負契約上の拘束力を生じるものではなく、受注者は施工条件及び地質条件等を十分考慮して、仮設、施工方法及び安全対策等、工事目的物を完成するための一切の手段について、受注者の責任において定めるものとする。なお、「見積参考図書」の有効期限は、本工事の入札（見積日）までとする。

本工事の内容については、契約数量表・数量計算書・設計図面のうち、契約数量表を優先する。



# 水道工事標準仕様書

## 1 総則

### 1.1 (適用)

- 1 水道工事標準仕様書（以下「標準仕様書」という。）は、明石市水道局が発注する水道管（導水・送水・配水）を布設する工事及び給水管工事（以下「工事」という。）に係る工事請負契約書（頭書を含み以下「契約書」という。）及び設計図書の内容について統一的な解釈及び運用を図るとともに、その他必要な事項を定め、もって契約の適正な履行の確保を図るためのものである。
- 2 契約書及び仕様書・契約数量表・設計図（以下「設計図書」（標準仕様書を除く）という。）に記載された事項は、この標準仕様書に優先する。
- 3 本工事は、契約書及び設計図書のほか、水道工事標準仕様書（日本水道協会）・給水装置工事施行基準（明石市水道局）及びその他関係図書による。ただし、土木工事共通仕様書（兵庫県県土整備部監修）の水道編の第2章第2節については、適用しない。

### 1.2 (法令等の厳守)

本工事の施工にあたっては、工事に関する関係法令等を厳守し、安全に行わなければならない。

### 1.3 (書類の提出)

- 1 受注者は、明石市及び明石市水道局の定める様式による書類を提出すること。
- 2 提出した書類に変更が生じたときは、速やかに変更の書類を提出すること。

### 1.4 (監督員)

- 1 監督員とは、水道法第12条により、水道局が指定した当該工事を監督する職員（主任監督員及び監督員）をいう。

### 1.5 (工事实績データの登録)

水道工事を2件以上合併で発注している工事については、工事請負代金合計額が500万円以上の場合に一括の内容で登録すること。

### 1.6 (目的物の引渡し)

工事目的物の引渡しは、工事完成届兼（引渡書）を水道局に提出し完成検査に合格したときをもって完了とする。

## 2 安全管理

### 2.1 (事故防止)

- 1 工事中、不明管が出てきた場合には、監督員に連絡し、監督員の指示に従って、他の地下埋設物管理者に確認したうえ、適切に処理すること。
- 2 掘削及び埋戻し工事中、他の構造物及び地下埋設物の損傷及び陥没等を発見した際には、その場で監督員に連絡し、指示を受けること。その際には写真撮影し、関係部署に報告できるようにしておくこと。

また、当該施工範囲内で道路構造物や他の地下埋設物の損傷及び陥没等を発見した際には、遅滞なく監督員に連絡すること。

- 3 受注者は熱中症対策等について十分に注意し、作業員に水分補給・塩分補給・休憩等を十分とらせること。

## 2.2 (事故発生時の措置)

事故等緊急非常事態が発生した時は、第三者及び作業員等の人命救助、人命の安全確保を最優先させるものとし、応急措置を講じるとともに、監督員及び関係各部署へ連絡しなければならない。また、軽微な事故等についても速やかに監督員に事故報告書等で報告するとともに、その指示を受けるものとする。

## 2.3 (現場の整理整頓)

- 1 受注者は工事施工中、交通及び保安上の障害とならないよう機械器具、不用土砂等を使用の都度、整理整頓し、現場内及びその付近は常に清潔に保つこと。その際に、機械器具等を無断で家の敷地に置いたり、壁等に立て掛けたりしないこと。
- 2 受注者は、日々の現場作業終了時には、固定している看板類及び必要な安全施設等以外の工事関係物は仮設事務所等に持ち帰り、適切に保管すること。

# 3 工事施工

## 3.1 (一般事項)

- 1 受注者は、工事に先立ち、施工条件等を十分に把握したうえで、設計図書及び事前調査結果に基づいて検討し、施工方法、工程、安全対策、環境対策等必要な事項を記載した施工計画書を提出し、これに基づき、工事の適正な施工管理を行うこと。なお、施工計画書作成に当たっては、監督員と十分打合せを行うこと。

また、施工時において事前検討の条件と実際の施工条件との相違又は新たに生じた状況等により施工計画書に記載した内容に変更が生じるときは、監督員と協議し、速やかに施工計画書を追加及び変更すること。

- 2 施工期限が定められた箇所がある場合は、監督員と十分協議し、工程の進行を図ること。
- 3 受注者は、監督員が常に施工状況の確認が取れるように日報等の必要な資料を速やかに提出すること。

## 3.2 (現場立会、架線・地下埋設物調査及び現地調査)

- 1 近接構造物(家屋含む)の事前調査を行い、損傷等の有無を撮影し、関係者に提出すること。
- 2 施工範囲内の道路上の境界ピン・境界杭の有無を調査し報告すること。ある場合は監督員と協議し、その対応を検討すること。
- 3 当該工事付近に公共基準点がある場合は、明石市公共基準点管理保全要領に定めるところにより、必要な申請書等を作成するほか、公共基準点を保持するための測量をすること。
- 4 給水管切替工事がある場合、施工前に今回給水管を切替する家屋に漏水が無いかの確認及び給水管口径の確認をし、報告すること。
- 5 その他設計図書に対する疑義がある場合は、工事打合せ簿にて協議をすること。

## 3.3 (地元説明)

- 1 受注者は、工事着手前に所定の工事標示を行い、付近住民に工事内容を説明して協力を求め、工事の円滑な遂行をはかること。
- 2 工事のため騒音を発し、付近住民の日常生活・業務等を妨害しないように配慮すること。



- 3 施工について営業等に支障があると思われる時は、監督員並びに付近住民と協議の上で、できるだけこの軽減に努めること。
- 4 工事範囲内に自治会がある場合、当該自治会長に第 1 項と同様の工事説明を行うとともに、必要に応じて、工事広報の配布を行い工事同意書の提出を求めること。
- 5 受注者は施工前及び施工中(断水・濁水などの可能性がある場合)には、関係家屋にビラ等を配布し、周知すること。
- 6 給水管の切替等で個人の敷地内に入り、量水器または散水栓等から空気を抜く作業等を行う場合は、その旨を事前に説明し、トラブルが起らないようにすること。

#### 3.4 (試掘調査)

試掘調査前に事前立会等で確認した試掘位置、試掘目的を工事打合簿にて報告すること。また、試掘調査後は、以下の項目について速やかに結果をまとめ、工事打合簿にて報告または協議すること。

- ・ 試掘断面の地下埋設物の状況
- ・ 既設舗装構成
- ・ 設計図書通りの撤去・埋設が可能か
- ・ 既設管の外面腐食等の異常の有無
- ・ 接続部がインチ管の場合、既設管外周長さを測定し、インチ管であることの確認
- ・ その他試掘調査結果で判明した協議事項

#### 3.5 (夜間工事)

夜間工事をする場合は、十分な照明を行うとともに保安設備を施すこと。また、付近住民に工事のお知らせビラを配布し、説明するとともに協力を依頼すること。施工中は極力騒音・照明等により迷惑をかけないように十分配慮すること。騒音対策には、管切断時のロールカッターの使用や防音シートの使用も検討すること。

#### 3.6 (立会)

下記の項目について事前に立会願を提出し、立会を行うものとする。

- ・ 材料納入時（在庫品使用時含む）の材料検収
- ・ 通常配管及び不断水工事箇所の水圧試験
- ・ その他監督員が必要と判断した事項

#### 3.7 (工事関係書類の整備)

受注者は監督員の点検を随時受けられるよう、工事及び安全に関する書類を整備しておくこと。

### 4 材料

#### 4.1 (水道材料の規格)

本工事に使用する水道材料は、設計図書に品質規格を規定されたものを除き、明石市水道局が材料分類ごとに指定したメーカー（別添使用材料登録業者一覧表及び給水装置工事施行基準参照）の製品（以下「指定品」という。）を使用すること。指定品以外の製品及び特殊品を使用する場合には、監督員の承諾を得た後、使用すること。

設計書及び特記仕様書に別途記載がある場合を除き、明石市水道局の規格を以下に示す。

- (1) K形ゴム輪は、同軸押輪・芯出ゴム輪又は同芯ゴム輪と同等品以上とすること。
- (2) 特殊押輪、耐震補強金具等は耐震型(離脱防止性能 3DkN 以上)を使用すること。

- (3) K形管のT頭ボルト・ナットは、酸化被膜製と同等品以上とすること。
- (4) フランジボルト・ナットは SUS 製を使用すること。特に消火栓及び空気弁の立ち上がり部におけるフランジ継手に使用するフランジナットは SUS304 製(緩み防止仕様)を使用すること。
- (5) フランジ部の粉体塗装面に接触する箇所には、ワッシャー(SUS 製)を使用すること。
- (6) 弁栓類等で使用するフランジの規格は2種(0.75MPa)とする。特に消火栓及び空気弁の立ち上がり部に使用するフランジ継手材はフランジ接合補強具(LSP 形)を使用すること。
- (7) 仕切弁・消火栓・補修弁の開閉方向は左開きとする。
- (8) 鉄蓋・受枠・ボックスは、明石市水道局性能規定書による製品とする。特に円形消火栓(空気弁)鉄蓋は耐スリップ車道用又は歩道用とする。
- (9) 割T字管の分岐口径φ150以下について、密着コアを使用すること。
- (10) サドル分水栓穿孔箇所については、密着コアを使用すること。
- (11) 直管に内面粉体塗装を使用している路線については、「粉体塗装管」と記載しているポリエチレンスリーブを使用すること。
- (12) 表示帯(管明示シート)は、15cm幅2倍折の水道を明記したエコマーク認定品を使用すること。
- (13) 管明示テープは、5cm幅の水道用(青色)、年号(工事発注年度)を明記したエコマーク認定品を使用すること。(導水管は黄色無地を併用)

#### 4.2 (土木材料の規格)

本工事に使用する土木材料は、以下に示す規格及び設計図書に品質規格を規定されたものを除き、土木工事共通仕様書(兵庫県県土整備部監修)に示す品質規格に適合したもの、またはこれと同等以上の品質を有するものとする。

- (1) スクリーニングスは、JIS A5001 F-2.5とする。ただし、監督員と協議のうえ、砂を使用する場合は、海砂(洗砂)とする。
- (2) 再生砕石は、路盤部分はRC-30とし、その他はRC-40とする。
- (3) 粒調砕石は、M-30とする。
- (4) 再生密粒度アスファルトは、最大粒径13mm、締固め密度2.35t/m<sup>3</sup>とする。
- (5) 再生粗粒度アスファルトは、最大粒径20mm、締固め密度2.35t/m<sup>3</sup>とする。
- (6) 再生アスファルト安定処理混合物は、最大粒径25mm、締固め密度2.35t/m<sup>3</sup>とする。

#### 4.3 (水道材料の確認)

- 1 受注者は、材料確認した材料が使用時に損傷、変質等している場合は、新品と取替、再確認を受けること。不良品は現場から直ちに搬出すること。
- 2 現地確認・試験掘削の結果等を十分反映させ、購入するものとする。
- 3 仮給水管切替は、現地確認により既設給水管の口径等を十分把握し、反映させるものとする。
- 4 支給材料については、監督員と受注者が確認した後、受領し、支給品受領書(様式15)を提出すること。

## 5 管布設工事

### 5.1 (配管技能者)

- 1 受注者は、鑄鉄管布設工事に先立ち、当該工事に適する下記の配管技能者の登録証、受講証等を施工体制台帳に添付すること。配管技能者とは、日本水道協会の配水管技能登録者(一般登録・耐震登録・大口径)又は、各管協会や各メーカーの継手接合研修会受講証等を有する者とする。日本水道協会の配管技能登録者の場合、一般登録はT・K形管等の一般継手(φ450mm以下)、耐震登録はNS・GX形管等の耐震継手(φ450mm以下)、大口径は一般継手と耐震継手(全口径)を配管出来る技能を有するものとする。各管協会や各メーカーの継手接合研修会受講証等を有する者の場合、管種・口径を指定している受講証については、その管種・口径とし、NS形・耐震管の受講証については、その口径のNS・GX形管等の耐震継手及び一般継手を配管出来る技能を有するものとする。
- 2 受注者は、鑄鉄管を布設するときには、上記の配管技能者が、当該工事で使用する管種・口径の施工要領等に従って施工すること。
- 3 受注者は、給水管の施工がある場合には、明石市水道事業指定給水装置工事事業者証及びその業者が雇用する給水装置工事主任技術者の資格証の写しを施工体制台帳に添付すること。また、その給水装置工事主任技術者が給水装置工事施行基準(明石市水道局)に基づき監督・指導すること。
- 4 受注者は、上記以外の管種(配水用ポリエチレン管・鋼管等)の施工、または、管更生等が含まれる場合、それぞれの資格証等を有する技能者が施工すること。また、その資格証等を施工体制台帳に含めて監督員に提出すること。

### 5.2 (工種の制限)

工事の確実性、周辺への水の濁り等を考慮して、金曜日、土曜日及び祝日の前日には、工種を制限しているので監督員と協議し施工すること。

### 5.3 (断水を伴う連絡工事)

- 1 断水を伴う連絡工事箇所は、監督員立会の上、試掘調査を行い、連絡する既設管及び他の近接埋設物を確認すること。
- 2 断水を伴う連絡工事にあたっては、事前に施工日時等を監督員と調整の上行うこと。ただし、断水時間は13時30分から16時を基本とすること。断水時間を極力短縮するために必要な諸設備・機械器具及び車輛等を十分点検し、経験豊富な技術者と作業員を配置すること。
- 3 断水作業及び管内洗浄作業等に必要の弁栓類操作は、監督員または水道局職員の指導のもと、受注業者及び下請業者が行う、そのために必要な人員を監督員と協議し、確保すること。
- 4 万が一、連絡工事箇所周辺で濁水及び漏水が起こったときには、水道局職員の指示により周辺家屋への対応をすること。

### 5.4 (広報活動)

- 1 断水工事を行う場合には、事前に断水となる家屋等を調査した資料と、断水のビラを監督員が確認したあと、当該家屋に配布すること。そのビラには、日時・区域・連絡先及びその他必要事項を記入すること。
- 2 断水を伴わない場合でも、仕切弁の開閉操作等により、工事箇所周辺に濁水のおそれがある場合は、配布する家屋等を監督員と協議したうえで、断水のビラと同様の濁水のビラを監督員

が確認したあと、当該家屋に配布すること。

3 上記の広報活動をする場合に、当該区域内にある店舗・病院・工場・浴場等には事前に個別に了解を得ること。

4 受水槽物件があれば、事前にその設置管理者と打合せを行い、ポンプ電源や流入側バルブ等の閉止措置を行うこと。

#### 5.5 (ボルトの締め付け)

1 ボルトの締め付けに際しては、対称的な位置を順次締め、片締めにならないように、ゴム輪の圧縮を均等にさせること。

2 インパクトレンチを使用する場合には、締め付けの7割程度とし、残りはトルクレンチで締め付けること。

3 トルクの管理については、チェックシートに全箇所記載し、竣工図書で提出すること。

#### 5.6 (使用機材)

内面粉体塗装管の分水栓穿孔作業をするときは、先端角度が90°から100°、ねじれ角度が20°から30°の電動式穿孔機を使用すること。

#### 5.7 (管の明示)

1 管の識別を明確にするために、管明示テープを使用して、上水道管であることを明らかにすること。

2 表示帯(管明示シート)は、管天より40cmの位置に丁寧に設置すること。

#### 5.8 (仮消火栓)

仮消火栓を配置する箇所について、「仮消火栓」の看板等を設置して明示するとともに、撤去予定の消火栓の鉄蓋に使用禁止を明示すること。

#### 5.9 (仮舗装復旧)

本工事において仮舗装復旧した箇所について、路面表示部分を掘削した場合は、本復旧までの間、同色のペイント等で修復すること。また、水道の仮舗装箇所と分かるように水色塗料で水道マーク表示を行うこと。

#### 5.10 (水圧試験)

1 水道管の水圧試験は、水道局職員が管内充水後、特に監督員からの指示がある場合を除き、下記の試験水圧まで加圧し確認するものとする。

(1) 通常配管(以下の特殊箇所以外)の場合、試験水圧を0.75MPaとする。30分間以上の経過後、低下率1.0%以内を許容限度とする。

(2) 不断水工事の割T字管箇所は、試験水圧を1.25MPaとする。ただし、既設管の状態が悪い場合(FC管又は表面の腐食等が激しい場合)・ACP管・VP管の場合は、最高試験水圧は1.0MPa以下でもよい。5分間以上その状態を保持し、水圧の低下の無いことを確認するものとする。

(3) 中大口径のメカニカル継手管で、監督員が認めた場合は、テストバンドによる継手の水密性検査をもって、水圧試験に代えることが出来るものとする。この場合は、水圧0.50MPaを負荷して5分経過後に0.40MPa以上保持することを確認するものとする。

(4) 管更生の場合は、管更生区間のみで水圧試験を(1)の方法で行い、その後、その区間を含めた仕切弁から仕切弁の水圧試験を再度(1)の方法で行うものとする。ただし、管更生区間

のみの水圧試験にかかる材料（栓、押輪等）等は設計で計上するものとする。

(5) 配水管ポリエチレン管、鋼管等の場合は、監督員の指示により、試験水圧及び方法を決定する。

2 給水管の水圧試験は、サドル分水栓部分のみ 1.75MPa まで加圧し、1 分間以上のその状態を保持し、水圧の低下の無いことを確認するものとする。

#### 5.11 (水道メーターの確認)

仮給水管、給水管切替後は水道メーターの逆付けをしてないか確認すること。

### 6 提出書類

受注者は、工事請負契約に必要な書類を明石市水道局の入札・契約情報のホームページ及び土木請負工事必携(兵庫県県土整備部監修)に記載されている書類を関係部署に提出するほか、下記の書類を監督員に提出すること。ただし、監督員が必要でないとした場合は、この限りでない。

#### 1 工事日報

受注者は、契約日から竣工日までの日々の作業において、必要な工種に対して工事日報を作成し、監督員にすみやかに提出しなければならない。工事日報に記入する項目は、表側に年月日、曜日、天気、工事名、工事場所、当初設計延長（口径別）、出来形延長（口径別、日毎延長、累計延長）、作業内容、使用材料（品名、形質、数量等）を、裏側に日毎の作業内容の図示（下記竣工図(水道管)・(給水管)と同様)とする。また、白色ケント紙 110kg (A 4 サイズ) で作成すること。

#### 2 竣工図(水道管)

受注者は、竣工図（兼出来形図）を作成し、工事完成図書に添えて提出すること。竣工図（兼出来形図）には次にあげるものをもって構成する。

(1) 配水管平面図（他の埋設管等で切り回している箇所等は別途詳細図）は、布設位置、標準断面図、土被り、延長（管種・口径毎）、防護工等を以下のことに注意して記入すること。

a. 必ず方位を記入すること。

b. 直管、切管、異形管、弁栓類等の種別及び材質を表示すること。切管等の数値はmm表示とし、整数1位を四捨五入とし、2位表示とすること。

c. 特殊押輪、普通押輪、G-Link、ライナの区別を表示すること。

d. 配管材料記号、引出線及び部材名等を赤色で表示すること。

(2) 消火栓、空気弁、仕切弁、その他監督員の指示する箇所等についてはオフセット測量し、撤去されるおそれの無いマンホールの中心点や地先境界の角、その他3点以上の照点を定め水平距離を測定し記入する。

(3) 仕切弁・バタフライ弁・消火栓・空気弁・補修弁・不断水等の弁栓類関係について、使用したメーカー名を記入すること。

(4) 掘削断面に他企業埋設管（下水管、ガス管等）が出てきた箇所については、竣工図の断面箇所図に他企業埋設管の位置、口径がわかるように図示すること。

#### 3 竣工図(給水管)

受注者は、竣工図を作成し、白色ケント紙 110kg (A 3 サイズ) を工事完成図書に添えて提出すること。竣工図には次にあげるものをもって構成する。

平面図には、口径、延長、家屋番号を、表には家屋番号、水道番号、家屋名、サドル分水栓、

本管深さ、PPユニオン、PPエルボ、VPユニオン、止水栓、ボックス、PPパイプ、本管止水距離、備考（接続した管種）を記入すること。

#### 4 その他提出書類

| 書類名                | 提出時期       | 提出部数 | 備考                                    |
|--------------------|------------|------|---------------------------------------|
| 施工計画書              | 工事実工程着手前   | 2部   | 配水管・給水管合併工事は併せて作成(1部返却)               |
| 使用材料確認願<br>土木工事承諾願 | 工事実工程着手前   | 2部   | 配水管・給水管合併工事は併せて作成(1部返却)               |
| 施工体制台帳             | 下請負契約後速やかに | 2部   | 配水管・給水管合併工事は併せて作成(1部返却)               |
| 工事日報               | 施工日以後速やかに  | 1部   | 配水管・給水管合併工事は併せて作成                     |
| 竣工図(原図)            | 竣工時        | 1部   | JPEG(A1・カラー・解像度200dpi以上)で保存したCDを提出    |
| 竣工図(焼き図)(原則A1サイズ)  | 竣工時        | 4部   | 上記竣工図折図で提出<br>白紙(カラー)・折図(横15cm×縦23cm) |

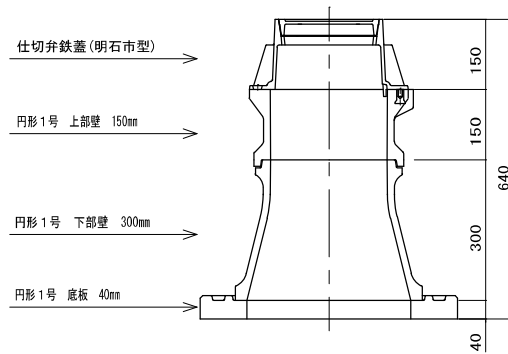
その他明石市水道事業工事検査規程及び明石市水道事業施設等工事検査要綱に基づき必要書類を提出すること。CD及びDVDで提出するものは、工事名・内容が分かるようにすること。

\* 竣工図書は、B4A4サイズの文書保存箱で工事名・施工年度等を明示して納品すること。  
(施行期日)

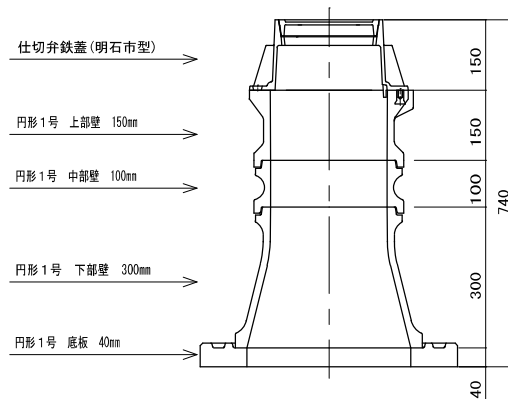
この仕様書は、2022年7月1日より施行する。

## 円形1号ボックス組合せ図(標準図)

製品高さH=640



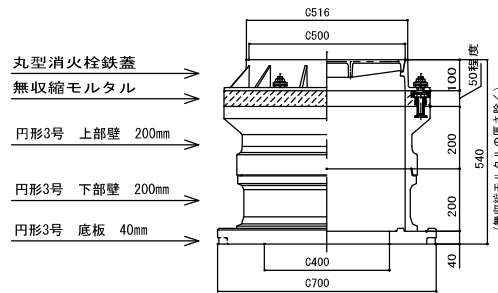
製品高さH=740



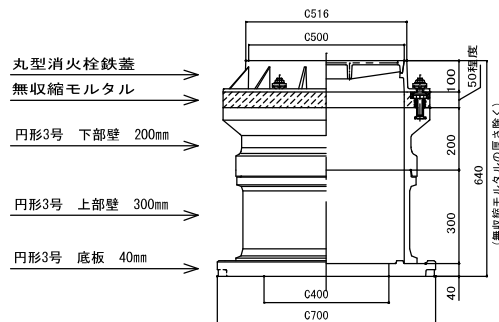
|        |           |
|--------|-----------|
| 図名     | 組合せ図(標準図) |
| 種類     | 円形1号ボックス  |
| 明石市水道局 |           |

## 円形3号ボックス組合せ図(標準図)

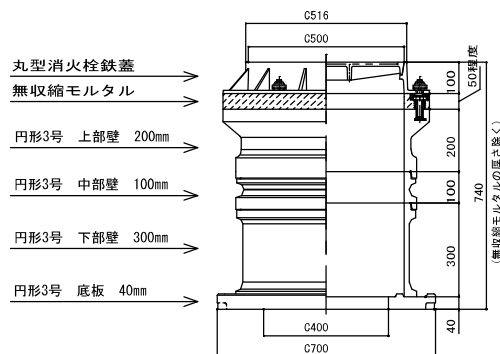
製品高さ H = 540



製品高さ H = 640



製品高さ H = 740



|        |           |
|--------|-----------|
| 図名     | 組合せ図(標準図) |
| 種類     | 円形3号ボックス  |
| 明石市水道局 |           |



## 使用材料登録業者一覧表

| 材料分類   | 適用規格等  | 登録業者名  |
|--|--|--|
| 水道用タクトイル鑄鉄管直管<br>(内面エポキシ樹脂粉体塗装)                          | GX形5種管(溝切するときは1種管)<br>NS形1種管   | ㈱クボタ、㈱栗本鐵工所、日本鑄鉄管㈱   |
| 水道用タクトイル鑄鉄異形管<br>(内面エポキシ樹脂粉体塗装)                          |  | ㈱クボタ、㈱栗本鐵工所、日本鑄鉄管㈱、㈱ハズ、<br>㈱岡本、朝日鑄工㈱、梅原工業㈱、九州鑄鉄管㈱、<br>大成機工㈱、クロダイト工業㈱、㈱イトー鑄造            |
| 水道用ソフトシール仕切弁<br>(内外面エポキシ樹脂粉体塗装)                          | JIS B 2062又はJWWA B 120<br>(内外面はJIS A 5528又はJWWA A 112)<br>左回り開き、内ねじ式 | ㈱クボタ、㈱栗本鐵工所、㈱ハズ、前澤工業㈱、<br>㈱清水合金製作所、清水工業㈱、㈱清水鐵工所<br>富士鐵工㈱、千代田工業㈱、角田鐵工㈱、宮部鐵工㈱            |
| 水道用ハタフライ弁<br>(内面エポキシ樹脂粉体塗装)                              | JWWA B 138<br>(内面はJIS A 5528又はJWWA A 112)<br>左回り開き、キャップ式             | ㈱クボタ、㈱栗本鐵工所、前澤工業㈱、<br>㈱清水鐵工所、㈱清水合金製作所、清水工業㈱、   |
| 水道用地下式消火栓<br>(内外面エポキシ樹脂粉体塗装)                             | JWWA B 103<br>(内外面はJIS A 5528又はJWWA A 112)<br>左回り開き、キャップ式、クランプ式      | ㈱クボタ、㈱栗本鐵工所、㈱ハズ、前澤工業㈱、<br>㈱清水合金製作所、清水工業㈱、㈱清水鐵工所、<br>富士鐵工㈱、千代田工業㈱、<br>宮部鐵工㈱、協和工業㈱、角田鐵工㈱ |
| 水道用急速空気弁<br>(内外面エポキシ樹脂粉体塗装)                              | JWWA B 137<br>(内外面はJIS A 5528又はJWWA A 112)                           | ㈱クボタ、㈱栗本鐵工所、㈱ハズ、前澤工業㈱、<br>㈱清水合金製作所、清水工業㈱、㈱清水鐵工所、<br>千代田工業㈱、宮部鐵工㈱、<br>協和工業㈱、角田鐵工㈱       |
| 水道用補修弁<br>(内外面エポキシ樹脂粉体塗装)                                | JWWA B 126<br>(内外面はJIS A 5528又はJWWA A 112)<br>左回り開き、キャップ式、ボール式       | ㈱クボタ、㈱栗本鐵工所、㈱ハズ、前澤工業㈱、<br>㈱清水合金製作所、清水工業㈱、㈱清水鐵工所、<br>富士鐵工㈱、千代田工業㈱、<br>宮部鐵工㈱、角田鐵工㈱、協和工業㈱ |
| 伸縮可とう管<br>(内面エポキシ樹脂粉体塗装)                                 | メーカー仕様(JWWA合格証印)   | 大成機工㈱、コスモ工機㈱、㈱水研、クロダイト工業㈱、<br>日本ヴィクトリック㈱   |
| 不断水割T字管及び不断水バルブ<br>(接水部エポキシ樹脂粉体塗装)                       | メーカー仕様(JWWA合格証印)   | 大成機工㈱、コスモ工機㈱、㈱水研   |
| 特殊継輪<br>(内面エポキシ樹脂粉体塗装)                                   | メーカー仕様(JWWA合格証印)   | 大成機工㈱、コスモ工機㈱、㈱水研、<br>川崎機工㈱、クロダイト工業㈱  |
| 特殊押輪   | メーカー仕様(JWWA合格証印)   | 大成機工㈱、コスモ工機㈱、㈱水研、<br>川崎機工㈱、クロダイト工業㈱  |
| K形ゴム輪  | メーカー仕様(JWWA合格証印)   | 大成機工㈱、コスモ工機㈱、川崎機工㈱   |
| ゴム輪(K形以外)、パッキン(LSP形以外)                                   |  | 大成機工㈱、コスモ工機㈱、川崎機工㈱、㈱クボタ<br>㈱栗本鐵工所、興和ゴム工業㈱、三報ゴム㈱、<br>日本鑄鉄管㈱、サンエス護謨工業㈱、協和工業(株)           |
| フランジ継手材(LSP形)  | メーカー仕様(JWWA合格証印)   | 協和工業㈱、サンエス護謨工業㈱  |
| ボルト・ナット(緩み防止仕様以外)<br>(GX形、NS形、フランジ形はステンレス製<br>、K形は酸化被膜製) |  | ㈱クボタ、㈱栗本鐵工所、㈱岡本、クロダイト工業㈱、<br>㈱水研、㈱田中、㈱エスティム、日本鑄鉄管㈱、協和工業㈱<br>日本鉚螺㈱                      |
| ボルト・ナット(SUS304製 緩み防止仕様)                                  |  | 協和工業㈱、サンエス護謨工業㈱  |
| 水道用タクトイル鑄鉄管用<br>ホリエチレンスリーブ<br>明示テープ(エコ認定製品)              | JWWA K 158<br>JDPA Z 2005  | ㈱クボタ、㈱栗本鐵工所、三報ゴム㈱、<br>サンエス護謨工業㈱、ヨツギ㈱   |
| 鉄蓋・受枠  | 明石市性能規定書   | 日之出水道機器㈱、長島鑄物㈱、スズテック㈱、<br>㈱ダイモン  |
| ボックス(レジンコンクリート製)   | 明石市性能規定書   | 日之出水道機器㈱、三国プラスチック㈱、長島鑄物㈱<br>スズキ鑄鉄工業㈱、㈱ダイモン   |
| 仮配管  | SUS管<br>PE管  | 明和工業㈱、㈱多久製作所<br>㈱光明製作所   |

| 家屋<br>番号 | 当初        |     |     |     |                          |                 |       | 備考 |
|----------|-----------|-----|-----|-----|--------------------------|-----------------|-------|----|
|          | サドル分水栓    |     |     |     | 施工<br>(PP管)<br>延長<br>(m) | 土工延<br>長<br>(m) | 道路種別  |    |
|          | 新設<br>/既設 | 元管種 | 元口径 | 給水管 |                          |                 |       |    |
| 1        | 新設        | 鑄鉄管 | 100 | 25  | 6.1                      | 6.1             | As1層部 |    |
| 2        | 新設        | 鑄鉄管 | 100 | 20  | 2.2                      | 2.2             | As1層部 |    |
| 3        | 新設        | 鑄鉄管 | 100 | 25  | 1.9                      | 1.9             | As1層部 |    |
| 4        | 新設        | 鑄鉄管 | 100 | 20  | 7.3                      | 7.3             | As1層部 |    |
| 5        | 新設        | 鑄鉄管 | 100 | 25  | 1.3                      | 1.3             | As1層部 |    |
| 6        | 新設        | 鑄鉄管 | 100 | 25  | 6.5                      | 6.5             | As1層部 |    |
| 7        | 新設        | 鑄鉄管 | 100 | 25  | 1.3                      | 1.3             | As1層部 |    |
| 8        | 新設        | 鑄鉄管 | 100 | 25  | 1.4                      | 1.4             | As1層部 |    |
| 9        | 新設        | 鑄鉄管 | 100 | 25  | 6.2                      | 6.2             | As1層部 |    |
| 10       | 新設        | 鑄鉄管 | 100 | 20  | 1.5                      | 1.5             | As1層部 |    |
| 11       | 新設        | 鑄鉄管 | 100 | 25  | 6.3                      | 6.3             | As1層部 |    |
| 12       | 新設        | 鑄鉄管 | 75  | 20  | 2.1                      | 2.1             | As1層部 |    |
| 13       | 新設        | 鑄鉄管 | 75  | 20  | 4.5                      | 4.5             | As1層部 |    |
| 14       | 新設        | 鑄鉄管 | 75  | 25  | 10.9                     | 10.9            | As1層部 |    |
| 15       | 新設        | 鑄鉄管 | 75  | 20  | 2.1                      | 2.1             | As1層部 |    |
| 16       | 新設        | 鑄鉄管 | 75  | 20  | 3.9                      | 3.9             | As1層部 |    |
| 17       | 新設        | 鑄鉄管 | 75  | 20  | 1.9                      | 1.9             | As1層部 |    |
| 18       | 新設        | 鑄鉄管 | 75  | 20  | 2.1                      | 2.1             | As1層部 |    |
| 19       | 新設        | 鑄鉄管 | 75  | 25  | 4.0                      | 4.0             | As1層部 |    |
| 20       | 新設        | 鑄鉄管 | 75  | 20  | 1.6                      | 1.6             | As1層部 |    |
| 21       | 新設        | 鑄鉄管 | 75  | 20  | 2.1                      | 2.1             | As1層部 |    |
| 22       | 新設        | 鑄鉄管 | 75  | 20  | 1.4                      | 1.4             | As1層部 |    |
| 23       | 新設        | 鑄鉄管 | 75  | 20  | 1.4                      | 1.4             | As1層部 |    |
| 24       | 新設        | 鑄鉄管 | 75  | 20  | 3.3                      | 3.3             | As1層部 |    |
| 25       | 新設        | 鑄鉄管 | 75  | 25  | 3.3                      | 3.3             | As1層部 |    |
| 26       | 新設        | 鑄鉄管 | 75  | 25  | 3.1                      | 3.1             | As1層部 |    |
| 27       | 新設        | 鑄鉄管 | 75  | 25  | 3.1                      | 3.1             | As1層部 |    |
| 28       | 新設        | 鑄鉄管 | 75  | 25  | 3.3                      | 3.3             | As1層部 |    |
| 29       | 新設        | 鑄鉄管 | 75  | 25  | 3.1                      | 3.1             | As1層部 |    |
| 30       | 新設        | 鑄鉄管 | 100 | 25  | 5.3                      | 5.3             | As1層部 |    |
| 31       | 新設        | 鑄鉄管 | 100 | 25  | 1.9                      | 1.9             | As1層部 |    |
| 32       | 新設        | 鑄鉄管 | 100 | 20  | 1.8                      | 1.8             | As1層部 |    |
| 33       | 新設        | 鑄鉄管 | 100 | 25  | 1.8                      | 1.8             | As1層部 |    |
| 34       | 新設        | 鑄鉄管 | 100 | 25  | 5.4                      | 5.4             | As1層部 |    |
| 35       | 新設        | 鑄鉄管 | 100 | 25  | 5.3                      | 5.3             | As1層部 |    |
| 36       | 新設        | 鑄鉄管 | 100 | 25  | 5.3                      | 5.3             | As1層部 |    |
| 37       | 新設        | 鑄鉄管 | 100 | 25  | 1.8                      | 1.8             | As1層部 |    |
| 38       | 新設        | 鑄鉄管 | 100 | 25  | 5.4                      | 5.4             | As1層部 |    |
| 39       | 新設        | 鑄鉄管 | 100 | 20  | 5.4                      | 5.4             | As1層部 |    |
| 40       | 新設        | 鑄鉄管 | 100 | 25  | 1.8                      | 1.8             | As1層部 |    |
| 41       | 新設        | 鑄鉄管 | 100 | 25  | 5.6                      | 5.6             | As1層部 |    |
| 42       | 新設        | 鑄鉄管 | 100 | 25  | 1.8                      | 1.8             | As1層部 |    |
| 43       | 新設        | 鑄鉄管 | 100 | 25  | 5.6                      | 5.6             | As1層部 |    |
| 44       | 新設        | 鑄鉄管 | 100 | 20  | 5.5                      | 5.5             | As1層部 |    |
| 45       | 新設        | 鑄鉄管 | 75  | 25  | 5.5                      | 5.5             | As1層部 |    |
| 46       | 新設        | 鑄鉄管 | 75  | 25  | 1.3                      | 1.3             | As1層部 |    |
| 47       | 新設        | 鑄鉄管 | 75  | 25  | 1.1                      | 1.1             | As1層部 |    |
| 48       | 新設        | 鑄鉄管 | 75  | 20  | 1.3                      | 1.3             | As1層部 |    |
| 49       | 新設        | 鑄鉄管 | 75  | 20  | 1.2                      | 1.2             | As1層部 |    |
| 50       | 新設        | 鑄鉄管 | 75  | 20  | 1.3                      | 1.3             | As1層部 |    |
| 51       | 新設        | 鑄鉄管 | 75  | 20  | 1.4                      | 1.4             | As1層部 |    |
| 52       | 新設        | 鑄鉄管 | 75  | 20  | 1.4                      | 1.4             | As1層部 |    |
| 53       | 新設        | 鑄鉄管 | 75  | 20  | 1.3                      | 1.3             | As1層部 |    |
| 54       | 新設        | 鑄鉄管 | 100 | 25  | 1.4                      | 1.4             | As1層部 |    |
| 55       | 新設        | 鑄鉄管 | 75  | 25  | 2.2                      | 2.2             | As1層部 |    |
| 56       | 新設        | 鑄鉄管 | 75  | 25  | 2.2                      | 2.2             | As1層部 |    |
| 57       | 新設        | 鑄鉄管 | 75  | 20  | 2.1                      | 2.1             | As1層部 |    |
| 58       | 新設        | 鑄鉄管 | 75  | 25  | 2.1                      | 2.1             | As1層部 |    |
| 59       | 新設        | 鑄鉄管 | 75  | 25  | 2.1                      | 2.1             | As1層部 |    |
| 60       | 新設        | 鑄鉄管 | 75  | 20  | 1.6                      | 1.6             | As1層部 |    |
| 61       | 新設        | 鑄鉄管 | 75  | 25  | 1.4                      | 1.4             | As1層部 |    |
| 62       | 新設        | 鑄鉄管 | 75  | 20  | 1.2                      | 1.2             | As1層部 |    |
| 63       | 新設        | 鑄鉄管 | 100 | 20  | 1.3                      | 1.3             | As1層部 |    |
| 64       | 新設        | 鑄鉄管 | 75  | 25  | 4.1                      | 4.1             | As1層部 |    |
| 65       | 新設        | 鑄鉄管 | 75  | 20  | 1.8                      | 1.8             | As1層部 |    |
| 66       | 新設        | 鑄鉄管 | 75  | 20  | 4.1                      | 4.1             | As1層部 |    |
| 67       | 新設        | 鑄鉄管 | 75  | 20  | 1.7                      | 1.7             | As1層部 |    |
| 68       | 新設        | 鑄鉄管 | 75  | 25  | 4.2                      | 4.2             | As1層部 |    |
| 69       | 新設        | 鑄鉄管 | 75  | 20  | 1.5                      | 1.5             | As1層部 |    |
| 70       | 新設        | 鑄鉄管 | 75  | 25  | 1.5                      | 1.5             | As1層部 |    |
| 71       | 新設        | 鑄鉄管 | 75  | 20  | 4.3                      | 4.3             | As1層部 |    |
| 72       | 新設        | 鑄鉄管 | 75  | 20  | 4.3                      | 4.3             | As1層部 |    |
| 73       | 新設        | 鑄鉄管 | 75  | 40  | 1.4                      | 1.4             | As1層部 |    |
| 74       | 新設        | 鑄鉄管 | 75  | 20  | 4.2                      | 4.2             | As1層部 |    |
| 75       | 新設        | 鑄鉄管 | 75  | 20  | 4.2                      | 4.2             | As1層部 |    |
| 76       | 新設        | 鑄鉄管 | 75  | 20  | 4.2                      | 4.2             | As1層部 |    |
| 77       | 新設        | 鑄鉄管 | 100 | 25  | 6.9                      | 6.9             | As1層部 |    |
| 78       | 新設        | 鑄鉄管 | 100 | 25  | 7.1                      | 7.1             | As1層部 |    |
| 79       | 新設        | 鑄鉄管 | 100 | 20  | 7.1                      | 7.1             | As1層部 |    |
| 80       | 新設        | 鑄鉄管 | 100 | 20  | 7.2                      | 7.2             | As1層部 |    |
| 81       | 新設        | 鑄鉄管 | 100 | 25  | 7.4                      | 7.4             | As1層部 |    |
| 82       | 新設        | 鑄鉄管 | 100 | 25  | 4.6                      | 4.6             | As1層部 |    |
| 83       | 新設        | 鑄鉄管 | 100 | 20  | 4.8                      | 4.8             | As1層部 |    |
| 84       | 新設        | 鑄鉄管 | 100 | 25  | 4.9                      | 4.9             | As1層部 |    |
| 85       | 新設        | 鑄鉄管 | 100 | 25  | 5.0                      | 5.0             | As1層部 |    |
| 86       | 新設        | 鑄鉄管 | 100 | 25  | 5.0                      | 5.0             | As1層部 |    |
| 87       | 新設        | 鑄鉄管 | 100 | 25  | 5.2                      | 5.2             | As1層部 |    |
| 88       | 新設        | 鑄鉄管 | 100 | 50  | 1.1                      | 1.1             | As1層部 |    |

給水管材料・手間

| 口径 | 箇所数 | 延長    |
|----|-----|-------|
| 合計 | 88  | 300.1 |
| 20 | 39  | 113.6 |
| 25 | 47  | 184.0 |
| 40 | 1   | 1.4   |
| 50 | 1   | 1.1   |

| 名称等                  | 材料    | 手間    | 備考           |
|----------------------|-------|-------|--------------|
|                      | 当初    | 当初    |              |
| 表示帯(管明示シート工)         | 300.1 | 300.1 |              |
| 管明示テープ(管明示テープ工(PP管)) | 16    | 300.1 | 合計延長÷20(m/巻) |

| 口径      | 名称等         | 口径等      | 材料     | 手間    | 備考      |
|---------|-------------|----------|--------|-------|---------|
|         |             |          | 当初     | 当初    |         |
| 20      | PP管         | φ20      | 113.60 | 113.6 | 個別延長の合計 |
|         |             |          | 113.6  |       | 設計数量    |
|         | 給水管切替       | φ20      | 39     | 39    |         |
|         | サドル分水栓(鑄鉄用) | φ75×20   | 29     | 39    |         |
| φ100×20 |             | 10       |        |       |         |
| 25      | PP管         | φ25      | 184.00 | 184.0 | 個別延長の合計 |
|         |             |          | 184.0  |       | 設計数量    |
|         | 給水管切替       | φ25      | 47     | 47    |         |
|         | サドル分水栓(鑄鉄用) | φ75×25   | 18     | 47    |         |
| φ100×25 |             | 29       |        |       |         |
| 40      | PP管         | φ40      | 1.40   | 1.4   | 個別延長の合計 |
|         |             |          | 1.4    |       | 設計数量    |
|         | 給水管切替       | φ40      | 1      | 1     |         |
|         | サドル分水栓(鑄鉄用) | φ75×40   | 1      | 1     |         |
| 50      | PP管         | φ50      | 1.10   | 1.1   | 個別延長の合計 |
|         |             |          | 1.1    |       | 設計数量    |
|         | 給水管切替       | φ100×φ50 | 1      | 1     |         |
|         | サドル分水栓(鑄鉄用) | φ100×50  | 1      | 1     |         |

給水管土工種別表

| 分岐元口径 | 合計 |        | 新設      |        |  |  |  |  |
|-------|----|--------|---------|--------|--|--|--|--|
|       | 箇所 | 延長     | 市道車道5cm |        |  |  |  |  |
| 合計    | 88 | 300.10 | 箇所      | 延長     |  |  |  |  |
| 75    | 48 | 129.4  | 土工1     |        |  |  |  |  |
|       |    |        | 48      | 129.40 |  |  |  |  |
| 100   | 40 | 170.7  | 土工2     |        |  |  |  |  |
|       |    |        | 40      | 170.70 |  |  |  |  |

## 給水管土工集計表

| 工種               | 合計<br>数量 | 採用<br>数量 | 単位             | 土工1   |        | 土工2   |        |
|------------------|----------|----------|----------------|-------|--------|-------|--------|
|                  |          |          |                | 分水穿孔  | 給水管    | 分水穿孔  | 給水管    |
| 舗装版切断(As) t≤15cm | 547.40   | 550      | m              |       | 230.00 |       | 317.40 |
| 舗装版取壊し積込工 t≤10cm | 104.32   | 100      | m <sup>2</sup> | 17.28 | 57.50  | 21.60 | 7.94   |
| 掘削積込工            | 197.86   | 200      | m <sup>3</sup> |       | 54.63  |       | 143.23 |
| 掘削積込工(補助的作業なし)   | 27.28    | 27       | m <sup>3</sup> | 14.88 |        | 12.40 |        |
| 掘削(人力)           | 6.16     | 6        | m <sup>3</sup> | 3.36  |        | 2.80  |        |
| 残塊処分工(As)        | 5.44     | 5        | m <sup>3</sup> | 0.96  | 2.88   | 1.20  | 0.40   |
| 残塊処分工(土砂)        | 231.30   | 230      | m <sup>3</sup> | 18.24 | 54.63  | 15.20 | 143.23 |
| 仮復旧工(密粒度(再)(13)) | 104.32   | 104      | m <sup>2</sup> | 17.28 | 57.50  | 21.60 | 7.94   |
| 路盤工(粒調碎石) t=10cm | 168.53   | 169      | m <sup>2</sup> | 17.28 | 57.50  | 14.40 | 79.35  |
| 埋戻工(再生碎石)        | 95.80    | 96       | m <sup>3</sup> |       | 40.25  |       | 55.55  |
| 埋戻工(流用土)         | 23.76    | 24       | m <sup>3</sup> | 12.96 |        | 10.80 |        |
| 埋戻工(スクリーニングス)    | 26.69    | 27       | m <sup>3</sup> | 3.36  | 8.63   | 2.80  | 11.90  |

# 給水管土工1

## 道路条件

| 施工区分 | 道路区分 | 歩車道別    | 仮舗装   | 先行路盤     |
|------|------|---------|-------|----------|
| 昼間施工 | 市道   | 車道As5cm | As5cm | 粒調碎石10cm |

| 新設/既設 | 管種       | 管外径   | 管断面積  |
|-------|----------|-------|-------|
| 新設    | DGX-Sφ75 | 0.093 | 0.007 |

## 分水穿孔部

| 箇所数 | 本管掘削幅(W) | 個別延長 | 管下掘削深 | (平均)土被り(d1) | 掘削深(H) | 既設舗装厚 |
|-----|----------|------|-------|-------------|--------|-------|
| 48  | 0.60     | 0.60 | 管上まで  | 1.10        | 1.10   | 0.05  |

## 給水管部

| 掘削幅  | 掘削深  | 給水管延長  | 土工延長   | 土工延長根拠         |
|------|------|--------|--------|----------------|
| 0.50 | 1.00 | 129.40 | 115.00 | 129.4-0.6/2×48 |

## 分水穿孔部

| 工種                       | 施工厚  | 計算式       |   |             | 数量   | 48箇所計 |
|--------------------------|------|-----------|---|-------------|------|-------|
|                          |      | 幅等        | 厚 | 延長 箇所等      |      |       |
| 舗装版取壊し積込工 t≤10cm         | 0.05 | 0.60      | × | 0.60        | 0.36 | 17.28 |
| 掘削積込工(補助的作業なし)           | 0.85 | 0.60      | × | 0.85 × 0.60 | 0.31 | 14.88 |
| 掘削(人力)<br>(管断面控除)        | 0.20 | 0.60      | × | 0.20 × 0.60 | 0.07 | 3.36  |
| 残塊処分工(As)                |      | 0.36      | × | 0.05        | 0.02 | 0.96  |
| 残塊処分工(土砂)                |      | 掘削工の合計と同量 |   |             | 0.38 | 18.24 |
| 仮復旧工(密粒度(再)(13))         | 0.05 | 0.60      | × | 0.60        | 0.36 | 17.28 |
| 路盤工(粒調碎石)                | 0.10 | 0.60      | × | 0.60        | 0.36 | 17.28 |
| 埋戻工(流用土)                 | 0.75 | 0.60      | × | 0.75 × 0.60 | 0.27 | 12.96 |
| 埋戻工(スクリーニングス)<br>(管断面控除) | 0.20 | 0.60      | × | 0.20 × 0.60 | 0.07 | 3.36  |

## 給水管部

| 工種               | 施工厚  | 計算式   |   |               | 数量     |
|------------------|------|-------|---|---------------|--------|
|                  |      | 幅等    | 厚 | 延長 箇所等        |        |
| 舗装版切断(As) t≤15cm | 0.05 |       |   | 115.00 × 2    | 230.00 |
| 舗装版取壊し積込工 t≤10cm | 0.05 | 0.50  | × | 115.00        | 57.50  |
| 掘削積込工            | 0.95 | 0.50  | × | 0.95 × 115.00 | 54.63  |
| 残塊処分工(As)        |      | 57.50 | × | 0.05          | 2.88   |
| 残塊処分工(土砂)        |      | 54.63 |   |               | 54.63  |
| 仮復旧工(密粒度(再)(13)) | 0.05 | 0.50  | × | 115.00        | 57.50  |
| 路盤工(粒調碎石)        | 0.10 | 0.50  | × | 115.00        | 57.50  |
| 埋戻工(再生碎石)        | 0.70 | 0.50  | × | 0.70 × 115.00 | 40.25  |
| 埋戻工(スクリーニングス)    | 0.15 | 0.50  | × | 0.15 × 115.00 | 8.63   |

## 給水管土工2

### 道路条件

|      |      |       |          |
|------|------|-------|----------|
| 施工区分 | 道路区分 | 仮舗装   | 先行路盤     |
| 昼間施工 | 市道   | As5cm | 粒調碎石10cm |

|       |           |       |       |
|-------|-----------|-------|-------|
| 新設/既設 | 管種        | 管外径   | 管断面積  |
| 新設    | DGX-Sφ100 | 0.118 | 0.011 |

### 分水穿孔部

|     |          |      |               |             |        |       |
|-----|----------|------|---------------|-------------|--------|-------|
| 箇所数 | 本管掘削幅(W) | 個別延長 | 管下掘削深<br>管上まで | (平均)土被り(d1) | 掘削深(H) | 既設舗装厚 |
| 40  | 0.60     | 0.60 |               | 1.10        | 1.10   | 0.05  |

### 給水管部

|      |      |        |        |                |
|------|------|--------|--------|----------------|
| 掘削幅  | 掘削深  | 給水管延長  | 土工延長   | 土工延長根拠         |
| 0.50 | 1.00 | 170.70 | 158.70 | 170.7-0.6/2×40 |

### 分水穿孔部

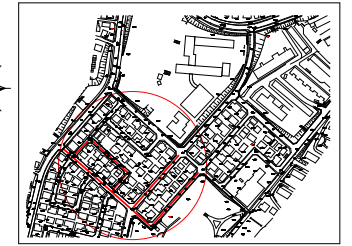
| 工種                       | 施工厚  | 計算式       |        |        | 数量   | 40箇所計 |
|--------------------------|------|-----------|--------|--------|------|-------|
|                          |      | 幅等        | 厚      | 延長 箇所等 |      |       |
| 舗装版取壊し積込工 t≤10cm         | 0.05 | 0.90      | ×      | 0.60   | 0.54 | 21.60 |
| 掘削積込工(補助の作業なし)           | 0.85 | 0.60 ×    | 0.85 × | 0.60   | 0.31 | 12.40 |
| 掘削(人力)<br>(管断面控除)        | 0.20 | 0.60 ×    | 0.20 × | 0.60   | 0.07 | 2.80  |
| 残塊処分工(As)                |      | 0.54      | ×      | 0.05   | 0.03 | 1.20  |
| 残塊処分工(土砂)                |      | 掘削工の合計と同量 |        |        | 0.38 | 15.20 |
| 仮復旧工(密粒度(再)(13))         | 0.05 | 0.90      | ×      | 0.60   | 0.54 | 21.60 |
| 路盤工(粒調碎石)                | 0.10 | 0.60      | ×      | 0.60   | 0.36 | 14.40 |
| 埋戻工(流用土)                 | 0.75 | 0.60 ×    | 0.75 × | 0.60   | 0.27 | 10.80 |
| 埋戻工(スクリーニングス)<br>(管断面控除) | 0.20 | 0.60 ×    | 0.20 × | 0.60   | 0.07 | 2.80  |

### 給水管部

| 工種               | 施工厚  | 計算式    |        |            | 数量     |
|------------------|------|--------|--------|------------|--------|
|                  |      | 幅等     | 厚      | 延長 箇所等     |        |
| 舗装版切断(As) t≤15cm | 0.05 |        |        | 158.70 × 2 | 317.40 |
| 舗装版取壊し積込工 t≤10cm | 0.05 | 0.05   | ×      | 158.70     | 7.94   |
| 掘削積込工            | 0.95 | 0.95 × | 0.95 × | 158.70     | 143.23 |
| 残塊処分工(Co)        |      | 7.94 × | 0.05   |            | 0.40   |
| 残塊処分工(土砂)        |      | #####  |        |            | 143.23 |
| 仮復旧工(密粒度(再)(13)) | 0.05 | 0.05   | ×      | 158.70     | 7.94   |
| 路盤工(粒調碎石)        | 0.10 | 0.50   | ×      | 158.70     | 79.35  |
| 埋戻工(再生碎石)        | 0.70 | 0.50 × | 0.70 × | 158.70     | 55.55  |
| 埋戻工(スクリーニングス)    | 0.15 | 0.50 × | 0.15 × | 158.70     | 11.90  |

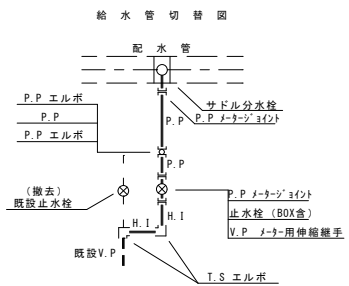
# 給水管切替平面図(1)

位置図 S = 1/ 5000



## 給水管切替工

- φ 75 × φ 20 29箇所
- φ 75 × φ 25 18箇所
- φ 75 × φ 40 1箇所
- φ 100 × φ 20 10箇所
- φ 100 × φ 25 29箇所
- φ 100 × φ 50 1箇所

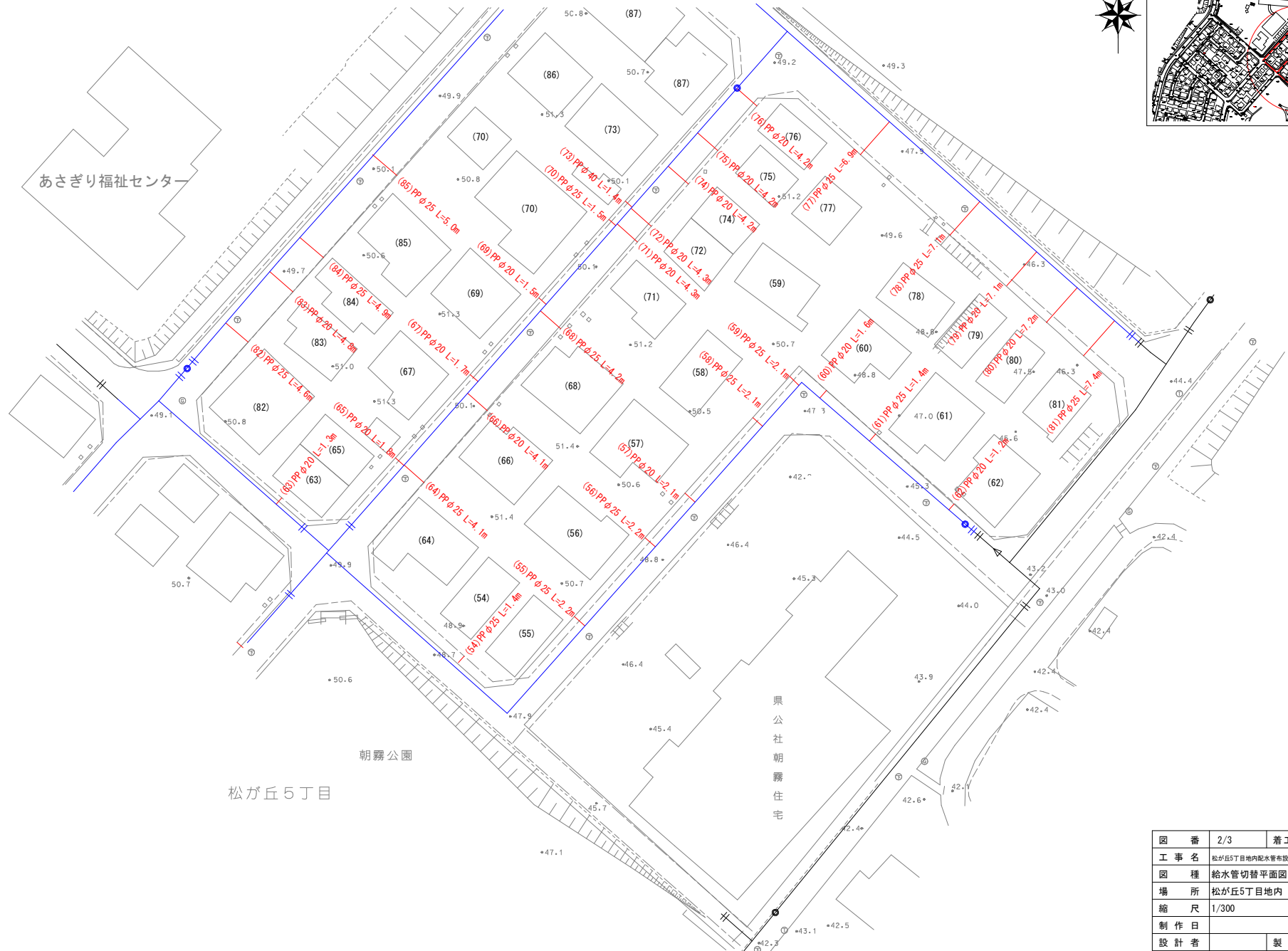
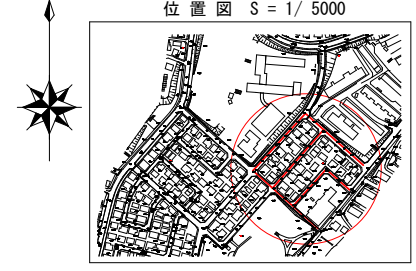


|     |                              |      |  |
|-----|------------------------------|------|--|
| 図番  | 1/3                          | 若工番号 |  |
| 工事名 | 松が丘5丁目地内配水管布設(その3)に伴う給水管切替工事 |      |  |
| 図種  | 給水管切替平面図(1)                  |      |  |
| 場所  | 松が丘5丁目地内                     |      |  |
| 縮尺  | 1/300                        |      |  |
| 制作日 |                              |      |  |
| 設計者 | 製図者                          |      |  |



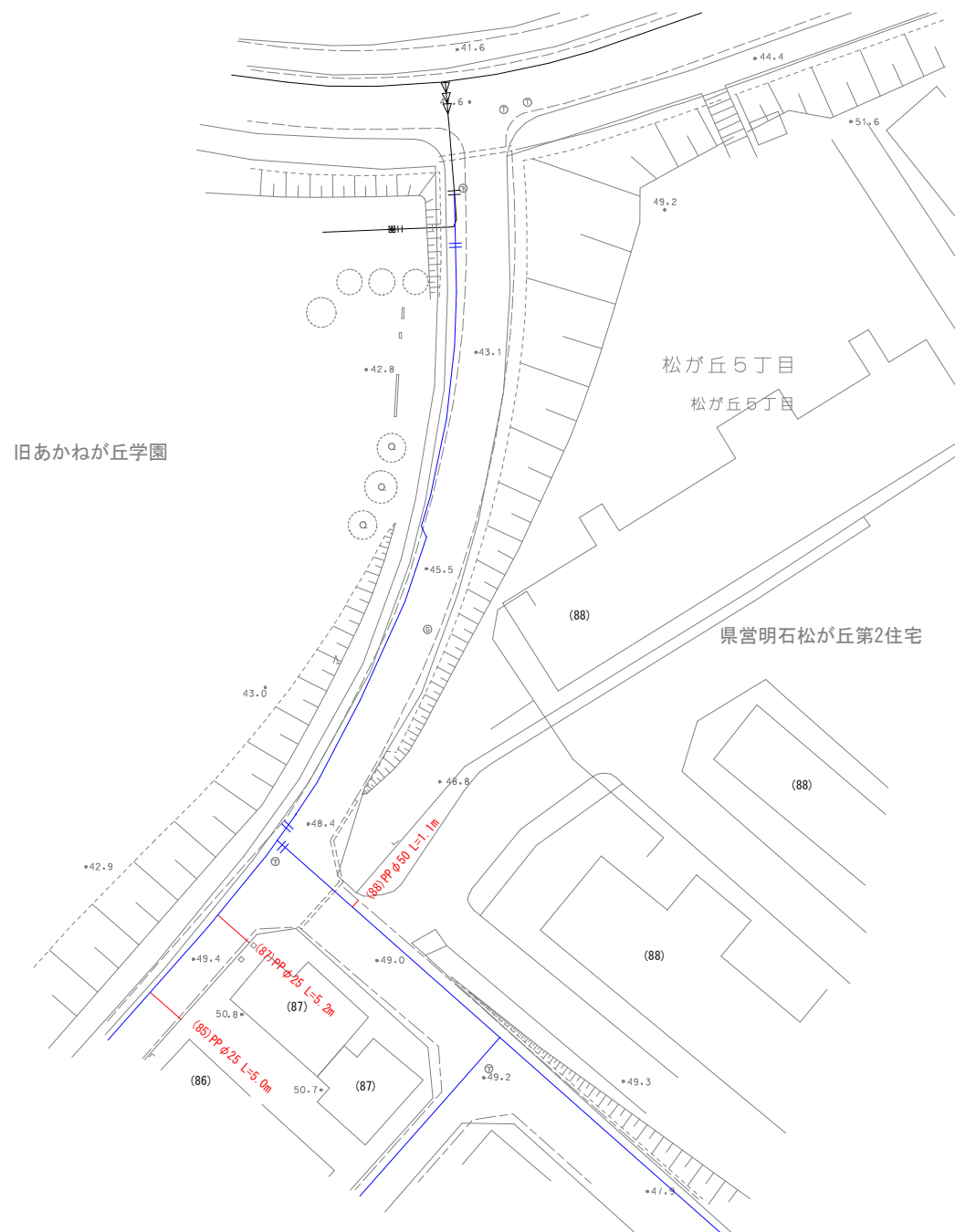
# 給水管切替平面図(2)

位置図 S = 1/ 5000

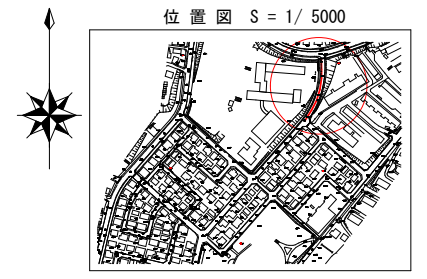


|     |                             |      |  |
|-----|-----------------------------|------|--|
| 図番  | 2/3                         | 若工番号 |  |
| 工事名 | 松が丘5丁目内配水管布設(その3)に伴う給水管切替工事 |      |  |
| 図種  | 給水管切替平面図(2)                 |      |  |
| 場所  | 松が丘5丁目内                     |      |  |
| 縮尺  | 1/300                       |      |  |
| 制作日 |                             |      |  |
| 設計者 |                             | 製図者  |  |

### 給水管切替平面図(3)

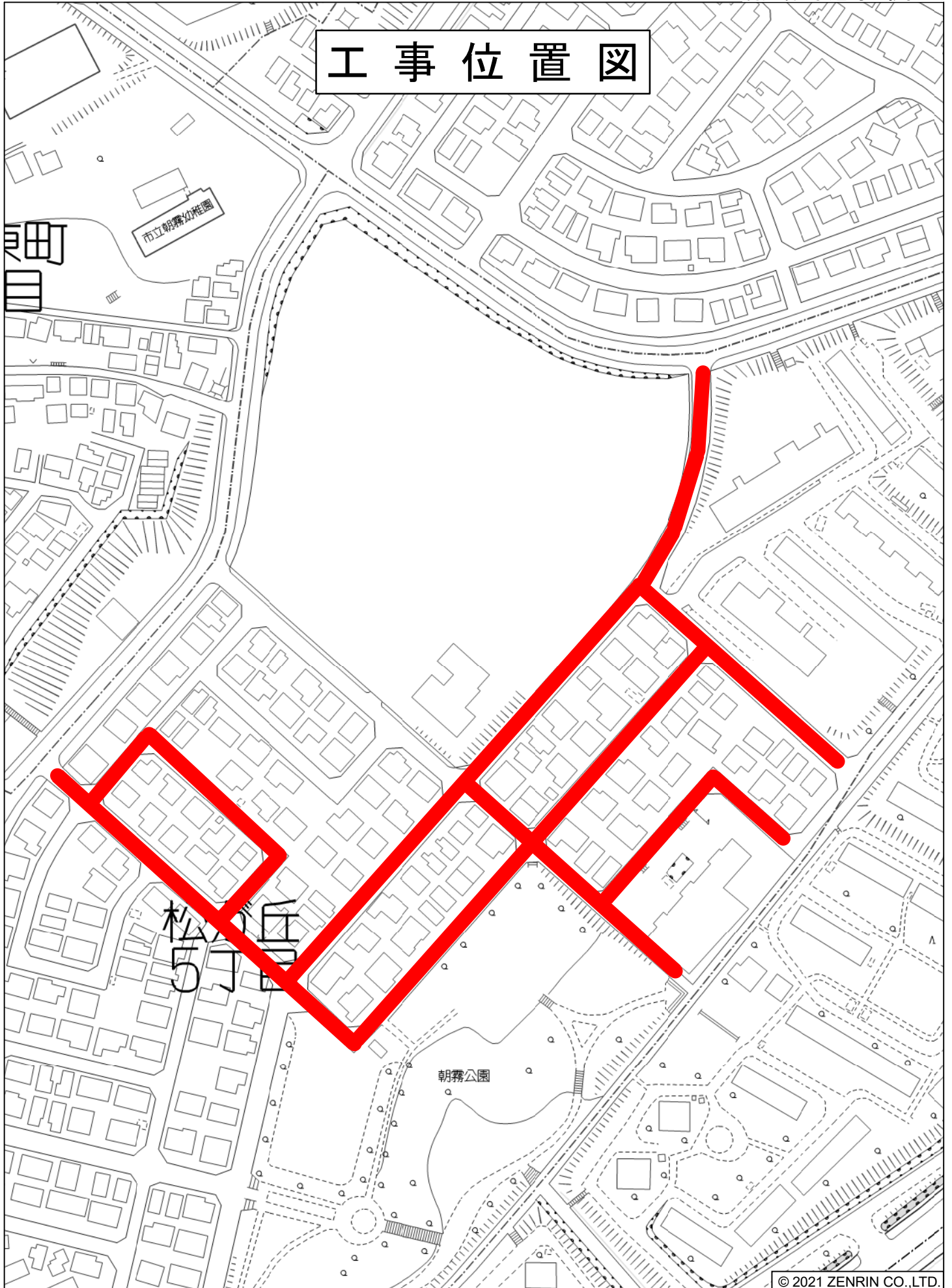


位置図 S = 1/ 5000



|       |                              |       |  |
|-------|------------------------------|-------|--|
| 図 番   | 3/3                          | 若工番号  |  |
| 工 事 名 | 松が丘5丁目地内配水管布設(その3)に伴う給水管切替工事 |       |  |
| 図 種   | 給水管切替平面図(3)                  |       |  |
| 場 所   | 松が丘5丁目地内                     |       |  |
| 縮 尺   | 1/300                        |       |  |
| 制 作 日 |                              |       |  |
| 設 計 者 |                              | 製 図 者 |  |

# 工事位置図



| 見 積 参 考 図 書 |                                   |             |           |             |    |                        |     |  |             |
|-------------|-----------------------------------|-------------|-----------|-------------|----|------------------------|-----|--|-------------|
| 年 度         | 令和4年度                             | 技術管理者       | 課長        | 係長          | 係長 | 精算者                    | 設計者 | 配水及び給水費  |             |
| 工 事 番 号     | 04-5605                           |             |           |             |    |                        |     | 設 計 年 月 日  | 令和 4年 9月 9日 |
| 着 工 番 号     |                                   |             | 精 算 年 月 日 | 令和 4年 9月 9日 |    |                        |     |  |             |
| 施 工 理 由     |                                   |             |           |             |    |                        |     |  |             |
| 施 工 箇 所     | 明石市松が丘5丁目地内                       |             |           |             |    | 施 工 方 法 及 び<br>工 事 期 限 |     | <input type="checkbox"/> 請 負 単 価 契 約<br>令和 5年 3月 31日 |             |
| 工 事 名 称     | 松が丘5丁目地内配水管布設替(その3)<br>に伴う給水管切替工事 |             |           |             |    | 支 払 い 方 法              |     | 前 払 金  | あり (40%以内)  |
|             |                                   |             |           |             |    |                        |     | 中 間 前 払 金  | あり (20%以内)  |
|             |                                   |             |           |             |    |                        |     | 部 分 払  | あり (1回以内)   |
| 工 事 概 要     | 給水管切替工計 88箇所                      |             |           |             |    |                        |     |  |             |
|             | φ 20 給水管切替工 39箇所                  |             |           |             |    |                        |     |  |             |
|             | φ 25 給水管切替工 47箇所                  |             |           |             |    |                        |     |  |             |
|             | φ 40 給水管切替工 1箇所                   |             |           |             |    |                        |     |  |             |
|             | φ 50 給水管切替工 1箇所                   |             |           |             |    |                        |     |  |             |
| 当 初 設 計 金 額 | 円                                 | 消 費 税 相 当 額 | 円         | 当 初 請 負 金 額 | 円  | 消 費 税 相 当 額            | 円   |  |             |
| 変 更 設 計 金 額 | 円                                 | 消 費 税 相 当 額 | 円         | 変 更 請 負 金 額 | 円  | 消 費 税 相 当 額            | 円   |  |             |
| 増 減         | 円                                 | 増 減         | 円         | 増 減         | 円  | 増 減                    | 円   |  |             |

# 総括情報表

|                |  |     |  |
|----------------|--|-----|--|
| 単価適用年月日        | 0-04.09.01(0)                            |     |  |
| 工種区分<br>施工地域区分 | 今 回<br>01 開削工事及び小口推進工事<br>23 一般交通影響あり(2) | 前 回 |  |
|                |  |     |  |

# 工 事 費 内 訳 書

頁0-0002/0025

|        | 費目・工種・種別・細目 | 数 量 | 単 位 | 単 価 | 金 額 | 備 考          |
|--------|-------------|-----|-----|-----|-----|--------------|
| 本工事費   |             |     |     |     |     |              |
|        | 管路(開削)      |     |     |     |     |              |
|        | 給水管         |     |     |     |     |              |
|        | 給水管布設工      |     |     |     |     |              |
|        |             | 1   | 式   |     |     | 工種 第0001号明細表 |
|        | 給水管布設土工     |     |     |     |     |              |
|        |             | 1   | 式   |     |     | 工種 第0004号明細表 |
|        | 交通誘導員設置     |     |     |     |     |              |
|        | 交通誘導員       |     |     |     |     |              |
|        |             | 1   | 式   |     |     | 工種 第0006号明細表 |
| 直接工事費計 |             |     |     |     |     |              |
| 共通仮設費計 |             |     |     |     |     |              |

# 工 事 費 内 訳 書

頁0-0003/0025

|         | 費目・工種・種別・細目 | 数 量 | 単 位 | 単 価 | 金 額 | 備 考 |
|---------|-------------|-----|-----|-----|-----|-----|
| 共通仮設費率分 |             |     | 式   |     |     |     |
| 純工事費計   |             |     |     |     |     |     |
| 現場管理費   |             |     | 式   |     |     |     |
| 工事原価計   |             |     |     |     |     |     |
| 一般管理費等  |             |     | 式   |     |     |     |
| 工事価格計   |             |     |     |     |     |     |
| 消費税相当額  |             |     |     |     |     |     |
| 総 計     |             |     | 式   |     |     |     |
|         |             |     |     |     |     |     |





| 名称・規格                        | 数量    | 単位 | 単価 | 金額 | 備考             |
|------------------------------|-------|----|----|----|----------------|
| PP管 φ20<br>二層管,1種(軟質)        | 113.6 | m  |    |    | K 管材費          |
| 給水管切替φ20 (材料)<br>ホトル分水栓含まない  | 39    | 箇所 |    |    | 施工 第0-0001号内訳表 |
| ホトル分水栓(鋳鉄用) φ75×20<br>密着コア込  | 29    | 個  |    |    | K 管材費          |
| ホトル分水栓(鋳鉄用) φ100×20<br>密着コア込 | 10    | 個  |    |    | K 管材費          |
| PP管 φ25<br>二層管,1種(軟質)        | 184.0 | m  |    |    | K 管材費          |
| 給水管切替φ25 (材料)<br>ホトル分水栓含まない  | 47    | 箇所 |    |    | 施工 第0-0002号内訳表 |
| ホトル分水栓(鋳鉄用) φ75×25<br>密着コア込  | 18    | 個  |    |    | K 管材費          |
| ホトル分水栓(鋳鉄用) φ100×25<br>密着コア込 | 29    | 個  |    |    | K 管材費          |
| PP管 φ40<br>二層管,1種(軟質)        | 1.4   | m  |    |    | K 管材費          |

| 名称・規格                                    | 数量    | 単位 | 単価 | 金額 | 備考             |
|--|-------|----|----|----|----------------|
| 給水管切替φ40(材料)<br>ホトル分水栓含まない               | 1     | 箇所 |    |    | 施工 第0-0003号内訳表 |
| ホトル分水栓(鋳鉄用) φ75×40<br>密着コア込              | 1     | 個  |    |    | K 管材費          |
| PP管 φ50<br>二層管,1種(軟質)                    | 1.1   | m  |    |    | K 管材費          |
| 給水管切替φ50(材料)<br>ホトル分水栓含まない               | 1     | 箇所 |    |    | 施工 第0-0004号内訳表 |
| ホトル分水栓(鋳鉄用) φ100×50<br>密着コア込             | 1     | 個  |    |    | K 管材費          |
| 表示帯                                      | 300.1 | m  |    |    |                |
| 管明示テープ(幅50mm 1巻 20m)<br>年号入り<br>エコマーク認定品 | 16    | 巻  |    |    |                |
| 合計                                       | 1     | 式  |    |    |                |

手間

## 工種明細表

工種 第0003号明細表

頁0-0007/0025

| 名称・規格                  | 数量    | 単位 | 単価 | 金額 | 備考             |
|------------------------|-------|----|----|----|----------------|
| ポリエチレン管 据付<br>呼び径 20mm | 113.6 | m  |    |    |                |
| 給水管切替工(φ75~150×φ20)    | 39    | 箇所 |    |    | 施工 第0-0005号内訳表 |
| ポリエチレン管 据付<br>呼び径 25mm | 184.0 | m  |    |    |                |
| 給水管切替工(φ75~150×φ25)    | 47    | 箇所 |    |    | 施工 第0-0006号内訳表 |
| ポリエチレン管 据付<br>呼び径 40mm | 1.4   | m  |    |    |                |
| 給水管切替工(φ75~150×φ40)    | 1     | 箇所 |    |    | 施工 第0-0007号内訳表 |
| ポリエチレン管 据付<br>呼び径 50mm | 1.1   | m  |    |    |                |
| 給水管切替工(φ75~150×φ50)    | 1     | 箇所 |    |    | 施工 第0-0008号内訳表 |
| 管明示シート工                | 300.1 | m  |    |    |                |





| 名称・規格   | 数量  | 単位 | 単価 | 金額 | 備考             |
|---|-----|----|----|----|----------------|
| 舗装版切断(アスファルト舗装版)<br>As舗装版厚→15cm以下               | 550 | m  |    |    |                |
| 舗装版取壊し積込工<br>舗装厚⇒0cm越え 10cm以下                   | 100 | m2 |    |    |                |
| 掘削積込工   | 200 | m3 |    |    |                |
| 掘削積込工(補助的作業なし)                                  | 27  | m3 |    |    | 施工 第0-0009号内訳表 |
| 掘削(人力)<br>土砂 現場制約あり                             | 6   | m3 |    |    |                |
| 残塊処分工(アスファルト)<br>〔株戸谷リサイクルセンター〕<br>運搬距離 L=9.8km | 5   | m3 |    |    | 施工 第0-0010号内訳表 |
| 残塊処分工(土砂)<br>〔有リテラ〕<br>運搬距離 L=15.7km            | 230 | m3 |    |    | 施工 第0-0011号内訳表 |
| 仮復旧工〔密粒度〔再〕(13)〕<br>厚 5cm                       | 104 | m2 |    |    | 施工 第0-0012号内訳表 |
| 路盤工(粒調碎石)<br>上層路盤 施工幅：1.8m 未満 仕上り厚10cm          | 169 | m2 |    |    |                |

土工

# 工種明細表

工種 第0005号明細表

頁0-0011/0025

| 名称・規格             | 数量 | 単位 | 単価 | 金額 | 備考 |
|-------------------|----|----|----|----|----|
| 埋戻工（埋戻し材→再生切込砕石）  | 96 | m3 |    |    |    |
| 埋戻工（埋戻し材→流用土）     | 24 | m3 |    |    |    |
| 埋戻工（埋戻し材→スクリーンダス） | 27 | m3 |    |    |    |
| 合 計               | 1  | 式  |    |    |    |
|                   |    |    |    |    |    |
|                   |    |    |    |    |    |
|                   |    |    |    |    |    |
|                   |    |    |    |    |    |
|                   |    |    |    |    |    |







# 施工単価表

施工 第0-0001号内訳表

頁0-0014/0025

給水管切替φ20（材料）

[規格1]サドル分水栓含まない

[規格2]

[摘要]

1

箇所  
当り

| 名称・規格                    | 数量  | 単位 | 単価 | 金額 | 備 | 考     |
|--------------------------|-----|----|----|----|---|-------|
| PPマーサジョイント φ20           | 2   | 個  |    |    |   | K 管材費 |
| VPマーサ用伸縮継手 φ20           | 1   | 個  |    |    |   | K 管材費 |
| 止水栓 φ20                  | 1   | 個  |    |    |   | K 管材費 |
| 止水栓BOX 明石型 H=400         | 1   | 個  |    |    |   |       |
| PPエルボ φ20                | 2   | 個  |    |    |   | K 管材費 |
| HI エルボ φ20<br>JIS K 6743 | 2   | 個  |    |    |   | K 管材費 |
| PP管 φ20<br>二層管,1種(軟質)    | 0.5 | m  |    |    |   | K 管材費 |
| HIVP管 φ20<br>JIS K 6742  | 0.5 | m  |    |    |   | K 管材費 |
| 単 位 当 り                  | 1   | 箇所 |    |    |   |       |
|                          |     |    |    |    |   |       |
|                          |     |    |    |    |   |       |
|                          |     |    |    |    |   |       |

# 施工単価表

施工 第0-0002号内訳表

頁0-0015/0025

給水管切替φ25 (材料)

[規格1]サドル分水栓含まない

[規格2]

[摘要]

1

箇所  
当り

| 名称・規格                    | 数量  | 単位 | 単価 | 金額 | 備 | 考     |
|--------------------------|-----|----|----|----|---|-------|
| PPマーサジョイント φ25           | 2   | 個  |    |    |   | K 管材費 |
| VPマーサ用伸縮継手 φ25           | 1   | 個  |    |    |   | K 管材費 |
| 止水栓 φ25                  | 1   | 個  |    |    |   | K 管材費 |
| 止水栓BOX 明石型 H=400         | 1   | 個  |    |    |   |       |
| PPエルボ φ25                | 2   | 個  |    |    |   | K 管材費 |
| HI エルボ φ25<br>JIS K 6743 | 2   | 個  |    |    |   | K 管材費 |
| PP管 φ25<br>二層管,1種(軟質)    | 0.5 | m  |    |    |   | K 管材費 |
| HIVP管 φ25<br>JIS K 6742  | 0.5 | m  |    |    |   | K 管材費 |
| 単 位 当 り                  | 1   | 箇所 |    |    |   |       |
|                          |     |    |    |    |   |       |
|                          |     |    |    |    |   |       |
|                          |     |    |    |    |   |       |

# 施工単価表

施工 第0-0003号内訳表

頁0-0016/0025

給水管切替φ40（材料）

[規格1]サドル分水栓含まない

[規格2]

[ 摘要 ]

1

箇所  
当り

| 名 称 ・ 規 格                | 数 量 | 単 位 | 単 価 | 金 額 | 備 考   |
|--------------------------|-----|-----|-----|-----|-------|
| PPマーサジョイント φ40           | 2   | 個   |     |     | K 管材費 |
| VPマーサ用伸縮継手 φ40           | 1   | 個   |     |     | K 管材費 |
| 止水栓 φ40                  | 1   | 個   |     |     | K 管材費 |
| 止水栓BOX 明石型 H=600         | 1   | 個   |     |     |       |
| PPエルボ φ40                | 2   | 個   |     |     | K 管材費 |
| HI エルボ φ40<br>JIS K 6743 | 2   | 個   |     |     | K 管材費 |
| PP管 φ40<br>二層管,1種(軟質)    | 0.5 | m   |     |     | K 管材費 |
| HIVP管 φ40<br>JIS K 6742  | 0.5 | m   |     |     | K 管材費 |
| 単 位 当 り                  | 1   | 箇所  |     |     |       |
|                          |     |     |     |     |       |
|                          |     |     |     |     |       |
|                          |     |     |     |     |       |

# 施工単価表

施工 第0-0004号内訳表

頁0-0017/0025

給水管切替φ50（材料）

[規格1]サドル分水栓含まない

[規格2]

[ 摘要 ]

1

箇所  
当り

| 名 称 ・ 規 格                | 数 量 | 単 位 | 単 価 | 金 額 | 備 考   |
|--------------------------|-----|-----|-----|-----|-------|
| PPマーサジョイント φ50           | 2   | 個   |     |     | K 管材費 |
| VPマーサ用伸縮継手 φ50           | 1   | 個   |     |     | K 管材費 |
| 止水栓 φ50                  | 1   | 個   |     |     | K 管材費 |
| 止水栓BOX 明石型 H=600         | 1   | 個   |     |     |       |
| PPエルボ φ50                | 2   | 個   |     |     | K 管材費 |
| HI エルボ φ50<br>JIS K 6743 | 2   | 個   |     |     | K 管材費 |
| PP管 φ50<br>二層管,1種(軟質)    | 0.5 | m   |     |     | K 管材費 |
| HIVP管 φ50<br>JIS K 6742  | 0.5 | m   |     |     | K 管材費 |
| 単 位 当 り                  | 1   | 箇所  |     |     |       |
|                          |     |     |     |     |       |
|                          |     |     |     |     |       |
|                          |     |     |     |     |       |











# 施工単価表

施工 第0-0009号内訳表

頁0-0022/0025

掘削積込工(補助的作業なし)

| [規格1]   | [規格2] |    | [摘要] | 100 | m3 当り |
|---------|-------|----|------|-----|-------|
| 名称・規格   | 数量    | 単位 | 単価   | 金額  | 備考    |
| 土木一般世話役 |       | 人  |      |     |       |
| バックホ運転  |       | 時間 |      |     |       |
| 合計      | 100   | m3 |      |     |       |
| 単位当り    | 1     | m3 |      |     |       |
|         |       |    |      |     |       |
|         |       |    |      |     |       |
|         |       |    |      |     |       |
|         |       |    |      |     |       |
|         |       |    |      |     |       |
|         |       |    |      |     |       |
|         |       |    |      |     |       |
|         |       |    |      |     |       |





# 施工単価表

施工 第0-0012号内訳表

頁0-0025/0025

仮復旧工 [密粒度[再](13)]

[規格1]厚 5cm

[規格2]

[摘要]

100

m2

当り

| 名称・規格                      | 数量  | 単位 | 単価 | 金額 | 備考 |
|----------------------------|-----|----|----|----|----|
| 土木一般世話役                    |     | 人  |    |    |    |
| 特殊作業員                      |     | 人  |    |    |    |
| 普通作業員                      |     | 人  |    |    |    |
| 密粒度アスファルト混合物(再生材)<br>TOP13 |     | t  |    |    |    |
| 振動ローリ運転                    |     | 日  |    |    |    |
| 振動コンパクタ運転                  |     | 日  |    |    |    |
| 諸雑費                        |     | %  |    |    |    |
| 合計                         | 100 | m2 |    |    |    |
| 単位当り                       | 1   | m2 |    |    |    |
|                            |     |    |    |    |    |
|                            |     |    |    |    |    |
|                            |     |    |    |    |    |