

課長	係長	精算者	設計者

令和4年度 下水道各種施設及び取付管設置等工事 (単価契約)

設計書

(当初設計)

工事番号

路線名称

工事箇所 明石市内一円

工種

下水道各種施設及び取付管設置等工事仕様書

第1章 総 則

1. 適用範囲

- (1) 本仕様書は明石市（以下、当市という。）が管理する下水道施設の維持管理工事及び取付管設置工事（以下、工事という。）に適用する。
- (2) 図面及び特記仕様書に記載された事項は、本仕様書に優先する。
- (3) 本仕様書、特記仕様書及び図面（以下、設計図書という。）に疑義が生じた場合は、当市と受託者との協議により決定する。

2. 用語の定義

本仕様書において、次の各号に掲げる用語の定義は、それぞれ当該各号に定めるところによる。

- (1) 指示とは、当市の発議により、本市係員が受託者に対し、本市係員の所掌事務に関する方針、基準、計画を示し、実施させることをいう。
- (2) 承諾とは、受託者の発議により、受託者が本市係員に報告し、本市係員が了解することをいう。
- (3) 協議とは、本市係員と受託者が対等の立場で、合議することをいう。

3. 法令等の遵守

- (1) 受託者は、工事を実施するにあたり、次に掲げる法律及びこれに関連する法令・条例・規則等、並びに当市が他の企業と締結している協定遵守しなければならない。

- 1) 労働基準法 (昭和 22 年法律第 49 号) 及び同法関連法規
- 2) 労働者災害補償保険法 (昭和 22 年法律第 50 号) 及び同法関連法規
- 3) 港則法 (昭和 23 年法律第 174 号) 及び同法関連法規
- 4) 消防法 (昭和 23 年法律第 186 号) 及び同法関連法規
- 5) 緊急失業対策法 (昭和 24 年法律第 89 号) 及び同法関連法規
- 6) 建設業法 (昭和 24 年法律第 100 号) 及び同法関連法規
- 7) 建築基準法 (昭和 25 年法律第 201 号) 及び同法関連法規
- 8) 文化財保護法 (昭和 25 年法律第 214 号) 及び同法関連法規
- 9) 港湾法 (昭和 25 年法律第 218 号) 及び同法関連法規
- 10) 毒物及び劇物取締法 (昭和 25 年法律第 303 号) 及び同法関連法規
- 11) 道路法 (昭和 27 年法律第 180 号) 及び同法関連法規
- 12) 下水道法 (昭和 33 年法律第 79 号) 及び同法関連法規

- 1 3) 中小企業退職金共済法 (昭和 34 年法律第 160 号) 及び同法関連法規
 - 1 4) 道路交通法 (昭和 35 年法律第 105 号) 及び同法関連法規
 - 1 5) 河川法 (昭和 39 年法律第 167 号) 及び同法関連法規
 - 1 6) 電気事業法 (昭和 39 年法律第 170 号) 及び同法関連法規
 - 1 7) 公害対策基本法 (昭和 42 年法律第 132 号) 及び同法関連法規
 - 1 8) 騒音規制法 (昭和 43 年法律第 98 号) 及び同法関連法規
 - 1 9) 廃棄物の処理及び
清掃に関する法律 (昭和 45 年法律第 137 号) 及び同法関連法規
 - 2 0) 水質汚濁防止法 (昭和 45 年法律第 138 号) 及び同法関連法規
 - 2 1) 酸素欠乏症等防止規則 (昭和 47 年労働省令第 42 号) 及び同法関連法規
 - 2 2) 労働安全衛生法 (昭和 47 年法律第 57 号) 及び同法関連法規
 - 2 3) 振動規制法 (昭和 51 年法律第 64 号) 及び同法関連法規
 - 2 4) 明石市の環境の保全及び
創造に関する基本条例 (平成 11 年条例第 22 号) 及び同法関連法規
- (2) 使用人に対する、諸法令等の運用、適用は、受託者の負担と責任のもとで行うこと。なお、建設業退職金共済組合及び建設労災補償共済制度に伴う運用については、受託者の責任において行うこと。

4. 提出書類

- (1) 受託者は、契約締結後、すみやかに次の書類を提出し、承諾を得たうえ、作業に着手すること。
- 1) 着手届
 - 2) 経歴書 (現場代理人、主任技術者等)
 - 3) 工程表
 - 4) 緊急連絡届
 - 5) 酸素欠乏・硫化水素危険作業主任者一覧
 - 6) 下請負人届 (工事の一部を下請負人に行わせる場合)
- (2) 提出した書類の内容を変更する必要がある時は、ただちに変更届を提出すること。
- (3) 受託者は、作業が完了し、工事費を請求するときは、すみやかに次の書類を提出すること。
- 1) 完了届 (年度末最終請求時)
 - 2) 支払請求書
 - 3) 明細書
 - 4) 工事記録写真等
- (4) 前記各号のほか、本市係員が提出するように指示した書類は、指定期日までに

提出すること。

- (5) 交通誘導警備員(安全対策員)については、現場写真と伝票を精算時に提出すること。

5. 官公署への手続き

受託者は、契約締結後、指示された工事箇所について、すみやかに関係官公署等に、作業に必要な道路使用、交通の制限等の届出、または許可申請を行い、その許可等を受けること。

6. 現場体制

- (1) 受託者は、契約締結後、すみやかに代理人を定めるとともに、現場に主任技術者を常駐させて、所定の業務に従事させること。
- (2) 管路内に入るときは、酸素欠乏・硫化水素危険作業技術者を定め、現場に常駐させ、所定の業務に従事させること。
- (3) 受託者は、善良な作業員を選定し、秩序正しい作業を行わせ、かつ、熟練を要する作業には、相当の経験を有するものを従事させること。
- (4) 受託者は、適切な工事の進捗を図るとともに、そのために十分な数の作業員を配置すること。

7. 下請負人の届出

- (1) 受託者は、工事の一部を下請負させる場合で、当市がその下請負人の届出の提出を求めた場合は、着手に先立ち、下請負人使用状況届出により、下請負人の名称、下請負の種類、期間、範囲等及び下請負人に対する指導方法等について、届け出ること。
- (2) 工事の実施にあたって、著しく不相当であると認められる下請負人は、交代を命ずることがある。この場合は、受託者は、ただちに必要な措置を講じること。

8. 住民等との協調

- (1) 受託者は、工事を実施するにあたり、地域住民に工事内容を説明し、理解と協力を得ること。
- (2) 受託者は、地域住民等からの要望、もしくは地域住民等と交渉があった時は、遅滞なく本市係員に申し出て、その指示を受け、誠意を持って対応し、その結果をすみやかに報告すること。
- (3) 受託者は、いかなる理由があっても、地域住民から報酬、または手数料等を受け取ってはならない。なお、下請負人及び使用人等についても、上記の行為の内容について、十分に監督指導すること。

(4) 使用人等が前項の行為を行った時は、受託者がその責任を負うこと。

9. 損害賠償及び補償

(1) 受託者は、下水道施設に損害を与えた時は、ただちに監督員に報告し、その指示を受けるとともに、すみやかに現状復旧すること。

(2) 受託者は、工事にあたり、万一、注意義務を怠ったことにより、第三者に損害を与えた時は、その復旧及び賠償に全責任を負うこと。

10. 工程管理

日程の都合上、履行期間に含まれていない日（祝日、休日等）に工事を行う必要がある場合は、あらかじめ、工事内容、工事時間等について、本市係員の承諾を得ること。

11. 工事記録写真等

受託者は、次の各項に従って、工事記録写真を撮影し、工事完了時には、指示番号毎に工程順に編集したものを、工事記録写真帳に整理し、請求書に添付して本市係員に提出すること。

(1) 写真には、工事件名、撮影場所、撮影対象及び請負者名等を明記した黒板を入れて撮影すること。

(2) 人力または機械の別による施工状況を、背景を入れて撮影すること。

(3) 写真は、原則としてカラー撮影とし、その大きさはサービス版とすること。

(4) 下水道台帳に追加または修正する必要がある内容の工事完了時には、工事写真に加えてしゅん工図面を1部提出すること。

第2章 安全管理

1. 一般事項

(1) 受託者は、公衆公害、労働災害及び物件損害等の未然防止に努め、労働安全衛生法、酸素欠乏症等防止規則、並びに市街地土木工事公衆災害防止対策要綱等の定めるところに従い、その防止に必要な措置を十分講ずること。

(2) 工事中は、気象情報に十分注意を払い、豪雨出水、地震等が発生した場合は、ただちに対処できるような対策を講じておくこと。

(3) 事故防止を図るため、安全管理については、施工計画書に明示し、受託者の責任において実施すること。

2. 安全教育

(1) 受託者は、工事に従事する者に対して、定期的に当該工事に関する安全教育を

行い、作業員の安全意識の向上を図ること。

- (2) 受託者は、労働省令で定める酸素欠乏危険作業に係る工事について、十分熟知しておくこと。
- (3) 受託者は、労働安全衛生法で定める高所作業におけるフルハーネス型墜落制止用器具に係る作業について、十分熟知しておくこと。

3. 労働災害防止

- (1) 現場の作業環境は、常に良好な状態を保ち、機械器具その他の設備は、常時点検して、工事に従事するものの安全を図ること。
- (2) マンホール、管渠等に入入りし、またはこれらの内部で工事を行う場合は、労働省令で定める酸素欠乏・硫化水素危険作業主任者の指示に従い、酸素欠乏空気、有毒ガス等の有無を、工事開始前と工事中は常時調査し、換気空気等事故防止に必要な措置を講じるとともに、呼吸用保護具等を常備すること。
なお、酸素及び硫化水素の測定結果は、記録、保存し、本市係員が提示を求めた場合は、その指示に従うこと。
- (3) 工事中、酸素欠乏空気や有毒ガス等が発生した場合は、ただちに必要な措置を講ずるとともに、本市係員及び他関係機関に緊急連絡を行い、その指示により、適切な措置を講ずること。
- (4) 資格を必要とする諸機械を取り扱う場合は、必ず有資格者をあて、かつ、誘導員を配置すること。
- (5) 大雨等に関する気象情報等により、相当の降雨が事前に予想される場合には、原則として当日の作業を中止すること。
- (6) 気象警報・注意報のみならず、雨量データ等のリアルタイムの情報について、工事現場において速やかに取得できる体制を構築するとともに、当該情報を作業中止の判断に活用すること。また、小雨が降り始めた場合などのあいまいな天候状況であっても、作業を一時中断し、作業員を地上に退避させてから工事中止の判断の検討を行うこと。
- (7) 集中豪雨が発生した際の下水道管渠内作業員の退避行動（情報の伝達体制等を含む）について、事前に十分確認すること。
- (8) 高所での作業を伴う場合、原則フルハーネス型を着用すること。
- (9) 土留めが必要な箇所は確実に土留めを行うなど、安全対策には十分気を付けること。なお、土留め設置が施工上厳しい場合、市監督員に連絡を入れ、指示に従うこと。

4. 公衆災害防止

- (1) 工事中は、常時、工事現場周辺の居住者及び通行人の安全、並びに交通、流水等の円滑な処理に努め、現場の保安対策を十分講ずること。
- (2) 工事現場には、工事名を明示した標識を設けるとともに、夜間には十分な照明及び保安等を施し、通行人、車両交通等の安全の確保に努めること。
- (3) 工事区域内には、交通誘導員を配置し、車両及び歩行者の誘導、並びに整理を行うこと。
- (4) 工事に伴う交通処理及び保安対策は、本仕様書に定めるところによるほか、関係官公署の指示に従い、適切に行うこと。

5. その他

- (1) 受託者は、工事にあたって、下水道施設またはガス管等の付近では、絶対に裸火を使用しないこと。
- (2) 万一、事故が発生した場合は、緊急連絡体制に従い、ただちに本市係員及び関係官公署に報告するとともに、すみやかに必要な措置を講ずること。
- (3) 前項の通報後、請負者は、事故の原因、結果及び被害内容を調査のうえ、その結果を書面により、ただちに当市に届けること。

第3章 その他

1. 工事の完了

工事を終了し、所定の書類が提出された後、当市検査員の検査を持って完了とする。

2. 検査

- (1) 受託者は、当市が、中間検査及び完了検査を必要とした場合、立会うこと。
- (2) 受託者は、検査のために必要な資料を検査員の指示に従い、提出すること。

3. その他

- (1) 工事箇所において、下水道施設に破損、不等沈下、腐食等の異常を発見した場合は、すみやかに本市係員に報告すること。
- (2) 設計図書に特に明示していない事項であっても、工事遂行上、当然必要なものは、受託者の負担において処理すること。
- (3) その他特に定めのない事項については、すみやかに本市係員に報告し、指示を受けて処理すること。

特記仕様書

(下水道各種施設及び取付管等設置工事)

1. 本工事は、地方自治法、同施行令、明石市財務規則、工事請負契約書、兵庫県土木請負工事必携（土木工事共通仕様書他）、下水道工事共通仕様書及び別紙設計図書に基づき、本市係員の指示に従い、適切に施工すること。
2. 労働安全衛生生活等の諸規則を遵守して、**工事現場の作業の安全（酸欠、有毒ガス対策、土留工の厳正な適応等）を確保すること**。既設人孔に入るときには、特に注意し、必ずガス検知器を用いて測定し、2名以上で安全を確認後、作業に着手すること。必要に応じて下流の人孔を開け、20～30分送風機などで換気をし、ガス検知器で安全を確認し、着手すること。作業中も送風機などで換気や、ガス検知器にて測定を続けること。
3. 工事に使用する材料は日本工業規格（JIS）品又は日本下水道協会規格（JSWAS）であること。その他の材料を使用する際は、本市係員に承認を得ること。
4. 現場代理人は、毎朝、その日の工事予定を本市係員に連絡すること。
5. 工事箇所、埋設管及び架空線がある場合、関係機関及び施工業者と十分に協議の上、施工を行うこと。
6. 近接構造物の事前調査を行い、損傷箇所がある場合は、写真撮影し、本市係員に報告するとともに、関係者に提出すること。
7. 施工前に、工事箇所における下水道管渠内の光ファイバーケーブルの有無を必ず確認すること。光ファイバーケーブルがある場合には、それを損傷しないように充分注意して施工すること。万一、損傷した場合には、すみやかに当市に報告して、指示を受けること。
8. 写真撮影は、掘削深さ・延長・掘削幅・地下埋設物・本管及び人孔接続部・管布設状況・工事完了後の状態が判明できる撮影をすること。
9. 受託者は、工事が完了したときは、残土・残材の整理、仮設物の撤去、排水施設の清掃その他一切の後片付けを完了すること。
10. 本工事においては、他工事との現場代理人の兼務を認めない。なお、現場代理人の変更がある場合は、直ちに変更届を提出すること。また、現場代理人が不相当と判断した場合には、本市から変更を促すこともありうる。
11. 受託者は、緊急時に対応できるように請負期間中は24時間連絡が取れるようにしておくこと。

12. 受託者は、梅雨・台風接近時等、気象状況の悪化が予想されるような場合においては、従業員を待機させ、本市から出動命令を受ければ、すぐに出動できる体制であること。(排水ポンプ・発動発電機等の機器、及び、各社 3 現場、1 現場あたり 2 名、1 社最低 6 名程度の現場作業要員が必要。)
13. 汚水管の詰り等の緊急時において、受託者は本市係員から連絡があれば、現場に出動すること。現場で確認し、宅内排水設備（個人の範囲）の異常のときには、依頼人と交渉した上、合意が取れば修繕し、依頼人から報酬を得ること。ただし、公道側（取付管等）の異常であれば、市に請求すること。
14. 使用機械は、低騒音、低振動対策等を施した建設機械を使用すること。
15. 通行止め等による交通規制は周辺の交通規制も考慮し、対策を行うこと。特に駐車場の出入りには注意し、迂回路対策を適切に行うこと。
16. ダンプトラックの過積載や積みこぼしのないことは勿論のこと、作業終了時における清掃も怠らないようにすること。
17. 各項目の請負単価は、設計単価合計と請負単価合計比により比例配分する。
18. 工事費の請求額は、工種ごとにそれぞれの単価に数量を乗じて積算した合計金額に消費税相当額を加算した金額とする。
19. 夜間施工については、自治会長の同意を取り、近隣住民に事前に広報活動を特に十分に行い、理解を得たあと、施工すること。
20. 夜間工事（20 時～6 時）の単価については、安全対策員・普通作業員以外の単価は 1.3 を、安全対策員・普通作業員の単価は 1.5 を乗じた額とする。

人孔鉄蓋高さ調整工

21. 鉄蓋取替前には、現場や下水道台帳で施工場所を確認して、雨水、汚水、合流の別、T-14、T-25 の別、デザイン蓋、耐スリップ蓋の別及び転落防止梯子の有無を確認すること。
22. 他工事関係の人孔鉄蓋高さ調整工事においては、関係業者と施工日時及び調整高さなどよく調整し、施工すること。仮復旧が生じる場合には、交通に危険の無いよう処置を講ずること。切削時の高さ調整の場合など高さ調整後段差生じる場合、事前に本市係員に連絡すること。
23. 本復旧を伴う場合、舗装復旧範囲は 2 m × 2 m を基本とする。ただし、周囲に大きなクラック等がある場合には、本市係員に舗装復旧範囲を確認すること。
また、出来るだけ仮復旧はせずに、1 日で本復旧すること。
24. 特殊円形工法での人孔鉄蓋取替は、下記の 4 工法を標準とする。
ハネックス工法、LB 工法、斜式 SS 工法、パラボラ工法

本市係員の指定する場合を除き、施工箇所に最適な工法を選択すること。その他の工法で施工を行う時には事前に本市係員に工法の資料を提出し、本市係員の承諾を得た後、施工を行うこと。いずれの工法においても見積を事前に取り、施工費を確認のうえ施工を行うこと。

側溝及び柵設置工

25. 側溝及び集水柵設置工の施工については官民境界を確認し、鋸や境界杭があるときにはオフセットを撮り、また写真撮影した後、着手すること。
26. 道路構造物（側溝・舗装等）を取り壊した場合は、受託者で原形に復旧すること。

取付管設置工

27. 既設人孔などに連絡するときは、必ず既設の管底を測量してから工事を進め、土砂・コンクリート塊その他を既設部分へ絶対に流入させてはならない。
28. 支管取付工をする場合、接着剤を使用し支管を特殊結合すること。本管がヒューム管の場合、本管削孔したあと本管にガラが残らないよう注意すること。また、埋戻しをする前に本管削孔及び支管取付した箇所を写真に撮ること。
29. 取付管設置工事においては、事前に指定工事店と工事着手日などよく調整すること。
30. 取付管布設する際は、公道側から民地内まで布設し、事前調査通りの位置及び深さに設置すること。また、土砂などが管に入らないよう管先端部分に下水キャップをつけ、漏水等流入水の無きよう処置を講じること。
31. 取付管を布設した位置が、後日確認できるよう、官民境界に鋸をコンクリートに釘止めし、家主にも知らせること。また、管には明示テープを張りつけること。

掘削工

32. 鋼砕取り壊し等、標準的な土工以外の特殊な土工を行う場合、別途土工計算して工事費を算出すること。詳細は市監督員との協議によるものとする。

埋戻工

33. 埋め戻しは、下水道管渠とその他の地下構造物等の側面に空隙を生じないように、十分突き固めること。（詳細は「埋戻工に関する仕様書」）
34. 埋め戻し後は、交通開放後も舗装復旧までの期間、常に維持管理すること。

舗装工

35. 舗装復旧は、原形復旧を原則とする（排水性舗装、ギャップアスファルト等の特殊舗装工も含む）。
36. 新設舗装と既設舗装との境目には、シールをし、カッターのラインが表面に残らないようにすること。
37. 舗装復旧において、転圧を機械施工でした場合、舗装復旧単価の0.8を乗じた金額

で精算することとする。

処分工

38. 残土処分、残ガラ処分については、別紙によるものとする。
39. 除草工で発生した処分すべき草木は、明石クリーンセンターで処分すること。
40. 舗装版切断で発生する汚泥の処理については、「廃棄物の処理及び清掃に関する法律」に基づき、適正に運搬及び処分するとともに、その費用については、監督員と協議すること。

安全対策員設置工

41. 作業に配属する交通誘導警備員(安全対策員)A、Bは、下記のとおりとする。

交通誘導警備員(安全対策員)A

警備業者の警備員（警備業法第2条第4項に規定する警備員をいう。）で、交通誘導警備業務（警備員等の検定等に関する規則第1条第1項第4号に規定する交通誘導警備業務をいう。）に従事する 交通誘導警備業務に係る1級検定合格警備員又は2級検定合格警備員

交通誘導警備員(安全対策員)B

警備業者の警備員で、交通誘導警備員A以外の交通の誘導に従事するもの
なお、有資格者である交通誘導警備員Aを配置すべき認定路線については、一般国道2号、一般国道28号、一般国道175号、一般国道250号、一般県道明石高砂線の5路線とする。

42. 請負者は下記の書類の何れかを確認後、本市係員に提出するものとする。
 - ・ 交通誘導警備検定合格証（写し）
 - ・ 警備員指導教育責任者資格者証（写し）
 - ・ 指定講習終了証明書（写し）
 - ・ 警備業法施行規則 第二十六条第二項に定める基本教育、及び同条第二項、第三項に定める業務別教育（警備業法第二条第一項第二号の警備業務）を受講したことを証明する警備員名簿及び教育実施状況等の写し、及び交通誘導に関する警備業務に従事した期間（実務経験）が1年以上であることを証明する書類

埋戻しに関する仕様書

埋戻し工の施工に当たっては、次の点に留意すること。

1. 埋戻しの土砂は、再生砕石を用い、埋戻しに適した含水比で使用する。
2. 管の天端又は暗渠のスラブ天端から 30 c m までは、管渠に衝撃を与えないように注意しながら、両側同時に埋め戻し、一層の厚さが 20 c m を超えない範囲で一層毎に木蛸などにより十分に締め固めること。砂あるいは水砕スラグを用いる場合には良質のものを用い、水締め等を行って、管の下端へ十分に砂等が回り込むようにすること。
3. 前項の埋戻しが完了した後、人力又は掘削機械等により管渠に影響を与えないよう土砂を投入し、これを人力により敷き均し、一層の厚さが 20 c m を超えない範囲で一層毎にタンパ等を用いて十分に締め固めること。なお、機械による埋戻しについては、管の天端より 30 c m を超え 100 c m までは投入高を 50 c m 以下とし、それを超える部分の投入高は、150 c m 以下とする。
4. 掘削溝内に埋設物がある場合には、埋設物管理者との協議に基づく防護を施し、埋設物附近の埋戻し土が将来沈下しないようにすること。
5. 掘削幅が広く、支保工に支障がなく掘削溝に露出した埋設物を損傷する恐れが無い場合には、ブルドーザーにより転圧することができる。
6. 埋戻し路床の仕上面は、均一な支持力が得られるよう施工し、道路占用許可条件に従わなければならない。なお、本市係員が必要と認めて支持する試験は行わなければならない。
7. 埋め戻し後、舗装復旧までの期間は常に埋戻し路面の点検を行い、維持補修を行わなければならない。

残土・残ガラ処分について

建設発生土（残土）の搬出先、特定建設資材廃棄物（残ガラ）の再生資源化等をする施設の処分先については、積算参考条件として明示しているものであり受入施設を指定しているものではない。

受託者は、県登録施設から処分先を選定し、施工計画書の明記のうえ、監督員に提出しなければならない。なお、受託者の選定した施設が、積算条件と異なる場合においても設計変更は行わない。

ただし、工事発注後に県登録施設からの登録抹消等により受入困難となった場合は設計変更を行う。

この他、工事発注後明らかになった事情により、予定した積算参考条件により難しい場合は、本市係員と協議するものとする。

品目	施設の名称	処分地住所	受入等諸条件	その他
建設発生土	(株)明神リサイクルセンター明石	明石市大久保町松陰字石ヶ谷 1240	兵庫県県土整備部の「建設副産物の処理並びに受入単価」に掲載される当該施設の受入条件を遵守すること。	監督員の指示による。
コンクリート塊(無筋)	(株)田口建材	明石市大久保町大窪		
コンクリート塊(有筋)	(株)明神リサイクルセンター神戸	神戸市西区平野長中津字大徳谷 1337-3		
アスファルト塊	加古川リサイクル(有)	加古川市野口町水足 123-25		

令和5年度 下水道各種施設及び取付管設置等工事 設計単価

代価表	種 別	細 目	適 用	単 位	本工事費(税抜)
1	人孔鉄蓋高さ調整工(A1)	鉄蓋支給 舗装(1層)有り	仮復旧は別途計上	箇所	
2	人孔鉄蓋高さ調整工(A2)	鉄蓋支給 舗装無し	仮復旧は別途計上	箇所	
3	人孔鉄蓋高さ調整工(B1)	鉄蓋購入 舗装(1層)有り	仮復旧は別途計上	箇所	
4	人孔鉄蓋高さ調整工(B2)	鉄蓋購入 舗装無し	仮復旧は別途計上	箇所	
5	人孔鉄蓋高さ調整工(C)	特殊円形工法		箇所	
6	人孔嵩下げ工	斜壁より変更		箇所	
7	人孔埋設処分工	斜壁から上部を撤去		箇所	
8	小型人孔高さ調整工			箇所	
9	汚水柵蓋取替工	蓋枠購入		箇所	
10	足掛金具設置工			個	
11	1号人孔設置工		土工は別途計上	箇所	
12	2号人孔設置工		土工は別途計上	箇所	
13	楕円人孔設置工		土工は別途計上	箇所	
14	φ300小型人孔設置工	本管径φ150~200mm 2m以下	土工は別途計上	箇所	
15	φ300小型人孔設置工	本管径φ250mm 2m以下	土工は別途計上	箇所	
16	φ300小型人孔設置工	本管径φ150~200mm 2m以上	土工は別途計上	箇所	
17	φ300小型人孔設置工	本管径φ250mm 2m以上	土工は別途計上	箇所	
18	レジン製小型人孔設置工		土工は別途計上	箇所	
19	インバート打設工(A)	1号人孔		箇所	
20	インバート打設工(B)	2号人孔		箇所	
21	インバート打設工(C)	楕円人孔		箇所	
22	インバート打設工(D)	合流柵		箇所	
23	管渠布設工(A1)	VU150mm	土工は別途計上	m	
24	管渠布設工(A2)	VU200mm	土工は別途計上	m	
25	管渠布設工(A3)	VU250mm	土工は別途計上	m	
26	管渠布設工(A4)	VU300mm	土工は別途計上	m	
27	管渠布設工(A5)	VU350mm	土工は別途計上	m	
28	管渠布設工(A6)	VU400mm	土工は別途計上	m	
29	管渠布設工(A7)	VU450mm	土工は別途計上	m	
30	管渠布設工(A8)	VU500mm	土工は別途計上	m	
31	管渠布設工(A9)	VU600mm	土工は別途計上	m	
32	管渠布設工(B1)	HP200mm	土工は別途計上	m	
33	管渠布設工(B2)	HP250mm	土工は別途計上	m	
34	管渠布設工(B3)	HP300mm	土工は別途計上	m	
35	管渠布設工(B4)	HP350mm	土工は別途計上	m	
36	管渠布設工(B5)	HP400mm	土工は別途計上	m	
37	管渠布設工(B6)	HP450mm	土工は別途計上	m	
38	管渠布設工(B7)	HP500mm	土工は別途計上	m	
39	管渠布設工(B8)	HP600mm	土工は別途計上	m	

令和5年度 下水道各種施設及び取付管設置等工事 設計単価

代価表	種 別	細 目	適 用	単 位	本工事費(税抜)
40	管渠布設工(B9)	HP700mm	土工は別途計上	m	
41	管渠布設工(B10)	HP800mm	土工は別途計上	m	
42	管渠布設工(B11)	HP900mm	土工は別途計上	m	
43	管渠布設工(B12)	HP1000mm	土工は別途計上	m	
44	管渠布設工(C1)	バイコン台付管φ200	土工は別途計上	m	
45	管渠布設工(C2)	バイコン台付管φ250	土工は別途計上	m	
46	管渠布設工(C3)	バイコン台付管φ300	土工は別途計上	m	
47	管渠布設工(C4)	バイコン台付管φ350	土工は別途計上	m	
48	管渠布設工(C5)	バイコン台付管φ400	土工は別途計上	m	
49	管渠布設工(C6)	バイコン台付管φ450	土工は別途計上	m	
50	管渠布設工(C7)	バイコン台付管φ500	土工は別途計上	m	
51	管渠布設工(C8)	バイコン台付管φ600	土工は別途計上	m	
52	管渠撤去工(A1)	HP150mm		m	
53	管渠撤去工(A2)	HP200mm		m	
54	管渠撤去工(A3)	HP250mm		m	
55	管渠撤去工(A4)	HP300mm		m	
56	管渠撤去工(A5)	HP350mm		m	
57	管渠撤去工(A6)	HP400mm		m	
58	管渠撤去工(A7)	HP450mm		m	
59	管渠撤去工(A8)	HP500mm		m	
60	管渠撤去工(A9)	HP600mm		m	
61	管渠撤去工(A10)	HP700mm		m	
62	管渠撤去工(B1)	VU150mm		m	
63	管渠撤去工(B2)	VU200mm		m	
64	管渠撤去工(B3)	VU250mm		m	
65	管渠撤去工(B4)	VU300mm		m	
66	管渠撤去工(B5)	VU350mm		m	
67	管渠撤去工(B6)	VU400mm		m	
68	管渠撤去工(B7)	VU450mm		m	
69	人孔連絡工(A)	φ150mm		箇所	
70	人孔連絡工(B)	φ200mm		箇所	
71	人孔連絡工(C)	φ250mm		箇所	
72	人孔連絡工(D)	φ300mm		箇所	
73	人孔連絡工(E)	φ350mm		箇所	
74	人孔連絡工(F)	φ400mm		箇所	
75	人孔連絡工(G)	φ450mm		箇所	
76	人孔連絡工(H)	φ500mm		箇所	
77	人孔連絡工(I)	φ600mm		箇所	
78	人孔連絡工(J)	φ700mm		箇所	
79	人孔連絡工(K)	φ800mm		箇所	

令和5年度 下水道各種施設及び取付管設置等工事 設計単価

代価表	種 別	細 目	適 用	単 位	本工事費(税抜)
80	人孔連絡工(L)	φ 900mm		箇所	
81	人孔連絡工(M)	φ 1000mm		箇所	
82	既設管連絡工(A)	φ 150mm		箇所	
83	既設管連絡工(B)	φ 200mm		箇所	
84	既設管連絡工(C)	φ 250mm		箇所	
85	既設管連絡工(D)	φ 300mm		箇所	
86	既設管連絡工(E)	φ 350mm		箇所	
87	既設管連絡工(F)	φ 400mm		箇所	
88	既設管連絡工(G)	φ 450mm		箇所	
89	既設管連絡工(H)	φ 500mm		箇所	
90	草刈工		集草・積込運搬・処分含む	m2	
91	樹木伐採処分工(A)	幹周り30cm以上60cm未満	積込運搬・処分含む	本	
92	樹木伐採処分工(B)	幹周り60cm以上	積込運搬・処分含む	本	
93	支給品運搬(A)	2tダンプトラック		回	
94	支給品運搬(B)	4tダンプトラック		回	
95	L型柵設置工		土工は別途計上	箇所	
96	L型柵補修工	上部20cm程度取替	土工は別途計上	箇所	
97	U型柵設置工		土工は別途計上	箇所	
98	L型側溝設置工		土工は別途計上	m	
99	U型側溝設置工		土工は別途計上	m	
100	グレーチング設置工			箇所	
101	スクリーン設置工			箇所	
102	舗装版切断工(A1)	As舗装版 t=15cm以下		m	
103	舗装版切断工(A2)	As舗装版 t=15cmを超え30cm以下		m	
104	舗装版切断工(A3)	As舗装版 t=30cmを超え40cm以下		m	
105	舗装版切断工(B1)	Co舗装版 t=15cm以下		m	
106	舗装版切断工(B2)	Co舗装版 t=15cmを超え30cm以下		m	
107	舗装復旧工(B1)	県道4号様式 不陸整正無し	実掘部に適用 投棄料含む	m2	
108	舗装復旧工(B2)	県道4号様式 不陸整正有り	影響部に適用 投棄料含む	m2	
109	舗装復旧工(B3)	県道4号様式(排水性舗装5cm) 不陸整正無し	実掘部に適用 投棄料含む	m2	
110	舗装復旧工(B4)	県道4号様式(排水性舗装5cm) 不陸整正有り	影響部に適用 投棄料含む	m2	
111	舗装復旧工(C1)	市道1-2号様式 不陸整正無し	実掘部に適用 投棄料含む	m2	
112	舗装復旧工(C2)	市道1-2号様式 不陸整正有り	影響部に適用 投棄料含む	m2	
113	舗装復旧工(C3)	市道1-2号様式(排水性舗装5cm) 不陸整正無し	実掘部に適用 投棄料含む	m2	
114	舗装復旧工(C4)	市道1-2号様式(排水性舗装5cm) 不陸整正有り	影響部に適用 投棄料含む	m2	
115	舗装復旧工(D1)	市道1-1号様式 不陸整正無し	実掘部に適用 投棄料含む	m2	
116	舗装復旧工(D2)	市道1-1号様式 不陸整正有り	影響部に適用 投棄料含む	m2	
117	舗装復旧工(E1)	市道歩道2-1様式 不陸整正無し	実掘部に適用 投棄料含む	m2	
118	舗装復旧工(E2)	市道歩道2-1様式 不陸整正有り	影響部に適用 投棄料含む	m2	
119	舗装復旧工(F)	私道 不陸整正なし t=30	影響部に適用 投棄料含む	m2	

令和5年度 下水道各種施設及び取付管設置等工事 設計単価

代価表	種 別	細 目	適 用	単 位	本工事費(税抜)
120	仮舗装復旧工(A)	舗装撤去無し		m2	
121	仮舗装復旧工(B)	舗装撤去有り	投棄料含む	m2	
122	インターロッキング舗装工(A1)	切り下げ部 路盤15cm		m2	
123	インターロッキング舗装工(A2)	切り下げ部 路盤無し		m2	
124	インターロッキング舗装工(B1)	一般歩道 路盤10cm		m2	
125	インターロッキング舗装工(B2)	一般歩道 路盤無し		m2	
126	特殊インターロッキング舗装工	ガードロック EH654 四角タイプ	人孔周りに使用	箇所	
127	区画線工(A)	実線 白・黄色 W=15cm		m	
128	区画線工(B)	実線 白・黄色 W=30cm		m	
129	区画線工(C)	実線 白・黄色 W=45cm		m	
130	区画線工(D)	文字・記号・矢印 W=15cm換算		m	
131	土留工(A)	掘削深2.0m未満		m	
132	土留工(B)	掘削深2.0m以上2.5m未満		m	
133	土留工(C)	掘削深2.5m以上3.0m未満		m	
134	土留工(D)	掘削深3.0m以上3.5m未満		m	
135	コンクリート取壊工(A1)	無筋コンクリート 機械施工	投棄料含む	m3	
136	コンクリート取壊工(A2)	無筋コンクリート 人力施工	投棄料含む	m3	
137	コンクリート取壊工(B1)	鉄筋コンクリート 機械施工	投棄料含む	m3	
138	コンクリート取壊工(B2)	鉄筋コンクリート 人力施工	投棄料含む	m3	
139	アスファルト取壊工		投棄料別途計上	m2	
140	コンクリート打設工			m3	
141	モルタル工			m2	
142	無収縮モルタル工			袋	
143	流動化処理工		1回5.0m3以上	m3	
144	型枠工			m2	
145	鉄筋工			kg	
146	試掘工	標準掘削 B=1,000 L=2,000 H=1,500		箇所	
147	掘削工(A)	機械施工	投棄料別途計上	m3	
148	掘削工(B)	人力施工	投棄料別途計上	m3	
149	水砕スラグ埋戻工(A)	機械施工		m3	
150	水砕スラグ埋戻工(B)	人力施工		m3	
151	流用土埋戻工(A)	機械施工		m3	
152	流用土埋戻工(B)	人力施工		m3	
153	再生砕石埋戻工(A)	機械施工		m3	
154	再生砕石埋戻工(B)	人力施工		m3	
155	砂埋戻工(A)	機械施工		m3	
156	砂埋戻工(B)	人力施工		m3	
157	不陸整正工	t=30		m2	
158	路盤工(A)	t=100		m2	
159	路盤工(B)	t=150		m2	

令和5年度 下水道各種施設及び取付管設置等工事 設計単価

代価表	種 別	細 目	適 用	単 位	本工事費(税抜)
160	残土処分工			m3	
161	残ガラ処分工(A)	アスファルト		m3	
162	残ガラ処分工(B)	無筋コンクリート		m3	
163	残ガラ処分工(C)	鉄筋コンクリート		m3	
164	金網柵設置工(A1)	ネットフェンス H=1.2m		m	
165	金網柵設置工(A2)	ネットフェンス H=1.8m		m	
166	金網柵補修工			m2	
167	転落防止柵設置工	H=1.1m		m	
168	ブロック積工			m2	
169	防臭リング設置工		防臭リング支給	箇所	
170	鉄蓋調整工			箇所	
171	鉄蓋ガタツキ防止工			箇所	
172	鉄蓋滑り防止工	溶融式滑り止めシート使用		箇所	
173	転落防止梯子設置工	材料は支給		箇所	
174	人孔鉄蓋撤去設置工	蓋枠を一時撤去 仮復旧2回		箇所	
175	コンクリート削孔工(A)	φ 100mm	削孔径 90mm以上100mm未満削孔深 50mm以上200mm未満	箇所	
176	コンクリート削孔工(B)	φ 100mm	削孔径 90mm以上100mm未満削孔深 600mm以上800mm未満	箇所	
177	コンクリート削孔工(C)	φ 200mm	削孔径 180mm以上200mm未満削孔深 50mm以上200mm未満	箇所	
178	コンクリート削孔工(D)	φ 200mm	削孔径 180mm以上200mm未満削孔深 200mm以上400mm未満	箇所	
179	取付管布設・支管取付(1)	φ 150一本管VU 3m未満	舗装、土工、土留は別途計上	箇所	
180	取付管布設・支管取付(2)	φ 150一本管VU 3m-5m	舗装、土工、土留は別途計上	箇所	
181	取付管布設・支管取付(3)	φ 150一本管VU 5m-12m	舗装、土工、土留は別途計上	箇所	
182	取付管布設・支管取付(4)	φ 150一本管HP・陶管 3m未満	舗装、土工、土留は別途計上	箇所	
183	取付管布設・支管取付(5)	φ 150一本管HP・陶管 3m-5m	舗装、土工、土留は別途計上	箇所	
184	取付管布設・支管取付(6)	φ 150一本管HP・陶管 5m-12m	舗装、土工、土留は別途計上	箇所	
185	取付管布設・支管取付(7)	φ 200一本管VU 3m未満	舗装、土工、土留は別途計上	箇所	
186	取付管布設・支管取付(8)	φ 200一本管VU 3m-5m	舗装、土工、土留は別途計上	箇所	
187	取付管布設・支管取付(9)	φ 200一本管VU 5m-12m	舗装、土工、土留は別途計上	箇所	
188	取付管布設・支管取付(10)	φ 200一本管HP・陶管 3m未満	舗装、土工、土留は別途計上	箇所	
189	取付管布設・支管取付(11)	φ 200一本管HP・陶管 3m-5m	舗装、土工、土留は別途計上	箇所	
190	取付管布設・支管取付(12)	φ 200一本管HP・陶管 5m-12m	舗装、土工、土留は別途計上	箇所	
191	土工【取付管・支管】(1)	掘削深1.0m未満 φ 150		m	
192	土工【取付管・支管】(2)	掘削深1.0-1.5m未満 φ 150		m	
193	土工【取付管・支管】(3)	掘削深1.5-2.0m未満 φ 150		m	
194	土工【取付管・支管】(4)	掘削深2.0-2.5m未満 φ 150		m	
195	土工【取付管・支管】(5)	掘削深2.5-3.0m未満 φ 150		m	
196	土工【取付管・支管】(6)	掘削深1.0m未満 φ 200		m	
197	土工【取付管・支管】(7)	掘削深1.0-1.5m未満 φ 200		m	
198	土工【取付管・支管】(8)	掘削深1.5-2.0m未満 φ 200		m	
199	土工【取付管・支管】(9)	掘削深2.0-2.5m未満 φ 200		m	

令和5年度 下水道各種施設及び取付管設置等工事 設計単価

代価表	種 別	細 目	適 用	単 位	本工事費(税抜)
200	土工【取付管・支管】(10)	掘削深2.5-3.0m未満 ϕ 200		m	
201	支管取付工(1)	ϕ 150-VU200	舗装、土工、土留は別途計上	箇所	
202	支管取付工(2)	ϕ 150-VU250~350	舗装、土工、土留は別途計上	箇所	
203	支管取付工(3)	ϕ 150-VU400	舗装、土工、土留は別途計上	箇所	
204	支管取付工(4)	ϕ 150-VU450~500	舗装、土工、土留は別途計上	箇所	
205	支管取付工(5)	ϕ 150-VU600	舗装、土工、土留は別途計上	箇所	
206	支管取付工(6)	ϕ 150-HP200~400	舗装、土工、土留は別途計上	箇所	
207	支管取付工(7)	ϕ 150-HP450~500	舗装、土工、土留は別途計上	箇所	
208	支管取付工(8)	ϕ 150-HP600~700	舗装、土工、土留は別途計上	箇所	
209	支管取付工(9)	ϕ 150-HP800~1000	舗装、土工、土留は別途計上	箇所	
210	支管取付工(10)	ϕ 150-HP1100	舗装、土工、土留は別途計上	箇所	
211	支管取付工(11)	ϕ 150-HP1200~1500	舗装、土工、土留は別途計上	箇所	
212	支管取付工(12)	ϕ 200-VU250~350	舗装、土工、土留は別途計上	箇所	
213	支管取付工(13)	ϕ 200-VU400	舗装、土工、土留は別途計上	箇所	
214	支管取付工(14)	ϕ 200-VU450~500	舗装、土工、土留は別途計上	箇所	
215	支管取付工(15)	ϕ 200-VU600	舗装、土工、土留は別途計上	箇所	
216	支管取付工(16)	ϕ 200-HP200~400	舗装、土工、土留は別途計上	箇所	
217	支管取付工(17)	ϕ 200-HP450~500	舗装、土工、土留は別途計上	箇所	
218	支管取付工(18)	ϕ 200-HP600~700	舗装、土工、土留は別途計上	箇所	
219	支管取付工(19)	ϕ 200-HP800~1000	舗装、土工、土留は別途計上	箇所	
220	支管取付工(20)	ϕ 200-HP1100	舗装、土工、土留は別途計上	箇所	
221	支管取付工(21)	ϕ 200-HP1200~1500	舗装、土工、土留は別途計上	箇所	
222	取付管設置工(1)	ϕ 150 掘削深1.0m未満	土工含む 舗装、土留は別途計上	m	
223	取付管設置工(2)	ϕ 150 掘削深1.0m以上1.5m未満	土工含む 舗装、土留は別途計上	m	
224	取付管設置工(3)	ϕ 150 掘削深1.5m以上2.0m未満	土工含む 舗装、土留は別途計上	m	
225	取付管設置工(4)	ϕ 150 掘削深2.0m以上2.5m未満	土工含む 舗装、土留は別途計上	m	
226	取付管設置工(5)	ϕ 150 掘削深2.5m以上3.0m未満	土工含む 舗装、土留は別途計上	m	
227	取付管設置工(6)	ϕ 200 掘削深1.0m未満	土工含む 舗装、土留は別途計上	m	
228	取付管設置工(7)	ϕ 200 掘削深1.0m以上1.5m未満	土工含む 舗装、土留は別途計上	m	
229	取付管設置工(8)	ϕ 200 掘削深1.5m以上2.0m未満	土工含む 舗装、土留は別途計上	m	
230	取付管設置工(9)	ϕ 200 掘削深2.0m以上2.5m未満	土工含む 舗装、土留は別途計上	m	
231	取付管設置工(10)	ϕ 200 掘削深2.5m以上3.0m未満	土工含む 舗装、土留は別途計上	m	
232	取付管撤去工(1)	HP ϕ 150mm~ ϕ 200mm	土工は別途計上	m	
233	取付管撤去工(2)	陶管 ϕ 150mm~ ϕ 200mm	土工は別途計上	m	
234	取付管撤去工(3)	塩ビ ϕ 100mm~ ϕ 200mm	土工は別途計上	m	
235	止水工			m	
236	止水キャップ設置工(A)	ϕ 150mm		箇所	
237	止水キャップ設置工(B)	ϕ 200mm		箇所	
238	土のう設置工(A)	材工共		袋	
239	土のう設置工(B)	設置手間		袋	

令和5年度 下水道各種施設及び取付管設置等工事 設計単価

代価表	種 別	細 目	適 用	単 位	本工事費(税抜)
240	土のう撤去工	残土処分別途計上		袋	
241	土のう製作工	材工共		袋	
242	安全柵等設置工	緊急時の安全確保		箇所	
243	発動発電機設置撤去工			基	
244	水替ポンプ設置撤去工			台	
245	水替ポンプ運転工	φ150mm水中ポンプ		時間	
246	水替ポンプ運転工	φ200mm水中ポンプ		時間	
247	緊急現場対応・処理	拘束時間1時間程度		回	
248	水中ポンプ現場配置			台	
249	発動発電機現場配置			台	
250	ダンプトラック現場配置	4t		台	
251	クレーン装置付トラック	4t		台	
252	人孔内はつり工			m2	
253	下地調整工		人孔内補強	m2	
254	補強工(A)	耐食性のみ	人孔内補強	m2	
255	補強工(B)	耐食性・補強	人孔内補強	m2	
256	消毒工	1回当たり半日		回	
257	調査工			箇所	
258	普通作業員			人	
259	安全対策員(A)			人	
260	安全対策員(B)			人	
261	人孔鉄蓋購入	T-14デザイン	蓋・枠共	組	
262	人孔鉄蓋購入	T-25デザイン	蓋・枠共	組	
263	人孔鉄蓋購入	T-14耐スリップ	蓋・枠共	組	
264	人孔鉄蓋購入	T-25耐スリップ	蓋・枠共	組	
265	防食人孔鉄蓋購入	T-14デザイン(塩害仕様)	蓋・枠共	組	
266	防食人孔鉄蓋購入	T-25デザイン(塩害仕様)	蓋・枠共	組	
267	防食人孔鉄蓋購入	T-14耐スリップ(塩害仕様)	蓋・枠共	組	
268	防食人孔鉄蓋購入	T-25耐スリップ(塩害仕様)	蓋・枠共	組	
269	水替工(止水プラグ)	口径100mm		日	
270	水替工(止水プラグ)	口径150mm		日	
271	水替工(止水プラグ)	口径200mm		日	
272	境界復元工			点	
273	金属鋳復元工			点	
274	高視認性区画線設置工(A)	実線 白・黄色 W=15cm		m	
275	高視認性区画線設置工(B)	実線 白・黄色 W=20cm		m	
276	高視認性区画線設置工(C)	実線 白・黄色 W=30cm		m	
277	樹脂系すべり止め舗装工	PRN-301	通学路標示	m2	
総 合 計					

総括情報表

単価適用年月日	0-05.01.01(0)		
工種区分 (公共) 施工地域区分	今 回 15 下水道 (2) 35 一般交通影響有り (2) - 2	前 回	

工種明細表

名称・規格	数量	単位	単価	金額	備考
人孔鉄蓋高さ調整工(A1) 舗装復旧(1層 2m×2m)有り 鉄蓋支給 仮復旧は別途計上	1	箇所			代価 第0001号内訳表
人孔鉄蓋高さ調整工(A2) 舗装復旧無し 鉄蓋支給 仮復旧は別途計上	1	箇所			代価 第0002号内訳表
人孔鉄蓋高さ調整工(B1) 舗装復旧(1層 2m×2m)有り 鉄蓋購入 仮復旧は別途計上	1	箇所			代価 第0003号内訳表
人孔鉄蓋高さ調整工(B2) 舗装復旧無し 鉄蓋購入 仮復旧は別途計上	1	箇所			代価 第0004号内訳表
人孔鉄蓋高さ調整工(C) 特殊円形鉄蓋取替工法	1	箇所			代価 第0005号内訳表
人孔鉄蓋嵩下げ工 斜壁より変更	1	箇所			代価 第0006号内訳表
人孔鉄蓋埋設処分工 斜壁より上部を撤去	1	箇所			代価 第0007号内訳表
小型人孔高さ調整工 掘削深1m	1	箇所			代価 第0008号内訳表
汚水柵蓋取替工 柵蓋購入	1	箇所			代価 第0009号内訳表

名称・規格	数	量	単	位	単	価	金	額	備	考
足掛金具設置工	1			個					代価	第0010号内訳表
1号人孔設置工 蓋含む・土工は別途計上	1			箇所					代価	第0011号内訳表
2号人孔設置工 蓋含む・土工は別途計上	1			箇所					代価	第0012号内訳表
楕円人孔設置工 蓋含む・土工は別途計上	1			箇所					代価	第0013号内訳表
Φ300小型人孔設置工 土工は別途計上 本管径150~200mm 2m以下	1			箇所					代価	第0014号内訳表
Φ300小型人孔設置工 土工は別途計上 本管径250mm 2m以下	1			箇所					代価	第0015号内訳表
Φ300小型人孔設置工 土工は別途計上 本管径150~200mm 2m以上	1			箇所					代価	第0016号内訳表
Φ300小型人孔設置工 土工は別途計上 本管径250mm 2m以上	1			箇所					代価	第0017号内訳表
ビソコンクリート製小型人孔設置工 土工は別途計上	1			箇所					代価	第0018号内訳表

工種明細表

名称・規格	数量	単位	単価	金額	備考
インバート打設工(A) 1号人孔	1	箇所			代価 第0019号内訳表
インバート打設工(B) 2号人孔	1	箇所			代価 第0020号内訳表
インバート打設工(C) 楕円人孔	1	箇所			代価 第0021号内訳表
インバート打設工(D) 合流柵	1	箇所			代価 第0022号内訳表
管渠布設工(A1) VU150mm 土工は別途計上	1	m			代価 第0023号内訳表
管渠布設工(A2) VU200mm 土工は別途計上	1	m			代価 第0024号内訳表
管渠布設工(A3) VU250mm 土工は別途計上	1	m			代価 第0025号内訳表
管渠布設工(A4) VU300mm 土工は別途計上	1	m			代価 第0026号内訳表
管渠布設工(A5) VU350mm 土工は別途計上	1	m			代価 第0027号内訳表

工種明細表

名称・規格	数	量	単位	単価	金額	備考
管渠布設工(A6) VU400mm 土工は別途計上	1		m			代価 第0028号内訳表
管渠布設工(A7) VU450mm 土工は別途計上	1		m			代価 第0029号内訳表
管渠布設工(A8) VU500mm 土工は別途計上	1		m			代価 第0030号内訳表
管渠布設工(A9) VU600mm 土工は別途計上	1		m			代価 第0031号内訳表
管渠布設工(B1) HP200mm 土工は別途計上	1		m			代価 第0032号内訳表
管渠布設工(B2) HP250mm 土工は別途計上	1		m			代価 第0033号内訳表
管渠布設工(B3) HP300mm 土工は別途計上	1		m			代価 第0034号内訳表
管渠布設工(B4) HP350mm 土工は別途計上	1		m			代価 第0035号内訳表
管渠布設工(B5) HP400mm 土工は別途計上	1		m			代価 第0036号内訳表

工種明細表

名称・規格	数	量	単位	単価	金額	備考
管渠布設工(B6) HP450mm 土工は別途計上	1		m			代価 第0037号内訳表
管渠布設工(B7) HP500mm 土工は別途計上	1		m			代価 第0038号内訳表
管渠布設工(B8) HP600mm 土工は別途計上	1		m			代価 第0039号内訳表
管渠布設工(B9) HP700mm 土工は別途計上	1		m			代価 第0040号内訳表
管渠布設工(B10) HP800mm 土工は別途計上	1		m			代価 第0041号内訳表
管渠布設工(B11) HP900mm 土工は別途計上	1		m			代価 第0042号内訳表
管渠布設工(B12) HP1000mm 土工は別途計上	1		m			代価 第0043号内訳表
管渠布設工(C1) 台付パイプ管φ200 土工は別途計上	1		m			代価 第0044号内訳表
管渠布設工(C2) 台付パイプ管φ250 土工は別途計上	1		m			代価 第0045号内訳表

工種明細表

名称・規格	数量	単位	単価	金額	備考
管渠布設工(C3) 台付パイプ管φ300 土工は別途計上	1	m			代価 第0046号内訳表
管渠布設工(C4) 台付パイプ管φ350 土工は別途計上	1	m			代価 第0047号内訳表
管渠布設工(C5) 台付パイプ管φ400 土工は別途計上	1	m			代価 第0048号内訳表
管渠布設工(C6) 台付パイプ管φ450 土工は別途計上	1	m			代価 第0049号内訳表
管渠布設工(C7) 台付パイプ管φ500 土工は別途計上	1	m			代価 第0050号内訳表
管渠布設工(C8) 台付パイプ管φ600 土工は別途計上	1	m			代価 第0051号内訳表
管渠撤去工(A1) HP150mm 土工は別途計上	1	m			代価 第0052号内訳表
管渠撤去工(A2) HP200mm 土工は別途計上	1	m			代価 第0053号内訳表
管渠撤去工(A3) HP250mm 土工は別途計上	1	m			代価 第0054号内訳表

工種明細表

名称・規格	数量	単位	単価	金額	備考
管渠撤去工(A4) HP300mm 土工は別途計上	1	m			代価 第0055号内訳表
管渠撤去工(A5) HP350mm 土工は別途計上	1	m			代価 第0056号内訳表
管渠撤去工(A6) HP400mm 土工は別途計上	1	m			代価 第0057号内訳表
管渠撤去工(A7) HP450mm 土工は別途計上	1	m			代価 第0058号内訳表
管渠撤去工(A8) HP500mm 土工は別途計上	1	m			代価 第0059号内訳表
管渠撤去工(A9) HP600mm 土工は別途計上	1	m			代価 第0060号内訳表
管渠撤去工(A10) HP700mm 土工は別途計上	1	m			代価 第0061号内訳表
管渠撤去工(B1) VU150mm 土工は別途計上	1	m			代価 第0062号内訳表
管渠撤去工(B2) VU200mm 土工は別途計上	1	m			代価 第0063号内訳表

名称・規格	数	量	単位	単価	金額	備考
管渠撤去工 (B3) VU250mm 土工は別途計上	1		m			代価 第0064号内訳表
管渠撤去工 (B4) VU300mm 土工は別途計上	1		m			代価 第0065号内訳表
管渠撤去工 (B5) VU350mm 土工は別途計上	1		m			代価 第0066号内訳表
管渠撤去工 (B6) VU400mm 土工は別途計上	1		m			代価 第0067号内訳表
管渠撤去工 (B7) VU450mm 土工は別途計上	1		m			代価 第0068号内訳表
人孔連絡工 (A) φ 150mm 人孔に接続時の防護コンクリート工	1		箇所			代価 第0069号内訳表
人孔連絡工 (B) φ 200mm 人孔に接続時の防護コンクリート工	1		箇所			代価 第0070号内訳表
人孔連絡工 (C) φ 250mm 人孔に接続時の防護コンクリート工	1		箇所			代価 第0071号内訳表
人孔連絡工 (D) φ 300mm 人孔に接続時の防護コンクリート工	1		箇所			代価 第0072号内訳表

工種明細表

名称・規格	数	量	単位	単価	金額	備考
人孔連絡工(E) φ 350mm 人孔に接続時の防護コンクリート工	1		箇所			代価 第0073号内訳表
人孔連絡工(F) φ 400mm 人孔に接続時の防護コンクリート工	1		箇所			代価 第0074号内訳表
人孔連絡工(G) φ 450mm 人孔に接続時の防護コンクリート工	1		箇所			代価 第0075号内訳表
人孔連絡工(H) φ 500mm 人孔に接続時の防護コンクリート工	1		箇所			代価 第0076号内訳表
人孔連絡工(I) φ 600mm 人孔に接続時の防護コンクリート工	1		箇所			代価 第0077号内訳表
人孔連絡工(J) φ 700mm 人孔に接続時の防護コンクリート工	1		箇所			代価 第0078号内訳表
人孔連絡工(K) φ 800mm 人孔に接続時の防護コンクリート工	1		箇所			代価 第0079号内訳表
人孔連絡工(L) φ 900mm 人孔に接続時の防護コンクリート工	1		箇所			代価 第0080号内訳表
人孔連絡工(M) φ 1000mm 人孔に接続時の防護コンクリート工	1		箇所			代価 第0081号内訳表

工種明細表

名称・規格	数量	単位	単価	金額	備考
既設管連絡工(A) φ150mm 既設管との接続時に計上	1	箇所			代価 第0082号内訳表
既設管連絡工(B) φ200mm 既設管との接続時に計上	1	箇所			代価 第0083号内訳表
既設管連絡工(C) φ250mm 既設管との接続時に計上	1	箇所			代価 第0084号内訳表
既設管連絡工(D) φ300mm 既設管との接続時に計上	1	箇所			代価 第0085号内訳表
既設管連絡工(E) φ350mm 既設管との接続時に計上	1	箇所			代価 第0086号内訳表
既設管連絡工(F) φ400mm 既設管との接続時に計上	1	箇所			代価 第0087号内訳表
既設管連絡工(G) φ450mm 既設管との接続時に計上	1	箇所			代価 第0088号内訳表
既設管連絡工(H) φ500mm 既設管との接続時に計上	1	箇所			代価 第0089号内訳表
草刈工 集草・積込運搬・処分含む 処分地 明石クリーンセンター	1	m2			代価 第0090号内訳表

工種明細表

名称・規格	数	量	単位	単価	金額	備考
樹木伐採処分工(A) 幹周り30cm以上60cm未満 積込運搬・処分含む	1		本			代価 第0091号内訳表
樹木伐採処分工(B) 幹周り60cm以上 積込運搬・処分含む	1		本			代価 第0092号内訳表
支給品運搬(A) 2tダンプトラック	1		回			代価 第0093号内訳表
支給品運搬(B) 4tダンプトラック	1		回			代価 第0094号内訳表
L型柵設置工 土工は別途計上	1		箇所			代価 第0095号内訳表
L型柵補修工 上部20cm程度取替 土工は別途計上	1		箇所			代価 第0096号内訳表
U型柵設置工 土工は別途計上	1		箇所			代価 第0097号内訳表
L型側溝設置工 土工は別途計上	1		m			代価 第0098号内訳表
U型側溝設置工 土工は別途計上	1		m			代価 第0099号内訳表

名称・規格	数量	単位	単価	金額	備考
グレーチング設置工	1	箇所			代価 第0100号内訳表
スクリーン設置工	1	箇所			代価 第0101号内訳表
舗装版切断工(A1) As舗装版 t=15cm以下	1	m			代価 第0102号内訳表
舗装版切断工(A2) As舗装版 t=15cmを超え30cm以下	1	m			代価 第0103号内訳表
舗装版切断工(A3) As舗装版 t=30cmを超え40cm以下	1	m			代価 第0104号内訳表
舗装版切断工(B1) Co舗装版 t=15cm以下	1	m			代価 第0105号内訳表
舗装版切断工(B2) Co舗装版 t=15cmを超え30cm以下	1	m			代価 第0106号内訳表
舗装復旧工(B1) 県道4号様式(t=200) 不陸整正無し 実掘部に適用 路盤無し	1	m2			代価 第0107号内訳表
舗装復旧工(B2) 県道4号様式(t=200) 不陸整正有り 影響部に適用 路盤無し	1	m2			代価 第0108号内訳表

工種明細表

名称・規格	数量	単位	単価	金額	備考
舗装復旧工(B3) 県道4号様式(排水性舗装5cm) 不陸整正無し 実掘部に適用 路盤無し	1	m2			代価 第0109号内訳表
舗装復旧工(B4) 県道4号様式(排水性舗装5cm) 不陸整正有り 影響部に適用 路盤無し	1	m2			代価 第0110号内訳表
舗装復旧工(C1) 市道1-2号様式(t=100) 不陸整正無し 実掘部に適用 路盤無し	1	m2			代価 第0111号内訳表
舗装復旧工(C2) 市道1-2号様式(t=100) 不陸整正有り 影響部に適用 路盤無し	1	m2			代価 第0112号内訳表
舗装復旧工(C3) 市道1-2号様式(排水性舗装5cm) 不陸整正無し 実掘部に適用 路盤無し	1	m2			代価 第0113号内訳表
舗装復旧工(C4) 市道1-2号様式(排水性舗装5cm) 不陸整正有り 影響部に適用 路盤無し	1	m2			代価 第0114号内訳表
舗装復旧工(D1) 市道1-1号様式(t=50) 不陸整正無し 実掘部に適用 路盤無し	1	m2			代価 第0115号内訳表
舗装復旧工(D2) 市道1-1号様式(t=50) 不陸整正有り 影響部に適用 路盤無し	1	m2			代価 第0116号内訳表
舗装復旧工(E1) 市道歩道2-1号様式(t=50) 不陸整正無し 実掘部に適用 路盤無し	1	m2			代価 第0117号内訳表

工種明細表

名称・規格	数	量	単位	単価	金額	備考
舗装復旧工(E2) 市道歩道2-1号様式(t=50) 不陸整正有り 影響部に適用 路盤無し	1		m2			代価 第0118号内訳表
舗装復旧工(F) 表層のみ(t=30)	1		m2			代価 第0119号内訳表
仮舗装復旧工(A) 既設舗装無し	1		m2			代価 第0120号内訳表
仮舗装復旧工(B) 既設舗装撤去有り	1		m2			代価 第0121号内訳表
インターロッキング舗装工(A1) 切り下げ部 実掘範囲に適用 路盤15cm	1		m2			代価 第0122号内訳表
インターロッキング舗装工(A2) 切り下げ部 影響範囲に適用	1		m2			代価 第0123号内訳表
インターロッキング舗装工(B1) 一般歩道 実掘範囲に適用 路盤10cm	1		m2			代価 第0124号内訳表
インターロッキング舗装工(B2) 一般歩道 影響範囲に適用	1		m2			代価 第0125号内訳表
特殊インターロッキング舗装工 ガードロック EH654 (四角タイプ) 900×900	1		箇所			代価 第0126号内訳表

名称・規格	数	量	単	位	単	価	金	額	備	考
区画線工(A) 実線 白・黄色 W=15cm	1		m						代価	第0127号内訳表
区画線工(B) 実線 白・黄色 W=30cm	1		m						代価	第0128号内訳表
区画線工(C) 実線 白・黄色 W=45cm	1		m						代価	第0129号内訳表
区画線工(D) 文字・記号・矢印 W=15cm換算	1		m						代価	第0130号内訳表
土留工(A) 矢板長L=2.0m未満	1		m						代価	第0131号内訳表
土留工(B) 矢板長2.0m以上2.5m未満	1		m						代価	第0132号内訳表
土留工(C) 平均掘削深2.5m以上3.0m未満	1		m						代価	第0133号内訳表
土留工(D)	1		m						代価	第0134号内訳表
コンクリート取壊工(A1) 無筋 機械	1		m ³						代価	第0135号内訳表

工種明細表

名称・規格	数	量	単位	単価	金額	備考
コンクリート取壊工(A2) 無筋 人力	1		m3			代価 第0136号内訳表
コンクリート取壊工(B1) 鉄筋 機械	1		m3			代価 第0137号内訳表
コンクリート取壊工(B2) 鉄筋 人力	1		m3			代価 第0138号内訳表
アスファルト取壊工	1		m2			代価 第0139号内訳表
コンクリート打設工 人力	1		m3			代価 第0140号内訳表
モルタル工 厚2cm	1		m2			代価 第0141号内訳表
無収縮モルタル工 25kg/袋	1		袋			代価 第0142号内訳表
流動化処理工 1回5.0m3以上	1		m3			代価 第0268号内訳表
型枠工	1		m2			代価 第0143号内訳表

名称・規格	数量	単位	単価	金額	備考
鉄筋工 D13	1	kg			代価 第0144号内訳表
試掘工 B=1,000 L=2,000 H=1,500で換算	1	箇所			代価 第0145号内訳表
掘削工(A) 機械	1	m3			代価 第0146号内訳表
掘削工(B) 人力	1	m3			代価 第0147号内訳表
氷砕スラグ埋戻工(A) 機械	1	m3			代価 第0148号内訳表
氷砕スラグ埋戻工(B) 人力	1	m3			代価 第0149号内訳表
流用土埋戻工(A) 機械	1	m3			代価 第0150号内訳表
流用土埋戻工(B) 人力	1	m3			代価 第0151号内訳表
再生砕石埋戻工(A) 機械	1	m3			代価 第0152号内訳表

名称・規格	数	量	単	位	単	価	金	額	備	考
再生碎石埋戻工(B) 人力	1		m3						代価	第0153号内訳表
砂埋戻工(A) 機械	1		m3						代価	第0154号内訳表
砂埋戻工(B) 人力	1		m3						代価	第0155号内訳表
不陸整正工 機械 厚3cm	1		m2						代価	第0156号内訳表
路盤工(A) 厚10cm	1		m2						代価	第0157号内訳表
路盤工(B) 厚15cm	1		m2						代価	第0158号内訳表
残土処分工	1		m3						代価	第0159号内訳表
残ガラ処分工(A) アスファルト	1		m3						代価	第0160号内訳表
残ガラ処分工(B) 無筋コンクリート	1		m3						代価	第0161号内訳表

名称・規格	数	量	単位	単価	金額	備考
残ガラ処分工(C) 鉄筋コンクリート	1		m3			代価 第0162号内訳表
金網柵設置工(A1) ネットフェンス H=1.2m	1		m			代価 第0163号内訳表
金網柵設置工(A2) ネットフェンス H=1.8m	1		m			代価 第0164号内訳表
金網柵補修工	1		m2			代価 第0165号内訳表
転落防止柵設置工 厚3.2×外径φ60.5×柵高1,100、めっき	1		m			代価 第0166号内訳表
ブロック積工 鉄筋縦横断 差筋有り コンクリート全充填	1		m2			代価 第0167号内訳表
防臭リング設置工 防臭リング支給	1		箇所			代価 第0168号内訳表
鉄蓋調整工 鉄蓋を研磨	1		箇所			代価 第0169号内訳表
鉄蓋ガタツキ防止工 ゴム等によるガタツキ防止	1		箇所			代価 第0170号内訳表

名称・規格	数量	単位	単価	金額	備考
鉄蓋滑り防止工 溶融式滑り止めシート使用	1	箇所			代価 第0171号内訳表
転落防止梯子設置工 転落防止梯子支給 既設の人孔に転落防止梯子を設置	1	箇所			代価 第0172号内訳表
人孔鉄蓋撤去設置工 蓋・枠を一時撤去して高さ調整 仮復旧2回	1	箇所			代価 第0173号内訳表
コンクリート削孔工(A) φ100mm	1	箇所			代価 第0174号内訳表
コンクリート削孔工(B) φ100mm	1	箇所			代価 第0175号内訳表
コンクリート削孔工(C) φ200mm	1	箇所			代価 第0176号内訳表
コンクリート削孔工(D) φ200mm	1	箇所			代価 第0177号内訳表
取付管布設および支管取付工(1) VU150mm 3m未満 本管 硬質塩化ビニル管・強化プラスチック管 舗装・土工・土留は別途計上	1	箇所			代価 第0178号内訳表
取付管布設および支管取付工(2) VU150mm 3m以上5m未満 本管 硬質塩化ビニル管・強化プラスチック管 舗装・土工・土留は別途計上	1	箇所			代価 第0179号内訳表

工種明細表

名称・規格	数	量	単	位	単	価	金	額	備	考
取付管布設および支管取付工(3) VU150mm 5m以上12m未満 本管 硬質塩化ビニル管・強化プラスチック管 舗装・土工・土留は別途計上	1			箇所					代価	第0180号内訳表
取付管布設および支管取付工(4) VU150mm 3m未満 本管 ヒューム管・陶管 舗装・土工・土留は別途計上	1			箇所					代価	第0181号内訳表
取付管布設および支管取付工(5) VU150mm 3m以上5m未満 本管 ヒューム管・陶管 舗装・土工・土留は別途計上	1			箇所					代価	第0182号内訳表
取付管布設および支管取付工(6) VU150mm 5m以上12m未満 本管 ヒューム管・陶管 舗装・土工・土留は別途計上	1			箇所					代価	第0183号内訳表
取付管布設および支管取付工(7) VU200mm 3m未満 本管 硬質塩化ビニル管・強化プラスチック管 舗装・土工・土留は別途計上	1			箇所					代価	第0184号内訳表
取付管布設および支管取付工(8) VU200mm 3m以上5m未満 本管 硬質塩化ビニル管・強化プラスチック管 舗装・土工・土留は別途計上	1			箇所					代価	第0185号内訳表
取付管布設および支管取付工(9) VU200mm 5m以上12m未満 本管 硬質塩化ビニル管・強化プラスチック管 舗装・土工・土留は別途計上	1			箇所					代価	第0186号内訳表
取付管布設および支管取付工(10) VU200mm 3m未満 本管 ヒューム管・陶管 舗装・土工・土留は別途計上	1			箇所					代価	第0187号内訳表
取付管布設および支管取付工(11) VU200mm 3m以上5m未満 本管 ヒューム管・陶管 舗装・土工・土留は別途計上	1			箇所					代価	第0188号内訳表

工種明細表

名称・規格	数量	単位	単価	金額	備考
取付管布設および支管取付工(12) VU200mm 5m以上12m未満 本管 ヒューム管・陶管 舗装・土工・土留は別途計上	1	箇所			代価 第0189号内訳表
土工 [取付管布設および支管取付工(1)] 平均掘削深1.0m未満 取付管VUφ150mm	1	m			代価 第0190号内訳表
土工 [取付管布設および支管取付工(2)] 平均掘削深1.0m以上1.5m未満 取付VUφ150mm	1	m			代価 第0191号内訳表
土工 [取付管布設および支管取付工(3)] 平均掘削深1.5m以上2.0m未満 取付VUφ150mm	1	m			代価 第0192号内訳表
土工 [取付管布設および支管取付工(4)] 平均掘削深2.0m以上2.5m未満 取付VUφ150mm	1	m			代価 第0193号内訳表
土工 [取付管布設および支管取付工(5)] 平均掘削深2.5m以上3.0m未満 取付VUφ150mm	1	m			代価 第0194号内訳表
土工 [取付管布設および支管取付工(6)] 平均掘削深1.0m未満 取付管VUφ200mm	1	m			代価 第0195号内訳表
土工 [取付管布設および支管取付工(7)] 平均掘削深1.0m以上1.5m未満 取付VUφ200mm	1	m			代価 第0196号内訳表
土工 [取付管布設および支管取付工(8)] 平均掘削深1.5m以上2.0m未満 取付VUφ200mm	1	m			代価 第0197号内訳表

工種明細表

名称・規格	数	量	単位	単価	金額	備考
土工 [取付管布設および支管取付工(9)] 平均掘削深2.0m以上2.5m未満 取付VUφ200mm	1		m			代価 第0198号内訳表
土工 [取付管布設および支管取付工(10)] 平均掘削深2.5m以上3.0m未満 取付VUφ200mm	1		m			代価 第0199号内訳表
支管取付工(1) 本管VU200mm 取付管VUφ150mm 管材含む 支管のみ	1		箇所			代価 第0200号内訳表
支管取付工(2) 本管VU250～350mm 取付管VUφ150mm 管材含む 支管のみ	1		箇所			代価 第0201号内訳表
支管取付工(3) 本管VU400mm 取付管VUφ150mm 管材含む 支管のみ	1		箇所			代価 第0202号内訳表
支管取付工(4) 本管VU450～500mm 取付管VUφ150mm 管材含む 支管のみ	1		箇所			代価 第0203号内訳表
支管取付工(5) 本管VU600mm 取付管VUφ150mm 管材含む 支管のみ	1		箇所			代価 第0204号内訳表
支管取付工(6) 本管HP200～400mm 取付管VUφ150mm 管材含む 支管のみ	1		箇所			代価 第0205号内訳表
支管取付工(7) 本管HP450～500mm 取付管VUφ150mm 管材含む 支管のみ	1		箇所			代価 第0206号内訳表

工種明細表

名称・規格	数	量	単位	単価	金額	備考
支管取付工(8) 本管HP600～700mm 取付管VU φ 150mm 管材含む 支管のみ	1		箇所			代価 第0207号内訳表
支管取付工(9) 本管HP800～1000mm 取付管VU φ 150mm 管材含む 支管のみ	1		箇所			代価 第0208号内訳表
支管取付工(10) 本管HP1100mm 取付管VU φ 150mm 管材含む 支管のみ	1		箇所			代価 第0209号内訳表
支管取付工(11) 本管HP1200～1500mm 取付管VU φ 150mm 管材含む 支管のみ	1		箇所			代価 第0210号内訳表
支管取付工(12) 本管VU250～350mm 取付管VU φ 200mm 管材含む 支管のみ	1		箇所			代価 第0211号内訳表
支管取付工(13) 本管VU400mm 取付管VU φ 200mm 管材含む 支管のみ	1		箇所			代価 第0212号内訳表
支管取付工(14) 本管VU450～500mm 取付管VU φ 200mm 管材含む 支管のみ	1		箇所			代価 第0213号内訳表
支管取付工(15) 本管VU600mm 取付管VU φ 200mm 管材含む 支管のみ	1		箇所			代価 第0214号内訳表
支管取付工(16) 本管HP250～400mm 取付管VU φ 200mm 管材含む 支管のみ	1		箇所			代価 第0215号内訳表

工種明細表

名称・規格	数	量	単位	単価	金額	備考
支管取付工(17) 本管HP450～500mm 取付管VU φ 200mm 管材含む 支管のみ	1		箇所			代価 第0216号内訳表
支管取付工(18) 本管HP600～700mm 取付管VU φ 200mm 管材含む 支管のみ	1		箇所			代価 第0217号内訳表
支管取付工(19) 本管HP800～1000mm 取付管VU φ 200mm 管材含む 支管のみ	1		箇所			代価 第0218号内訳表
支管取付工(20) 本管HP1100mm 取付管VU φ 200mm 管材含む 支管のみ	1		箇所			代価 第0219号内訳表
支管取付工(21) 本管HP1200～1500mm 取付管VU φ 200mm 管材含む 支管のみ	1		箇所			代価 第0220号内訳表
取付管布設工(1) 平均掘削深1.0m未満 取付管VU φ 150mm 舗装は別途計上 支管なし	1		m			代価 第0221号内訳表
取付管布設工(2) 平均掘削深1.0m以上1.5m未満 取付VU φ 150mm 舗装は別途計上 支管なし	1		m			代価 第0222号内訳表
取付管布設工(3) 平均掘削深1.5m以上2.0m未満 取付VU φ 150mm 舗装・土留は別途計上 支管なし	1		m			代価 第0223号内訳表
取付管布設工(4) 平均掘削深2.0m以上2.5m未満 取付VU φ 150mm 舗装・土留は別途計上 支管なし	1		m			代価 第0224号内訳表

工種明細表

名称・規格	数	量	単位	単価	金額	備考
取付管布設工(5) 平均掘削深2.5m以上3.0m未満 取付VUφ150mm 舗装・土留は別途計上 支管なし	1		m			代価 第0225号内訳表
取付管布設工(6) 平均掘削深1.0m未満 取付管VUφ200mm 舗装は別途計上 支管なし	1		m			代価 第0226号内訳表
取付管布設工(7) 平均掘削深1.0m以上1.5m未満 取付VUφ200mm 舗装は別途計上 支管なし	1		m			代価 第0227号内訳表
取付管布設工(8) 平均掘削深1.5m以上2.0m未満 取付VUφ200mm 舗装・土留は別途計上 支管なし	1		m			代価 第0228号内訳表
取付管布設工(9) 平均掘削深2.0m以上2.5m未満 取付VUφ200mm 舗装・土留は別途計上 支管なし	1		m			代価 第0229号内訳表
取付管布設工(10) 平均掘削深2.5m以上3.0m未満 取付VUφ200mm 舗装・土留は別途計上 支管なし	1		m			代価 第0230号内訳表
取付管撤去工(1) ビュム管φ150mm～φ200mm 土工は別途計上	1		m			代価 第0231号内訳表
取付管撤去工(2) 陶管φ150mm～φ200mm 土工は別途計上	1		m			代価 第0232号内訳表
取付管撤去工(3) 塩ビ管φ100mm～φ200 土工は別途計上	1		m			代価 第0233号内訳表

名称・規格	数量	単位	単価	金額	備考
止水工	1	m			代価 第0234号内訳表
止水キャップ設置工(A) φ150mm	1	箇所			代価 第0235号内訳表
止水キャップ設置工(B) φ200mm	1	箇所			代価 第0236号内訳表
土のう設置工(A) 材工共	1	袋			代価 第0237号内訳表
土のう設置工(B) 設置手間	1	袋			代価 第0238号内訳表
土のう撤去工 残土処分は別途計上	1	袋			代価 第0239号内訳表
土のう製作工 材工共	1	袋			代価 第0240号内訳表
安全柵等設置工 緊急時の安全確保	1	箇所			代価 第0241号内訳表
発動発電機設置撤去工	1	基			代価 第0242号内訳表

名称・規格	数量	単位	単価	金額	備考
水替ポンプ設置撤去工	1	台			代価 第0243号内訳表
水替ポンプ運転工 φ150mm水中ポンプ	1	時間			代価 第0244号内訳表
水替ポンプ運転工 φ200mm水中ポンプ	1	時間			代価 第0245号内訳表
緊急現場対応・処理 拘束時間1時間程度	1	回			代価 第0246号内訳表
水中ポンプ現場配置	1	台			代価 第0247号内訳表
発動発電機現場配置	1	台			代価 第0248号内訳表
ダンプトラック現場配置 4t	1	台			代価 第0249号内訳表
クレーン装置付トラック現場配置 4t	1	台			代価 第0250号内訳表
人孔内はつり工	1	m2			代価 第0251号内訳表

名称・規格	数量	単位	単価	金額	備考
下地調整工					
人孔内補強 補強工(A) 耐食性のみ	1	m2			代価 第0252号内訳表
人孔内補強 補強工(B) 耐食性・補強	1	m2			代価 第0253号内訳表
人孔内補強 消毒工 1回あたり半日	1	m2			代価 第0254号内訳表
調査工 1箇所あたり2時間	1	回			代価 第0255号内訳表
普通作業員	1	箇所			代価 第0256号内訳表
安全対策員(A)	1	人			代価 第0257号内訳表
安全対策員(B)	1	人			代価 第0258号内訳表
人孔鉄蓋購入(T-14デザイン)	1	人			代価 第0259号内訳表
	1	組			代価 第0260号内訳表

名称・規格	数	量	単	位	単	価	金	額	備	考
人孔鉄蓋購入(T-25デザイン)	1			組					代価	第0261号内訳表
人孔鉄蓋購入(T-14耐スリップ)	1			組					代価	第0262号内訳表
人孔鉄蓋購入(T-25耐スリップ)	1			組					代価	第0263号内訳表
防食人孔鉄蓋購入差額(T-14デザイン) 塩害仕様	1			組					代価	第0264号内訳表
防食人孔鉄蓋購入差額(T-25デザイン) 塩害仕様	1			組					代価	第0265号内訳表
防食人孔鉄蓋購入差額(T-14耐スリップ) 塩害仕様	1			組					代価	第0266号内訳表
防食人孔鉄蓋購入差額(T-25耐スリップ) 塩害仕様	1			組					代価	第0267号内訳表
水替工(止水プラグ) 口径100mm	1			日					代価	第0269号内訳表
水替工(止水プラグ) 口径150mm	1			日					代価	第0270号内訳表

工種明細表

名称・規格	数	量	単	位	単	価	金	額	備	考
水替工(止水プラグ) 口径200mm	1			日					代価	第0271号内訳表
境界復元工 ;H28年度 不動産表示登記業務委託単価表	1			点					代価	第0272号内訳表
金属鋳復元工 ;H28年度 不動産表示登記業務委託単価表	1			点					代価	第0273号内訳表
高視認性区画線設置工(A) リブ式 実線 白・黄色 W=15cm	1			m					代価	第0274号内訳表
高視認性区画線設置工(B) リブ式 実線 白・黄色 W=20cm	1			m					代価	第0275号内訳表
高視認性区画線設置工(C) リブ式 実線 白・黄色 W=30cm	1			m					代価	第0276号内訳表
樹脂系すべり止め舗装工	1			m ²					代価	第0277号内訳表
合 計	1			式						

人孔鉄蓋高さ調整工(A1)

代 価 表

頁0-0033/0594

舗装復旧(1層 2m×2m)有り 鉄蓋支給

仮復旧は別途計上

代価 第0001号内訳表

1

箇所 当り

名称・規格	数 量	単 位	単 価	金 額	備 考
舗装版切断(アスファルト舗装版) As舗装版厚->15cm以下	8	m			施工 第0-0001号内訳表
舗装版破碎(アスファルト舗装版) 撤去厚->15cm以下	3.7	m2			施工 第0-0002号内訳表
残ガラ処分工(As) 投棄料含む	0.18	m3			施工 第0-0003号内訳表
蓋撤去工	1	箇所			施工 第0-0006号内訳表
調整リング 組立式(V型) 600×50mm	1	個			
蓋取付ボルト 150mm (3ヶ1組) 調整ブロック50mm用	1	セット			
蓋据付・調整コンクリートブロック据付工 受枠とも	1	箇所			施工 第0-0007号内訳表
不陸整正 (路盤)	3.7	m2			施工 第0-0008号内訳表
表層(車道・路肩部) t = 50mm 密粒度アスコン[再](13)	3.7	m2			施工 第0-0009号内訳表

人孔鉄蓋高さ調整工(A2)

代 価 表

頁0-0035/0594

舗装復旧無し 鉄蓋支給

仮復旧は別途計上

代価 第0002号内訳表

1

箇所 当り

名 称 ・ 規 格	数 量	単 位	単 価	金 額	備 考
蓋撤去工	1	箇所			施工 第0-0006号内訳表
調整リグ 組立式(V型) 600×50mm	1	個			
蓋取付ボルト 150mm (3ヶ1組) 調整ブロック50mm用	1	セット			
蓋据付・調整コンクリートブロック据付工 受枠とも	1	箇所			施工 第0-0007号内訳表
諸経費		%			
鉄屑 ペビ- H2	-0.078	t			
単 位 当 り	1	箇所			

人孔鉄蓋高さ調整工(B1)

代 価 表

頁0-0036/0594

舗装復旧(1層 2m×2m)有り 鉄蓋購入

仮復旧は別途計上

代価 第0003号内訳表

1

箇所 当り

名称・規格	数 量	単 位	単 価	金 額	備 考
舗装版切断(アスファルト舗装版) As舗装版厚->15cm以下	8	m			施工 第0-0001号内訳表
舗装版破碎(アスファルト舗装版) 撤去厚->15cm以下	3.7	m2			施工 第0-0002号内訳表
残ガラ処分工(As) 投棄料含む	0.18	m3			施工 第0-0003号内訳表
蓋撤去工	1	箇所			施工 第0-0006号内訳表
調整リング 組立式(V型) 600×50mm	1	個			
蓋取付ボルト 150mm (3ヶ1組) 調整ブロック50mm用	1	セット			
蓋据付・調整コンクリートブロック据付工 受枠とも	1	箇所			施工 第0-0007号内訳表
不陸整正 (路盤)	3.7	m2			施工 第0-0008号内訳表
表層(車道・路肩部) t = 50mm 密粒度アスコン[再](13)	3.7	m2			施工 第0-0009号内訳表

人孔鉄蓋高さ調整工(B2)

代 価 表

頁0-0038/0594

舗装復旧無し 鉄蓋購入

仮復旧は別途計上

代価 第0004号内訳表

1

箇所 当り

名 称 ・ 規 格	数 量	単 位	単 価	金 額	備 考
蓋撤去工	1	箇所			施工 第0-0006号内訳表
調整リング 組立式(V型) 600×50mm	1	個			
蓋取付ボルト 150mm (3ヶ1組) 調整ブロック50mm用	1	セット			
蓋据付・調整コンクリートブロック据付工 受枠とも	1	箇所			施工 第0-0007号内訳表
重車道用デザイン蓋・枠 T-25 φ600	1	個			
諸経費		%			
鉄屑 ヘビ- H2	-0.078	t			
単 位 当 り	1	箇所			

人孔鉄蓋嵩下げ工

斜壁より変更

代 価 表

代価 第0006号内訳表

頁0-0040/0594

1 箇所 当り

名 称 ・ 規 格	数 量	単 位	単 価	金 額	備 考
舗装版切断(アスファルト舗装版) As舗装版厚->15cm以下	8	m			施工 第0-0001号内訳表
舗装版破碎(アスファルト舗装版) 撤去厚->15cm以下	3.7	m2			施工 第0-0002号内訳表
残ガラ処分工(As) 投棄料含む	0.18	m3			施工 第0-0010号内訳表
掘削 土砂 現場制約あり	2.1	m3			施工 第0-0011号内訳表
残土処分工 投棄料含む	2.1	m3			施工 第0-0012号内訳表
構造物とりこわし工 鉄筋構造物	0.16	m3			施工 第0-0015号内訳表
残ガラ処分工(鉄筋Co) 投棄料含む 既設人孔斜壁分	0.16	m3			施工 第0-0016号内訳表
蓋撤去工	1	箇所			施工 第0-0006号内訳表
1号斜壁 組立式(V型) 600×900×450mm	1	個			

人孔鉄蓋嵩下げ工

斜壁より変更

代 価 表

代価 第0006号内訳表

頁0-0041/0594

1 箇所 当り

名 称 ・ 規 格	数 量	単 位	単 価	金 額	備 考
調整リング 組立式(V型) 600×50mm	1	個			
蓋取付ボルト 150mm (3ヶ1組) 調整ブロック50mm用	1	セット			
ブロック据付工 (組立式) 蓋・枠の据付含む	1	箇所			施工 第0-0019号内訳表
埋戻工 再生切込砕石	1.5	m3			施工 第0-0020号内訳表
上層路盤 (車道・路肩部) 粒調砕石 M-25, M-30, M-40 t = 100mm	3.7	m2			施工 第0-0023号内訳表
表層 (車道・路肩部) t = 50mm 密粒度アスコン[再] (13)	3.7	m2			施工 第0-0024号内訳表
諸経費		%			
鉄屑 ペビ- H2	-0.078	t			
単 位 当 り	1	箇所			

人孔鉄蓋埋設処分工

代 価 表

頁0-0042/0594

斜壁より上部を撤去

代価 第0007号内訳表

1

箇所 当り

名 称 ・ 規 格	数 量	単 位	単 価	金 額	備 考
舗装版切断(アスファルト舗装版) As舗装版厚->15cm以下	8	m			施工 第0-0001号内訳表
舗装版破碎(アスファルト舗装版) 撤去厚->15cm以下	3.7	m2			施工 第0-0002号内訳表
残ガラ処分工(As) 投棄料含む	0.18	m3			施工 第0-0010号内訳表
掘削 土砂 現場制約あり	2.1	m3			施工 第0-0011号内訳表
残土処分工 投棄料含む	2.1	m3			施工 第0-0012号内訳表
蓋撤去工	1	箇所			施工 第0-0006号内訳表
構造物とりこわし工 鉄筋構造物	0.16	m3			施工 第0-0015号内訳表
残ガラ処分工(鉄筋Co) 投棄料含む 既設人孔斜壁分	0.16	m3			施工 第0-0016号内訳表
モルタル練 普通 混合比->1:2	0.02	m3			施工 第0-0025号内訳表

人孔鉄蓋埋設処分工

代 価 表

頁0-0043/0594

斜壁より上部を撤去

代価 第0007号内訳表

1 箇所 当り

名 称 ・ 規 格	数 量	単 位	単 価	金 額	備 考
削孔代 0号, 1号 組立式(V型) φ 100mm用	2	箇所			
埋戻工 再生切込砕石	1.6	m3			施工 第0-0020号内訳表
上層路盤工 (粒調砕石) 仕上り厚→10cm	1.7	m2			施工 第0-0026号内訳表
表層(車道・路肩部) t = 50mm 密粒度アスコン[再] (13)	1.9	m2			施工 第0-0024号内訳表
諸経費		%			
鉄屑 ペーパー H2	-0.078	t			
単 位 当 り	1	箇所			

小型人孔高さ調整工

代 価 表

頁0-0044/0594

掘削深1m

代価 第0008号内訳表

1

箇所 当り

名 称 ・ 規 格	数 量	単 位	単 価	金 額	備 考
舗装版切断(アスファルト舗装版) As舗装版厚->15cm以下	4	m			施工 第0-0001号内訳表
舗装版破碎(アスファルト舗装版) 撤去厚->15cm以下	0.92	m2			施工 第0-0002号内訳表
残ガラ処分工(As) 投棄料含む	0.04	m3			施工 第0-0010号内訳表
掘削 土砂 現場制約あり	0.87	m3			施工 第0-0011号内訳表
残土処分工 投棄料含む	0.87	m3			施工 第0-0012号内訳表
一般用硬質塩化ビニル薄肉管(VU管) 径300mm×厚9.2mm×長4000mm	0.12	本			
接着受口 カラー継手 φ300 WTA	1	個			
塩ビ製小型マンホール高さ調整工 上部約1m取替	1	箇所			
蓋設置工(鋳鉄製防護蓋)	1	箇所			施工 第0-0027号内訳表

小型人孔高さ調整工

掘削深1m

代 価 表

代価 第0008号内訳表

頁0-0045/0594

1 箇所 当り

名 称 ・ 規 格	数 量	単 位	単 価	金 額	備 考
埋戻工 再生切込砕石	0.78	m3			施工 第0-0028号内訳表
上層路盤工 (粒調砕石) 仕上り厚→10cm	0.92	m2			施工 第0-0026号内訳表
表層(車道・路肩部) t = 50mm 密粒度アスコン[再] (13)	0.92	m2			施工 第0-0009号内訳表
諸経費		%			
単 位 当 り	1	箇所			

汚水柵蓋取替工

柵蓋購入

代 価 表

代価 第0009号内訳表

頁0-0046/0594

1 箇所 当り

名 称 ・ 規 格	数 量	単 位	単 価	金 額	備 考
舗装版切断(アスファルト舗装版) As舗装版厚->15cm以下	4	m			施工 第0-0001号内訳表
舗装版破碎(アスファルト舗装版) 撤去厚->15cm以下	0.92	m2			施工 第0-0002号内訳表
残ガラ処分工(As) 投棄料含む	0.04	m3			施工 第0-0010号内訳表
掘削 土砂 現場制約あり	0.22	m3			施工 第0-0011号内訳表
残土処分工 投棄料含む	0.22	m3			施工 第0-0012号内訳表
蓋撤去工 (鋳鉄製防護蓋)	1	箇所			
レジン小型 デザイン蓋 T-14 φ300	1	個			
蓋設置工 (鋳鉄製防護蓋)	1	箇所			施工 第0-0027号内訳表
埋戻工 再生切込碎石	0.22	m3			施工 第0-0028号内訳表

1号人孔設置工

土工は別途計上

代 価 表

代価 第0011号内訳表

頁0-0049/0594

1 箇所 当り

名 称 ・ 規 格	数 量	単 位	単 価	金 額	備 考
組立マンホール設置工 1号 マンホール深さ3m以下	1	箇所			施工 第0-0030号内訳表
蓋据付・調整コンクリートブロック据付工 受枠とも	1	箇所			施工 第0-0007号内訳表
調整リング 組立式(V型) 600×50mm	2	個			
蓋取付ボルト 200mm (3ヶ1組) 調整ブロック100mm用	1	セット			
1号斜壁 組立式(V型) 600×900×600mm	1	個			
1号底付 900×1300mm	1	個			
諸経費		%			
単 位 当 り	1	箇所			

2号人孔設置工

土工は別途計上

代 価 表

代価 第0012号内訳表

頁0-0050/0594

1 箇所 当り

名 称 ・ 規 格	数 量	単 位	単 価	金 額	備 考
組立マンホール設置工 2号 マンホール深さ4m以下	1	箇所			施工 第0-0031号内訳表
蓋据付・調整コンクリートブロック据付工 受枠とも	1	箇所			施工 第0-0007号内訳表
調整リング 組立式(V型) 600×50mm	2	個			
蓋取付ボルト 200mm (3ヶ1組) 調整ブロック100mm用	1	セット			
2号斜壁 組立式(V型) 600×1200×600mm	1	個			
2号底付 1200×1600mm	1	個			
諸経費		%			
単 位 当 り	1	箇所			

楕円人孔設置工

土工は別途計上

代 価 表

代価 第0013号内訳表

頁0-0051/0594

1 箇所 当り

名 称 ・ 規 格	数 量	単 位	単 価	金 額	備 考
組立マンホール設置工 0号(楕円) マンホール深さ2m以下	1	箇所			施工 第0-0032号内訳表
蓋据付・調整コンクリートブロック据付工 受枠とも	1	箇所			施工 第0-0007号内訳表
調整リング 組立式(V型) 600×50mm	2	個			
蓋取付ボルト 200mm (3ヶ1組) 調整ブロック100mm用	1	セット			
斜壁(オーバル) 楕円形組立式(V型) 600×600×600mm	1	個			
底付(オーバル) 楕円形組立式(V型) 600×900×670mm	1	個			
諸経費		%			
単 位 当 り	1	箇所			

ビニール製小型人孔設置工

土工は別途計上

代 価 表

代価 第0018号内訳表

頁0-0056/0594

1 箇所 当り

名 称 ・ 規 格	数 量	単 位	単 価	金 額	備 考
レジン小型 デザイン蓋 T-25 φ300	1	個			
調整リング RMC30(K)-50(0°)	1	個			
AJフレームホルダー	1	個			
BN-M12-250 3ケセット SUS304	1	セット			
上部壁 NRM30(A)-200	1	個			
直壁 NRM30(B)-600	1	個			
管取付インバート NRM30(C)-370(200)	1	個			
ソケットリング30	1	個			
底版 NRM30(P)-70	1	個			

ビョンクリート製小型人孔設置工

土工は別途計上

代 価 表

代価 第0018号内訳表

頁0-0057/0594

1 箇所 当り

名 称 ・ 規 格	数 量	単 位	単 価	金 額	備 考
アダプターセット VU200-IN-STD 流入用	1	セット			
アダプターセット VU200-OUT-STD 流出用	1	セット			
ビョンクリート製小型人孔設置工 本管接続及び蓋設置工含む 1.0<H<1.5	1	箇所			施工 第0-0037号内訳表
諸経費		%			
単 位 当 り	1	箇所			

管渠布設工(B3)

代 価 表

頁0-0073/0594

HP300mm

土工は別途計上

代価 第0034号内訳表

1 m 当り

名 称 ・ 規 格	数 量	単 位	単 価	金 額	備 考
鉄筋コンクリート管布設工 径300mm 管材料費込	1	m			施工 第0-0053号内訳表
諸経費		%			
単 位 当 り	1	m			

管渠布設工(B4)

代 価 表

頁0-0074/0594

HP350mm

土工は別途計上

代価 第0035号内訳表

1 m 当り

名 称 ・ 規 格	数 量	単 位	単 価	金 額	備 考
鉄筋コンクリート管布設工 径 350mm 管材料費込	1	m			施工 第0-0054号内訳表
諸経費		%			
単 位 当 り	1	m			

管渠布設工(B9)

代 価 表

頁0-0079/0594

HP700mm

土工は別途計上

代価 第0040号内訳表

1 m 当り

名 称 ・ 規 格	数 量	単 位	単 価	金 額	備 考
鉄筋コンクリート管布設工 径 700mm 管材料費込	1	m			施工 第0-0060号内訳表
諸経費		%			
単 位 当 り	1	m			

管渠布設工(B10)

代 価 表

頁0-0080/0594

HP800mm

土工は別途計上

代価 第0041号内訳表

1 m 当り

名 称 ・ 規 格	数 量	単 位	単 価	金 額	備 考
鉄筋コンクリート管布設工 B形 1種, 径 800mm	1	m			施工 第0-0061号内訳表
諸経費		%			
単 位 当 り	1	m			

管渠布設工(C2)

代 価 表

頁0-0084/0594

台付パイプ管φ250

土工は別途計上

代価 第0045号内訳表

1 m 当り

名 称 ・ 規 格	数 量	単 位	単 価	金 額	備 考
鉄筋コンクリート台付管工 BZ- 250	1	m			施工 第0-0069号内訳表
諸経費		%			
単 位 当 り	1	m			

管渠布設工(C3)

代 価 表

頁0-0085/0594

台付パイプ管φ300

土工は別途計上

代価 第0046号内訳表

1 m 当り

名 称 ・ 規 格	数 量	単 位	単 価	金 額	備 考
鉄筋コンクリート台付管工 BZ- 300	1	m			施工 第0-0071号内訳表
諸経費		%			
単 位 当 り	1	m			

管渠撤去工(A3)

代 価 表

頁0-0093/0594

HP250mm

土工は別途計上

代価 第0054号内訳表

1 m 当り

名 称 ・ 規 格	数 量	単 位	単 価	金 額	備 考
鉄筋コンクリート管撤去工 HP250mm	1	m			施工 第0-0086号内訳表
諸経費		%			
単 位 当 り	1	m			

人孔連絡工(A)

代 価 表

頁0-0108/0594

φ150mm

人孔に接続時の防護コンクリート工

代価 第0069号内訳表

10

箇所 当り

名 称 ・ 規 格	数 量	単 位	単 価	金 額	備 考
構造物とりこわし工 無筋構造物	0.073	m3			施工 第0-0101号内訳表
残ガラ処分工(無筋Co) 投棄料含む	0.073	m3			施工 第0-0102号内訳表
モルタル練 普通 混合比->1:2	0.04	m3			施工 第0-0025号内訳表
コンクリート 小型構造物	0.258	m3			施工 第0-0038号内訳表
型枠 一般型枠 小型構造物	3.239	m2			施工 第0-0105号内訳表
諸経費		%			
合 計	10	箇所			
単 位 当 り	1	箇所			

人孔連絡工(B)

代 価 表

頁0-0109/0594

φ200mm

人孔に接続時の防護コンクリート工

代価 第0070号内訳表

10

箇所 当り

名 称 ・ 規 格	数 量	単 位	単 価	金 額	備 考
構造物とりこわし工 無筋構造物	0.1	m3			施工 第0-0101号内訳表
残ガラ処分工(無筋Co) 投棄料含む	0.1	m3			施工 第0-0102号内訳表
モルタル練 普通 混合比->1:2	0.048	m3			施工 第0-0025号内訳表
コンクリート 小型構造物	0.304	m3			施工 第0-0038号内訳表
型枠 一般型枠 小型構造物	3.706	m2			施工 第0-0105号内訳表
諸経費		%			
合 計	10	箇所			
単 位 当 り	1	箇所			

人孔連絡工(C)

代 価 表

頁0-0110/0594

φ250mm

人孔に接続時の防護コンクリート工

代価 第0071号内訳表

10

箇所 当り

名 称 ・ 規 格	数 量	単 位	単 価	金 額	備 考
構造物とりこわし工 無筋構造物	0.132	m3			施工 第0-0101号内訳表
残ガラ処分工(無筋Co) 投棄料含む	0.132	m3			施工 第0-0102号内訳表
モルタル練 普通 混合比->1:2	0.056	m3			施工 第0-0025号内訳表
コンクリート 小型構造物	0.353	m3			施工 第0-0038号内訳表
型枠 一般型枠 小型構造物	4.186	m2			施工 第0-0105号内訳表
諸経費		%			
合 計	10	箇所			
単 位 当 り	1	箇所			

人孔連絡工(D)

代 価 表

頁0-0111/0594

φ300mm

人孔に接続時の防護コンクリート工

代価 第0072号内訳表

10

箇所 当り

名 称 ・ 規 格	数 量	単 位	単 価	金 額	備 考
構造物とりこわし工 無筋構造物	0.169	m3			施工 第0-0101号内訳表
残ガラ処分工(無筋Co) 投棄料含む	0.169	m3			施工 第0-0102号内訳表
モルタル練 普通 混合比->1:2	0.065	m3			施工 第0-0025号内訳表
コンクリート 小型構造物	0.405	m3			施工 第0-0038号内訳表
型枠 一般型枠 小型構造物	4.696	m2			施工 第0-0105号内訳表
諸経費		%			
合 計	10	箇所			
単 位 当 り	1	箇所			

人孔連絡工(E)

代 価 表

頁0-0112/0594

φ 350mm

人孔に接続時の防護コンクリート工

代価 第0073号内訳表

10

箇所 当り

名 称 ・ 規 格	数 量	単 位	単 価	金 額	備 考
構造物とりこわし工 無筋構造物	0.210	m3			施工 第0-0101号内訳表
残ガラ処分工(無筋Co) 投棄料含む	0.21	m3			施工 第0-0102号内訳表
モルタル練 普通 混合比->1:2	0.073	m3			施工 第0-0025号内訳表
コンクリート 小型構造物	0.459	m3			施工 第0-0038号内訳表
型枠 一般型枠 小型構造物	5.218	m2			施工 第0-0105号内訳表
諸経費		%			
合 計	10	箇所			
単 位 当 り	1	箇所			

人孔連絡工(F)

代 価 表

頁0-0113/0594

φ400mm

人孔に接続時の防護コンクリート工

代価 第0074号内訳表

10

箇所 当り

名 称 ・ 規 格	数 量	単 位	単 価	金 額	備 考
構造物とりこわし工 無筋構造物	0.258	m3			施工 第0-0101号内訳表
残ガラ処分工(無筋Co) 投棄料含む	0.258	m3			施工 第0-0102号内訳表
モルタル練 普通 混合比->1:2	0.082	m3			施工 第0-0025号内訳表
コンクリート 小型構造物	0.517	m3			施工 第0-0038号内訳表
型枠 一般型枠 小型構造物	5.774	m2			施工 第0-0105号内訳表
諸経費		%			
合 計	10	箇所			
単 位 当 り	1	箇所			

人孔連絡工(G)

代 価 表

頁0-0114/0594

φ450mm

人孔に接続時の防護コンクリート工

代価 第0075号内訳表

10

箇所 当り

名 称 ・ 規 格	数 量	単 位	単 価	金 額	備 考
構造物とりこわし工 無筋構造物	0.311	m3			施工 第0-0101号内訳表
残ガラ処分工(無筋Co) 投棄料含む	0.311	m3			施工 第0-0102号内訳表
モルタル練 普通 混合比->1:2	0.091	m3			施工 第0-0025号内訳表
コンクリート 小型構造物	0.577	m3			施工 第0-0038号内訳表
型枠 一般型枠 小型構造物	6.342	m2			施工 第0-0105号内訳表
諸経費		%			
合 計	10	箇所			
単 位 当 り	1	箇所			

人孔連絡工(H)

代 価 表

頁0-0115/0594

φ 500mm

人孔に接続時の防護コンクリート工

代価 第0076号内訳表

10

箇所 当り

名 称 ・ 規 格	数 量	単 位	単 価	金 額	備 考
構造物とりこわし工 無筋構造物	0.371	m3			施工 第0-0101号内訳表
残ガラ処分工(無筋Co) 投棄料含む	0.371	m3			施工 第0-0102号内訳表
モルタル練 普通 混合比->1:2	0.1	m3			施工 第0-0025号内訳表
コンクリート 小型構造物	0.642	m3			施工 第0-0038号内訳表
型枠 一般型枠 小型構造物	6.945	m2			施工 第0-0105号内訳表
諸経費		%			
合 計	10	箇所			
単 位 当 り	1	箇所			

人孔連絡工(I)

代 価 表

頁0-0116/0594

φ 600mm

人孔に接続時の防護コンクリート工

代価 第0077号内訳表

10

箇所 当り

名 称 ・ 規 格	数 量	単 位	単 価	金 額	備 考
構造物とりこわし工 無筋構造物	0.507	m3			施工 第0-0101号内訳表
残ガラ処分工(無筋Co) 投棄料含む	0.507	m3			施工 第0-0102号内訳表
モルタル練 普通 混合比->1:2	0.118	m3			施工 第0-0025号内訳表
コンクリート 小型構造物	0.777	m3			施工 第0-0038号内訳表
型枠 一般型枠 小型構造物	8.195	m2			施工 第0-0105号内訳表
諸経費		%			
合 計	10	箇所			
単 位 当 り	1	箇所			

人孔連絡工(J)

代 価 表

頁0-0117/0594

φ700mm

人孔に接続時の防護コンクリート工

代価 第0078号内訳表

10

箇所 当り

名 称 ・ 規 格	数 量	単 位	単 価	金 額	備 考
構造物とりこわし工 無筋構造物	0.670	m3			施工 第0-0101号内訳表
残ガラ処分工(無筋Co) 投棄料含む	0.67	m3			施工 第0-0102号内訳表
モルタル練 普通 混合比->1:2	0.137	m3			施工 第0-0025号内訳表
コンクリート 小型構造物	0.926	m3			施工 第0-0038号内訳表
型枠 一般型枠 小型構造物	9.549	m2			施工 第0-0105号内訳表
諸経費		%			
合 計	10	箇所			
単 位 当 り	1	箇所			

人孔連絡工(K)

代 価 表

頁0-0118/0594

φ800mm

人孔に接続時の防護コンクリート工

代価 第0079号内訳表

10

箇所 当り

名 称 ・ 規 格	数 量	単 位	単 価	金 額	備 考
構造物とりこわし工 無筋構造物	0.849	m3			施工 第0-0101号内訳表
残ガラ処分工(無筋Co) 投棄料含む	0.849	m3			施工 第0-0102号内訳表
モルタル練 普通 混合比->1:2	0.155	m3			施工 第0-0025号内訳表
コンクリート 小型構造物	1.079	m3			施工 第0-0038号内訳表
型枠 一般型枠 小型構造物	10.916	m2			施工 第0-0105号内訳表
諸経費		%			
合 計	10	箇所			
単 位 当 り	1	箇所			

人孔連絡工(L)

代 価 表

頁0-0119/0594

φ 900mm

人孔に接続時の防護コンクリート工

代価 第0080号内訳表

10

箇所 当り

名 称 ・ 規 格	数 量	単 位	単 価	金 額	備 考
構造物とりこわし工 無筋構造物	1.053	m3			施工 第0-0101号内訳表
残ガラ処分工(無筋Co) 投棄料含む	1.053	m3			施工 第0-0102号内訳表
モルタル練 普通 混合比->1:2	0.174	m3			施工 第0-0025号内訳表
コンクリート 小型構造物	1.243	m3			施工 第0-0038号内訳表
型枠 一般型枠 小型構造物	12.366	m2			施工 第0-0105号内訳表
諸経費		%			
合 計	10	箇所			
単 位 当 り	1	箇所			

人孔連絡工(M)

代 価 表

頁0-0120/0594

φ 1000mm

人孔に接続時の防護コンクリート工

代価 第0081号内訳表

10

箇所 当り

名 称 ・ 規 格	数 量	単 位	単 価	金 額	備 考
構造物とりこわし工 無筋構造物	1.270	m3			施工 第0-0101号内訳表
残ガラ処分工(無筋Co) 投棄料含む	1.27	m3			施工 第0-0102号内訳表
モルタル練 普通 混合比->1:2	0.191	m3			施工 第0-0025号内訳表
コンクリート 小型構造物	1.411	m3			施工 第0-0038号内訳表
型枠 一般型枠 小型構造物	13.823	m2			施工 第0-0105号内訳表
諸経費		%			
合 計	10	箇所			
単 位 当 り	1	箇所			

樹木伐採処分工(A)

代 価 表

頁0-0130/0594

幹周り30cm以上60cm未満

積込運搬・処分含む

代価 第0091号内訳表

10

本 当り

名 称 ・ 規 格	数 量	単 位	単 価	金 額	備 考
造園工		人			
普通作業員		人			
チェーンソー運転 (80cc)		日			施工 第0-0110号内訳表
ダンプトラック運転 路面：良好		日			
処分費	1	式			
諸経費		%			
合 計	10	本			
単 位 当 り	1	本			

樹木伐採処分工(B)

代 価 表

頁0-0131/0594

幹周り60cm以上

積込運搬・処分含む

代価 第0092号内訳表

10

本 当り

名 称 ・ 規 格	数 量	単 位	単 価	金 額	備 考
造園工		人			
普通作業員		人			
チェーンソー運転 (80cc)		日			施工 第0-0110号内訳表
ダンプトラック運転 路面：良好		日			
処分費	1	式			
諸経費		%			
合 計	10	本			
単 位 当 り	1	本			

L型柵設置工

土工は別途計上

代 価 表

代価 第0095号内訳表

頁0-0134/0594

1

箇所 当り

名称・規格	数量	単位	単 価	金 額	備 考
現場打側溝付き街渠柵 NGUMF50B	1	箇所			施工 第0-0112号内訳表
諸経費		%			
単 位 当 り	1	箇所			

L型柵補修工

上部20cm程度取替

土工は別途計上

代 価 表

代価 第0096号内訳表

頁0-0135/0594

1

箇所 当り

名 称 ・ 規 格	数 量	単 位	単 価	金 額	備 考
構造物とりこわし工 無筋構造物	0.07	m3			施工 第0-0101号内訳表
残ガラ処分工(無筋Co) 投棄料含む	0.07	m3			施工 第0-0102号内訳表
型枠 一般型枠 小型構造物	0.89	m2			施工 第0-0105号内訳表
コンクリート 小型構造物	0.07	m3			施工 第0-0038号内訳表
鉄筋工 異形棒鋼 (SD345) D19mm	0.001	t			施工 第0-0121号内訳表
グレーチング布設 [柵蓋] 柵蓋 110°開閉式 (300×500)	1	枚			施工 第0-0122号内訳表
諸経費		%			
単 位 当 り	1	箇所			

U型側溝設置工

土工は別途計上

代 価 表

代価 第0099号内訳表

頁0-0138/0594

1 m 当り

名 称 ・ 規 格	数 量	単 位	単 価	金 額	備 考
現場打U型側溝 NU133	1	m			施工 第0-0129号内訳表
諸経費		%			
単 位 当 り	1	m			

舗装版切断工(A1)

代 価 表

As舗装版 t=15cm以下

代価 第0102号内訳表

1 m 当り

名称・規格	数 量	単 位	単 価	金 額	備 考
舗装版切断(アスファルト舗装版) As舗装版厚->15cm以下	1	m			施工 第0-0001号内訳表
諸経費		%			
単 位 当 り	1	m			

舗装版切断工(A3)

代 価 表

頁0-0143/0594

As舗装版 t=30cmを超え40cm以下

代価 第0104号内訳表

1 m 当り

名称・規格	数 量	単 位	単 価	金 額	備 考
舗装版切断(アスファルト舗装版) As舗装版厚->30cmを超え40cm以下	1	m			施工 第0-0135号内訳表
諸経費		%			
単 位 当 り	1	m			

舗装版切断工(B1)

代 価 表

頁0-0144/0594

Co舗装版 t=15cm以下

代価 第0105号内訳表

1 m 当り

名称・規格	数 量	単 位	単 価	金 額	備 考
舗装版切断(コンクリート舗装版) Co舗装版厚->15cm以下	1	m			施工 第0-0136号内訳表
諸経費		%			
単 位 当 り	1	m			

舗装版切断工(B2)

代 価 表

Co舗装版 t=15cmを超え30cm以下

代価 第0106号内訳表

1 m 当り

名 称 ・ 規 格	数 量	単 位	単 価	金 額	備 考
舗装版切断(コンクリート舗装版) Co舗装版厚->15cmを超え30cm以下	1	m			施工 第0-0137号内訳表
諸経費		%			
単 位 当 り	1	m			

舗装復旧工(B1)

代 価 表

頁0-0146/0594

県道4号様式(t=200) 不陸整正無し

実掘部に適用 路盤無し

代価 第0107号内訳表

1 m2 当り

名 称 ・ 規 格	数 量	単 位	単 価	金 額	備 考
舗装版破碎(アスファルト舗装版) 撤去厚->15cmを超え35cm以下	1	m2			施工 第0-0138号内訳表
残ガラ処分工(As) 投棄料含む	0.2	m3			施工 第0-0010号内訳表
上層路盤(車道・路肩部) 瀝青安定処理材(再生材) TOP25 t = 60mm	1	m2			施工 第0-0139号内訳表
中間層(車道・路肩部) t = 50mm 粗粒度アスコン[再](20)	1	m2			施工 第0-0140号内訳表
表層(車道・路肩部) t = 50mm 密粒度アスコン[再](13)	1	m2			施工 第0-0141号内訳表
諸経費		%			
単 位 当 り	1	m2			

舗装復旧工(B2)

代 価 表

頁0-0147/0594

県道4号様式(t=200) 不陸整正有り

影響部に適用 路盤無し

代価 第0108号内訳表

1 m2 当り

名 称 ・ 規 格	数 量	単 位	単 価	金 額	備 考
舗装版破碎(アスファルト舗装版) 撤去厚->15cmを超え35cm以下	1	m2			施工 第0-0138号内訳表
残ガラ処分工(As) 投棄料含む	0.2	m3			施工 第0-0010号内訳表
不陸整正(路盤)	1	m2			施工 第0-0008号内訳表
上層路盤(車道・路肩部) 瀝青安定処理材(再生材) TOP25 t = 97.5mm	1	m2			施工 第0-0142号内訳表
中間層(車道・路肩部) t = 50mm 粗粒度アスコン[再](20)	1	m2			施工 第0-0140号内訳表
表層(車道・路肩部) t = 50mm 密粒度アスコン[再](13)	1	m2			施工 第0-0141号内訳表
諸経費		%			
単 位 当 り	1	m2			

舗装復旧工(B3)

代 価 表

頁0-0148/0594

県道4号様式(排水性舗装5cm) 不陸整正無し 実掘部に適用 路盤無し

代価 第0109号内訳表

1 m2 当り

名 称 ・ 規 格	数 量	単 位	単 価	金 額	備 考
舗装版破碎(アスファルト舗装版) 撤去厚->15cmを超え35cm以下	1	m2			施工 第0-0138号内訳表
残ガラ処分工(As) 投棄料含む	0.2	m3			施工 第0-0010号内訳表
上層路盤(車道・路肩部) 瀝青安定処理材(再生材) TOP25 t = 97.5mm	1	m2			施工 第0-0142号内訳表
中間層(車道・路肩部) t = 50mm 粗粒度アスコン[再](20)	1	m2			施工 第0-0140号内訳表
排水性舗装・表層(車道・路肩部) t = 50mm 導水パイプ有り アスファルト合材 ホーラスアスコン(20)	1	m2			施工 第0-0143号内訳表
諸経費		%			
単 位 当 り	1	m2			

舗装復旧工(B4)

代 価 表

頁0-0149/0594

県道4号様式(排水性舗装5cm) 不陸整正有り 影響部に適用 路盤無し

代価 第0110号内訳表

1 m2 当り

名 称 ・ 規 格	数 量	単 位	単 価	金 額	備 考
舗装版破碎(アスファルト舗装版) 撤去厚->15cmを超え35cm以下	1	m2			施工 第0-0138号内訳表
残ガラ処分工(As) 投棄料含む	0.2	m3			施工 第0-0010号内訳表
不陸整正(路盤)	1	m2			施工 第0-0008号内訳表
上層路盤(車道・路肩部) 瀝青安定処理材(再生材) TOP25 t = 97.5mm	1	m2			施工 第0-0142号内訳表
中間層(車道・路肩部) t = 50mm 粗粒度アスコン[再](20)	1	m2			施工 第0-0140号内訳表
排水性舗装・表層(車道・路肩部) t = 50mm 導水パイプ有り アスファルト合材 ホーラスアスコン(20)	1	m2			施工 第0-0143号内訳表
諸経費		%			
単 位 当 り	1	m2			

舗装復旧工(C1)

代 価 表

頁0-0150/0594

市道1-2号様式(t=100) 不陸整正無し

実掘部に適用 路盤無し

代価 第0111号内訳表

1 m2 当り

名 称 ・ 規 格	数 量	単 位	単 価	金 額	備 考
舗装版破碎(アスファルト舗装版) 撤去厚->15cm以下	1	m2			施工 第0-0002号内訳表
残ガラ処分工(As) 投棄料含む	0.1	m3			施工 第0-0010号内訳表
中間層(車道・路肩部) t = 50mm 粗粒度アスコン[再](20)	1	m2			施工 第0-0144号内訳表
表層(車道・路肩部) t = 50mm 密粒度アスコン[再](13)	1	m2			施工 第0-0141号内訳表
諸経費		%			
単 位 当 り	1	m2			

舗装復旧工(C2)

代 価 表

頁0-0151/0594

市道1-2号様式(t=100) 不陸整正有り

影響部に適用 路盤無し

代価 第0112号内訳表

1 m2 当り

名 称 ・ 規 格	数 量	単 位	単 価	金 額	備 考
舗装版破碎(アスファルト舗装版) 撤去厚->15cm以下	1	m2			施工 第0-0002号内訳表
残ガラ処分工(As) 投棄料含む	0.1	m3			施工 第0-0010号内訳表
不陸整正 (路盤)	1	m2			施工 第0-0008号内訳表
中間層(車道・路肩部) t = 50mm 粗粒度アスコン[再] (20)	1	m2			施工 第0-0144号内訳表
表層(車道・路肩部) t = 50mm 密粒度アスコン[再] (13)	1	m2			施工 第0-0141号内訳表
諸経費		%			
単 位 当 り	1	m2			

舗装復旧工(C3)

代 価 表

頁0-0152/0594

市道1-2号様式(排水性舗装5cm)不陸整正無し 実掘部に適用 路盤無し

代価 第0113号内訳表

1 m2 当り

名 称 ・ 規 格	数 量	単 位	単 価	金 額	備 考
舗装版破碎(アスファルト舗装版)					
撤去厚->15cm以下	1	m2			施工 第0-0002号内訳表
残ガラ処分工(As) 投棄料含む	0.1	m3			施工 第0-0010号内訳表
中間層(車道・路肩部) t = 50mm 粗粒度アスコン[再](20)	1	m2			施工 第0-0144号内訳表
排水性舗装・表層(車道・路肩部) t = 50mm 導水パイプ有り アスファルト合材 ホーラスアスコン(20)	1	m2			施工 第0-0143号内訳表
諸経費		%			
単 位 当 り	1	m2			

舗装復旧工(C4)

代 価 表

頁0-0153/0594

市道1-2号様式(排水性舗装5cm)不陸整正有り 影響部に適用 路盤無し

代価 第0114号内訳表

1 m2 当り

名 称 ・ 規 格	数 量	単 位	単 価	金 額	備 考
舗装版破碎(アスファルト舗装版) 撤去厚->15cmを超え35cm以下	1	m2			施工 第0-0138号内訳表
残ガラ処分工(As) 投棄料含む	0.1	m3			施工 第0-0010号内訳表
不陸整正(路盤)	1	m2			施工 第0-0008号内訳表
中間層(車道・路肩部) t = 50mm 粗粒度アスコン[再](20)	1	m2			施工 第0-0144号内訳表
排水性舗装・表層(車道・路肩部) t = 50mm 導水パイプ有り アスファルト合材 ホーラスアスコン(20)	1	m2			施工 第0-0143号内訳表
諸経費		%			
単 位 当 り	1	m2			

舗装復旧工(D1)

代 価 表

頁0-0154/0594

市道1-1号様式(t=50) 不陸整正無し

実掘部に適用 路盤無し

代価 第0115号内訳表

1 m2 当り

名 称 ・ 規 格	数 量	単 位	単 価	金 額	備 考
舗装版破碎(アスファルト舗装版)					
撤去厚->15cm以下	1	m2			施工 第0-0002号内訳表
残ガラ処分工(As) 投棄料含む	0.05	m3			施工 第0-0010号内訳表
表層(車道・路肩部) t = 50mm 密粒度アスコン[再](13)	1	m2			施工 第0-0024号内訳表
諸経費		%			
単 位 当 り	1	m2			

舗装復旧工(D2)

代 価 表

頁0-0155/0594

市道1-1号様式(t=50) 不陸整正有り

影響部に適用 路盤無し

代価 第0116号内訳表

1 m2 当り

名 称 ・ 規 格	数 量	単 位	単 価	金 額	備 考
舗装版破碎(アスファルト舗装版)					
撤去厚->15cm以下	1	m2			施工 第0-0002号内訳表
残ガラ処分工(As) 投棄料含む	0.05	m3			施工 第0-0010号内訳表
不陸整正 (路盤)	1	m2			施工 第0-0008号内訳表
表層(車道・路肩部) t = 50mm 密粒度アスコン[再](13)	1	m2			施工 第0-0024号内訳表
諸経費		%			
単 位 当 り	1	m2			

舗装復旧工(B1)

代 価 表

頁0-0156/0594

市道歩道2-1号様式(t=50) 不陸整正無し

実掘部に適用 路盤無し

代価 第0117号内訳表

1 m2 当り

名 称 ・ 規 格	数 量	単 位	単 価	金 額	備 考
舗装版破碎(アスファルト舗装版)					
撤去厚->15cm以下	1	m2			施工 第0-0002号内訳表
残ガラ処分工(As) 投棄料含む	0.05	m3			施工 第0-0010号内訳表
表層(歩道部) t = 50mm 密粒度アスコン[再](13)	1	m2			施工 第0-0145号内訳表
諸経費		%			
単 位 当 り	1	m2			

舗装復旧工(E2)

代 価 表

頁0-0157/0594

市道歩道2-1号様式(t=50) 不陸整正有り

影響部に適用 路盤無し

代価 第0118号内訳表

1 m2 当り

名 称 ・ 規 格	数 量	単 位	単 価	金 額	備 考
舗装版破碎(アスファルト舗装版) 撤去厚->15cm以下	1	m2			施工 第0-0002号内訳表
残ガラ処分工(As) 投棄料含む	0.05	m2			施工 第0-0146号内訳表
不陸整正 (路盤)	1	m2			施工 第0-0008号内訳表
表層(歩道部) t = 50mm 密粒度アスコン[再](13)	1	m2			施工 第0-0145号内訳表
諸経費		%			
単 位 当 り	1	m2			

舗装復旧工(F)

代 価 表

頁0-0158/0594

表層のみ(t=30)

代価 第0119号内訳表

1 m2 当り

名 称 ・ 規 格	数 量	単 位	単 価	金 額	備 考
舗装版破碎(アスファルト舗装版)					
撤去厚->15cm以下	1	m2			施工 第0-0002号内訳表
残ガラ処分工(As) 投棄料含む	0.03	m3			施工 第0-0010号内訳表
表層(車道・路肩部) t = 30mm 密粒度アスコン[再](13)	1	m2			施工 第0-0147号内訳表
諸経費		%			
単 位 当 り	1	m2			

仮舗装復旧工(B)

代 価 表

頁0-0160/0594

既設舗装撤去有り

代価 第0121号内訳表

1 m2 当り

名 称 ・ 規 格	数 量	単 位	単 価	金 額	備 考
舗装版破碎(アスファルト舗装版)					
撤去厚->15cm以下	1	m2			施工 第0-0002号内訳表
残ガラ処分工(As) 投棄料含む	0.05	m3			施工 第0-0010号内訳表
表層(車道・路肩部) t = 50mm 密粒度アスコン[再](13)	1	m2			施工 第0-0024号内訳表
諸経費		%			
単 位 当 り	1	m2			

インターロッキング舗装工(A1)

代 価 表

頁0-0161/0594

切り下げ部 実掘範囲に適用

路盤15cm

代価 第0122号内訳表

1 m2 当り

名 称 ・ 規 格	数 量	単 位	単 価	金 額	備 考
機械掘削工	0.15	m3			施工 第0-0148号内訳表
残土処分工 投棄料含む	0.15	m3			施工 第0-0012号内訳表
上層路盤(歩道部) 全仕上り厚 t = 150 1層施工 再生クラッシャーラン RC-30, RC-40	1	m2			施工 第0-0149号内訳表
インターロッキングブロック設置工 直線 ブロック厚8cm	1	m2			施工 第0-0150号内訳表
諸経費		%			
単 位 当 り	1	m2			

インターロッキング舗装工(A2)

代 価 表

頁0-0162/0594

切り下げ部 影響範囲に適用

代価 第0123号内訳表

1 m2 当り

名 称 ・ 規 格	数 量	単 位	単 価	金 額	備 考
インターロッキングブロック設置工 直線 ブロック厚8cm	1	m2			施工 第0-0150号内訳表
諸経費		%			
単 位 当 り	1	m2			

インターlocking舗装工(B1)

代 価 表

頁0-0163/0594

一般歩道 実掘範囲に適用

路盤10cm

代価 第0124号内訳表

1 m2 当り

名 称 ・ 規 格	数 量	単 位	単 価	金 額	備 考
機械掘削工	0.10	m3			施工 第0-0148号内訳表
残土処分工 投棄料含む	0.10	m3			施工 第0-0012号内訳表
上層路盤(歩道部) 全仕上り厚 t = 100 1層施工 再生クラッシャーラン RC-30, RC-40	1	m2			施工 第0-0151号内訳表
インターlockingブロック設置工 直線 ブロック厚6cm	1	m2			施工 第0-0152号内訳表
諸経費		%			
単 位 当 り	1	m2			

特殊インターロッキング舗装工

代 価 表

頁0-0165/0594

ガードロック EH654 (四角タイプ) 900×900

代価 第0126号内訳表

1 箇所 当り

名 称 ・ 規 格	数 量	単 位	単 価	金 額	備 考
ガードロック 四角タイプEH654 900×900	1	組			
機械掘削工	0.046	m3			施工 第0-0148号内訳表
残土処分工 投棄料含む	0.046	m3			施工 第0-0012号内訳表
上層路盤(歩道部) 全仕上り厚 t = 150 1層施工 再生クラッシャーラン RC-30, RC-40	1	m2			施工 第0-0149号内訳表
インターロッキングブロック設置工 直線 ブロック厚6cm	0.46	m2			施工 第0-0152号内訳表
諸経費		%			
単 位 当 り	1	箇所			

区画線工(B)

代 価 表

頁0-0167/0594

実線 白・黄色 W=30cm

代価 第0128号内訳表

1 m 当り

名 称 ・ 規 格	数 量	単 位	単 価	金 額	備 考
区画線設置 [熔融式] 実線 30cm t=1.5mm	1	m			施工 第0-0156号内訳表
諸経費		%			
単 位 当 り	1	m			

区画線工(C)

代 価 表

頁0-0168/0594

実線 白・黄色 W=45cm

代価 第0129号内訳表

1 m 当り

名 称 ・ 規 格	数 量	単 位	単 価	金 額	備 考
区画線設置 [溶融式] 実線 45cm t=1.5mm	1	m			施工 第0-0159号内訳表
諸経費		%			
単 位 当 り	1	m			

区画線工(D)

代 価 表

文字・記号・矢印 W=15cm換算

代価 第0130号内訳表

1 m 当り

名 称 ・ 規 格	数 量	単 位	単 価	金 額	備 考
区画線設置 [熔融式] 矢印・記号・文字 15cm換算 t=1.5mm	1	m			施工 第0-0162号内訳表
諸経費		%			
単 位 当 り	1	m			

土留工(A)

矢板長L=2.0m未満

代 価 表

代価 第0131号内訳表

頁0-0170/0594

1 m 当り

名 称 ・ 規 格	数 量	単 位	単 価	金 額	備 考
軽量鋼矢板建込引抜工 (両側分)	1	m			施工 第0-0165号内訳表
土留支保工 (設置+撤去) 切梁種別 水圧式ハブプレート	1	m			施工 第0-0167号内訳表
アルミ矢板賃料		t			
アルミ矢板整備費		t			
アルミ製支保工賃料 (軽量鋼矢板2.0m用)	1	m			
諸経費		%			
単 位 当 り	1	m			

土留工(B)

代 価 表

頁0-0171/0594

矢板長2.0m以上2.5m未満

代価 第0132号内訳表

1 m 当り

名 称 ・ 規 格	数 量	単 位	単 価	金 額	備 考
アルミ矢板建込引抜工 (両側分) (両側分)	1	m			施工 第0-0168号内訳表
土留支保工 (設置+撤去) 切梁種別 水圧式ハブプレート	1	m			施工 第0-0169号内訳表
アルミ矢板賃料		t			
アルミ矢板整備費		t			
アルミ製支保工賃料 (軽量鋼矢板2.5m用) 1段	1	m			
諸経費		%			
単 位 当 り	1	m			

土留工(C)

代 価 表

頁0-0172/0594

平均掘削深2.5m以上3.0m未満

代価 第0133号内訳表

1 m 当り

名 称 ・ 規 格	数 量	単 位	単 価	金 額	備 考
アルミ矢板建込引抜工 (両側分) (両側分)	1	m			施工 第0-0170号内訳表
土留支保工 (設置+撤去) 切梁種別 水圧式ハブポート	1	m			施工 第0-0169号内訳表
アルミ矢板賃料		t			
アルミ矢板整備費		t			
アルミ製支保工賃料 (軽量鋼矢板3.0m用)	1	m			
諸経費		%			
単 位 当 り	1	m			

土留工 (D)

代 価 表

代価 第0134号内訳表

頁0-0173/0594

1 m 当り

名 称 ・ 規 格	数 量	単 位	単 価	金 額	備 考
アルミ矢板建込引抜工 (両側分) (両側分)	1	m			施工 第0-0171号内訳表
土留支保工 (設置+撤去) 切梁種別 水圧式ハブプレート	1	m			施工 第0-0169号内訳表
アルミ矢板賃料		t			
アルミ矢板整備費		t			
アルミ製支保工賃料 (軽量鋼矢板3.5m用)	1	m			
諸経費		%			
単 位 当 り	1	m			

コンクリート取壊工(A1)

代 価 表

頁0-0174/0594

無筋 機械

代価 第0135号内訳表

1 m3 当り

名 称 ・ 規 格	数 量	単 位	単 価	金 額	備 考
構造物とりこわし工 無筋構造物	1	m3			施工 第0-0172号内訳表
積込(コンクリート殻)	1	m3			施工 第0-0173号内訳表
残ガラ処分工(無筋Co) 投棄料含む	1	m3			施工 第0-0102号内訳表
諸経費		%			
単 位 当 り	1	m3			

コンクリート取壊工(A2)

代 価 表

頁0-0175/0594

無筋 人力

代価 第0136号内訳表

1 m3 当り

名 称 ・ 規 格	数 量	単 位	単 価	金 額	備 考
構造物とりこわし工 無筋構造物	1	m3			施工 第0-0101号内訳表
積込(コンクリート殻)	1	m3			施工 第0-0173号内訳表
残ガラ処分工(無筋Co) 投棄料含む	1	m3			施工 第0-0102号内訳表
諸経費		%			
単 位 当 り	1	m3			

コンクリート取壊工(B1)

代 価 表

頁0-0176/0594

鉄筋 機械

代価 第0137号内訳表

1 m3 当り

名 称 ・ 規 格	数 量	単 位	単 価	金 額	備 考
構造物とりこわし工 鉄筋構造物	1	m3			施工 第0-0015号内訳表
積込(コンクリート殻)	1	m3			施工 第0-0173号内訳表
残ガラ処分工(鉄筋Co) 投棄料含む	1	m3			施工 第0-0174号内訳表
諸経費		%			
単 位 当 り	1	m3			

コンクリート取壊工(B2)

代 価 表

頁0-0177/0594

鉄筋 人力

代価 第0138号内訳表

1 m3 当り

名 称 ・ 規 格	数 量	単 位	単 価	金 額	備 考
構造物とりこわし工 鉄筋構造物	1	m3			施工 第0-0175号内訳表
積込(コンクリート殻)	1	m3			施工 第0-0173号内訳表
残ガラ処分工(鉄筋Co) 投棄料含む	1	m3			施工 第0-0174号内訳表
諸経費		%			
単 位 当 り	1	m3			

アスファルト取壊工

代 価 表

代価 第0139号内訳表

頁0-0178/0594

1 当り

名 称 ・ 規 格	数 量	単 位	単 価	金 額	備 考
舗装版破碎(アスファルト舗装版) 撤去厚->15cmを超え35cm以下	1	m2			施工 第0-0138号内訳表
諸経費		%			
単 位 当 り	1				

コンクリート打設工

代 価 表

頁0-0179/0594

代価 第0140号内訳表

人力

1 m3 当り

名 称 ・ 規 格	数 量	単 位	単 価	金 額	備 考
コンクリート 小型構造物	1	m3			施工 第0-0114号内訳表
諸経費		%			
単 位 当 り	1	m3			

型枠工

代 価 表

代価 第0143号内訳表

頁0-0182/0594

1 m2 当り

名 称 ・ 規 格	数 量	単 位	単 価	金 額	備 考
型枠 一般型枠 小型構造物	1	m2			施工 第0-0105号内訳表
諸経費		%			
単 位 当 り	1	m2			

試掘工

代 価 表

頁0-0184/0594

B=1,000 L=2,000 H=1,500で換算

代価 第0145号内訳表

1 箇所 当り

名 称 ・ 規 格	数 量	単 位	単 価	金 額	備 考
舗装版切断(アスファルト舗装版) As舗装版厚->15cm以下	6	m			施工 第0-0001号内訳表
舗装版破碎(アスファルト舗装版) 撤去厚->15cm以下	2	m2			施工 第0-0002号内訳表
床掘り 土砂 現場制約あり	2.9	m3			施工 第0-0178号内訳表
残ガラ処分工(As) 投棄料含む	0.1	m3			施工 第0-0010号内訳表
残土処分工 投棄料含む	2.9	m3			施工 第0-0012号内訳表
埋戻工(砂) [人土工] 人力埋戻 埋戻し材の種類->砂	1	m3			施工 第0-0179号内訳表
埋戻工(再生切込砕石) [人土工] 人力埋戻 埋戻し材の種類->再生切込砕石	1.9	m3			施工 第0-0181号内訳表
上層路盤工(粒調砕石) 仕上り厚->10cm	2	m2			施工 第0-0026号内訳表
表層(車道・路肩部) t = 50mm 密粒度アスコン[再](13)	1	m2			施工 第0-0024号内訳表

試掘工

代 価 表

頁0-0185/0594

B=1,000 L=2,000 H=1,500で換算

代価 第0145号内訳表

1 箇所 当り

名 称 ・ 規 格	数 量	単 位	単 価	金 額	備 考
諸経費		%			
単 位 当 り	1	箇所			

再生砕石埋戻工(B)

代 価 表

頁0-0193/0594

代価 第0153号内訳表

人力

1 m3 当り

名 称 ・ 規 格	数 量	単 位	単 価	金 額	備 考
人力投入埋戻工 再生切込砕石	1	m3			施工 第0-0189号内訳表
諸経費		%			
単 位 当 り	1	m3			

砂埋戻工(A)

代 価 表

頁0-0194/0594

代価 第0154号内訳表

機械

1 m3 当り

名 称 ・ 規 格	数 量	単 位	単 価	金 額	備 考
埋戻工 砂	1	m3			施工 第0-0190号内訳表
諸経費		%			
単 位 当 り	1	m3			

砂埋戻工(B)

代 価 表

頁0-0195/0594

代価 第0155号内訳表

人力

1 m3 当り

名 称 ・ 規 格	数 量	単 位	単 価	金 額	備 考
埋戻工 砂	1	m3			施工 第0-0191号内訳表
諸経費		%			
単 位 当 り	1	m3			

路盤工(A)

代 価 表

頁0-0197/0594

代価 第0157号内訳表

厚10cm

1 m2 当り

名 称 ・ 規 格	数 量	単 位	単 価	金 額	備 考
上層路盤工 (粒調碎石) 仕上り厚→10cm	1	m2			施工 第0-0026号内訳表
諸経費		%			
単 位 当 り	1	m2			

残ガラ処分工(B)

代 価 表

無筋コンクリート 名 称 ・ 規 格	数 量	単 位	単 価	金 額	備 考 1 m3 当り
殻運搬 コンクリート(無筋)構造物とりこわし	1	m3			施工 第0-0103号内訳表
処分費 コンクリート殻(無筋)	1	式			施工 第0-0104号内訳表
諸経費		%			
単 位 当 り	1	m3			

残ガラ処分工(C)

代 価 表

鉄筋コンクリート	数 量	単 位	単 価	金 額	備 考
殻運搬 コンクリート(鉄筋)構造物とりこわし	1	m3			1 m3 当り 施工 第0-0017号内訳表
処分費 コンクリート殻(鉄筋)	1	式			施工 第0-0018号内訳表
諸経費		%			
単 位 当 り	1	m3			

金網柵設置工(A1)

代 価 表

頁0-0203/0594

ネットフェンス H=1.2m

代価 第0163号内訳表

1 m 当り

名 称 ・ 規 格	数 量	単 位	単 価	金 額	備 考
金網(フェンス)・支柱(立入防止柵) 基礎ブロック 支柱間隔→1.5m	1	m			施工 第0-0194号内訳表
基礎ブロック	0.6	基			施工 第0-0195号内訳表
メッシュフェンス H=1.2m 朝日スチールUN-50同等品以上	1	m			
フェンス用ブロック 200×200×450	0.6	個			
諸経費		%			
単 位 当 り	1	m			

金網柵設置工(A2)

代 価 表

頁0-0204/0594

ネットフェンス H=1.8m

代価 第0164号内訳表

1 m 当り

名 称 ・ 規 格	数 量	単 位	単 価	金 額	備 考
金網(フェンス)・支柱(立入防止柵) 基礎ブロック 支柱間隔→1.5m	1	m			施工 第0-0194号内訳表
基礎ブロック	0.6	基			施工 第0-0195号内訳表
メッシュフェンス H=1.8m 朝日スチールUN-50同等品以上	1	m			
フェンス用ブロック 200×200×450	0.6	個			
諸経費		%			
単 位 当 り	1	m			

転落防止柵設置工

代 価 表

頁0-0206/0594

厚3.2×外径φ60.5×柵高1,100、めっき

代価 第0166号内訳表

3 m 当り

名 称 ・ 規 格	数 量	単 位	単 価	金 額	備 考
横断・転落防止柵設置工 土中建込 ビーム・パネ式 支柱間隔 3.0m	3	m			施工 第0-0197号内訳表
コンクリート削孔(コンクリート穿孔機) 削孔径->90mm以上100mm未満 削孔深さ->50mm以上200mm未満	2	孔			施工 第0-0198号内訳表
諸経費		%			
合 計	3	m			
単 位 当 り	1	m			

ブロック積工

代 価 表

頁0-0207/0594

鉄筋縦横断 差筋有り コンクリート全充填

代価 第0167号内訳表

10 m2 当り

名 称 ・ 規 格	数 量	単 位	単 価	金 額	備 考
建築用コンクリートブロック 150*190*390 9.5kg					
:建物H27-9月P437	125	個			
鉄筋工 異形棒鋼 (SD345) D16mm					
	0.068	t			施工 第0-0177号内訳表
コンクリート 小型構造物					
	0.75	m3			施工 第0-0199号内訳表
諸経費					
		%			
合 計	10	m2			
単 位 当 り	1	m2			

防臭リング設置工

防臭リング支給

代 価 表

代価 第0168号内訳表

頁0-0208/0594

1 箇所 当り

名 称 ・ 規 格	数 量	単 位	単 価	金 額	備 考
防臭リング設置工	1	箇所			施工 第0-0200号内訳表
諸経費		%			
単 位 当 り	1	箇所			

鉄蓋滑り防止工

代 価 表

頁0-0211/0594

溶融式滑り止めシート使用

代価 第0171号内訳表

10

箇所 当り

名 称 ・ 規 格	数 量	単 位	単 価	金 額	備 考
ロジングリップ 溶融式 1000*1000	5	枚			
土木一般世話役		人			
普通作業員		人			
諸経費		%			
合 計	10	箇所			
単 位 当 り	1	箇所			

人孔鉄蓋撤去設置工

代 価 表

頁0-0213/0594

蓋・枠を一時撤去して高さ調整

仮復旧2回

代価 第0173号内訳表

1

箇所 当り

名 称 ・ 規 格	数 量	単 位	単 価	金 額	備 考
舗装版切断(アスファルト舗装版) As舗装版厚->15cm以下	8	m			施工 第0-0001号内訳表
舗装版破碎(アスファルト舗装版) 撤去厚->15cm以下	3.7	m2			施工 第0-0002号内訳表
残ガラ処分工(As) 投棄料含む	0.18	m3			施工 第0-0203号内訳表
蓋撤去工	1	箇所			施工 第0-0006号内訳表
仮復旧工(A) 掘削・投棄料無	4	m2			施工 第0-0204号内訳表
舗装版破碎(アスファルト舗装版) 撤去厚->15cm以下	4	m2			施工 第0-0002号内訳表
残ガラ処分工(As) 投棄料含む	0.2	m3			施工 第0-0206号内訳表
調整リング 組立式(V型) 600×50mm	1	個			
蓋取付ボルト 150mm (3ヶ1組) 調整ブロック50mm用	1	セット			

コンクリート削孔工(A)

代 価 表

頁0-0215/0594

代価 第0174号内訳表

φ100

1

箇所 当り

名 称 ・ 規 格	数 量	単 位	単 価	金 額	備 考
コンクリート削孔(コンクリート穿孔機) 削孔径->90mm以上100mm未満 削孔深さ->50mm以上200mm未満	1	孔			施工 第0-0198号内訳表
諸経費		%			
単 位 当 り	1	箇所			

コンクリート削孔工(C)

代 価 表

頁0-0217/0594

代価 第0176号内訳表

φ200

1

箇所 当り

名 称 ・ 規 格	数 量	単 位	単 価	金 額	備 考
コンクリート削孔(コンクリート穿孔機) 削孔径->180mm以上200mm以下 削孔深さ->50mm以上200mm未満	1	孔			施工 第0-0208号内訳表
諸経費		%			
単 位 当 り	1	箇所			

取付管布設および支管取付工(4)

代 価 表

頁0-0222/0594

VU150mm 3m未満

本管 ヒューム管・陶管

代価 第0181号内訳表

舗装・土工・土留は別途計上

1

箇所 当り

名 称 ・ 規 格	数 量	単 位	単 価	金 額	備 考
取付管布設および支管取付工 管径 150mm, コンクリート製・陶製	1	箇所			施工 第0-0213号内訳表
諸雑費		%			
単 位 当 り	1	箇所			

取付管布設および支管取付工(6)

代 価 表

頁0-0224/0594

VU150mm 5m以上12m未満

本管 ヒューム管・陶管

代価 第0183号内訳表

舗装・土工・土留は別途計上

1

箇所 当り

名 称 ・ 規 格	数 量	単 位	単 価	金 額	備 考
取付管布設および支管取付工 管径 150mm, コンクリート製・陶製	1	箇所			施工 第0-0215号内訳表
諸雑費		%			
単 位 当 り	1	箇所			

取付管布設および支管取付工(7)

代 価 表

頁0-0225/0594

VU200mm 3m未満

本管 硬質塩化ビニル管・強化プラスチック管

代価 第0184号内訳表

舗装・土工・土留は別途計上

1

箇所 当り

名 称 ・ 規 格	数 量	単 位	単 価	金 額	備 考
取付管布設および支管取付工 管径 200mm, コンクリート製・陶製以外の管	1	箇所			施工 第0-0216号内訳表
諸雑費		%			
単 位 当 り	1	箇所			

土工 [取付管布設および支管取付工(1)]

代 価 表

頁0-0231/0594

平均掘削深1.0m未満 取付管VUφ150mm

代価 第0190号内訳表

1 m 当り

名 称 ・ 規 格	数 量	単 位	単 価	金 額	備 考
床掘り 土砂 上記以外(小規模)	0.42	m3			施工 第0-0222号内訳表
残土処分工 投棄料含む	0.42	m3			施工 第0-0012号内訳表
管基礎工 水砕スラグ使用 排出ガス対策型	0.19	m3			施工 第0-0223号内訳表
埋戻工 再生切込砕石使用 排出ガス対策型	0.14	m3			施工 第0-0225号内訳表
上層路盤(車道・路肩部) 粒調砕石 M-25, M-30, M-40 t = 100mm	0.60	m2			施工 第0-0023号内訳表
諸経費		%			
単 位 当 り	1	m			

土工 [取付管布設および支管取付工(2)]

代 価 表

頁0-0232/0594

平均掘削深1.0m以上1.5m未満 取付VUφ150mm

代価 第0191号内訳表

1 m 当り

名 称 ・ 規 格	数 量	単 位	単 価	金 額	備 考
床掘り 土砂 上記以外(小規模)	0.72	m3			施工 第0-0222号内訳表
残土処分工 投棄料含む	0.72	m3			施工 第0-0012号内訳表
管基礎工 水砕スラグ使用 排出ガス対策型	0.19	m3			施工 第0-0223号内訳表
埋戻工 再生切込砕石使用 排出ガス対策型	0.44	m3			施工 第0-0225号内訳表
上層路盤(車道・路肩部) 粒調砕石 M-25, M-30, M-40 t = 100mm	0.60	m2			施工 第0-0023号内訳表
諸経費		%			
単 位 当 り	1	m			

土工 [取付管布設および支管取付工(3)]

代 価 表

頁0-0233/0594

平均掘削深1.5m以上2.0m未満 取付VUφ150mm

代価 第0192号内訳表

1 m 当り

名 称 ・ 規 格	数 量	単 位	単 価	金 額	備 考
床掘り 土砂 上記以外(小規模)	1.53	m3			施工 第0-0222号内訳表
残土処分工 投棄料含む	1.53	m3			施工 第0-0012号内訳表
管基礎工 水砕スラグ使用 排出ガス対策型	0.30	m3			施工 第0-0223号内訳表
埋戻工 再生切込砕石使用 排出ガス対策型	1.11	m3			施工 第0-0225号内訳表
上層路盤(車道・路肩部) 粒調砕石 M-25, M-30, M-40 t = 100mm	0.90	m2			施工 第0-0023号内訳表
諸経費		%			
単 位 当 り	1	m			

土工 [取付管布設および支管取付工(4)]

代 価 表

頁0-0234/0594

平均掘削深2.0m以上2.5m未満 取付VUφ150mm

代価 第0193号内訳表

1 m 当り

名 称 ・ 規 格	数 量	単 位	単 価	金 額	備 考
床掘り 土砂 上記以外(小規模)	1.98	m3			施工 第0-0222号内訳表
残土処分工 投棄料含む	1.98	m3			施工 第0-0012号内訳表
管基礎工 水砕スラグ使用 排出ガス対策型	0.30	m3			施工 第0-0223号内訳表
埋戻工 再生切込砕石使用 排出ガス対策型	1.46	m3			施工 第0-0225号内訳表
上層路盤(車道・路肩部) 粒調砕石 M-25, M-30, M-40 t = 100mm	0.90	m2			施工 第0-0023号内訳表
諸経費		%			
単 位 当 り	1	m			

土工 [取付管布設および支管取付工(5)]

代 価 表

頁0-0235/0594

平均掘削深2.5m以上3.0m未満 取付VUφ150mm

代価 第0194号内訳表

1 m 当り

名 称 ・ 規 格	数 量	単 位	単 価	金 額	備 考
床掘り 土砂 上記以外(小規模)	2.43	m3			施工 第0-0222号内訳表
残土処分工 投棄料含む	2.43	m3			施工 第0-0012号内訳表
管基礎工 水砕スラグ使用 排出ガス対策型	0.30	m3			施工 第0-0223号内訳表
埋戻工 再生切込砕石使用 排出ガス対策型	2.01	m3			施工 第0-0225号内訳表
上層路盤(車道・路肩部) 粒調砕石 M-25, M-30, M-40 t = 100mm	0.90	m2			施工 第0-0023号内訳表
諸経費		%			
単 位 当 り	1	m			

土工 [取付管布設および支管取付工(6)]

代 価 表

頁0-0236/0594

平均掘削深1.0m未満 取付管VUφ200mm

代価 第0195号内訳表

1 m 当り

名 称 ・ 規 格	数 量	単 位	単 価	金 額	備 考
床掘り 土砂 上記以外(小規模)	0.42	m3			施工 第0-0222号内訳表
残土処分工 投棄料含む	0.42	m3			施工 第0-0012号内訳表
管基礎工 水砕スラグ使用 排出ガス対策型	0.21	m3			施工 第0-0223号内訳表
埋戻工 再生切込砕石使用 排出ガス対策型	0.11	m3			施工 第0-0225号内訳表
上層路盤(車道・路肩部) 粒調砕石 M-25, M-30, M-40 t = 100mm	0.60	m2			施工 第0-0023号内訳表
諸経費		%			
単 位 当 り	1	m			

土工 [取付管布設および支管取付工(7)]

代 価 表

頁0-0237/0594

平均掘削深1.0m以上1.5m未満 取付VUφ200mm

代価 第0196号内訳表

1 m 当り

名 称 ・ 規 格	数 量	単 位	単 価	金 額	備 考
床掘り 土砂 上記以外(小規模)	0.72	m3			施工 第0-0222号内訳表
残土処分工 投棄料含む	0.72	m3			施工 第0-0012号内訳表
管基礎工 水砕スラグ使用 排出ガス対策型	0.21	m3			施工 第0-0223号内訳表
埋戻工 再生切込砕石使用 排出ガス対策型	0.41	m3			施工 第0-0225号内訳表
上層路盤(車道・路肩部) 粒調砕石 M-25, M-30, M-40 t = 100mm	0.60	m2			施工 第0-0023号内訳表
諸経費		%			
単 位 当 り	1	m			

土工 [取付管布設および支管取付工(8)]

代 価 表

頁0-0238/0594

平均掘削深1.5m以上2.0m未満 取付VUφ200mm

代価 第0197号内訳表

1 m 当り

名 称 ・ 規 格	数 量	単 位	単 価	金 額	備 考
床掘り 土砂 上記以外(小規模)	1.53	m3			施工 第0-0222号内訳表
残土処分工 投棄料含む	1.53	m3			施工 第0-0012号内訳表
管基礎工 水砕スラグ使用 排出ガス対策型	0.33	m3			施工 第0-0223号内訳表
埋戻工 再生切込砕石使用 排出ガス対策型	1.06	m3			施工 第0-0225号内訳表
上層路盤(車道・路肩部) 粒調砕石 M-25, M-30, M-40 t = 100mm	0.90	m2			施工 第0-0023号内訳表
諸経費		%			
単 位 当 り	1	m			

土工 [取付管布設および支管取付工(9)]

代 価 表

頁0-0239/0594

平均掘削深2.0m以上2.5m未満 取付VUφ200mm

代価 第0198号内訳表

1 m 当り

名 称 ・ 規 格	数 量	単 位	単 価	金 額	備 考
床掘り 土砂 上記以外(小規模)	1.98	m3			施工 第0-0222号内訳表
残土処分工 投棄料含む	1.98	m3			施工 第0-0012号内訳表
管基礎工 水砕スラグ使用 排出ガス対策型	0.33	m3			施工 第0-0223号内訳表
埋戻工 再生切込砕石使用 排出ガス対策型	1.51	m3			施工 第0-0225号内訳表
上層路盤(車道・路肩部) 粒調砕石 M-25, M-30, M-40 t = 100mm	0.90	m2			施工 第0-0023号内訳表
諸経費		%			
単 位 当 り	1	m			

土工 [取付管布設および支管取付工(10)]

代 価 表

頁0-0240/0594

平均掘削深2.5m以上3.0m未満 取付VUφ200mm

代価 第0199号内訳表

1 m 当り

名 称 ・ 規 格	数 量	単 位	単 価	金 額	備 考
床掘り 土砂 上記以外(小規模)	2.43	m3			施工 第0-0222号内訳表
残土処分工 投棄料含む	2.43	m3			施工 第0-0012号内訳表
管基礎工 水砕スラグ使用 排出ガス対策型	0.33	m3			施工 第0-0223号内訳表
埋戻工 再生切込砕石使用 排出ガス対策型	1.96	m3			施工 第0-0225号内訳表
上層路盤(車道・路肩部) 粒調砕石 M-25, M-30, M-40 t = 100mm	0.90	m2			施工 第0-0023号内訳表
諸経費		%			
単 位 当 り	1	m			

支管取付工(1)

代 価 表

本管VU200mm 取付管VUφ150mm

管材含む

代価 第0200号内訳表

1

箇所 当り

支管のみ

名 称 ・ 規 格	数 量	単 位	単 価	金 額	備 考
ゴム輪受口15° 曲管 15SR φ150	1	個			
ゴム輪受口90° 支管 90SVR φ150 本管φ300以下	1	個			
支管取付工（硬質塩化ビニル管（本管）） 本管呼び径 200mm 種別⇒特殊接合剤	1	箇所			施工 第0-0226号内訳表
諸経費		%			
単 位 当 り	1	箇所			

支管取付工(2)

代 価 表

頁0-0242/0594

本管VU250～350mm 取付管VUφ150mm

管材含む

代価 第0201号内訳表

1

箇所 当り

支管のみ

名 称 ・ 規 格	数 量	単 位	単 価	金 額	備 考
ゴム輪受口15° 曲管 15SR φ150	1	個			
ゴム輪受口90° 支管 90SVR φ150 本管φ300以下	1	個			
支管取付工（硬質塩化ビニル管（本管）） 本管呼び径 250～350mm 種別⇒特殊接合剤	1	箇所			施工 第0-0227号内訳表
諸経費		%			
単 位 当 り	1	箇所			

支管取付工(3)

代 価 表

頁0-0243/0594

本管VU400mm 取付管VUφ150mm

管材含む

代価 第0202号内訳表

1

箇所 当り

支管のみ

名 称 ・ 規 格	数 量	単 位	単 価	金 額	備 考
ゴム輪受口15° 曲管 15SR φ150	1	個			
ゴム輪受口90° 支管 90SVR φ150 本管φ300以下	1	個			
支管取付工(硬質塩化ビニル管(本管)) 本管呼び径 400mm 種別⇒特殊接合剤	1	箇所			施工 第0-0228号内訳表
諸経費		%			
単 位 当 り	1	箇所			

支管取付工(4)

代 価 表

頁0-0244/0594

本管VU450~500mm 取付管VUφ150mm

管材含む

代価 第0203号内訳表

1

箇所 当り

支管のみ

名 称 ・ 規 格	数 量	単 位	単 価	金 額	備 考
ゴム輪受口15° 曲管 15SR φ150	1	個			
ゴム輪受口90° 支管 90SVR φ150 本管φ300以下	1	個			
支管取付工 (硬質塩化ビニル管 (本管)) 本管呼び径 450~500mm 種別⇒特殊接合剤	1	箇所			施工 第0-0229号内訳表
諸経費		%			
単 位 当 り	1	箇所			

支管取付工(5)

代 価 表

頁0-0245/0594

本管VU600mm 取付管VUφ150mm

管材含む

代価 第0204号内訳表

1

箇所 当り

支管のみ

名 称 ・ 規 格	数 量	単 位	単 価	金 額	備 考
ゴム輪受口15° 曲管 15SR φ150	1	個			
ゴム輪受口90° 支管 90SVR φ150 本管φ300以下	1	個			
支管取付工（硬質塩化ビニル管（本管）） 本管呼び径 600mm 種別⇒特殊接合剤	1	箇所			施工 第0-0230号内訳表
諸経費		%			
単 位 当 り	1	箇所			

支管取付工(6)

代 価 表

本管HP200~400mm 取付管VUφ150mm

管材含む

代価 第0205号内訳表

1

箇所 当り

支管のみ

名 称 ・ 規 格	数 量	単 位	単 価	金 額	備 考
ゴム輪受口15° 曲管 15SR φ150	1	個			
ゴム輪受口90° 支管 90SVR φ150 本管φ300以下	1	個			
支管取付工 (ヒューム管 (本管)) 本管呼び径 200~400mm 種別⇒特殊接合剤	1	箇所			施工 第0-0231号内訳表
諸経費		%			
単 位 当 り	1	箇所			

支管取付工(7)

代 価 表

本管HP450~500mm 取付管VUφ150mm

管材含む

代価 第0206号内訳表

1

箇所 当り

支管のみ

名 称 ・ 規 格	数 量	単 位	単 価	金 額	備 考
ゴム輪受口15° 曲管 15SR φ150	1	個			
ゴム輪受口90° 支管 90SVR φ150 本管φ300以下	1	個			
支管取付工 (ヒューム管 (本管)) 本管呼び径 450~500mm 種別⇒特殊接合剤	1	箇所			施工 第0-0232号内訳表
諸経費		%			
単 位 当 り	1	箇所			

支管取付工(8)

代 価 表

頁0-0248/0594

本管HP600~700mm 取付管VUφ150mm

管材含む

代価 第0207号内訳表

1

箇所 当り

支管のみ

名 称 ・ 規 格	数 量	単 位	単 価	金 額	備 考
ゴム輪受口15° 曲管 15SR φ150	1	個			
ゴム輪受口90° 支管 90SVR φ150 本管φ300以下	1	個			
支管取付工 (ヒューム管 (本管)) 本管呼び径 600~700mm 種別⇒特殊接合剤	1	箇所			施工 第0-0233号内訳表
諸経費		%			
単 位 当 り	1	箇所			

支管取付工(9)

代 価 表

頁0-0249/0594

本管HP800~1000mm 取付管VUφ150mm

管材含む

代価 第0208号内訳表

1

箇所 当り

支管のみ

名 称 ・ 規 格	数 量	単 位	単 価	金 額	備 考
ゴム輪受口15° 曲管 15SR φ150	1	個			
ゴム輪受口90° 支管 90SVR φ150 本管φ300以下	1	個			
支管取付工 (ヒューム管 (本管)) 本管呼び径 800~1000mm 種別⇒特殊接合剤	1	箇所			施工 第0-0234号内訳表
諸経費		%			
単 位 当 り	1	箇所			

支管取付工(10)

代 価 表

頁0-0250/0594

本管HP1100mm 取付管VUφ150mm

管材含む

代価 第0209号内訳表

1

箇所 当り

支管のみ

名 称 ・ 規 格	数 量	単 位	単 価	金 額	備 考
ゴム輪受口15° 曲管 15SR φ150	1	個			
ゴム輪受口90° 支管 90SVR φ150 本管φ300以下	1	個			
支管取付工 (ヒューム管 (本管)) 本管呼び径 1100mm 種別⇒特殊接合剤	1	箇所			施工 第0-0235号内訳表
諸経費		%			
単 位 当 り	1	箇所			

支管取付工(11)

代 価 表

頁0-0251/0594

本管HP1200～1500mm 取付管VUφ150mm

管材含む

代価 第0210号内訳表

1

箇所 当り

支管のみ

名 称 ・ 規 格	数 量	単 位	単 価	金 額	備 考
ゴム輪受口15° 曲管 15SR φ150	1	個			
ゴム輪受口90° 支管 90SVR φ150 本管φ300以下	1	個			
支管取付工 (ヒューム管 (本管)) 本管呼び径 1200～1500mm 種別⇒特殊接合剤	1	箇所			施工 第0-0236号内訳表
諸経費		%			
単 位 当 り	1	箇所			

支管取付工(12)

代 価 表

頁0-0252/0594

本管VU250～350mm 取付管VUφ200mm

管材含む

代価 第0211号内訳表

1

箇所 当り

支管のみ

名 称 ・ 規 格	数 量	単 位	単 価	金 額	備 考
ゴム輪受口15° 曲管 15SR φ200	1	個			
ゴム輪受口90° 支管 90SVR φ200 本管φ300以下	1	個			
支管取付工（硬質塩化ビニル管（本管）） 本管呼び径 250～350mm 種別⇒特殊接合剤	1	箇所			施工 第0-0237号内訳表
諸経費		%			
単 位 当 り	1	箇所			

支管取付工(13)

代 価 表

頁0-0253/0594

本管VU400mm 取付管VUφ200mm

管材含む

代価 第0212号内訳表

1

箇所 当り

支管のみ

名 称 ・ 規 格	数 量	単 位	単 価	金 額	備 考
ゴム輪受口15° 曲管 15SR φ200	1	個			
ゴム輪受口90° 支管 90SVR φ200 本管φ300以下	1	個			
支管取付工（硬質塩化ビニル管（本管）） 本管呼び径 400mm 種別⇒特殊接合剤	1	箇所			施工 第0-0238号内訳表
諸経費		%			
単 位 当 り	1	箇所			

支管取付工(14)

代 価 表

頁0-0254/0594

本管VU450~500mm 取付管VUφ200mm

管材含む

代価 第0213号内訳表

1

箇所 当り

支管のみ

名 称 ・ 規 格	数 量	単 位	単 価	金 額	備 考
ゴム輪受口15° 曲管 15SR φ200	1	個			
ゴム輪受口90° 支管 90SVR φ200 本管φ300以下	1	個			
支管取付工 (硬質塩化ビニル管 (本管)) 本管呼び径 450~500mm 種別⇒特殊接合剤	1	箇所			施工 第0-0239号内訳表
諸経費		%			
単 位 当 り	1	箇所			

支管取付工(15)

代 価 表

頁0-0255/0594

本管VU600mm 取付管VUφ200mm

管材含む

代価 第0214号内訳表

1

箇所 当り

支管のみ

名 称 ・ 規 格	数 量	単 位	単 価	金 額	備 考
ゴム輪受口15° 曲管 15SR φ200	1	個			
ゴム輪受口90° 支管 90SVR φ200 本管φ300以下	1	個			
支管取付工（硬質塩化ビニル管（本管）） 本管呼び径 600mm 種別⇒特殊接合剤	1	箇所			施工 第0-0240号内訳表
諸経費		%			
単 位 当 り	1	箇所			

支管取付工(16)

代 価 表

頁0-0256/0594

本管HP250~400mm 取付管VUφ200mm

管材含む

代価 第0215号内訳表

1

箇所 当り

名 称 ・ 規 格	数 量	単 位	単 価	金 額	備 考
ゴム輪受口15° 曲管 15SR φ200	1	個			
ゴム輪受口90° 支管 90SVR φ200 本管φ300以下	1	個			
支管取付工 (ヒューム管 (本管)) 本管呼び径 250~400mm 種別⇒特殊接合剤	1	箇所			施工 第0-0241号内訳表
諸経費		%			
単 位 当 り	1	箇所			

支管取付工(17)

代 価 表

頁0-0257/0594

本管HP450~500mm 取付管VUφ200mm

管材含む

代価 第0216号内訳表

1

箇所 当り

支管のみ

名 称 ・ 規 格	数 量	単 位	単 価	金 額	備 考
ゴム輪受口15° 曲管 15SR φ200	1	個			
ゴム輪受口90° 支管 90SVR φ200 本管φ300以下	1	個			
支管取付工 (ヒューム管 (本管)) 本管呼び径 450~500mm 種別⇒特殊接合剤	1	箇所			施工 第0-0242号内訳表
諸経費		%			
単 位 当 り	1	箇所			

支管取付工(18)

代 価 表

頁0-0258/0594

本管HP600~700mm 取付管VUφ200mm

管材含む

代価 第0217号内訳表

1

箇所 当り

支管のみ

名 称 ・ 規 格	数 量	単 位	単 価	金 額	備 考
ゴム輪受口15° 曲管 15SR φ200	1	個			
ゴム輪受口90° 支管 90SVR φ200 本管φ300以下	1	個			
支管取付工 (ヒューム管 (本管)) 本管呼び径 600~700mm 種別⇒特殊接合剤	1	箇所			施工 第0-0243号内訳表
諸経費		%			
単 位 当 り	1	箇所			

支管取付工(19)

代 価 表

頁0-0259/0594

本管HP800~1000mm 取付管VUφ200mm

管材含む

代価 第0218号内訳表

1

箇所 当り

名 称 ・ 規 格	数 量	単 位	単 価	金 額	備 考
ゴム輪受口15° 曲管 15SR φ200	1	個			
ゴム輪受口90° 支管 90SVR φ200 本管φ300以下	1	個			
支管取付工 (ヒューム管 (本管)) 本管呼び径 800~1000mm 種別⇒特殊接合剤	1	箇所			施工 第0-0244号内訳表
諸経費		%			
単 位 当 り	1	箇所			

支管取付工(20)

代 価 表

頁0-0260/0594

本管HP1100mm 取付管VUφ200mm

管材含む

代価 第0219号内訳表

1

箇所 当り

名 称 ・ 規 格	数 量	単 位	単 価	金 額	備 考
ゴム輪受口15° 曲管 15SR φ200	1	個			
ゴム輪受口90° 支管 90SVR φ200 本管φ300以下	1	個			
支管取付工 (ヒューム管 (本管)) 本管呼び径 1100mm 種別⇒特殊接合剤	1	箇所			施工 第0-0245号内訳表
諸経費		%			
単 位 当 り	1	箇所			

支管取付工(21)

代 価 表

頁0-0261/0594

本管HP1200～1500mm 取付管VUφ200mm

管材含む

代価 第0220号内訳表

1

箇所 当り

支管のみ

名 称 ・ 規 格	数 量	単 位	単 価	金 額	備 考
ゴム輪受口15° 曲管 15SR φ200	1	個			
ゴム輪受口90° 支管 90SVR φ200 本管φ300以下	1	個			
支管取付工 (ヒューム管 (本管)) 本管呼び径 1200～1500mm 種別⇒特殊接合剤	1	箇所			施工 第0-0246号内訳表
諸経費		%			
単 位 当 り	1	箇所			

取付管布設工(1)

代 価 表

頁0-0262/0594

平均掘削深1.0m未満 取付管VUφ150mm

舗装は別途計上

支管なし

代価 第0221号内訳表

1 m 当り

名 称 ・ 規 格	数 量	単 位	単 価	金 額	備 考
取付管布設工 φ150mm	1	m			施工 第0-0247号内訳表
硬質塩化ビニール管(コム輪片受直管) 径150mm×厚5.1mm×4m	0.25	本			
床掘り 土砂 上記以外(小規模)	0.42	m ³			施工 第0-0222号内訳表
残土処分工 投棄料含む	0.42	m ³			施工 第0-0012号内訳表
管基礎工 水砕スラグ使用 排出ガス対策型	0.19	m ³			施工 第0-0223号内訳表
埋戻工 再生切込砕石使用 排出ガス対策型	0.14	m ³			施工 第0-0225号内訳表
上層路盤工(粒調砕石) 仕上り厚→10cm	0.60	m ²			施工 第0-0026号内訳表
諸経費		%			
単 位 当 り	1	m			

取付管布設工(2)

代 価 表

頁0-0263/0594

平均掘削深1.0m以上1.5m未満 取付VUφ150mm 舗装は別途計上

支管なし

代価 第0222号内訳表

1 m 当り

名 称 ・ 規 格	数 量	単 位	単 価	金 額	備 考
取付管布設工 φ150mm	1	m			施工 第0-0247号内訳表
硬質塩化ビニール管(ゴム輪片受直管) 径150mm×厚5.1mm×4m	0.25	本			
床掘り 土砂 上記以外(小規模)	0.72	m3			施工 第0-0222号内訳表
残土処分工 投棄料含む	0.72	m3			施工 第0-0012号内訳表
管基礎工 水砕スラグ使用 排出ガス対策型	0.19	m3			施工 第0-0223号内訳表
埋戻工 再生切込砕石使用 排出ガス対策型	0.44	m3			施工 第0-0225号内訳表
上層路盤工(粒調砕石) 仕上り厚→10cm	0.60	m2			施工 第0-0026号内訳表
諸経費		%			
単 位 当 り	1	m			

取付管布設工(3)

代 価 表

頁0-0264/0594

平均掘削深1.5m以上2.0m未満 取付VUφ150mm 舗装・土留は別途計上

支管なし

代価 第0223号内訳表

1 m 当り

名 称 ・ 規 格	数 量	単 位	単 価	金 額	備 考
取付管布設工 φ150mm	1	m			施工 第0-0247号内訳表
硬質塩化ビニール管(ゴム輪片受直管) 径150mm×厚5.1mm×4m	0.25	本			
床掘り 土砂 上記以外(小規模)	1.53	m3			施工 第0-0222号内訳表
残土処分工 投棄料含む	1.53	m3			施工 第0-0012号内訳表
管基礎工 水砕スラグ使用 排出ガス対策型	0.30	m3			施工 第0-0223号内訳表
埋戻工 再生切込砕石使用 排出ガス対策型	1.11	m3			施工 第0-0225号内訳表
上層路盤工(粒調砕石) 仕上り厚→10cm	0.90	m2			施工 第0-0026号内訳表
諸経費		%			
単 位 当 り	1	m			

取付管布設工(4)

代 価 表

頁0-0265/0594

平均掘削深2.0m以上2.5m未満 取付VUφ150mm 舗装・土留は別途計上

支管なし

代価 第0224号内訳表

1 m 当り

名 称 ・ 規 格	数 量	単 位	単 価	金 額	備 考
取付管布設工 φ150mm	1	m			施工 第0-0247号内訳表
硬質塩化ビニール管(ゴム輪片受直管) 径150mm×厚5.1mm×4m	0.25	本			
床掘り 土砂 上記以外(小規模)	1.98	m3			施工 第0-0222号内訳表
残土処分工 投棄料含む	1.98	m3			施工 第0-0012号内訳表
管基礎工 水砕スラグ使用 排出ガス対策型	0.30	m3			施工 第0-0223号内訳表
埋戻工 再生切込砕石使用 排出ガス対策型	1.46	m3			施工 第0-0225号内訳表
上層路盤工(粒調砕石) 仕上り厚→10cm	0.90	m2			施工 第0-0026号内訳表
諸経費		%			
単 位 当 り	1	m			

取付管布設工(5)

代 価 表

頁0-0266/0594

平均掘削深2.5m以上3.0m未満 取付VUφ150mm 舗装・土留は別途計上

支管なし

代価 第0225号内訳表

1 m 当り

名 称 ・ 規 格	数 量	単 位	単 価	金 額	備 考
取付管布設工 φ150mm	1	m			施工 第0-0247号内訳表
硬質塩化ビニール管(ゴム輪片受直管) 径150mm×厚5.1mm×4m	0.25	本			
床掘り 土砂 上記以外(小規模)	2.43	m ³			施工 第0-0222号内訳表
残土処分工 投棄料含む	2.43	m ³			施工 第0-0012号内訳表
管基礎工 水砕スラグ使用 排出ガス対策型	0.30	m ³			施工 第0-0223号内訳表
埋戻工 再生切込砕石使用 排出ガス対策型	2.01	m ³			施工 第0-0225号内訳表
上層路盤工(粒調砕石) 仕上り厚→10cm	0.90	m ²			施工 第0-0026号内訳表
諸経費		%			
単 位 当 り	1	m			

取付管布設工(6)

代 価 表

頁0-0267/0594

平均掘削深1.0m未満 取付管VUφ200mm

舗装は別途計上

支管なし

代価 第0226号内訳表

1 m 当り

名 称 ・ 規 格	数 量	単 位	単 価	金 額	備 考
取付管布設工 φ200mm	1	m			施工 第0-0248号内訳表
硬質塩化ビニール管(コム輪片受直管) 径200mm×厚6.5mm×4m	0.25	本			
床掘り 土砂 上記以外(小規模)	0.42	m3			施工 第0-0222号内訳表
残土処分工 投棄料含む	0.42	m3			施工 第0-0012号内訳表
管基礎工 水砕スラグ使用 排出ガス対策型	0.21	m3			施工 第0-0223号内訳表
埋戻工 再生切込砕石使用 排出ガス対策型	0.11	m3			施工 第0-0225号内訳表
上層路盤工(粒調砕石) 仕上り厚→10cm	0.60	m2			施工 第0-0026号内訳表
諸経費		%			
単 位 当 り	1	m			

取付管布設工(7)

代 価 表

頁0-0268/0594

平均掘削深1.0m以上1.5m未満 取付VUφ200mm 舗装は別途計上

支管なし

代価 第0227号内訳表

1 m 当り

名 称 ・ 規 格	数 量	単 位	単 価	金 額	備 考
取付管布設工 φ200mm	1	m			施工 第0-0248号内訳表
硬質塩化ビニール管(ゴム輪片受直管) 径200mm×厚6.5mm×4m	0.25	本			
床掘り 土砂 上記以外(小規模)	0.72	m3			施工 第0-0222号内訳表
残土処分工 投棄料含む	0.72	m3			施工 第0-0012号内訳表
管基礎工 水砕スラグ使用 排出ガス対策型	0.21	m3			施工 第0-0223号内訳表
埋戻工 再生切込砕石使用 排出ガス対策型	0.41	m3			施工 第0-0225号内訳表
上層路盤工(粒調砕石) 仕上り厚→10cm	0.60	m2			施工 第0-0026号内訳表
諸経費		%			
単 位 当 り	1	m			

取付管布設工(8)

代 価 表

頁0-0269/0594

平均掘削深1.5m以上2.0m未満 取付VUφ200mm 舗装・土留は別途計上

支管なし

代価 第0228号内訳表

1 m 当り

名 称 ・ 規 格	数 量	単 位	単 価	金 額	備 考
取付管布設工 φ200mm	1	m			施工 第0-0248号内訳表
硬質塩化ビニール管(ゴム輪片受直管) 径200mm×厚6.5mm×4m	0.25	本			
床掘り 土砂 上記以外(小規模)	1.53	m ³			施工 第0-0222号内訳表
残土処分工 投棄料含む	1.53	m ³			施工 第0-0012号内訳表
管基礎工 水砕スラグ使用 排出ガス対策型	0.33	m ³			施工 第0-0223号内訳表
埋戻工 再生切込砕石使用 排出ガス対策型	1.06	m ³			施工 第0-0225号内訳表
上層路盤工(粒調砕石) 仕上り厚→10cm	0.90	m ²			施工 第0-0026号内訳表
諸経費		%			
単 位 当 り	1	m			

取付管布設工(9)

代 価 表

頁0-0270/0594

平均掘削深2.0m以上2.5m未満 取付VUφ200mm 舗装・土留は別途計上

支管なし

代価 第0229号内訳表

1 m 当り

名 称 ・ 規 格	数 量	単 位	単 価	金 額	備 考
取付管布設工 φ200mm	1	m			施工 第0-0248号内訳表
硬質塩化ビニール管(ゴム輪片受直管) 径200mm×厚6.5mm×4m	0.25	本			
床掘り 土砂 上記以外(小規模)	1.98	m3			施工 第0-0222号内訳表
残土処分工 投棄料含む	1.98	m3			施工 第0-0012号内訳表
管基礎工 水砕スラグ使用 排出ガス対策型	0.33	m3			施工 第0-0223号内訳表
埋戻工 再生切込砕石使用 排出ガス対策型	1.51	m3			施工 第0-0225号内訳表
上層路盤工(粒調砕石) 仕上り厚→10cm	0.90	m2			施工 第0-0026号内訳表
諸経費		%			
単 位 当 り	1	m			

取付管布設工(10)

代 価 表

頁0-0271/0594

平均掘削深2.5m以上3.0m未満 取付VUφ200mm 舗装・土留は別途計上

支管なし

代価 第0230号内訳表

1 m 当り

名 称 ・ 規 格	数 量	単 位	単 価	金 額	備 考
取付管布設工 φ200mm	1	m			施工 第0-0248号内訳表
硬質塩化ビニル管(ゴム輪片受直管) 径200mm×厚6.5mm×4m	0.25	本			
床掘り 土砂 上記以外(小規模)	2.43	m ³			施工 第0-0222号内訳表
残土処分工 投棄料含む	2.43	m ³			施工 第0-0012号内訳表
管基礎工 水砕スラグ使用 排出ガス対策型	0.33	m ³			施工 第0-0223号内訳表
埋戻工 再生切込砕石使用 排出ガス対策型	1.96	m ³			施工 第0-0225号内訳表
上層路盤工(粒調砕石) 仕上り厚→10cm	0.90	m ²			施工 第0-0026号内訳表
諸経費		%			
単 位 当 り	1	m			

取付管撤去工(3)

代 価 表

頁0-0274/0594

代価 第0233号内訳表

φ100mm～φ200

1 m 当り

名 称 ・ 規 格	数 量	単 位	単 価	金 額	備 考
硬質塩化ビニル取付管撤去工 φ100mm～φ200mm	1	m			施工 第0-0251号内訳表
諸経費		%			
単 位 当 り	1	m			

止水キャップ設置工(A)

代 価 表

頁0-0276/0594

代価 第0235号内訳表

φ150mm

1

箇所 当り

名 称 ・ 規 格	数 量	単 位	単 価	金 額	備 考
塩ビ・仮止めキャップ(差口用) CS φ150	1	個			
諸経費		%			
単 位 当 り	1	箇所			

止水キャップ設置工(B)

代 価 表

頁0-0277/0594

代価 第0236号内訳表

φ200mm

1 箇所 当り

名 称 ・ 規 格	数 量	単 位	単 価	金 額	備 考
塩ビ・仮止めキャップ（差口用） CS φ200	1	個			
諸経費		%			
単 位 当 り	1	箇所			

土のう製作工
材工共

代 価 表

代価 第0240号内訳表

頁0-0281/0594

1 袋 当り

名 称 ・ 規 格	数 量	単 位	単 価	金 額	備 考
砂 洗砂	0.02	m3			
普通作業員		人			
土のう 62cm×48cm	1	袋			
諸経費		%			
単 位 当 り	1	袋			

名 称 ・ 規 格	数 量	単 位	単 価	金 額	備 考
普通作業員		人			
諸雑費	1	式			
諸経費		%			
単 位 当 り	1	基			

水替ポンプ運転工

φ150mm水中ポンプ

代 価 表

代価 第0244号内訳表

頁0-0285/0594

1 時間 当り

名 称 ・ 規 格	数 量	単 位	単 価	金 額	備 考
水中ポンプ 運転		日			
発動発電機 運転		日			
諸経費		%			
単 位 当 り	1	時間			

名 称 ・ 規 格	数 量	単 位	単 価	金 額	備 考
水中ポンプ 運転		日			
諸経費		%			
単 位 当 り	1	台			

名 称 ・ 規 格	数 量	単 位	単 価	金 額	備 考
発動発電機(排出ガス対策型・超低騒音型含) ダイゼルエンジン駆動 45kVA		日			
諸経費		%			
単 位 当 り	1	台			

ダンプトラック現場配置

代 価 表

頁0-0290/0594

代価 第0249号内訳表

4t

1

台 当り

名 称 ・ 規 格	数 量	単 位	単 価	金 額	備 考
ダンプトラック 4t積級[ホンロード・ディーゼル] タイヤ損耗費及び補修費(良好)含む		日			
諸経費		%			
単 位 当 り	1	台			

クレーン装置付トラック現場配置

代 価 表

頁0-0291/0594

代価 第0250号内訳表

4t

1

台 当り

名 称 ・ 規 格	数 量	単 位	単 価	金 額	備 考
トラック(クレーン装置付) ベーストラック4t積 2.9t吊		日			
諸経費		%			
単 位 当 り	1	台			

人孔内はつり工

代 価 表

代価 第0251号内訳表

頁0-0292/0594

10 m2 当り

名 称 ・ 規 格	数 量	単 位	単 価	金 額	備 考
土木一般世話役		人			
はつり工		人			
特殊作業員		人			
普通作業員		人			
空気圧縮機運転		日			
諸雑費	1	式			
諸経費		%			
合 計	10	m2			
単 位 当 り	1	m2			

下地調整工

代 価 表

頁0-0293/0594

代価 第0252号内訳表

人孔内補強

10

m2

当り

名 称 ・ 規 格	数 量	単 位	単 価	金 額	備 考
土木一般世話役		人			
左官		人			
普通作業員		人			
トラック運転		日			
下地調整材	10	m2			
諸雑費	1	式			
諸経費		%			
合 計	10	m2			
単 位 当 り	1	m2			

補強工(A)

耐食性のみ

代 価 表

代価 第0253号内訳表

頁0-0294/0594

人孔内補強

10

m2

当り

名 称 ・ 規 格	数 量	単 位	単 価	金 額	備 考
土木一般世話役		人			
左官		人			
普通作業員		人			
補強材A 耐食性のみ 炭素繊維品同等品以上	10	m2			
諸雑費	1	式			
諸経費		%			
合 計	10	m2			
単 位 当 り	1	m2			

補強工(B)

耐食性・補強

代 価 表

代価 第0254号内訳表

頁0-0295/0594

人孔内補強

10

m2

当り

名 称 ・ 規 格	数 量	単 位	単 価	金 額	備 考
土木一般世話役		人			
左官		人			
普通作業員		人			
補強材B 耐食性・補強 炭素繊維品と同等品以上	10	m2			
諸雑費	1	式			
諸経費		%			
合 計	10	m2			
単 位 当 り	1	m2			

消毒工

1回あたり半日

代 価 表

代価 第0255号内訳表

頁0-0296/0594

1 回 当り

名 称 ・ 規 格	数 量	単 位	単 価	金 額	備 考
普通作業員		人			
諸雑費	1	式			
諸経費		%			
単 位 当 り	1	回			

名 称 ・ 規 格	数 量	単 位	単 価	金 額	備 考
土木一般世話役		人			
交通車(ライトバン)運転		日			
諸雑費	1	式			
諸経費		%			
単 位 当 り	1	箇所			

安全対策員 (A)

代 価 表

代価 第0258号内訳表

頁0-0299/0594

1 人 当り

名 称 ・ 規 格	数 量	単 位	単 価	金 額	備 考
交通誘導警備員 A		人			施工 第0-0260号内訳表
諸経費		%			
単 位 当 り	1	人			

流動化処理工

代 価 表

頁0-0309/0594

1回5.0m3以上

代価 第0268号内訳表

1 m3 当り

名 称 ・ 規 格	数 量	単 位	単 価	金 額	備 考
流動化処理土 1回5.0m3以上	1	m3			
土木一般世話役		人			
特殊作業員		人			
普通作業員		人			
コンクリートポンプ車運転		時間			施工 第0-0262号内訳表
諸経費		%			
単 位 当 り	1	m3			

水替工(止水プラグ)

代 価 表

頁0-0310/0594

代価 第0269号内訳表

口径100mm

1 日 当り

名 称 ・ 規 格	数 量	単 位	単 価	金 額	備 考
潜水ポンプ運転工 口径100mm	1	日			施工 第0-0263号内訳表
潜水ポンプ設置・撤去工	1	式			施工 第0-0264号内訳表
止水プラグ損料	1	日			
諸経費		%			
単 位 当 り	1	日			

水替工(止水プラグ)

代 価 表

頁0-0311/0594

代価 第0270号内訳表

口径150mm

1 日 当り

名 称 ・ 規 格	数 量	単 位	単 価	金 額	備 考
潜水ポンプ運転工 口径150mm	1	日			施工 第0-0265号内訳表
潜水ポンプ設置・撤去工	1	式			施工 第0-0264号内訳表
止水プラグ損料	1	日			
諸経費		%			
単 位 当 り	1	日			

水替工(止水プラグ)

代 価 表

頁0-0312/0594

代価 第0271号内訳表

口径200mm

1 日 当り

名 称 ・ 規 格	数 量	単 位	単 価	金 額	備 考
潜水ポンプ運転工 口径200mm	1	日			施工 第0-0266号内訳表
潜水ポンプ設置・撤去工	1	式			施工 第0-0264号内訳表
工事用水中ポンプ(潜水ポンプ) 口径200mm 揚程10m		日			
諸経費		%			
単 位 当 り	1	日			

舗装版切断(アスファルト舗装版)
[規格1] As舗装版厚->15cm以下

[規格2]

積算単価算出表

施工 第0-0001号内訳表

頁0-0319/0594
m 当り

標準単価	代表機材規格		構成比	基準単価	積算規格	単価	補正 構成比	備考
K1		コンクリートカッタ 切削深20cm級 [ハキューム式・湿式]			コンクリートカッタ [ハキューム式・湿式] 20cm級			
K								
R1		特殊作業員			特殊作業員			
R2		土木一般世話役			土木一般世話役			
R3		普通作業員			普通作業員			
R								
Z1		コンクリートカッタ(プレート) 径22インチ			舗道版切断 カッタープレート 径22インチ			
Z2		カソリン レギュラー スタンド			レギュラーカソリン			
Z								
					計			
積算単価 =								
A	舗装版種別	=1		アスファルト舗装版				
B	アスファルト舗装版厚	=1		15cm以下				

積算単価算出表

標準単価	代表機材規格		構成比	基準単価	積算規格	単価	補正 構成比	備考
K1		コンクリート圧砕機(単体) [大割機] 開口幅735~850mm 破碎力550~980kN			バックホウ用アタッチメント [コンクリート圧砕装置(大割機)] 開口幅735~850mm 破碎力550~980kN			
K2		バックホウ 山積0.45m3(平積0.35m3) [クローラ型] 排出ガス対策型含			バックホウ(排出ガス対策型含) 油圧式クローラ型山積0.45m3級			
K								
R1		運転手(特殊)			運転手(特殊)			
R2		普通作業員			普通作業員			
R3		土木一般世話役			土木一般世話役			
R								
Z1		軽油 1.2号 パトロール給油			軽油			
Z								
					計			
積算単価 =								
A	舗装版種別	=1	アスファルト舗装版					
B	障害等の有無	=1	無し					
C	騒音振動対策	=2	必要					
D	舗装版厚	=1	15cm以下					
F	積込作業の有無	=1	有り					

積算単価算出表

標準単価	代表機材規格	構成比	基準単価	積算規格	単価	補正 構成比	備考
K1	ダンプトラック[オンロード・ディーゼル] 2t積級(タイヤ損耗費及び補修費(良好)含む)			ダンプトラック 2t積級[オンロード・ディーゼル] タイヤ損耗費及び補修費(良好)含む			
K							
R1	運転手(一般)			運転手(一般)			
R							
Z1	軽油 1.2号 ハトロール給油			軽油			
Z							
				計			
積算単価 =							
A	殻発生作業 =3		舗装版破碎				
B	積込工法区分 =4		機械(小規模土工)				
C	DID区間の有無 =2		有り				
D	運搬距離 =31		15.0km以下				

施工単価表

施工 第0-0008号内訳表

頁0-0326/0594

不陸整正（路盤）

[規格1]	[規格2]	[摘要]				100 m2 当り
名称・規格	数	量	単位	単価	金額	備考
特殊作業員			人			1
普通作業員			人			1
再生切込碎石 (0~30mm・0~40mm)			m3			
振動ロー運転			日			1
諸雑費			%		#01	
合 計	100		m2			
単 位 当 り	1		m2			

表層(車道・路肩部)
[規格1] t = 50mm

[規格2] 密粒度アスコン[再](13)

積算単価算出表

施工 第0-0009号内訳表

頁0-0327/0594
m2 当り

標準単価	代表機材規格	構成比	基準単価	積算規格	単価	補正 構成比	備考
K1	振動ローラ(舗装用) 質量0.5~0.6t [ハンドガイド式]			振動ローラ(舗装用) [ハンドガイド式] 0.5~0.6t			
K2	振動コンパクタ 質量40~60kg [前進型]			振動コンパクタ [前進型] 40~60kg			
K							
R1	特殊作業員			特殊作業員			
R2	普通作業員			普通作業員			
R3	土木一般世話役			土木一般世話役			
R							
Z1	密粒度アスコン TOP20 t=50mm			再生密粒度アスコン TOP13			
Z2	アスファルト乳剤 PK-3 プライムコート用			アスファルト乳剤 PK-3(プライムコート用)			
Z3	ガソリン レギュラー スタンド			レギュラーガソリン			
Z4	軽油 1.2号 ハンドロール給油			軽油			
Z							
				計			
積算単価 =							
A	平均幅員	=1	1.4m未満(1層当り平均厚50mm以下)				
B	1層当り平均仕上り厚(mm)	=50	1層当り平均仕上り厚(mm)				
C	材料	=8	密粒度アスコン[再](13)				

表層(車道・路肩部)
 [規格1] t = 50mm

[規格2] 密粒度アスコン[再](13)

積算単価算出表

施工 第0-0009号内訳表

1
 頁0-0328/0594
 m2 当り

標準単価	代表機材規格	構成比	基準単価	積算規格	単価	補正 構成比	備考
D	夜間割増の有無	=2	有り				
E	瀝青材料種類	=2	プライマコート PK-3				

積算単価算出表

標準単価	代表機材規格		構成比	基準単価	積算規格	単 価	補 正 構成比	備 考
K								
R1		普通作業員			普通作業員			
R								
Z								
					計			
積算単価 =								
A	土質	=1	土砂					
B	施工方法	=4	現場制約あり					

土砂等運搬

[規格1] 土質->土砂(岩塊・玉石混り土含む)

[規格2]

積算単価算出表

施工 第0-0013号内訳表

頁0-0332/0594

[摘要]

1

m3 当り

標準単価	代表機材規格		構成比	基準単価	積算規格	単 価	補 正 構成比	備 考
K1		ダンプトラック[オンロード・ディーゼル] 2t積級(タイヤ損耗費及び補修費(良好)含む)			ダンプトラック 2t積級[オンロード・ディーゼル] タイヤ損耗費及び補修費(良好)含む			
K								
R1		運転手(一般)			運転手(一般)			
R								
Z1		軽油 1.2号 ハトロール給油			軽油			
Z								
					計			
積算単価 =								
A	土砂等発生現場	=2	小規模					
B	積込機種・規格	=6	バックホウ山積0.13m3(平積0.1m3)					
C	土質	=1	土砂(岩塊・玉石混り土含む)					
D	DID区間の有無	=2	有り					
E	運搬距離	=15	6.5km以下					

殻運搬

[規格1] コンクリート(鉄筋)構造物とりこわし

[規格2]

積算単価算出表

施工 第0-0017号内訳表

頁0-0336/0594

[摘要]

1

m3 当り

標準単価	代表機材規格		構成比	基準単価	積算規格	単 価	補 正 構成比	備 考
K1		ダンプトラック[オンロード・ディーゼル] 10t積級(タイヤ損耗費及び補修費(良好)含む)			ダンプトラック 10t積級[オンロード・ディーゼル] タイヤ損耗費及び補修費(良好)含む			
K								
R1		運転手(一般)			運転手(一般)			
R								
Z1		軽油 1.2号 ハトロール給油			軽油			
Z								
					計			
積算単価 =								
A	殻発生作業	=2	コンクリート(鉄筋)構造物とりこわし					
B	積込工法区分	=1	機械					
C	DID区間の有無	=2	有り					
D	運搬距離	=15	5.7km以下					

施工単価表

施工 第0-0020号内訳表

頁0-0339/0594

埋戻工

[規格1]再生切込砕石

[規格2]

[摘要]

100

m3

当り

名称・規格	数量	単位	単価	金額	備考
土木一般世話役		人			
普通作業員		人			
再生切込砕石 (0~30mm・0~40mm)		m3			
バックホ運転		日			
タンパ締固め	100.00	m3			施工 第0-0022号内訳表
合 計	100	m3			
単 位 当 り	1	m3			
A 埋戻し材の種類		=6	再生切込砕石		
B 土留の種類		=2	上記以外		
C バックホ規格		=2	バックホ 山積0.13m3(平積0.1m3)		

積算単価算出表

標準単価	代表機材規格		構成比	基準単価	積算規格	単価	補正 構成比	備考
K1		タンパ及びランマ 質量60~80kg			タンパ(ランマ) 60~80kg			
K								
R1		特殊作業員			特殊作業員			
R2		普通作業員			普通作業員			
R								
Z1		ガソリン レギュラー スタンド			レギュラーガソリン			
Z								
					計			
積算単価	=							

上層路盤(車道・路肩部)
 [規格1] 粒調碎石 M-25, M-30, M-40

[規格2] t = 100mm

積算単価算出表

施工 第0-0023号内訳表

頁0-0341/0594
 m2 当り

標準単価	代表機労材規格		構成比	基準単価	積算規格	単 価	補 正 構成比	備 考
K1	モータグレーダ フレート幅3.1m [土工用・排出ガス対策型(第2次基準値)]				モータグレーダ [土工用・排出ガス対策型(第2次基準値)] 3.1m			
K2	ロッドローラ 質量10t [マカダム・排出ガス対策型(第2次基準値)]				ロッドローラ [マカダム・排出ガス対策型(第2次基準値)] 10t			
K3	タイヤローラ 質量8~20t 排出ガス対策型含				タイヤローラ(排出ガス対策型含) 8~20t			
K								
R1	運転手(特殊)				運転手(特殊)			
R2	特殊作業員				特殊作業員			
R3	普通作業員				普通作業員			
R4	土木一般世話役				土木一般世話役			
R								
Z1	再生粒度調整碎石 RM-40 全厚t=150mm				粒調碎石 (0~25mm・0~30mm・0~40mm)			
Z2	軽油 1.2号 バトル給油				軽油			
Z								
					計			
積算単価 =								
A	材料	=3		粒調碎石 M-25, M-30, M-40				
D	全仕上り厚(mm)	=100		全仕上り厚(mm)				
E	施工区分	=1		1層施工				

表層(車道・路肩部)
[規格1] t = 50mm

[規格2] 密粒度アスコン[再](13)

積算単価算出表

施工 第0-0024号内訳表

1
頁0-0342/0594
m2 当り

標準単価	代表機材規格	構成比	基準単価	積算規格	単価	補正 構成比	備考
K1	振動ローラ(舗装用) 質量0.5~0.6t [ハンドガイド式]			振動ローラ(舗装用) [ハンドガイド式] 0.5~0.6t			
K2	振動コンパクタ 質量40~60kg [前進型]			振動コンパクタ [前進型] 40~60kg			
K							
R1	特殊作業員			特殊作業員			
R2	普通作業員			普通作業員			
R3	土木一般世話役			土木一般世話役			
R							
Z1	密粒度アスコン TOP20 t=50mm			再生密粒度アスコン TOP13			
Z2	アスファルト乳剤 PK-3 プライムコート用			アスファルト乳剤 PK-3(プライムコート用)			
Z3	ガソリン レギュラー スタンド			レギュラーガソリン			
Z4	軽油 1.2号 ハンドロール給油			軽油			
Z							
				計			
積算単価 =							
A	平均幅員	=1	1.4m未満(1層当り平均厚50mm以下)				
B	1層当り平均仕上り厚(mm)	=50	1層当り平均仕上り厚(mm)				
C	材料	=8	密粒度アスコン[再](13)				

表層(車道・路肩部)

[規格1] t = 50mm

[規格2] 密粒度アスコン[再](13)

積算単価算出表

施工 第0-0024号内訳表

頁0-0343/0594

[摘要]

1

m2 当り

標準単価	代表機材規格		構成比	基準単価	積算規格	単 価	補 正 構成比	備 考
	D	夜間割増の有無 =1	無し					
	E	瀝青材料種類 =2	プライコート PK-3					

モルタル練
[規格1] 普通 混合比->1:2

[規格2]

積算単価算出表

施工 第0-0025号内訳表

頁0-0344/0594
m3 当り

1

標準単価	代表機材規格		構成比	基準単価	積算規格	単 価	補 正 構成比	備 考
K								
R1		普通作業員			普通作業員			
R								
Z1		セメント 高炉B 25kg袋入			普通ポルトランドセメント (袋物25kg入り)			
Z2		砂 細目(洗い)			砂 洗砂			
Z								
					計			
積算単価 =								
A	セメント種別	=1	普通					
B	砂種類	=1	洗砂					
C	混合比	=2	1:2					

積算単価算出表

標準単価	代表機労材規格		構成比	基準単価	積算規格	単 価	補 正 構成比	備 考
K								
R1		普通作業員			普通作業員			
R2		土木一般世話役			土木一般世話役			
R3		特殊作業員			特殊作業員			
R								
Z1		生コンクリート 高炉24-12-25(20) W/C=55%			生コンクリート 18-8-40BB 水セメント比60%以下			
Z								
					計			
積算単価 =								
A	構造物種別	=2	小型構造物					
B	打設工法	=4	人力打設					
C	コンクリート規格	=9	18-8-40BB[水セメント比 60%以下]					
E	養生工の種類	=2	一般養生					
G	現場内小運搬の有無	=2	無し					

積算単価算出表

標準単価	代表機労材規格		構成比	基準単価	積算規格	単 価	補 正 構成比	備 考
K								
R1		普通作業員			普通作業員			
R								
Z1		セメント 高炉B 25kg袋入			高炉セメント(B種) (袋物25kg入り)			
Z2		砂 細目(洗い)			砂 洗砂			
Z								
					計			
積算単価 =								
A	セメント種別	=3	高炉					
B	砂種類	=1	洗砂					
C	混合比	=2	1:2					

施工単価表

施工 第0-0046号内訳表

頁0-0365/0594

硬質塩化ビニル管布設工

[規格1]径 400mm

[規格2]管材料 別途計上

[摘要]

10

m 当り

名 称 ・ 規 格	数 量	単 位	単 価	金 額	備 考
土木一般世話役		人			1
特殊作業員		人			1
普通作業員		人			1
バックホ運転 (賃料)		日			
諸雑費		%			#01
合 計	10	m			
単 位 当 り	1	m			
A 管種別 B 規格 C 管材料計上区分		=2 =5 =2	下水道用硬質塩化ビニル管(コム輪形) 径 400mm 管材料 別途計上		

施工単価表

施工 第0-0048号内訳表

頁0-0366/0594

硬質塩化ビニル管布設工

[規格1]径 450mm

[規格2]管材料 別途計上

[摘要]

10

m

当り

名 称 ・ 規 格	数 量	単 位	単 価	金 額	備 考
土木一般世話役		人			1
特殊作業員		人			1
普通作業員		人			1
バックホ運転 (賃料)		日			
諸雑費		%			#01
合 計	10	m			
単 位 当 り	1	m			
A 管種別 B 規格 C 管材料計上区分		=2 =6 =2	下水道用硬質塩化ビニル管(コム輪形) 径 450mm 管材料 別途計上		

施工単価表

施工 第0-0049号内訳表

頁0-0367/0594

硬質塩化ビニル管布設工

[規格1]径 500mm

[規格2]管材料 別途計上

[摘要]

10

m 当り

名称・規格	数量	単位	単価	金額	備考
土木一般世話役		人			1
特殊作業員		人			1
普通作業員		人			1
バックホ運転 (賃料)		日			
諸雑費		%			#01
合計	10	m			
単位当り	1	m			
A 管種別		=2	下水道用硬質塩化ビニル管(コム輪形)		
B 規格		=7	径 500mm		
C 管材料計上区分		=2	管材料 別途計上		

施工単価表

施工 第0-0050号内訳表

頁0-0368/0594

硬質塩化ビニル管布設工

[規格1]径 600mm

[規格2]管材料 別途計上

[摘要]

10 m 当り

名称・規格	数量	単位	単価	金額	備考
土木一般世話役		人			1
特殊作業員		人			1
普通作業員		人			1
バックホ運転 (賃料)		日			
諸雑費		%			#01
合計	10	m			
単位当り	1	m			
A 管種別 B 規格 C 管材料計上区分		=2 =8 =2	下水道用硬質塩化ビニル管(コム輪形) 径 600mm 管材料 別途計上		

施工単価表

施工 第0-0051号内訳表

頁0-0369/0594

鉄筋コンクリート管布設工

[規格1] 径 200mm 管材料費込

[規格2]

[摘要]

10

m

当り

名 称 ・ 規 格	数 量	単 位	単 価	金 額	備 考
ヒューム管 外圧管B形(1種) 径200mm×2.00m		本			
土木一般世話役		人			1
特殊作業員		人			1
普通作業員		人			1
バックホ運転 (賃料)		日			
諸雑費		%			#01
合 計	10	m			
単 位 当 り	1	m			
A 管種別		=1	B形 1種		
B 規格		=1	径 200mm		

施工単価表

施工 第0-0052号内訳表

頁0-0370/0594

鉄筋コンクリート管布設工

[規格1] 径 250mm 管材料費込

[規格2]

[摘要]

10

m

当り

名 称 ・ 規 格	数 量	単 位	単 価	金 額	備 考
ヒューム管 外圧管B形(1種) 径250mm×2.00m		本			
土木一般世話役		人			1
特殊作業員		人			1
普通作業員		人			1
バックホ運転 (賃料)		日			
諸雑費		%			#01
合 計	10	m			
単 位 当 り	1	m			
A 管種別 B 規格		=1 =2	B形 1種 径 250mm		

施工単価表

施工 第0-0053号内訳表

頁0-0371/0594

鉄筋コンクリート管布設工

[規格1] 径300mm 管材料費込

[規格2]

[摘要]

10

m

当り

名称・規格	数量	単位	単価	金額	備考
ヒューム管 外圧管B形(1種) 径300mm×2.00m		本			
土木一般世話役		人			1
特殊作業員		人			1
普通作業員		人			1
バックホ運転 (賃料)		日			
諸雑費		%			#01
合 計	10	m			
単 位 当 り	1	m			
A 管種別 B 規格		=1 =3	B形 1種 径 300mm		

施工単価表

施工 第0-0054号内訳表

頁0-0372/0594

鉄筋コンクリート管布設工

[規格1] 径 350mm 管材料費込

[規格2]

[摘要]

10

m

当り

名 称 ・ 規 格	数 量	単 位	単 価	金 額	備 考
ヒューム管 外圧管B形(1種) 径350mm×2.00m		本			
土木一般世話役		人			1
特殊作業員		人			1
普通作業員		人			1
バックホ運転 (賃料)		日			
諸雑費		%			#01
合 計	10	m			
単 位 当 り	1	m			
A 管種別 B 規格		=1 =4	B形 1種 径 350mm		

施工単価表

施工 第0-0056号内訳表

頁0-0374/0594

鉄筋コンクリート管布設工

[規格1] 径 450mm 管材料費込

[規格2]

[摘要]

10

m

当り

名 称 ・ 規 格	数 量	単 位	単 価	金 額	備 考
ヒューム管 外圧管B形(1種) 径450mm×2.43m		本			
土木一般世話役		人			1
特殊作業員		人			1
普通作業員		人			1
バックホ運転 (賃料)		日			
諸雑費		%			#01
合 計	10	m			
単 位 当 り	1	m			
A 管種別 B 規格		=1 =6	B形 1種 径 450mm		

施工単価表

施工 第0-0058号内訳表

頁0-0375/0594

鉄筋コンクリート管布設工

[規格1] 径 500mm 管材料費込

[規格2]

[摘要]

10

m

当り

名 称 ・ 規 格	数 量	単 位	単 価	金 額	備 考
ヒューム管 外圧管B形(1種) 径500mm×2.43m		本			
土木一般世話役		人			1
特殊作業員		人			1
普通作業員		人			1
バックホ運転 (賃料)		日			
諸雑費		%			#01
合 計	10	m			
単 位 当 り	1	m			
A 管種別		=1	B形 1種		
B 規格		=7	径 500mm		

施工単価表

施工 第0-0059号内訳表

頁0-0376/0594

鉄筋コンクリート管布設工

[規格1] 径 600mm 管材料費込

[規格2]

[摘要]

10

m

当り

名 称 ・ 規 格	数 量	単 位	単 価	金 額	備 考
ヒューム管 外圧管B形(1種) 径600mm×2.43m		本			
土木一般世話役		人			1
特殊作業員		人			1
普通作業員		人			1
バックホ運転 (賃料)		日			
諸雑費		%			#01
合 計	10	m			
単 位 当 り	1	m			
A 管種別 B 規格		=1 =8	B形 1種 径 600mm		

施工単価表

施工 第0-0060号内訳表

頁0-0377/0594

鉄筋コンクリート管布設工

[規格1] 径 700mm 管材料費込

[規格2]

[摘要]

10

m

当り

名 称 ・ 規 格	数 量	単 位	単 価	金 額	備 考
ヒューム管 外圧管B形(1種) 径700mm×2.43m		本			
土木一般世話役		人			1
特殊作業員		人			1
普通作業員		人			1
バックホ運転 (賃料)		日			
諸雑費		%			#01
合 計	10	m			
単 位 当 り	1	m			
A 管種別 B 規格		=1 =9	B形 1種 径 700mm		

施工単価表

施工 第0-0061号内訳表

頁0-0378/0594

鉄筋コンクリート管布設工

[規格1] B形 1種, 径 800mm

[規格2]

[摘要]

10

m

当り

名称・規格	数量	単位	単価	金額	備考
ヒューム管 外圧管B形(1種) 径800mm×2.43m		本			
土木一般世話役		人			1
特殊作業員		人			1
普通作業員		人			1
バックホ運転 (賃料)		日			
諸雑費		%			#01
合 計	10	m			
単 位 当 り	1	m			
A 管種別 B 規格		=1 =10	B形 1種 径 800mm		

施工単価表

施工 第0-0062号内訳表

頁0-0379/0594

鉄筋コンクリート管布設工

[規格1] 径 900mm 管材料費込

[規格2]

[摘要]

10

m

当り

名 称 ・ 規 格	数 量	単 位	単 価	金 額	備 考
ヒューム管 外圧管B形(1種) 径900mm×2.43m		本			
土木一般世話役		人			1
特殊作業員		人			1
普通作業員		人			1
ラフテレンクレーン(排出ガス対策型含) 油圧伸縮ジブ型 25t吊 ホータ付き		日			
諸雑費		%			#01
合 計	10	m			
単 位 当 り	1	m			
A 管種別 B 規格		=1 =11	B形 1種 径 900mm		

施工単価表

施工 第0-0063号内訳表

頁0-0380/0594

鉄筋コンクリート管布設工

[規格1] 径 1000mm 管材料費込

[規格2]

[摘要]

10

m

当り

名 称 ・ 規 格	数 量	単 位	単 価	金 額	備 考
ヒューム管 外圧管B形(1種) 径1000mm×2.43m		本			
土木一般世話役		人			1
特殊作業員		人			1
普通作業員		人			1
ラフテレンクレーン(排出ガス対策型含) 油圧伸縮ジャブ型 25t吊 ホータ付き		日			
諸雑費		%			#01
合 計	10	m			
単 位 当 り	1	m			
A 管種別 B 規格		=1 =12	B形 1種 径1000mm		

鉄筋コンクリート台付管
[規格1] 据付 管径200mm

[規格2] バイコン台付管

積算単価算出表

施工 第0-0065号内訳表

頁0-0382/0594
m 当り

標準単価	代表機材規格		構成比	基準単価	積算規格		単価	補正 構成比	備考
K1		バックホウ(クローラ型) 山積0.45m3(平積0.35m3) [標準型・クレーン付排ガス(第1次)]				バックホウ(クローラ型) [標準型・クレーン機能付・排ガス対策型(第1次)] 0.45/0.35m3			
K									
R1		普通作業員				普通作業員			
R2		運転手(特殊)				運転手(特殊)			
R3		土木一般世話役				土木一般世話役			
R4		特殊作業員				特殊作業員			
R									
Z1		鉄筋コンクリート台付管(バイコン台付管) 管径300mm×長さ2000mm				バイコン台付管 径200mm×厚38mm×1000mm			
Z2		軽油 1.2号 バトル給油				軽油			
Z									
						計			
積算単価 =									
A	作業区分	=1		据付					
B	管径	=1		200mm					
C	管種別	=1		バイコン台付管					

積算単価算出表

標準単価	代表機材規格		構成比	基準単価	積算規格	単 価	補 正 構成比	備 考
K								
R1		普通作業員			普通作業員			
R								
Z1		セメント 高炉B 25kg袋入			高炉セメント(B種) (袋物25kg入り)			
Z2		砂 細目(洗い)			砂 洗砂			
Z								
					計			
積算単価 =								
A	セメント種別	=3	高炉					
B	砂種類	=1	洗砂					
C	混合比	=3	1:3					

積算単価算出表

標準単価	代表機労材規格		構成比	基準単価	積算規格	単 価	補 正 構成比	備 考
K								
R1		普通作業員			普通作業員			
R2		特殊作業員			特殊作業員			
R3		土木一般世話役			土木一般世話役			
R								
Z1		生コンクリート 高炉24-12-25(20) W/C=55%			生コンクリート 18-8-40BB 水セメント比60%以下			
Z								
					計			
積算単価 =								
A	構造物種別	=1	無筋・鉄筋構造物					
B	打設工法	=4	人力打設					
C	コンクリート規格	=9	18-8-40BB[水セメント比 60%以下]					
E	養生工の種類	=2	一般養生					
G	現場内小運搬の有無	=2	無し					

型枠
[規格1] 一般型枠

[規格2] 均しコンクリート

積算単価算出表

施工 第0-0068号内訳表

1
頁0-0385/0594
m2 当り

標準単価	代表機材規格		構成比	基準単価	積算規格	単価	補正 構成比	備考
K								
R1		型わく工			型わく工			
R2		普通作業員			普通作業員			
R3		土木一般世話役			土木一般世話役			
R								
Z								
					計			
積算単価 =								
A	型枠の種類	=1	一般型枠					
B	構造物の種類	=4	均しコンクリート					

鉄筋コンクリート台付管
[規格1] 据付 管径250mm

[規格2] バイコン台付管

積算単価算出表

施工 第0-0070号内訳表

頁0-0387/0594

[摘要]

1

m 当り

標準単価	代表機材規格		構成比	基準単価	積算規格		単 価	補 正 構成比	備 考
K1		バックホウ(クローラ型) 山積0.45m3(平積0.35m3) [標準型・クレーン付排ガス(第1次)]				バックホウ(クローラ型) [標準型・クレーン機能付・排ガス対策型(第1次)] 0.45/0.35m3			
K									
R1		普通作業員				普通作業員			
R2		運転手(特殊)				運転手(特殊)			
R3		土木一般世話役				土木一般世話役			
R4		特殊作業員				特殊作業員			
R									
Z1		鉄筋コンクリート台付管(バイコン台付管) 管径300mm×長さ2000mm				バイコン台付管 径250mm×厚45mm×2000mm 耐震性高性能ゴムジョイント			
Z2		軽油 1.2号 パトロール給油				軽油			
Z									
						計			
積算単価 =									
A	作業区分	=1		据付					
B	管径	=2		250mm					
C	管種別	=1		バイコン台付管					

鉄筋コンクリート台付管
[規格1] 据付 管径300mm

[規格2] バイコン台付管

積算単価算出表

施工 第0-0072号内訳表

頁0-0389/0594
m 当り

標準単価	代表機材規格		構成比	基準単価	積算規格	単価	補正 構成比	備考
K1		バックホウ(クローラ型) 山積0.45m3(平積0.35m3) [標準型・クレーン付排ガス(第1次)]			バックホウ(クローラ型) [標準型・クレーン機能付・排ガス対策型(第1次)] 0.45/0.35m3			
K								
R1		普通作業員			普通作業員			
R2		運転手(特殊)			運転手(特殊)			
R3		土木一般世話役			土木一般世話役			
R4		特殊作業員			特殊作業員			
R								
Z1		鉄筋コンクリート台付管(バイコン台付管) 管径300mm×長さ2000mm			バイコン台付管 径300mm×厚50mm×2000mm 耐震性高性能ゴムジョイント			
Z2		軽油 1.2号 パトロール給油			軽油			
Z								
					計			
積算単価 =								
A	作業区分	=1	据付					
B	管径	=3	300mm					
C	管種別	=1	バイコン台付管					

鉄筋コンクリート台付管
[規格1] 据付 管径350mm

[規格2] バイコン台付管

積算単価算出表

施工 第0-0074号内訳表

頁0-0391/0594
m 当り

標準単価	代表機材規格		構成比	基準単価	積算規格	単価	補正 構成比	備考
K1		バックホウ(クローラ型) 山積0.45m3(平積0.35m3) [標準型・クレーン付排ガス(第1次)]			バックホウ(クローラ型) [標準型・クレーン機能付・排ガス対策型(第1次)] 0.45/0.35m3			
K								
R1		普通作業員			普通作業員			
R2		運転手(特殊)			運転手(特殊)			
R3		土木一般世話役			土木一般世話役			
R4		特殊作業員			特殊作業員			
R								
Z1		鉄筋コンクリート台付管(バイコン台付管) 管径450mm×長さ2500mm			バイコン台付管 径350mm×厚54mm×2000mm 耐震性高性能ゴムジョイント			
Z2		軽油 1.2号 バトル給油			軽油			
Z								
					計			
積算単価 =								
A	作業区分	=1	据付					
B	管径	=4	350mm					
C	管種別	=1	バイコン台付管					

鉄筋コンクリート台付管
[規格1] 据付 管径400mm

[規格2] バイコン台付管

積算単価算出表

施工 第0-0076号内訳表

頁0-0393/0594
m 当り

標準単価	代表機材規格		構成比	基準単価	積算規格	単価	補正 構成比	備考
K1		バックホウ(クローラ型) 山積0.45m3(平積0.35m3) [標準型・クレーン付排ガス(第1次)]			バックホウ(クローラ型) [標準型・クレーン機能付・排ガス対策型(第1次)] 0.45/0.35m3			
K								
R1		普通作業員			普通作業員			
R2		運転手(特殊)			運転手(特殊)			
R3		土木一般世話役			土木一般世話役			
R4		特殊作業員			特殊作業員			
R								
Z1		鉄筋コンクリート台付管(バイコン台付管) 管径450mm×長さ2500mm			バイコン台付管 径400mm×厚58mm×2500mm 耐震性高性能ゴムジョイント			
Z2		軽油 1.2号 バトル給油			軽油			
Z								
					計			
積算単価 =								
A	作業区分	=1	据付					
B	管径	=5	400mm					
C	管種別	=1	バイコン台付管					

鉄筋コンクリート台付管
[規格1] 据付 管径450mm

[規格2] バイコン台付管

積算単価算出表

施工 第0-0078号内訳表

頁0-0395/0594
m 当り

標準単価	代表機材規格		構成比	基準単価	積算規格	単価	補正 構成比	備考
K1		バックホウ(クローラ型) 山積0.45m3(平積0.35m3) [標準型・クレーン付排ガス(第1次)]			バックホウ(クローラ型) [標準型・クレーン機能付・排ガス対策型(第1次)] 0.45/0.35m3			
K								
R1		普通作業員			普通作業員			
R2		運転手(特殊)			運転手(特殊)			
R3		土木一般世話役			土木一般世話役			
R4		特殊作業員			特殊作業員			
R								
Z1		鉄筋コンクリート台付管(バイコン台付管) 管径450mm×長さ2500mm			バイコン台付管 径450mm×厚62mm×2500mm 耐震性高性能ゴムジョイント			
Z2		軽油 1.2号 バトル給油			軽油			
Z								
					計			
積算単価 =								
A	作業区分	=1	据付					
B	管径	=6	450mm					
C	管種別	=1	バイコン台付管					

鉄筋コンクリート台付管
[規格1] 据付 管径500mm

[規格2] バイコン台付管

積算単価算出表

施工 第0-0080号内訳表

頁0-0397/0594

[摘要]

1

m 当り

標準単価	代表機材規格		構成比	基準単価	積算規格	単 価	補 正 構成比	備 考
K1		バックホウ(クローラ型) 山積0.45m3(平積0.35m3) [標準型・クレーン付排ガス(第1次)]			バックホウ(クローラ型) [標準型・クレーン機能付・排ガス対策型(第1次)] 0.45/0.35m3			
K								
R1		普通作業員			普通作業員			
R2		運転手(特殊)			運転手(特殊)			
R3		土木一般世話役			土木一般世話役			
R4		特殊作業員			特殊作業員			
R								
Z1		鉄筋コンクリート台付管(バイコン台付管) 管径450mm×長さ2500mm			バイコン台付管 径500mm×厚65mm×2500mm 耐震性高性能ゴムジョイント			
Z2		軽油 1.2号 バトル給油			軽油			
Z								
					計			
積算単価 =								
A	作業区分	=1	据付					
B	管径	=7	500mm					
C	管種別	=1	バイコン台付管					

鉄筋コンクリート台付管
[規格1] 据付 管径600mm

[規格2] バイコン台付管

積算単価算出表

施工 第0-0082号内訳表

頁0-0399/0594
m 当り

標準単価	代表機材規格		構成比	基準単価	積算規格	単価	補正 構成比	備考
K1		バックホウ(クローラ型) 山積0.45m3(平積0.35m3) [標準型・クレーン付排ガス(第1次)]			バックホウ(クローラ型) [標準型・クレーン機能付・排ガス対策型(第1次)] 0.45/0.35m3			
K								
R1		普通作業員			普通作業員			
R2		運転手(特殊)			運転手(特殊)			
R3		土木一般世話役			土木一般世話役			
R4		特殊作業員			特殊作業員			
R								
Z1		鉄筋コンクリート台付管(バイコン台付管) 管径600mm×長さ2500mm			バイコン台付管 径600mm×厚71mm×2500mm 耐震性高性能ゴムジョイント			
Z2		軽油 1.2号 バトル給油			軽油			
Z								
					計			
積算単価 =								
A	作業区分	=1		据付				
B	管径	=8		600mm				
C	管種別	=1		バイコン台付管				

殻運搬

[規格 1] コンクリート(無筋)構造物とりこわし

[規格 2]

積算単価算出表

施工 第0-0103号内訳表

頁0-0420/0594

[摘要]

1

m3 当り

標準単価	代表機材規格		構成比	基準単価	積算規格	単 価	補 正 構成比	備 考
K1		ダンプトラック[オンロード・ディーゼル] 10t積級(タイヤ損耗費及び補修費(良好)含む)			ダンプトラック 10t積級[オンロード・ディーゼル] タイヤ損耗費及び補修費(良好)含む			
K								
R1		運転手(一般)			運転手(一般)			
R								
Z1		軽油 1.2号 ハトロール給油			軽油			
Z								
					計			
積算単価 =								
A	殻発生作業	=1	コンクリート(無筋)構造物とりこわし					
B	積込工法区分	=1	機械					
C	DID区間の有無	=2	有り					
D	運搬距離	=20	8.0km以下					

型枠
[規格1] 一般型枠

[規格2] 小型構造物

積算単価算出表

施工 第0-0105号内訳表

1
頁0-0422/0594
m2 当り

標準単価	代表機労材規格		構成比	基準単価	積算規格	単 価	補 正 構成比	備 考
K								
R1		型わく工			型わく工			
R2		普通作業員			普通作業員			
R3		土木一般世話役			土木一般世話役			
R								
Z								
					計			
積算単価 =								
A	型枠の種類	=1	一般型枠					
B	構造物の種類	=2	小型構造物					

施工単価表

施工 第0-0110号内訳表

頁0-0426/0594

チェーンソー運転 (80cc)

[規格1]	[規格2]	[摘要]	1	日	当り
名称・規格	数量	単位	単価	金額	備考
レギュラーガソリン	5.4	L			1
油脂類		%			#01
造園工		人			
チェーンソー [ガソリンエンジン] 350mm		日			
単位当り	1	日			

施工単価表

施工 第0-0112号内訳表

頁0-0427/0594

現場打側溝付き街渠柵

[規格1] NGUMF50B

[規格2]

[摘要]

10

箇所 当り

名称・規格	数量	単位	単価	金額	備考
駒止ブロック設置 一般部 B型 基礎砕石:無し 基礎コン:無し	10.00	m			施工 第0-0113号内訳表 (街渠部)
コンクリート 小型構造物	0.50	m ³			施工 第0-0114号内訳表 (街渠部) 台座部コンクリート
コンクリート 小型構造物	0.40	m ³			施工 第0-0115号内訳表 (街渠部) エプロン部コンクリート
型枠 一般型枠 小型構造物	4.70	m ²			施工 第0-0105号内訳表 (街渠部)
埋設鋼板型枠	2.00	m ²			施工 第0-0116号内訳表 (街渠部)
鉄筋工 異形棒鋼 (SD345) D13mm	0.049	t			施工 第0-0117号内訳表 (街渠部)
グレーチング布設 40kg以下	10.00	枚			施工 第0-0118号内訳表 (街渠部)
現場打ち集水柵・街渠柵(本体) 18-12-20BB[水セメント比 60%以下] 1箇所当りCo使用量->0.30m ³ を超え0.32m ³ 以	10.00	箇所			施工 第0-0120号内訳表 (柵部)
合計	10	箇所			
単位当り	1	箇所			
A 街渠の形状 B ブロック種別 C 柵規格		=1 =2 =3	セミフラット型 (NGUMF型) B型 NGUM50 [H=500mm]		
D 基礎材区分 E 1工事の施工規模 F 施工条件		=3 =2 =1	再生切込砕石基礎 鉄筋数量区分->10 t 未満 標準		

駒止ブロック設置
[規格1] 一般部 B型

[規格2] 基礎砕石:無し 基礎コン:無し

積算単価算出表

施工 第0-0113号内訳表

頁0-0429/0594
m 当り

標準単価	代表機材規格	構成比	基準単価	積算規格	単価	補正 構成比	備考
K1	小型バックホウ 山積0.09m3(平積0.07)0.9t吊 [クローラ型クレーン付後方超小旋回型] 排出ガス対策型含			バックホウ(排出ガス対策型・超低騒音型含) 油圧クローラ後方超小旋回クレーン0.9t山積0.09m3			
K							
R1	特殊作業員			特殊作業員			
R2	普通作業員			普通作業員			
R3	土木一般世話役			土木一般世話役			
R							
Z1	歩車道境界ブロック B種(180/205×250×600)			駒止ブロック FB [下水汚泥スラグ入り]			
Z2	軽油 1.2号 パトロール給油			軽油			
Z							
				計			
積算単価 =							
A	作業区分 =1		設置				
B	ブロック種別 =2		駒止ブロック				
C	ブロック規格 =14		一般部 B型				
D	基礎砕石規格 =1		無し				
E	均し基礎コンクリート規格 =1		無し				

積算単価算出表

標準単価	代表機労材規格		構成比	基準単価	積算規格	単 価	補 正 構成比	備 考
K								
R1		普通作業員			普通作業員			
R2		土木一般世話役			土木一般世話役			
R3		特殊作業員			特殊作業員			
R								
Z1		生コンクリート 高炉24-12-25(20) W/C=55%			生コンクリート 18-12-20BB 水セメント比60%以下			
Z								
					計			
積算単価 =								
A	構造物種別	=2	小型構造物					
B	打設工法	=4	人力打設					
C	コンクリート規格	=10	18-12-20BB[水セメント比 60%以下]					
E	養生工の種類	=2	一般養生					
G	現場内小運搬の有無	=2	無し					

積算単価算出表

標準単価	代表機労材規格		構成比	基準単価	積算規格	単 価	補 正 構成比	備 考
K								
R1		普通作業員			普通作業員			
R2		土木一般世話役			土木一般世話役			
R3		特殊作業員			特殊作業員			
R								
Z1		生コンクリート 高炉24-12-25(20) W/C=55%			生コンクリート 24-12-20BB 水セメント比55%以下			
Z								
					計			
積算単価 =								
A	構造物種別	=2	小型構造物					
B	打設工法	=4	人力打設					
C	コンクリート規格	=18	24-12-20BB[水セメント比 55%以下]					
E	養生工の種類	=2	一般養生					
G	現場内小運搬の有無	=2	無し					

現場打ち集水桝・街渠桝(本体)
 [規格1] 18-12-20BB[水セメント比 60%以下]

積算単価算出表

施工 第0-0120号内訳表

頁0-0436/0594

[規格2] 1箇所当りCo使用量->0.30m3を超え0.32m3以下 [摘要]

1

箇所 当り

標準単価	代表機材規格	構成比	基準単価	積算規格	単価	補正 構成比	備考
K1	バックホウ 山積0.8m3(平積0.6m3) [クローラ型] 排出ガス対策型含			バックホウ(排出ガス対策型・超低騒音型含) 油圧式クローラ型山積0.8m3級			
K							
R1	型わく工			型わく工			
R2	普通作業員			普通作業員			
R3	土木一般世話役			土木一般世話役			
R4	特殊作業員			特殊作業員			
R							
Z1	生コンクリート 高炉18-8-25(20) W/C=60%			生コンクリート 18-12-20BB 水セメント比60%以下			
Z2	軽油 1.2号 パトロール給油			軽油			
Z							
				計			
積算単価 =							
A	コンクリート規格	=2	18-12-20BB[水セメント比 60%以下]				
B	1箇所当りコンクリート使用量	=6	0.30m3を超え0.32m3以下				
C	コンクリート打設工法	=2	人力打設				
D	養生工の種類	=1	一般養生・特殊養生(練炭)				

施工単価表

施工 第0-0123号内訳表

頁0-0439/0594

現場打側溝付き街渠柵

[規格1] NGUMF30A

[規格2]

[摘要]

10

箇所 当り

名称・規格	数量	単位	単価	金額	備考
駒止ブロック設置 一般部 A型 基礎砕石:無し 基礎コン:無し	10.00	m			施工 第0-0124号内訳表 (街渠部)
コンクリート 小型構造物	0.40	m ³			施工 第0-0114号内訳表 (街渠部) 台座部コンクリート
コンクリート 小型構造物	0.40	m ³			施工 第0-0115号内訳表 (街渠部) エプロン部コンクリート
型枠 一般型枠 小型構造物	4.70	m ²			施工 第0-0105号内訳表 (街渠部)
埋設鋼板型枠	2.00	m ²			施工 第0-0116号内訳表 (街渠部)
鉄筋工 異形棒鋼 (SD345) D13mm	0.049	t			施工 第0-0117号内訳表 (街渠部)
グレーチング布設 40kg以下	10.00	枚			施工 第0-0118号内訳表 (街渠部)
現場打ち集水柵・街渠柵(本体) 18-12-20BB[水セメント比 60%以下] 1箇所当りCo使用量->0.24m ³ を超え0.26m ³ 以	10.00	箇所			施工 第0-0125号内訳表 (柵部)
合計	10	箇所			
単位当り	1	箇所			
A 街渠の形状		=1			セミフラット型 (NGUMF型)
B ブロック種別		=1			A型
C 柵規格		=1			NGUM30 [H=300mm]
D 基礎材区分		=3			再生切込砕石基礎
E 1工事の施工規模		=2			鉄筋数量区分->10 t 未満
F 施工条件		=1			標準

積算単価算出表

標準単価	代表機材規格		構成比	基準単価	積算規格	単価	補正 構成比	備考
K								
R1		普通作業員			普通作業員			
R2		土木一般世話役			土木一般世話役			
R3		特殊作業員			特殊作業員			
R								
Z1		歩車道境界ブロック A種(150/170×200×600)			駒止ブロック FA [下水汚泥スラグ入り]			
Z								
					計			
積算単価 =								
A	作業区分	=1	設置					
B	ブロック種別	=2	駒止ブロック					
C	ブロック規格	=13	一般部 A型					
D	基礎砕石規格	=1	無し					
E	均し基礎コンクリート規格	=1	無し					

現場打ち集水桝・街渠桝(本体)
 [規格1] 18-12-20BB[水セメント比 60%以下]

[規格2] 1箇所当りCo使用量->0.24m3を超え0.26m3以下 [摘要]

積算単価算出表

施工 第0-0125号内訳表

頁0-0442/0594

1 箇所 当り

標準単価	代表機材規格	構成比	基準単価	積算規格	単 価	補 正 構成比	備 考
K1	バックホウ 山積0.8m3(平積0.6m3) [クローラ型] 排出ガス対策型含			バックホウ(排出ガス対策型・超低騒音型含) 油圧式クローラ型山積0.8m3級			
K							
R1	型わく工			型わく工			
R2	普通作業員			普通作業員			
R3	土木一般世話役			土木一般世話役			
R4	特殊作業員			特殊作業員			
R							
Z1	生コンクリート 高炉18-8-25(20) W/C=60%			生コンクリート 18-12-20BB 水セメント比60%以下			
Z2	軽油 1.2号 パトロール給油			軽油			
Z							
				計			
積算単価 =							
A	コンクリート規格	=2	18-12-20BB[水セメント比 60%以下]				
B	1箇所当りコンクリート使用量	=3	0.24m3を超え0.26m3以下				
C	コンクリート打設工法	=2	人力打設				
D	養生工の種類	=1	一般養生・特殊養生(練炭)				

積算単価算出表

標準単価	代表機材規格	構成比	基準単価	積算規格	単価	補正 構成比	備考
K1	小型バックホウ 山積0.09m3(平積0.07)0.9t吊 [クローラ型クレーン付後方超小旋回型] 排出ガス対策型含			バックホウ(排出ガス対策型・超低騒音型含) 油圧クローラ後方超小旋回クレーン0.9t山積0.09m3			
K							
R1	特殊作業員			特殊作業員			
R2	普通作業員			普通作業員			
R3	土木一般世話役			土木一般世話役			
R							
Z1	歩車道境界ブロック B種(180/205×250×600)			歩車道境界ブロック B [下水汚泥スラグ入り] 一般部			
Z2	軽油 1.2号 バトル給油			軽油			
Z							
				計			
積算単価 =							
A	作業区分 =1		設置				
B	ブロック種別 =1		歩車道境界ブロック				
C	ブロック規格 =2		標準部 B型				
D	基礎砕石規格 =1		無し				
E	均し基礎コンクリート規格 =1		無し				

基礎砕石

[規格1] 砕石厚->7.5cmを超え12.5cm以下

[規格2] 再生クラッシャー RC-30, RC-40

積算単価算出表

施工 第0-0128号内訳表

頁0-0445/0594

[摘要]

1

m2 当り

標準単価	代表機労材規格		構成比	基準単価	積算規格	単 価	補 正 構成比	備 考
K1		バックホウ 山積0.8m3(平積0.6m3) [クラウ型] 排出ガス対策型含			バックホウ(排出ガス対策型・超低騒音型含) 油圧式クラウ型山積0.8m3級			
K								
R1		普通作業員			普通作業員			
R2		特殊作業員			特殊作業員			
R3		運転手(特殊)			運転手(特殊)			
R4		土木一般世話役			土木一般世話役			
R								
Z1		再生クラッシャー RC-40			再生切込砕石 (0~30mm・0~40mm)			
Z2		軽油 1.2号 バトル給油			軽油			
Z								
					計			
積算単価 =								
A	砕石の厚さ	=2	7.5cmを超え12.5cm以下					
B	砕石の種類	=1	再生クラッシャー RC-30, RC-40					

施工単価表

施工 第0-0129号内訳表

頁0-0446/0594

現場打U型側溝

[規格1] NU133

[規格2]

[摘要]

10

m

当り

名称・規格	数量	単位	単価	金額	備考
コンクリート 小型構造物	1.80	m3			施工 第0-0114号内訳表
型枠 一般型枠 小型構造物	18.00	m2			施工 第0-0105号内訳表
基礎碎石 碎石厚->12.5cmを超え17.5cm以下 再生クラッシュ RC-30, RC-40	7.00	m2			施工 第0-0130号内訳表
合 計	10	m			
単 位 当 り	1	m			
A 現場打U型側溝の形状		=1			
B 寸法		=1			
C 基礎材区分		=3			
D 施工箇所		=1			

NU100型
B: 300 H: 300 [NU133]
再生切込碎石基礎
通常部(基礎幅=700mm)

基礎砕石

[規格1] 砕石厚->12.5cmを超え17.5cm以下

[規格2] 再生クラッシャー RC-30, RC-40

積算単価算出表

施工 第0-0130号内訳表

頁0-0447/0594

[摘要]

1

m2 当り

標準単価	代表機労材規格		構成比	基準単価	積算規格	単 価	補 正 構成比	備 考
K1		バックホウ 山積0.8m3(平積0.6m3) [クラウ型] 排出ガス対策型含			バックホウ(排出ガス対策型・超低騒音型含) 油圧式クラウ型山積0.8m3級			
K								
R1		普通作業員			普通作業員			
R2		特殊作業員			特殊作業員			
R3		運転手(特殊)			運転手(特殊)			
R4		土木一般世話役			土木一般世話役			
R								
Z1		再生クラッシャー RC-40			再生切込砕石 (0~30mm・0~40mm)			
Z2		軽油 1.2号 パトロール給油			軽油			
Z								
					計			
積算単価 =								
A	砕石の厚さ	=3	12.5cmを超え17.5cm以下					
B	砕石の種類	=1	再生クラッシャー RC-30, RC-40					

舗装版切断(アスファルト舗装版)

[規格1] As舗装版厚->15cmを超え30cm以下

[規格2]

積算単価算出表

施工 第0-0134号内訳表

頁0-0451/0594

[摘要]

1

m 当り

標準単価	代表機労材規格		構成比	基準単価	積算規格	単 価	補 正 構成比	備 考
K1		コンクリートカッタ 切削深30cm級 [ハキューム式(超低騒音型)・湿式]			コンクリートカッタ [ハキューム式(超低騒音型)・湿式] 30cm級			
K								
R1		特殊作業員			特殊作業員			
R2		土木一般世話役			土木一般世話役			
R3		普通作業員			普通作業員			
R								
Z1		コンクリートカッタ(プレート) 径30インチ			舗道版切断 カッタープレート 径30インチ			
Z2		コンクリートカッタ(プレート) 径22インチ			舗道版切断 カッタープレート 径22インチ			
Z3		コンクリートカッタ(プレート) 径14インチ			舗装版切断 カッタープレート 径14インチ			
Z4		ガソリン レキユラー スタント			レキユラーガソリン			
Z								
					計			
積算単価 =								
A	舗装版種別	=1		アスファルト舗装版				
B	アスファルト舗装版厚	=2		15cmを超え30cm以下				

舗装版切断(アスファルト舗装版)

[規格1] As舗装版厚->30cmを超え40cm以下

[規格2]

積算単価算出表

施工 第0-0135号内訳表

頁0-0452/0594

[摘要]

1

m 当り

標準単価	代表機労材規格		構成比	基準単価	積算規格	単 価	補 正 構成比	備 考
K1		コンクリートカッタ 切削深40cm級 [ハキューム式(超低騒音型)・湿式]			コンクリートカッタ [ハキューム式(超低騒音型)・湿式] 40cm級			
K								
R1		特殊作業員			特殊作業員			
R2		土木一般世話役			土木一般世話役			
R3		普通作業員			普通作業員			
R								
Z1		コンクリートカッタ(プレート) 径38インチ			舗道版切断 カッタープレート 径38インチ			
Z2		コンクリートカッタ(プレート) 径30インチ			舗道版切断 カッタープレート 径30インチ			
Z3		コンクリートカッタ(プレート) 径22インチ			舗道版切断 カッタープレート 径22インチ			
Z4		コンクリートカッタ(プレート) 径14インチ			舗装版切断 カッタープレート 径14インチ			
Z								
					計			
積算単価 =								
A	舗装版種別	=1		アスファルト舗装版				
B	アスファルト舗装版厚	=3		30cmを超え40cm以下				

舗装版切断(コンクリート舗装版)
[規格1] Co舗装版厚->15cm以下

[規格2]

積算単価算出表

施工 第0-0136号内訳表

頁0-0453/0594
m 当り

標準単価	代表機材規格		構成比	基準単価	積算規格	単価	補正 構成比	備考
K1		コンクリートカッタ 切削深20cm級 [ハキューム式・湿式]			コンクリートカッタ [ハキューム式・湿式] 20cm級			
K								
R1		特殊作業員			特殊作業員			
R2		土木一般世話役			土木一般世話役			
R3		普通作業員			普通作業員			
R								
Z1		コンクリートカッタ(プレート) 径22インチ			舗道版切断 カッタープレート 径22インチ			
Z2		カソリン レキユラー スタンド			レキユラーカソリン			
Z								
					計			
積算単価 =								
A	舗装版種別	=2						
C	コンクリート舗装版厚	=1	コンクリート舗装版 15cm以下					

舗装版切断(コンクリート舗装版)

[規格1] Co舗装版厚->15cmを超え30cm以下

[規格2]

積算単価算出表

施工 第0-0137号内訳表

頁0-0454/0594

[摘要]

1

m 当り

標準単価	代表機材規格		構成比	基準単価	積算規格	単 価	補 正 構成比	備 考
K1		コンクリートカッタ 切削深30cm級 [ハキューム式(超低騒音型)・湿式]			コンクリートカッタ [ハキューム式(超低騒音型)・湿式] 30cm級			
K								
R1		特殊作業員			特殊作業員			
R2		土木一般世話役			土木一般世話役			
R3		普通作業員			普通作業員			
R								
Z1		コンクリートカッタ(ブレード) 径30インチ			舗道版切断 カッターブレード 径30インチ			
Z2		コンクリートカッタ(ブレード) 径22インチ			舗道版切断 カッターブレード 径22インチ			
Z3		コンクリートカッタ(ブレード) 径14インチ			舗装版切断 カッターブレード 径14インチ			
Z4		ガソリン レキユラー スタント			レキユラーガソリン			
Z								
					計			
積算単価 =								
A	舗装版種別	=2		コンクリート舗装版				
C	コンクリート舗装版厚	=2		15cmを超え30cm以下				

積算単価算出表

標準単価	代表機材規格		構成比	基準単価	積算規格	単価	補正 構成比	備考
K1		コンクリート圧砕機(単体) [大割機] 開口幅735~850mm 破碎力550~980kN			バックホウ用アタッチメント [コンクリート圧砕装置(大割機)] 開口幅735~850mm 破碎力550~980kN			
K2		バックホウ 山積0.45m3(平積0.35m3) [クローラ型] 排出ガス対策型含			バックホウ(排出ガス対策型含) 油圧式クローラ型山積0.45m3級			
K								
R1		運転手(特殊)			運転手(特殊)			
R2		普通作業員			普通作業員			
R3		土木一般世話役			土木一般世話役			
R								
Z1		軽油 1.2号 パトロール給油			軽油			
Z								
					計			
積算単価 =								
A	舗装版種別	=1	アスファルト舗装版					
B	障害等の有無	=1	無し					
C	騒音振動対策	=2	必要					
D	舗装版厚	=3	15cmを超え35cm以下					
F	積込作業の有無	=1	有り					

上層路盤(車道・路肩部)
 [規格1] 瀝青安定処理材(再生材) TOP25

[規格2] t = 60mm

積算単価算出表

施工 第0-0139号内訳表

頁0-0456/0594
 m2 当り

標準単価	代表機材規格	構成比	基準単価	積算規格	単価	補正 構成比	備考
K1	振動ローラ(舗装用) 質量0.5~0.6t [ハンドガイド式]			振動ローラ(舗装用) [ハンドガイド式] 0.5~0.6t			
K2	振動コンパクタ 質量40~60kg [前進型]			振動コンパクタ [前進型] 40~60kg			
K							
R1	特殊作業員			特殊作業員			
R2	普通作業員			普通作業員			
R3	土木一般世話役			土木一般世話役			
R							
Z1	アスファルト混合物(安定処理材) AS安定処理(40) t=80mm			瀝青安定処理(再生材)			
Z2	アスファルト乳剤 PK-3 プライムコート用			アスファルト乳剤 PK-3(プライムコート用)			
Z3	カソリン レギュラー スタント			レギュラーカソリン			
Z4	軽油 1.2号 ハトロール給油			軽油			
Z							
				計			
積算単価 =							
A	材料	=2		瀝青安定処理材(再生材) TOP25			
B	平均幅員	=2		1.4m未満(1層当り平均厚50mm超え100mm以下)			
C	1層当り平均仕上り厚(mm)	=60		1層当り平均仕上り厚(mm)			

上層路盤(車道・路肩部)
 [規格1] 瀝青安定処理材(再生材) TOP25

[規格2] t = 60mm

積算単価算出表

施工 第0-0139号内訳表

頁0-0457/0594
 m2 当り

標準単価	代表機材規格	構成比	基準単価	積算規格	単価	補正 構成比	備考
	F 夜間割増の有無 =1 G 瀝青材料種類 =2	無し	プライムコート PK-3			1	

中間層(車道・路肩部)
[規格1] t = 50mm

[規格2] 粗粒度アスコン[再](20)

積算単価算出表

施工 第0-0140号内訳表

頁0-0458/0594
m2 当り

標準単価	代表機材規格	構成比	基準単価	積算規格	単価	補正 構成比	備考
K1	振動ローラ(舗装用) 質量0.5~0.6t [ハンドガイド式]			振動ローラ(舗装用) [ハンドガイド式] 0.5~0.6t			
K2	振動コンパクタ 質量40~60kg [前進型]			振動コンパクタ [前進型] 40~60kg			
K							
R1	特殊作業員			特殊作業員			
R2	普通作業員			普通作業員			
R3	土木一般世話役			土木一般世話役			
R							
Z1	再生粗粒度アスコン TOP20 t=50mm			再生粗粒度アスコン TOP20			
Z2	アスファルト乳剤 PK-4 タックコート用			アスファルト乳剤 PK-4(タックコート用)			
Z3	カソリン レギュラー スタント			レギュラーカソリン			
Z4	軽油 1.2号 バトロール給油			軽油			
Z							
				計			
積算単価 =							
A	平均幅員	=1	1.4m未満(1層当り平均厚50mm以下)				
B	1層当り平均仕上り厚(mm)	=50	1層当り平均仕上り厚(mm)				
C	材料	=2	粗粒度アスコン[再](20)				

中間層(車道・路肩部)
[規格1] t = 50mm

[規格2] 粗粒度アスコン[再](20)

積算単価算出表

施工 第0-0140号内訳表

頁0-0459/0594
m2 当り

標準単価	代表機材規格		構成比	基準単価	積算規格	単価	補正 構成比	備考
	D	夜間割増の有無 =1	無し				1	
	E	瀝青材料種類 =1	タックコート PK-4					

表層(車道・路肩部)
[規格1] t = 50mm

[規格2] 密粒度アスコン[再](13)

積算単価算出表

施工 第0-0141号内訳表

1
頁0-0460/0594
m2 当り

標準単価	代表機材規格	構成比	基準単価	積算規格	単価	補正 構成比	備考
K1	振動ローラ(舗装用) 質量0.5~0.6t [ハンドガイド式]			振動ローラ(舗装用) [ハンドガイド式] 0.5~0.6t			
K2	振動コンパクタ 質量40~60kg [前進型]			振動コンパクタ [前進型] 40~60kg			
K							
R1	特殊作業員			特殊作業員			
R2	普通作業員			普通作業員			
R3	土木一般世話役			土木一般世話役			
R							
Z1	密粒度アスコン TOP20 t=50mm			再生密粒度アスコン TOP13			
Z2	アスファルト乳剤 PK-4 タックコート用			アスファルト乳剤 PK-4(タックコート用)			
Z3	カソリン レギュラー スタント			レギュラーカソリン			
Z4	軽油 1.2号 ハトロール給油			軽油			
Z							
				計			
積算単価 =							
A	平均幅員	=1	1.4m未満(1層当り平均厚50mm以下)				
B	1層当り平均仕上り厚(mm)	=50	1層当り平均仕上り厚(mm)				
C	材料	=8	密粒度アスコン[再](13)				

表層(車道・路肩部)
[規格1] t=50mm

[規格2] 密粒度アスコン[再](13)

積算単価算出表

施工 第0-0141号内訳表

1
頁0-0461/0594
m2 当り

標準単価	代表機労材規格		構成比	基準単価	積算規格	単価	補正 構成比	備考
	D	夜間割増の有無	=1	無し				
	E	瀝青材料種類	=1	タックコート PK-4				

上層路盤(車道・路肩部)
 [規格1] 瀝青安定処理材(再生材) TOP25

[規格2] t = 97.5mm

積算単価算出表

施工 第0-0142号内訳表

頁0-0462/0594
 m2 当り

標準単価	代表機材規格	構成比	基準単価	積算規格	単価	補正 構成比	備考
K1	振動ローラ(舗装用) 質量0.5~0.6t [ハンドガイド式]			振動ローラ(舗装用) [ハンドガイド式] 0.5~0.6t			
K2	振動コンパクタ 質量40~60kg [前進型]			振動コンパクタ [前進型] 40~60kg			
K							
R1	特殊作業員			特殊作業員			
R2	普通作業員			普通作業員			
R3	土木一般世話役			土木一般世話役			
R							
Z1	アスファルト混合物(安定処理材) AS安定処理(40) t=80mm			瀝青安定処理(再生材)			
Z2	アスファルト乳剤 PK-3 プライムコート用			アスファルト乳剤 PK-3(プライムコート用)			
Z3	カソリン レギュラー スタンド			レギュラーカソリン			
Z4	軽油 1.2号 ハトロール給油			軽油			
Z							
				計			
積算単価 =							
A	材料	=2	瀝青安定処理材(再生材) TOP25				
B	平均幅員	=2	1.4m未満(1層当り平均厚50mm超え100mm以下)				
C	1層当り平均仕上り厚(mm)	=97.5	1層当り平均仕上り厚(mm)				

上層路盤(車道・路肩部)
[規格1] 瀝青安定処理材(再生材) TOP25

[規格2] t = 97.5 mm

積算単価算出表

施工 第0-0142号内訳表

頁0-0463/0594
m2 当り

標準単価	代表機材規格		構成比	基準単価	積算規格	単価	補正 構成比	備考
	F	夜間割増の有無	=1	無し				
	G	瀝青材料種類	=2	プライムコート PK-3				

排水性舗装・表層(車道・路肩部)
 [規格1] t=50mm 導水パイプ有り

[規格2] アスファルト合材 ホーラスアスコン(20)

積算単価算出表

施工 第0-0143号内訳表

頁0-0464/0594
 m2 当り

標準単価	代表機材規格	構成比	基準単価	積算規格	単価	補正 構成比	備考
K1	振動ローラ(舗装用) 質量0.5~0.6t [ハンドガイド式]			振動ローラ(舗装用) [ハンドガイド式] 0.5~0.6t			
K2	振動コンパクタ 質量40~60kg [前進型]			振動コンパクタ [前進型] 40~60kg			
K							
R1	特殊作業員			特殊作業員			
R2	普通作業員			普通作業員			
R3	土木一般世話役			土木一般世話役			
R							
Z1	ホーラスアスコン TOP13 t=47.5mm			ホーラスアスコン(ホリマー改質AS新規材) TOP20			
Z2	アスファルト乳剤 PKR コム入り			アスファルト乳剤 コム入り			
Z3	カソリン レキユラー スタント			レキユラーカソリン			
Z4	軽油 1.2号 ハトロール給油			軽油			
Z							
				計			
積算単価 =							
A	平均施工幅員 =1		1.4m未満				
B	1層当り平均仕上り厚(mm) =50		1層当り平均仕上り厚(mm)				
C	導水パイプの設置 =1		有り				

排水性舗装・表層(車道・路肩部)

[規格1] t = 50mm 導水パイプ有り

[規格2] アスファルト合材 ポーラスアスコン(20)

積算単価算出表

施工 第0-0143号内訳表

頁0-0465/0594

[摘要]

1

m2 当り

標準単価	代表機材規格			構成比	基準単価	積算規格	単価	補正 構成比	備考
E	材料		=1		アスファルト合材 ポーラスアスコン(20)				
F	夜間割増の有無		=1		無し				
G	瀝青材料の規格		=1		タックコート PKR(ゴム入り)				

中間層(車道・路肩部)
[規格1] t = 50mm

[規格2] 粗粒度アスコン[再](20)

積算単価算出表

施工 第0-0144号内訳表

頁0-0466/0594
m2 当り

標準単価	代表機材規格	構成比	基準単価	積算規格	単価	補正 構成比	備考
K1	振動ローラ(舗装用) 質量0.5~0.6t [ハンドガイド式]			振動ローラ(舗装用) [ハンドガイド式] 0.5~0.6t			
K2	振動コンパクタ 質量40~60kg [前進型]			振動コンパクタ [前進型] 40~60kg			
K							
R1	特殊作業員			特殊作業員			
R2	普通作業員			普通作業員			
R3	土木一般世話役			土木一般世話役			
R							
Z1	再生粗粒度アスコン TOP20 t=50mm			再生粗粒度アスコン TOP20			
Z2	アスファルト乳剤 PK-3 プライムコート用			アスファルト乳剤 PK-3(プライムコート用)			
Z3	カソリン レギュラー スタンド			レギュラーカソリン			
Z4	軽油 1.2号 バトル給油			軽油			
Z							
				計			
積算単価 =							
A	平均幅員	=1	1.4m未満(1層当り平均厚50mm以下)				
B	1層当り平均仕上り厚(mm)	=50	1層当り平均仕上り厚(mm)				
C	材料	=2	粗粒度アスコン[再](20)				

中間層(車道・路肩部)
[規格 1] t = 50mm

[規格 2] 粗粒度アスコン[再] (20)

積算単価算出表

[摘要]

施工 第0-0144号内訳表

頁0-0467/0594
m2 当り

1

標準単価	代表機材規格		構成比	基準単価	積算規格	単 価	補 正 構成比	備 考
	D	夜間割増の有無 =1	無し					
	E	瀝青材料種類 =2	プライコート PK-3					

表層(歩道部)
[規格1] t=50mm

[規格2] 密粒度アスコン[再](13)

積算単価算出表

施工 第0-0145号内訳表

頁0-0468/0594
m2 当り

標準単価	代表機材規格	構成比	基準単価	積算規格	単価	補正構成比	備考
K1	振動ローラ(舗装用) 質量0.5~0.6t [ハンドガイド式]			振動ローラ(舗装用) [ハンドガイド式] 0.5~0.6t			
K2	振動コンパクタ 質量40~60kg [前進型]			振動コンパクタ [前進型] 40~60kg			
K							
R1	特殊作業員			特殊作業員			
R2	普通作業員			普通作業員			
R3	土木一般世話役			土木一般世話役			
R							
Z1	再生密粒度アスコン TOP13 t=40mm			再生密粒度アスコン TOP13			
Z2	アスファルト乳剤 PK-3 プライムコート用			アスファルト乳剤 PK-3(プライムコート用)			
Z3	カソリン レギュラー スタンド			レギュラーカソリン			
Z4	軽油 1.2号 ハンドロール給油			軽油			
Z							
				計			
積算単価 =							
A	平均幅員	=1	1.4m未満(1層当り平均厚50mm以下)				
B	1層当り平均仕上り厚(mm)	=50	1層当り平均仕上り厚(mm)				
C	材料	=6	密粒度アスコン[再](13)				

表層(歩道部)
[規格 1] t = 50mm

[規格 2] 密粒度アスコン[再] (13)

積算単価算出表

[摘要]

施工 第0-0145号内訳表

頁0-0469/0594
m2 当り

標準単価	代表機材規格	構成比	基準単価	積算規格	単価	補正 構成比	備考
D	夜間割増の有無 =1	無し					
E	瀝青材料種類 =2	プライコート PK-3					

表層(車道・路肩部)
[規格1] t=30mm

[規格2] 密粒度アスコン[再](13)

積算単価算出表

施工 第0-0147号内訳表

頁0-0471/0594
m2 当り

標準単価	代表機材規格	構成比	基準単価	積算規格	単価	補正 構成比	備考
K1	振動ローラ(舗装用) 質量0.5~0.6t [ハンドガイド式]			振動ローラ(舗装用) [ハンドガイド式] 0.5~0.6t			
K2	振動コンパクタ 質量40~60kg [前進型]			振動コンパクタ [前進型] 40~60kg			
K							
R1	特殊作業員			特殊作業員			
R2	普通作業員			普通作業員			
R3	土木一般世話役			土木一般世話役			
R							
Z1	密粒度アスコン TOP20 t=50mm			再生密粒度アスコン TOP13			
Z2	アスファルト乳剤 PK-3 プライムコート用			アスファルト乳剤 PK-3(プライムコート用)			
Z3	カソリン レギュラー スタント			レギュラーカソリン			
Z4	軽油 1.2号 ハトロール給油			軽油			
Z							
				計			
積算単価 =							
A	平均幅員	=1	1.4m未満(1層当り平均厚50mm以下)				
B	1層当り平均仕上り厚(mm)	=30	1層当り平均仕上り厚(mm)				
C	材料	=8	密粒度アスコン[再](13)				

表層(車道・路肩部)
[規格 1] t = 30mm

積算単価算出表

施工 第0-0147号内訳表

頁0-0472/0594
m2 当り

[規格 2] 密粒度アスコン[再] (13)

[摘要]

1

標準単価	代表機材規格		構成比	基準単価	積算規格	単 価	補 正 構成比	備 考
	D	夜間割増の有無	=1	無し				
	E	瀝青材料種類	=2	プライマコート PK-3				

施工単価表

施工 第0-0148号内訳表

頁0-0473/0594

機械掘削工

[規格1] 名称・規格	[規格2] 数量	単位	[摘要] 単価	金額	備考
土木一般世話役		人			
普通作業員		人			
バックホ運転		日			
合計	100	m3			
単位当り	1	m3			
A 土留の種別 B バックホ規格		=2 =2	上記以外 バックホ 山積0.13m3(平積0.1m3)		

100 m3 当り

上層路盤(歩道部)

[規格1] 全仕上り厚 t = 150 1層施工

[規格2] 再生クラッシャーラン RC-30, RC-40

積算単価算出表

施工 第0-0149号内訳表

頁0-0474/0594

[摘要]

1

m2 当り

標準単価	代表機材規格		構成比	基準単価	積算規格	単 価	補 正 構成比	備 考
K1		小型バックホウ 山積0.11m3(平積0.08) [クローラ型] 排出ガス対策型含			小型バックホウ(排出ガス対策型・超低騒音型含) 油圧式クローラ型 山積0.11m3級			
K2		振動ローラ(舗装用) 質量3~4t [搭乗コンパクト式] 排出ガス対策型含			振動ローラ(排出ガス対策型含) 搭乗式コンパクト型 3~4t			
K								
R1		普通作業員			普通作業員			
R2		運転手(特殊)			運転手(特殊)			
R3		特殊作業員			特殊作業員			
R								
Z1		再生粒度調整碎石 RM-30 全厚t=100mm			再生切込碎石 (0~30mm・0~40mm)			
Z2		軽油 1.2号 バトル給油			軽油			
Z								
					計			
積算単価 =								
A	全仕上り厚	=150		全仕上り厚				
B	施工区分	=1		1層施工				
C	材料	=3		再生クラッシャーラン RC-30, RC-40				

上層路盤(歩道部)

[規格1] 全仕上り厚 t = 100 1層施工

[規格2] 再生クラッシャーラン RC-30, RC-40

積算単価算出表

施工 第0-0151号内訳表

頁0-0476/0594

[摘要]

1

m2 当り

標準単価	代表機材規格		構成比	基準単価	積算規格	単価	補正 構成比	備考
K1		小型バックホウ 山積0.11m3(平積0.08) [クローラ型] 排出ガス対策型含			小型バックホウ(排出ガス対策型・超低騒音型含) 油圧式クローラ型 山積0.11m3級			
K2		振動ローラ(舗装用) 質量3~4t [搭乗コンパクト式] 排出ガス対策型含			振動ローラ(排出ガス対策型含) 搭乗式コンパクト型 3~4t			
K								
R1		普通作業員			普通作業員			
R2		運転手(特殊)			運転手(特殊)			
R3		特殊作業員			特殊作業員			
R								
Z1		再生粒度調整碎石 RM-30 全厚t=100mm			再生切込碎石 (0~30mm・0~40mm)			
Z2		軽油 1.2号 バトル給油			軽油			
Z								
					計			
積算単価 =								
A	全仕上り厚	=100		全仕上り厚				
B	施工区分	=1		1層施工				
C	材料	=3		再生クラッシャーラン RC-30, RC-40				

施工単価表

施工 第0-0155号内訳表

頁0-0480/0594

区画線設置 [溶融式] 材料

[規格1] 名称・規格	[規格2] 数量	単位	[摘要] 単価	金額	備考
路面標示用塗料 3種1号 溶融 白 ガラスビーズ含有量15~18% 比重2.0		kg			1
ガラスビーズ 1号(0.106~0.850mm)		kg			1
接着用プライマー 区画線用 比重0.9		kg			1
軽油		L			1
諸雑費		%			#01
合計		m			
単位当り	1	m			
A 規格・仕様区分		=1	実線15cm		
B 排水性舗装の補正		=1	一般舗装		
C 未供用区間の補正		=1	供用区間		
D 塗布厚		=1	t=1.5mm		
E 塗料区分		=1	白		
F プライマー規格		=1	アスファルト舗装用		

1000 m 当り

施工単価表

施工 第0-0157号内訳表

頁0-0482/0594

区画線設置 [溶融式] 機械・労務

[規格1]

[規格2]

[摘要]

1 m 当り

名称・規格	数量	単位	単価	金額	備考
区画線設置工 溶融式(手動) [昼間] 実線30cm 豪雪無 制約無 供用区間		m			
単 位 当 り	1	m			
A 夜間作業の有無 B 規格・仕様区分 C 時間的制約の有無		=1 =3 =1	昼間作業 実線 30cm 時間的制約なし		
D 排水性舗装の補正 E 未供用区間の補正		=1 =1	一般舗装 供用区間		

施工単価表

施工 第0-0158号内訳表

頁0-0483/0594

区画線設置 [溶融式] 材料

[規格1] 名称・規格	[規格2] 数量	単位	[摘要] 単価	金額	備考
路面標示用塗料 3種1号 溶融 白 ガラスビーズ含有量15~18% 比重2.0		kg			1
ガラスビーズ 1号(0.106~0.850mm)		kg			1
接着用プライマー 区画線用 比重0.9		kg			1
軽油		L			1
諸雑費		%			#01
合計		m			
単位当り	1	m			
A 規格・仕様区分		=3	実線30cm		
B 排水性舗装の補正		=1	一般舗装		
C 未供用区間の補正		=1	供用区間		
D 塗布厚		=1	t=1.5mm		
E 塗料区分		=1	白		
F プライマー規格		=1	アスファルト舗装用		

1000 m 当り

施工単価表

施工 第0-0161号内訳表

頁0-0486/0594

区画線設置 [溶融式] 材料

[規格1] 名称・規格	[規格2] 数量	単位	[摘要] 単価	金額	備考
路面標示用塗料 3種1号 溶融 白 ガラスビーズ含有量15~18% 比重2.0		kg			1
ガラスビーズ 1号(0.106~0.850mm)		kg			1
接着用プライマー 区画線用 比重0.9		kg			1
軽油		L			1
諸雑費		%			#01
合計		m			
単位当り	1	m			
A 規格・仕様区分		=4	実線45cm		
B 排水性舗装の補正		=1	一般舗装		
C 未供用区間の補正		=1	供用区間		
D 塗布厚		=1	t=1.5mm		
E 塗料区分		=1	白		
F プライマー規格		=1	アスファルト舗装用		

1000 m 当り

施工単価表

施工 第0-0164号内訳表

頁0-0489/0594

区画線設置 [溶融式] 材料

[規格1] 名称・規格	[規格2] 数量	単位	[摘要] 単価	金額	備考
路面標示用塗料 3種1号 溶融 白 ガラスビーズ含有量15~18% 比重2.0		kg			1
ガラスビーズ 1号(0.106~0.850mm)		kg			1
接着用プライマー 区画線用 比重0.9		kg			1
軽油		L			1
諸雑費		%			#01
合計		m			
単位当り	1	m			
A 規格・仕様区分		=13	矢印・記号・文字		
B 排水性舗装の補正		=1	一般舗装		
C 未供用区間の補正		=1	供用区間		
D 塗布厚		=1	t=1.5mm		
E 塗料区分		=1	白		
F プライマー規格		=1	アスファルト舗装用		

1000 m 当り

施工単価表

施工 第0-0165号内訳表

頁0-0490/0594

軽量鋼矢板建込引抜工（両側分）

[規格1] 名称・規格	[規格2] 数量	単位	[摘要] 単価	金額	備考
土木一般世話役		人			
特殊作業員		人			
普通作業員		人			
バックホ運転		時間			
トラックレン 油圧伸縮ジブ型 4.9t吊 ホータ付き		日			
合 計	100	m			
単 位 当 り	1	m			
A 作業種別		=3	建込+引抜		
B 掘削深		=2	掘削深 2.0m以下		
C バックホ規格		=3	バックホ 山積0.28m3(平積0.2m3)		

施工単価表

施工 第0-0167号内訳表

頁0-0491/0594

土留支保工（設置＋撤去）

[規格1] 名称・規格	[規格2] 数量	[規格2] 単位	[規格2] 単価	[摘要] 金額	備考
土木一般世話役		人			
特殊作業員		人			
普通作業員		人			
合 計	100	m			
単 位 当 り	1	m			
A 施工区分		=3			
B 切梁種別		=1			
C 設置段数		=1			

100 m 当り

設置＋撤去
切梁種別 水圧式パイプカット
設置段数 1段 2.0m以下

施工単価表

施工 第0-0168号内訳表

頁0-0492/0594

アルミ矢板建込引抜き工（両側分）

[規格1] (両側分)

[規格2]

[摘要]

100

m

当り

名称・規格	数量	単位	単価	金額	備考
土木一般世話役		人			
特殊作業員		人			
普通作業員		人			
バックホ運転		時間			
トラックレン 油圧伸縮ジブ型 4.9t吊 ホータ付き		日			
合 計	100	m			
単 位 当 り	1	m			
A 作業種別		=3			
B 掘削深		=3			建込+引抜 掘削深 2.5m以下
C バックホ規格		=3			バックホ 山積0.28m3 (平積0.2m3)

施工単価表

施工 第0-0170号内訳表

頁0-0494/0594

アルミ矢板建込引抜き工（両側分）

[規格1] (両側分)

[規格2]

[摘要]

100

m

当り

名 称 ・ 規 格	数 量	単 位	単 価	金 額	備 考
土木一般世話役		人			
特殊作業員		人			
普通作業員		人			
バックホ運転		時間			
トラックレン 油圧伸縮ジブ型 4.9t吊 ホータ付き		日			
合 計	100	m			
単 位 当 り	1	m			
A 作業種別		=3			
B 掘削深		=4			
C バックホ規格		=3			
					建込+引抜き 掘削深 3.0m以下 バックホ 山積0.28m ³ (平積0.2m ³)

施工単価表

施工 第0-0171号内訳表

頁0-0495/0594

アルミ矢板建込引抜き工（両側分）

[規格1] (両側分)

[規格2]

[摘要]

100

m 当り

名 称 ・ 規 格	数 量	単 位	単 価	金 額	備 考
土木一般世話役		人			
特殊作業員		人			
普通作業員		人			
バックホウ運転		時間			
トラックレン 油圧伸縮ジブ型 4.9t吊 ホーダ付き		日			
合 計	100	m			
単 位 当 り	1	m			
A 作業種別		=3			
B 掘削深		=5			
C バックホウ規格		=3			
					建込+引抜き 掘削深 3.5m以下 バックホウ 山積0.28m ³ (平積0.2m ³)

積込(コンクリート殻)
[規格1]

[規格2]

積算単価算出表

施工 第0-0173号内訳表

頁0-0497/0594
m3 当り

1

標準単価	代表機材規格	構成比	基準単価	積算規格	単価	補正 構成比	備考
K1	バックホウ(クローラ型) 山積0.8m3(平積0.6m3) [標準型・排出ガス対策型(第2次基準値)]			バックホウ(クローラ型) [標準型・排出ガス対策型(第2次基準値)] 0.8/0.6m3			
K							
R1	普通作業員			普通作業員			
R2	運転手(特殊)			運転手(特殊)			
R							
Z1	軽油 1.2号 ハトール給油			軽油			
Z							
				計			
積算単価 =							

床掘り
[規格1] 土砂 現場制約あり

[規格2]

積算単価算出表

施工 第0-0178号内訳表

頁0-0502/0594
m3 当り

標準単価	代表機労材規格			構成比	基準単価	積算規格	単 価	補 正 構成比	備 考
K									
R1		普通作業員				普通作業員			
R									
Z									
						計			
積算単価 =									
A	土質	=1	土砂						
B	施工方法	=6	現場制約あり						

埋戻し
[規格1] 上記以外(小規模) 土砂

[規格2]

積算単価算出表

施工 第0-0180号内訳表

1
頁0-0504/0594
m3 当り

標準単価	代表機材規格	構成比	基準単価	積算規格	単価	補正 構成比	備考
K1	バックホウ(クローラ型) 山積0.28m3 (平積0.2m3) [後方超小旋回型・排ガス(第2次)]			バックホウ(クローラ型) [後方超小旋回型・排ガス対策型(第2次)] 0.28/0.2m3			
K2	タンパ及びランマ 質量60~80kg			タンパ及びランマ [ランマ] 60~80kg			
K							
R1	普通作業員			普通作業員			
R2	特殊作業員			特殊作業員			
R3	運転手(特殊)			運転手(特殊)			
R							
Z1	軽油 1.2号 パトロール給油			軽油			
Z2	ガソリン レキユール スタンド			レキユールガソリン			
Z							
				計			
積算単価 =							
A	施工方法	=5	上記以外(小規模)				
B	土質	=1	土砂				

施工単価表

施工 第0-0186号内訳表

頁0-0509/0594

機械投入埋戻工

[規格1]流用土

[規格2]

[摘要]

100

m3

当り

名称・規格	数量	単位	単価	金額	備考
土木一般世話役		人			
普通作業員		人			
流用土		m3			
バックホ運転		日			
タンパ締固め	100.00	m3			施工 第0-0022号内訳表
合計	100	m3			
単位当り	1	m3			
A 埋戻し材の種類		=3	流用土		
B 土留の種類		=2	上記以外		
C バックホ規格		=2	バックホ 山積0.13m3(平積0.1m3)		

施工単価表

施工 第0-0188号内訳表

頁0-0511/0594

機械投入埋戻工

[規格1]再生切込砕石

[規格2]

[摘要]

100

m3

当り

名称・規格	数量	単位	単価	金額	備考
土木一般世話役		人			
普通作業員		人			
再生切込砕石 (0~30mm・0~40mm)		m3			
バックホ運転		日			
タンパ締固め	100.00	m3			施工 第0-0022号内訳表
合計	100	m3			
単位当り	1	m3			
A 埋戻し材の種類 B 土留の種類 C バックホ規格		=6 =2 =2	再生切込砕石 上記以外 バックホ 山積0.13m3(平積0.1m3)		

施工単価表

施工 第0-0190号内訳表

頁0-0513/0594

埋戻工

[規格1]砂 名称・規格	[規格2] 数量	[摘要] 単位	単価	金額	備考
土木一般世話役		人			
普通作業員		人			
砂 洗砂		m3			
バックホ運転		日			
タンパ締固め	100.00	m3			施工 第0-0022号内訳表
合計	100	m3			
単位当り	1	m3			
A 埋戻し材の種類 B 土留の種類 C バックホ規格		=4 =2 =2	砂 上記以外 バックホ 山積0.13m3(平積0.1m3)		

施工単価表

施工 第0-0192号内訳表

頁0-0515/0594

上層路盤工 (粒調碎石)

[規格1]仕上り厚->15cm

[規格2]

[摘要]

100

m2

当り

名称・規格	数量	単位	単価	金額	備考
特殊作業員		人			1
普通作業員		人			1
再生切込碎石 (0~30mm・0~40mm)		m3			
振動ロー運転		日			1
諸雑費		%			#01
合 計	100	m2			
単 位 当 り	1	m2			

積算単価算出表

標準単価	代表機材規格	構成比	基準単価	積算規格	単価	補正 構成比	備考
K1	ダンプトラック[オンロード・ディーゼル] 2t積級(タイヤ損耗費及び補修費(良好)含む)			ダンプトラック 2t積級[オンロード・ディーゼル] タイヤ損耗費及び補修費(良好)含む			
K							
R1	運転手(一般)			運転手(一般)			
R							
Z1	軽油 1.2号 ハトロール給油			軽油			
Z							
				計			
積算単価 =							
A	殻発生作業 =3		舗装版破碎				
B	積込工法区分 =4		機械(小規模土工)				
C	DID区間の有無 =2		有り				
D	運搬距離 =31		15.0km以下				

金網(フェンス)・支柱(立入防止柵)
 [規格1] 基礎ブロック 支柱間隔→1.5m

[規格2]

積算単価算出表

施工 第0-0194号内訳表

頁0-0517/0594
 m 当り

1

標準単価	代表機材規格		構成比	基準単価	積算規格	単 価	補 正 構成比	備 考
K								
R1		普通作業員			普通作業員			
R2		土木一般世話役			土木一般世話役			
R								
Z								
					計			
積算単価 =								
A	基礎種別	=1		基礎ブロック				
C	支柱間隔	=1		1.5m				

標準単価	代表機材規格		構成比	基準単価	積算規格	単 価	補 正 構成比	備 考
K								
R1		普通作業員			普通作業員			
R2		土木一般世話役			土木一般世話役			
R								
Z1		基礎ブロック フェンス用ブロック 20×20×45(cm)			フェンス用ブロック 20×20×45(cm)			
Z								
					計			
積算単価 =								
A	基礎種別	=1		基礎ブロック				
B	構造物種別	=1		金網柵				
D	基礎碎石	=2		有り(t=10cm)				
E	基礎規格	=1		20×20×45cm				

コンクリート削孔(コンクリート穿孔機)
 [規格1] 削孔径->90mm以上100mm未満

[規格2] 削孔深さ->50mm以上200mm未満

積算単価算出表

施工 第0-0198号内訳表

頁0-0521/0594

[摘要]

1

孔 当り

標準単価	代表機材規格		構成比	基準単価	積算規格	単 価	補 正 構成比	備 考
K1		コンクリート穿孔機 φ25cm [電動式コアローリングマシン]			コンクリート穿孔機 [電動式コアローリングマシン] [簡易仕様型] φ25cm			
K2		発動発電機 3kVA [ガソリンエンジン駆動]			発動発電機 ガソリンエンジン駆動 3kVA			
K								
R1		特殊作業員			特殊作業員			
R2		普通作業員			普通作業員			
R3		土木一般世話役			土木一般世話役			
R								
Z1		ダイヤモンドビット φ110mm			ダイヤモンドビット 径110.0mm(スタンダード)			
Z2		ガソリン レギュラー スタンド			レギュラーガソリン			
Z								
					計			
積算単価 =								
A	削孔径	=4	90mm以上100mm未満					
B	削孔深さ	=1	50mm以上200mm未満					

積算単価算出表

標準単価	代表機労材規格		構成比	基準単価	積算規格	単 価	補 正 構成比	備 考
K								
R1		普通作業員			普通作業員			
R2		特殊作業員			特殊作業員			
R3		土木一般世話役			土木一般世話役			
R								
Z1		生コンクリート 高炉24-12-25(20) W/C=55%			生コンクリート 21-8-20N 水セメント比55%以下			
Z								
					計			
積算単価 =								
A	構造物種別	=2	小型構造物					
B	打設工法	=4	人力打設					
C	コンクリート規格	=1	21-8-20N[水セメント比 55%以下]					
E	養生工の種類	=1	養生無し					
G	現場内小運搬の有無	=2	無し					

施工単価表

施工 第0-0202号内訳表

頁0-0525/0594

ガタツキ防止工

[規格1]鉄蓋のガタツキ解消

[規格2]

[摘要]

1

箇所 当り
考

名称・規格	数量	単位	単価	金額	備考
土木一般世話役		人			
単位当り	1	箇所			

施工単価表

施工 第0-0203号内訳表

頁0-0526/0594

残ガラ処分工 (As)

[規格1] 投棄料含む

[規格2]

[摘要]

1

m3

当り

名称・規格	数量	単位	単価	金額	備考
殻運搬 舗装版破碎	1	m3			施工 第0-0004号内訳表
処分費 アスファルト殻	1	式			施工 第0-0005号内訳表
単 位 当 り	1	m3			

表層(車道・路肩部)
[規格1] t = 50mm

[規格2] 密粒度アスコン[再](13)

積算単価算出表

施工 第0-0205号内訳表

頁0-0528/0594
m2 当り

標準単価	代表機材規格	構成比	基準単価	積算規格	単価	補正 構成比	備考
K1	振動ローラ(舗装用) 質量0.5~0.6t [ハンドガイド式]			振動ローラ(舗装用) [ハンドガイド式] 0.5~0.6t			
K2	振動コンパクタ 質量40~60kg [前進型]			振動コンパクタ [前進型] 40~60kg			
K							
R1	特殊作業員			特殊作業員			
R2	普通作業員			普通作業員			
R3	土木一般世話役			土木一般世話役			
R							
Z1	密粒度アスコン TOP20 t=50mm			再生密粒度アスコン TOP13			
Z2	カソリン レギュラー スタンド			レギュラーカソリン			
Z3	軽油 1.2号 パトロール給油			軽油			
Z							
				計			
積算単価 =							
A	平均幅員	=1	1.4m未満(1層当り平均厚50mm以下)				
B	1層当り平均仕上り厚(mm)	=50	1層当り平均仕上り厚(mm)				
C	材料	=8	密粒度アスコン[再](13)				
D	夜間割増の有無	=1	無し				
E	瀝青材料種類	=5	無し				

コンクリート削孔(コンクリート穿孔機)
 [規格1] 削孔径->90mm以上100未満

[規格2] 削孔深さ->600mm以上800mm未満

積算単価算出表

施工 第0-0207号内訳表

頁0-0530/0594

[摘要]

1

孔 当り

標準単価	代表機材規格		構成比	基準単価	積算規格	単 価	補 正 構成比	備 考
K1		コンクリート穿孔機 φ25cm [電動式コアローリングマシン]			コンクリート穿孔機 [電動式コアローリングマシン] [簡易仕様型] φ25cm			
K2		発動発電機 3kVA [ガソリンエンジン駆動]			発動発電機 ガソリンエンジン駆動 3kVA			
K								
R1		特殊作業員			特殊作業員			
R2		普通作業員			普通作業員			
R3		土木一般世話役			土木一般世話役			
R								
Z1		ダイヤモンドビット φ110mm			ダイヤモンドビット 径110.0mm(スタンダード)			
Z2		ガソリン レキユラー スタンド			レキユラーガソリン			
Z								
					計			
積算単価 =								
A	削孔径	=4	90mm以上100mm未満					
B	削孔深さ	=5	600mm以上800mm未満					

コンクリート削孔(コンクリート穿孔機)
 [規格1] 削孔径->180mm以上200mm以下

[規格2] 削孔深さ->50mm以上200mm未満

積算単価算出表

施工 第0-0208号内訳表

頁0-0531/0594

[摘要]

1

孔 当り

標準単価	代表機材規格		構成比	基準単価	積算規格	単 価	補 正 構成比	備 考
K1		コンクリート穿孔機 φ25cm [電動式コアローリングマシン]			コンクリート穿孔機 [電動式コアローリングマシン] [簡易仕様型] φ25cm			
K2		発動発電機 3kVA [ガソリンエンジン駆動]			発動発電機 ガソリンエンジン駆動 3kVA			
K								
R1		特殊作業員			特殊作業員			
R2		普通作業員			普通作業員			
R3		土木一般世話役			土木一般世話役			
R								
Z1		ダイヤモンドビット φ204mm			ダイヤモンドビット 径204.0mm(スタンダード)			
Z2		ガソリン レキユラー スタンド			レキユラーガソリン			
Z								
					計			
積算単価 =								
A	削孔径	=9	180mm以上200mm以下					
B	削孔深さ	=1	50mm以上200mm未満					

積算単価算出表

コンクリート削孔(コンクリート穿孔機)
 [規格1] 削孔径->180mm以上200mm以下

[規格2] 削孔深さ->200mm以上400mm以下

[摘要]

施工 第0-0209号内訳表

1
 頁0-0532/0594
 孔 当り

標準単価	代表機材規格	構成比	基準単価	積算規格	単 価	補 正 構成比	備 考
K1	コンクリート穿孔機 φ25cm [電動式コアローリングマシン]			コンクリート穿孔機 [電動式コアローリングマシン] [簡易仕様型] φ25cm			
K2	発動発電機 3kVA [ガソリンエンジン駆動]			発動発電機 ガソリンエンジン駆動 3kVA			
K							
R1	特殊作業員			特殊作業員			
R2	普通作業員			普通作業員			
R3	土木一般世話役			土木一般世話役			
R							
Z1	ダイヤモンドビット φ204mm			ダイヤモンドビット 径204.0mm(スタンダード)			
Z2	ガソリン レキユラー スタンド			レキユラーガソリン			
Z							
				計			
積算単価 =							
A	削孔径	=9	180mm以上200mm以下				
B	削孔深さ	=3	200mm以上400mm以下				

床掘り
[規格1] 土砂 上記以外(小規模)

[規格2]

積算単価算出表

施工 第0-0222号内訳表

頁0-0545/0594
m3 当り

1

標準単価	代表機労材規格		構成比	基準単価	積算規格	単価	補正 構成比	備考
K1		バックホウ(クローラ型) 山積0.28m3 (平積0.2m3) [後方超小旋回型・排ガス(第2次)]			バックホウ(クローラ型) [後方超小旋回型・排ガス対策型(第2次)] 0.28/0.2m3			
K								
R1		運転手(特殊)			運転手(特殊)			
R2		普通作業員			普通作業員			
R								
Z1		軽油 1.2号 バトル給油			軽油			
Z								
					計			
積算単価 =								
A	土質	=1	土砂					
B	施工方法	=5	上記以外(小規模)					

施工単価表

施工 第0-0252号内訳表

頁0-0575/0594

止水工

[規格1] 名称・規格	[規格2] 数量	単位	[摘要] 単価	金額	備考
止水セメント		kg			
土木一般世話役		人			
はつり工		人			
左官		人			
普通作業員		人			
合計	18	m			
単位当り	1	m			

18 m 当り

施工単価表

施工 第0-0263号内訳表

頁0-0581/0594

潜水ポンプ運転工

[規格1]口径100mm

[規格2]

[摘要]

1

日 当り

名称・規格	数量	単位	単価	金額	備考
特殊作業員		人			
発動発電機 [ディーゼルエンジン駆動・排出ガス対策型(第1次)] 20/25kVA		日			
工事中水ポンプ(潜水ポンプ) 口径100mm 揚程10m		日			
単 位 当 り	1	日			

施工単価表

施工 第0-0269号内訳表

頁0-0587/0594

高視認性区画線設置 材料

[規格1] 名称・規格	[規格2] 数量	単位	[摘要] 単価	金額	備考
路面標示用塗料 高視認性区画線用 リブ式(熔融式) 白		kg			1
ガラスビーズ 1号(0.106~0.850mm)		kg			1
接着用プライマー 区画線用 比重0.9		kg			1
軽油		L			1
レギュラーガソリン		L			1
諸雑費		%			#01
合 計		m			
単 位 当 り	1	m			
A 施工方式区分		=1	リブ式		
B 規格・仕様区分		=1	実線 15cm		
C 未供用区間の補正		=1	供用区間		
D 塗料区分		=1	白		

1000 m 当り

施工単価表

施工 第0-0272号内訳表

頁0-0590/0594

高視認性区画線設置 材料

[規格1] 名称・規格	[規格2] 数量	単位	[摘要] 単価	金額	備考
路面標示用塗料 高視認性区画線用 リブ式(熔融式) 白		kg			1
ガラスビーズ 1号(0.106~0.850mm)		kg			1
接着用プライマー 区画線用 比重0.9		kg			1
軽油		L			1
レギュラーガソリン		L			1
諸雑費		%			#01
合計		m			
単位当り	1	m			
A 施工方式区分		=1	リブ式		
B 規格・仕様区分		=2	実線 20cm		
C 未供用区間の補正		=1	供用区間		
D 塗料区分		=1	白		

1000 m 当り

施工単価表

施工 第0-0275号内訳表

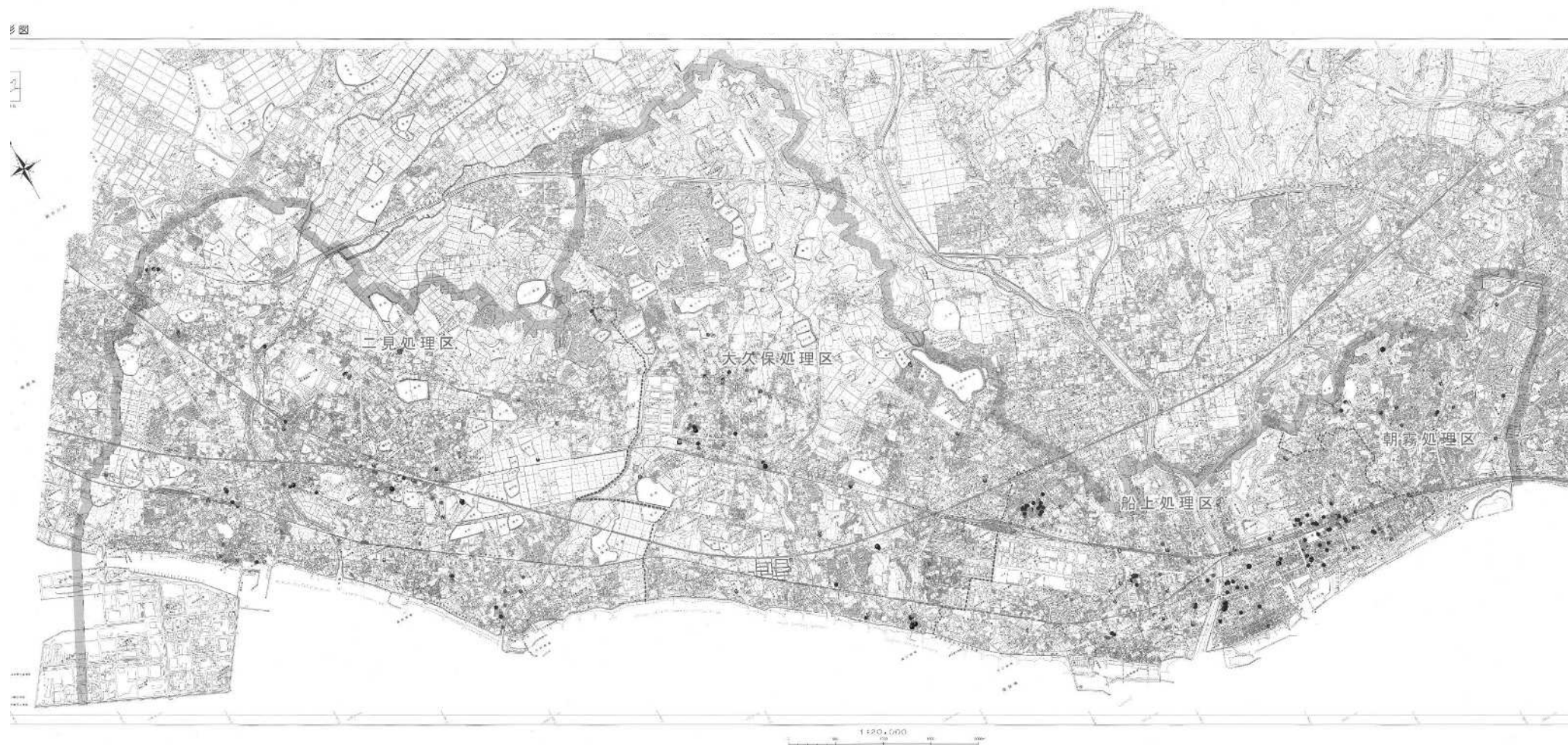
頁0-0593/0594

高視認性区画線設置 材料

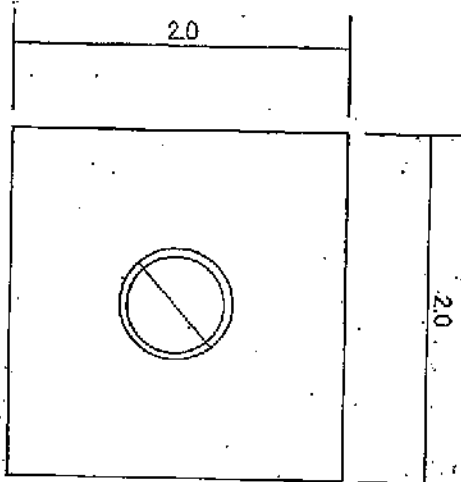
[規格1] 名称・規格	[規格2] 数量	単位	[摘要] 単価	金額	備考
路面標示用塗料 高視認性区画線用 リブ式(熔融式) 白		kg			1
ガラスビーズ 1号(0.106~0.850mm)		kg			1
接着用プライマー 区画線用 比重0.9		kg			1
軽油		L			1
レギュラーガソリン		L			1
諸雑費		%			#01
合計		m			
単位当り	1	m			
A 施工方式区分		=1	リブ式		
B 規格・仕様区分		=3	実線 30cm		
C 未供用区間の補正		=1	供用区間		
D 塗料区分		=1	白		

1000 m 当り

下水道各種施設及び取付管設置等工事（単価契約） 位置図



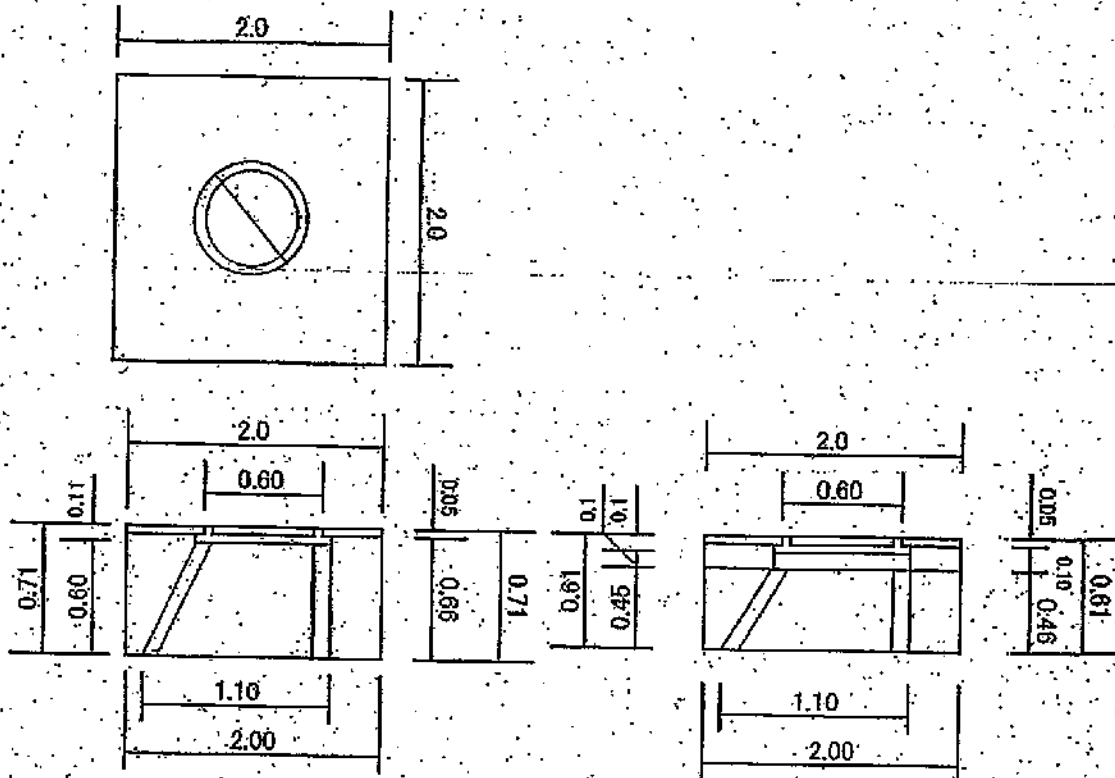
数量計算書
人孔嵩上げ工(A)



人孔嵩上げ工(A) 1箇所当り数量

工種	計算式など	単位	数量
舗装版切断	2.0×4	m	8.00
As舗装版破碎工 残方ヲ処分工	$2.0 \times 2.0 - 0.62 \times 0.62 \times \pi / 4$	m ²	3.70
(仮復旧分含む)	$(2.0 \times 2.0 - 0.62 \times 0.62 \times \pi / 4) \times 0.05$	m ³	0.18
既設蓋撤去工		箇所	1
調整リング	5cm	個	1
ボルト	5cm用	組	1
蓋据付工	無収縮モルタル使用	箇所	1
舗装復旧工	$2.0 \times 2.0 - 0.62 \times 0.62 \times \pi / 4$	m ²	3.70
	※仮復旧は別途計上		

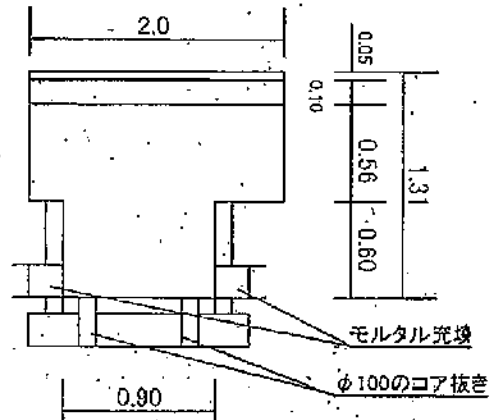
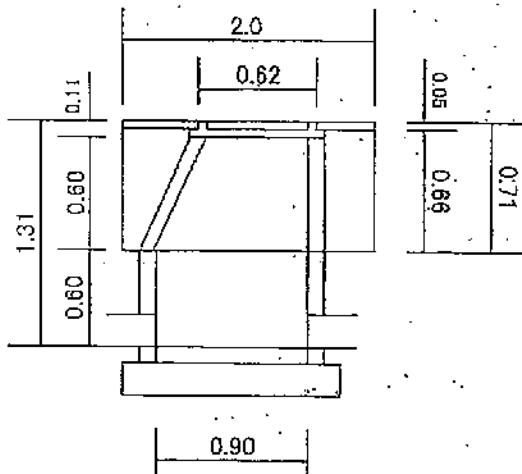
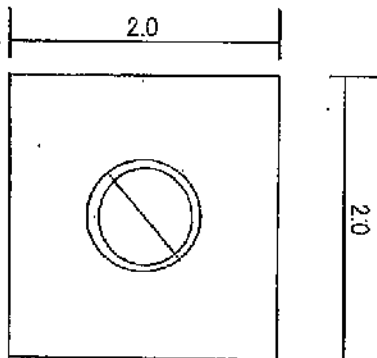
数量計算書
人孔嵩下工(1号人孔、斜壁60cm→45cm)



人孔嵩下工 1箇所当り数量

工種	計算式など	単位	数量
舗装版切斷	2.0×4	m	8.00
As舗装版破碎工	$2.0 \times 2.0 - 0.60 \times 0.60 \times \pi / 4$	m ²	3.71
残ガラ処分工	$(2.0 \times 2.0 - \pi \times 0.60 \times 0.60 / 4) \times 0.05$	m ³	0.18
掘削土量・残土処分	$2.0 \times 2.0 \times 0.66 - (0.8 \times 0.8 + 1.1 \times 1.1) / 2 \times \pi / 4 \times 0.66$	m ³	2.16
既設蓋撤去工		箇所	1
残ガラ処分工(Co)	$((0.8 \times 0.8 - 0.6 \times 0.6) + (1.1 \times 1.1 - 0.9 \times 0.9)) / 2 \times \pi / 4 \times 0.6$	m ³	0.16
斜壁	1号、45cm	個	1
調整リング	5cm	個	1
ボルト	5cm用	組	1
蓋据付工	無収縮モルタル使用	箇所	1
埋戻工	$2.0 \times 2.0 \times 0.46 - (0.8 \times 0.8 + 1.1 \times 1.1) / 2 \times \pi / 4 \times 0.46$	m ³	1.50
仮復旧工	$2.0 \times 2.0 - 0.60 \times 0.60 \times \pi / 4$	m ²	3.71

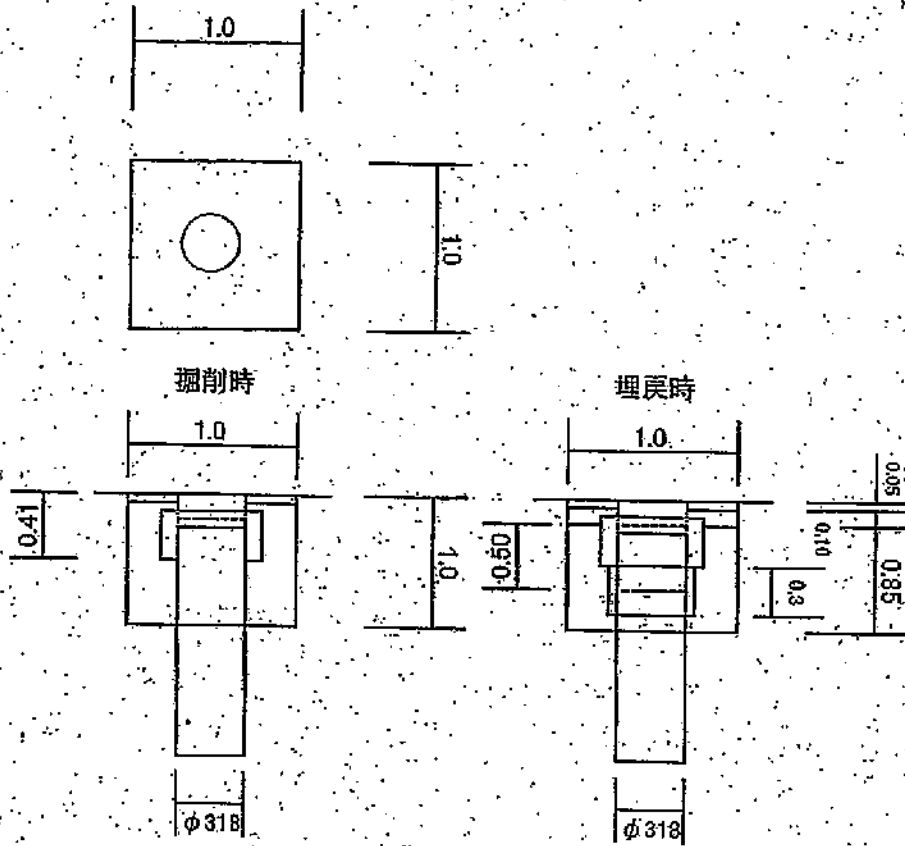
数量計算書
人孔埋設処分工



人孔埋設処分工 1箇所当り数量

工種	計算式など	単位	数量
舗装版切断	2.0×4	m	8.00
As舗装版破碎工	$2.0 \times 2.0 - 0.62 \times 0.62 \times \pi / 4$	m ²	3.70
残ガラ処分工	$(2.0 \times 2.0 - 0.62 \times 0.62 \times \pi / 4) \times 0.05$	m ³	0.18
掘削土量・残土処分	$2.0 \times 2.0 \times 0.66 - (0.8 \times 0.8 + 1.1 \times 1.1) / 2 \times \pi / 4 \times 0.66$	m ³	2.16
既設蓋撤去工		箇所	1
残ガラ処分工(Co)	$((0.8 \times 0.8 - 0.6 \times 0.6) + (1.1 \times 1.1 - 0.9 \times 0.9)) / 2 \times \pi / 4 \times 0.6$	m ³	0.16
コア抜き	φ100	箇所	2
モルタル	$0.25 \times 0.25 \times \pi / 4 \times 0.2 \times 2$	m ³	0.02
蓋据付工	無収縮モルタル使用	箇所	1
埋戻工(碎石)	$0.9 \times 0.9 \times \pi / 4 \times 0.6 + 2.0 \times 2.0 \times 0.56$	m ³	2.62
路盤工(10cm)	$2.0 \times 2.0 - 0.8 \times 0.8 \times \pi / 4$	m ²	3.49
仮復旧工	$2.0 \times 2.0 - 0.62 \times 0.62 \times \pi / 4$	m ²	3.7

数量計算書
小型人孔高さ調整工



小型人孔高さ調整工 1箇所当り数量

工種	計算式など	単位	数量
舗装版切断	1.0×4	m	4.00
As舗装版破碎工	$1.0 \times 1.0 - 0.31 \times 0.31 \times \pi / 4$	m ²	0.92
残ガラ処分工	$(1.0 \times 1.0 - 0.31 \times 0.31 \times \pi / 4) \times 0.05$	m ³	0.046
掘削工	$(1.0 \times 1.0 - 0.31 \times 0.31 \times \pi / 4) \times 0.95$	m ³	0.87
既設蓋撤去工		箇所	1
VU300mm管	50cm	本	0.125
VU300mmカラ		個	1
蓋据付工	蓋は流用 無収縮モルタル使用	箇所	1
埋戻工	$(1.0 \times 1.0 - 0.31 \times 0.31 \times \pi / 4) \times 0.85$	m ³	0.78
路盤工(10cm)	$1.0 \times 1.0 - 0.31 \times 0.31 \times \pi / 4$	m ²	0.92
仮復旧工	$1.0 \times 1.0 - 0.31 \times 0.31 \times \pi / 4$	m ²	0.92
	※本復旧は別途計上		

数量計算表

人孔連絡工 (10箇所当り)

150 mm

工種	算式	数量	単位
コンクリート取壊し工	$0.306 \times 0.306 \times \pi / 4 \times 0.10 \times 10 =$	0.073	m ³
ガラ処分工	(同上)	0.073	m ³
モルタル補修工	$(0.306 \times 0.306 - 0.206 \times 0.206) \times \pi / 4 \times 0.10 \times 10 =$	0.040	m ³
コンクリート工	$(0.406 \times 0.506 - 0.206 \times 0.206 \times \pi / 4) \times 0.15 \times 10 =$	0.258	m ³
型枠工	$0.406 \times 0.506 - 0.206 \times 0.206 \times \pi / 4 + 0.15 \times 0.506 \times 2 \times 10 =$	3.239	m ²

200 mm

工種	算式	数量	単位
コンクリート取壊し工	$0.358 \times 0.358 \times \pi / 4 \times 0.10 \times 10 =$	0.100	m ³
ガラ処分工	(同上)	0.100	m ³
モルタル補修工	$(0.358 \times 0.358 - 0.258 \times 0.258) \times \pi / 4 \times 0.10 \times 10 =$	0.048	m ³
コンクリート工	$(0.458 \times 0.558 - 0.258 \times 0.258 \times \pi / 4) \times 0.15 \times 10 =$	0.304	m ³
型枠工	$0.458 \times 0.558 - 0.258 \times 0.258 \times \pi / 4 + 0.15 \times 0.558 \times 2 \times 10 =$	3.706	m ²

250 mm

工種	算式	数量	単位
コンクリート取壊し工	$0.41 \times 0.41 \times \pi / 4 \times 0.10 \times 10 =$	0.132	m ³
ガラ処分工	(同上)	0.132	m ³
モルタル補修工	$(0.41 \times 0.41 - 0.31 \times 0.31) \times \pi / 4 \times 0.10 \times 10 =$	0.056	m ³
コンクリート工	$(0.51 \times 0.61 - 0.31 \times 0.31 \times \pi / 4) \times 0.15 \times 10 =$	0.353	m ³
型枠工	$0.51 \times 0.61 - 0.31 \times 0.31 \times \pi / 4 + 0.15 \times 0.61 \times 2 \times 10 =$	4.186	m ²

数量計算表

人孔連絡工 (10箇所当り)

300 mm

工種	算式	数量	単位
コンクリート取壊し工	$0.464 \times 0.464 \times \pi / 4 \times 0.10 \times 10 =$	0.169	m ³
ガラ処分工	(同上)	0.169	m ³
モルタル補修工	$(0.464 \times 0.464 - 0.364 \times 0.364) \times \pi / 4 \times 0.10 \times 10 =$	0.065	m ³
コンクリート工	$(0.564 \times 0.664 - 0.364 \times 0.364 \times \pi / 4) \times 0.15 \times 10 =$	0.405	m ³
型枠工	$0.564 \times 0.664 - 0.364 \times 0.364 \times \pi / 4 + 0.15 \times 0.664 \times 2 \times 10 =$	4.696	m ²

VU 350 mm

工種	算式	数量	単位
コンクリート取壊し工	$0.47 \times 0.47 \times \pi / 4 \times 0.10 =$	0.017	m ³
ガラ処分工	(同上)	0.017	m ³
モルタル補修工	$(0.47 \times 0.47 - 0.37 \times 0.37) \times \pi / 4 \times 0.10 =$	0.006	m ³
コンクリート工	$(0.57 \times 0.67 - 0.37 \times 0.37 \times \pi / 4) \times 0.15 =$	0.041	m ³
型枠工	$0.57 \times 0.665 - 0.37 \times 0.37 \times \pi / 4 + 0.15 \times 0.67 \times 2 =$	0.374	m ²

400 mm

工種	算式	数量	単位
コンクリート取壊し工	$0.574 \times 0.574 \times \pi / 4 \times 0.10 \times 10 =$	0.258	m ³
ガラ処分工	(同上)	0.258	m ³
モルタル補修工	$(0.574 \times 0.574 - 0.474 \times 0.474) \times \pi / 4 \times 0.10 \times 10 =$	0.082	m ³
コンクリート工	$(0.674 \times 0.774 - 0.474 \times 0.474 \times \pi / 4) \times 0.15 \times 10 =$	0.517	m ³
型枠工	$0.674 \times 0.774 - 0.474 \times 0.474 \times \pi / 4 + 0.15 \times 0.774 \times 2 \times 10 =$	5.774	m ²

数量計算表

人孔連絡工 (10箇所当り)

.450 mm

工種	算式	数量	単位
コンクリート取壊し工	$0.63 \times 0.63 \times \pi / 4 \times 0.10 \times 10 =$	0.311	m3
ガラ処分工	(同上)	0.311	m3
モルタル補修工	$(0.63 \times 0.63 - 0.53 \times 0.53) \times \pi / 4 \times 0.10 \times 10 =$	0.091	m3
コンクリート工	$(0.73 \times 0.83 - 0.53 \times 0.53 \times \pi / 4) \times 0.15 \times 10 =$	0.577	m3
型枠工	$0.73 \times 0.83 - 0.53 \times 0.53 \times \pi / 4 + 0.15 \times 0.83 \times 2 \times 10 =$	6.342	m2

500 mm

工種	算式	数量	単位
コンクリート取壊し工	$0.688 \times 0.688 \times \pi / 4 \times 0.10 \times 10 =$	0.371	m3
ガラ処分工	(同上)	0.371	m3
モルタル補修工	$(0.688 \times 0.688 - 0.588 \times 0.588) \times \pi / 4 \times 0.10 \times 10 =$	0.100	m3
コンクリート工	$(0.788 \times 0.888 - 0.588 \times 0.588 \times \pi / 4) \times 0.15 \times 10 =$	0.642	m3
型枠工	$0.788 \times 0.888 - 0.588 \times 0.588 \times \pi / 4 + 0.15 \times 0.888 \times 2 \times 10 =$	6.945	m2

600 mm

工種	算式	数量	単位
コンクリート取壊し工	$0.804 \times 0.804 \times \pi / 4 \times 0.10 \times 10 =$	0.507	m3
ガラ処分工	(同上)	0.507	m3
モルタル補修工	$(0.804 \times 0.804 - 0.704 \times 0.704) \times \pi / 4 \times 0.10 \times 10 =$	0.118	m3
コンクリート工	$(0.904 \times 1.004 - 0.704 \times 0.704 \times \pi / 4) \times 0.15 \times 10 =$	0.777	m3
型枠工	$0.904 \times 1.004 - 0.704 \times 0.704 \times \pi / 4 + 0.15 \times 1.004 \times 2 \times 10 =$	8.195	m2

数量計算表

人孔連絡工 (10箇所当り)

700 mm

工 種	算 式	数 量	単 位
コンクリート取壊し工	$0.924 \times 0.924 \times \pi / 4 \times 0.10 \times 10 =$	0.670	m ³
ガラ処分工	(同上)	0.670	m ³
モルタル補修工	$(0.924 \times 0.924 - 0.824 \times 0.824) \times \pi / 4 \times 0.10 \times 10 =$	0.137	m ³
コンクリート工	$(1.024 \times 1.124 - 0.824 \times 0.824 \times \pi / 4) \times 0.15 \times 10 =$	0.926	m ³
型枠工	$1.024 \times 1.124 - 0.824 \times 0.824 \times \pi / 4 + 0.15 \times 1.124 \times 2 \times 10 =$	9.549	m ²

800 mm

工 種	算 式	数 量	単 位
コンクリート取壊し工	$1.04 \times 1.04 \times \pi / 4 \times 0.10 \times 10 =$	0.849	m ³
ガラ処分工	(同上)	0.849	m ³
モルタル補修工	$(1.04 \times 1.04 - 0.94 \times 0.94) \times \pi / 4 \times 0.10 \times 10 =$	0.155	m ³
コンクリート工	$(1.14 \times 1.24 - 0.94 \times 0.94 \times \pi / 4) \times 0.15 \times 10 =$	1.079	m ³
型枠工	$1.14 \times 1.24 - 0.94 \times 0.94 \times \pi / 4 + 0.15 \times 1.24 \times 2 \times 10 =$	10.916	m ²

900 mm

工 種	算 式	数 量	単 位
コンクリート取壊し工	$1.158 \times 1.158 \times \pi / 4 \times 0.10 \times 10 =$	1.053	m ³
ガラ処分工	(同上)	1.053	m ³
モルタル補修工	$(1.158 \times 1.158 - 1.058 \times 1.058) \times \pi / 4 \times 0.10 \times 10 =$	0.174	m ³
コンクリート工	$(1.258 \times 1.358 - 1.058 \times 1.058 \times \pi / 4) \times 0.15 \times 10 =$	1.243	m ³
型枠工	$1.258 \times 1.358 - 1.058 \times 1.058 \times \pi / 4 + 0.15 \times 1.358 \times 2 \times 10 =$	12.366	m ²

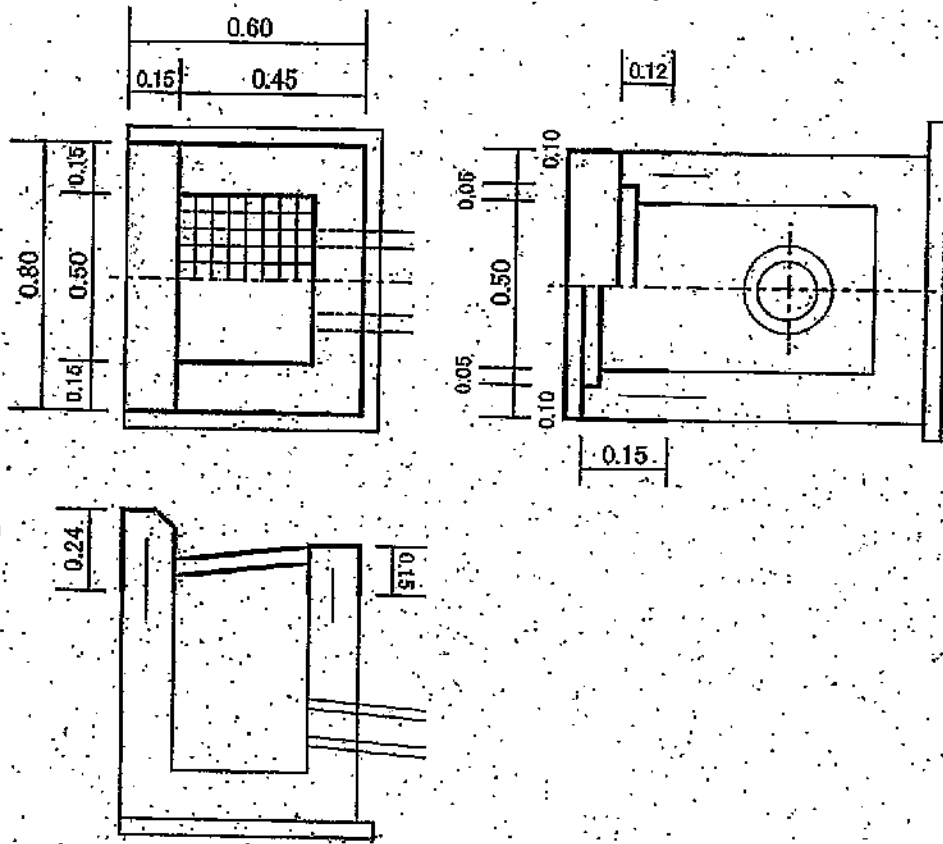
数量計算表

人孔連絡工 (10箇所当り)

1000 mm

工 種	算 式	数 量	単 位
コンクリート取壊し工	$1.272 \times 1.272 \times \pi / 4 \times 0.10 \times 10 =$	1.270	m ³
ガラ処分工	(同上)	1.270	m ³
モルタル補修工	$(1.272 \times 1.272 - 1.172 \times 1.172) \times \pi / 4 \times 0.10 \times 10 =$	0.191	m ³
コンクリート工	$(1.372 \times 1.472 - 1.172 \times 1.172 \times \pi / 4) \times 0.15 \times 10 =$	1.411	m ³
型枠工	$1.372 \times 1.472 - 1.172 \times 1.172 \times \pi / 4 + 0.15 \times 1.472 \times 2 \times 10 =$	13.823	m ²

数量計算書
L型樹補修工



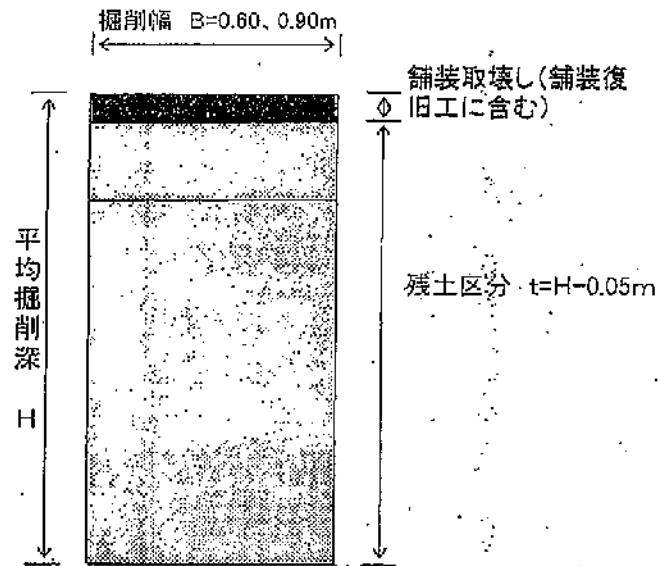
L型雨水樹設置工(B) 1箇所当り数量

工種	計算式など	単位	
コンクリート取壊工	$(0.45 \times 0.8 - 0.3 \times 0.5) \times 0.2 + 0.15 \times 0.8 \times 0.24$	m ³	0.07
型枠	$(0.24 + 0.15) \times 0.8 + 0.6 \times 0.24 \times 2 + (0.24 + 0.15) \times 0.5 + 0.3 \times 0.15 \times 2$	m ²	0.89
コンクリート	$(0.45 \times 0.8 - 0.3 \times 0.5) \times 0.2 + 0.15 \times 0.8 \times 0.24$	m ³	0.07
グレーチング	300mm × 500mm	枚	1

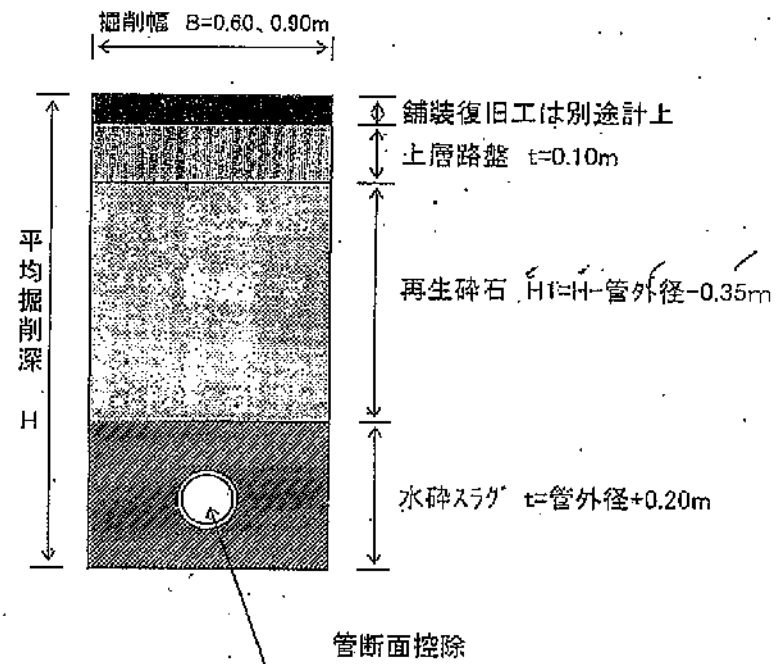
取付管布設標準図

(1m当り)

掘削時



埋戻時



取付管布設土工数量計算書(標準)

工種	計算式	單位
掘削工	(1m当り) $(H-0.05) \times B = \textcircled{1}$	① m ³ /m
残土処分工	(同上)	① m ³ /m
管断面控除(D')	D × D × π/4 = ② (管外径)	② m ²
埋戻工(水砕スラック)	$(D+0.20) \times B - D' = \textcircled{3}$	③ m ³ /m
埋戻工(再生碎石)	$(H-D-0.35) \times B = \textcircled{4}$	④ m ³ /m
上層路盤工 (厚10cm)	B	B m ² /m
	H...平均掘削深 B...掘削幅	

土工数量計算書

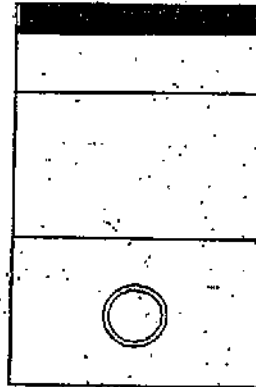
(取付管布設工)

	管断面控除量	管外径
内径150mm	0.021 m ²	0.165 m
内径200mm	0.037 m ²	0.216 m
内径250mm	0.056 m ²	0.267 m

平均掘削深 (計算値)	内径	掘削幅	掘削量	残土処分量	埋戻量 (水砕スラグ)	埋戻量 (再生碎石)	上層路盤工 (厚10cm)
	mm	m	m ³ /m	m ³ /m	m ³ /m	m ³ /m	m ² /m
1.0m未満 (0.75)m	150	0.60	0.42	0.42	0.19	0.14	0.6
	200	0.60	0.42	0.42	0.21	0.11	0.6
	250	0.60	0.42	0.42	0.22	0.07	0.6
1.0m以上 1.5m未満 (1.25)m	150	0.60	0.72	0.72	0.19	0.44	0.6
	200	0.60	0.72	0.72	0.21	0.41	0.6
	250	0.60	0.72	0.72	0.22	0.37	0.6
1.5m以上 2.0m未満 (1.75)m	150	0.90	1.53	1.53	0.30	1.11	0.9
	200	0.90	1.53	1.53	0.33	1.06	0.90
	250	0.90	1.53	1.53	0.36	1.01	0.90
2.0m以上 2.5m未満 (2.25)m	150	0.90	1.98	1.98	0.30	1.56	0.90
	200	0.90	1.98	1.98	0.33	1.51	0.90
	250	0.90	1.98	1.98	0.36	1.46	0.90
2.5m以上 3.0m未満 (2.75)m	150	0.90	2.43	2.43	0.30	2.01	0.90
	200	0.90	2.43	2.43	0.33	1.96	0.90
	250	0.90	2.43	2.43	0.36	1.91	0.90

市道舗装構成図

市道(1-1号)舗装



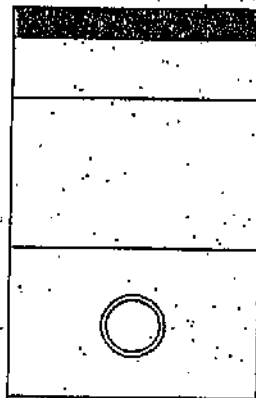
◇ 密粒度As t=0.05m

市道(1-2号)舗装



◇ 密粒度As t=0.05m
◇ 粗粒度As t=0.05m

市道一般歩道(2-1号)



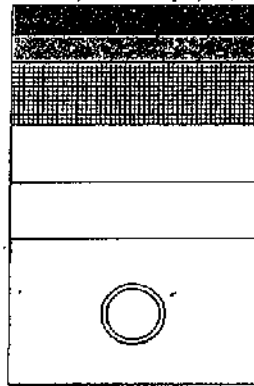
◇ 細粒度As t=0.05m

・切り下げ部歩道(2-2号)は市道(1-1号)と同じ舗装構成

・切り下げ部歩道(2-3号)は市道(1-2号)と同じ舗装構成

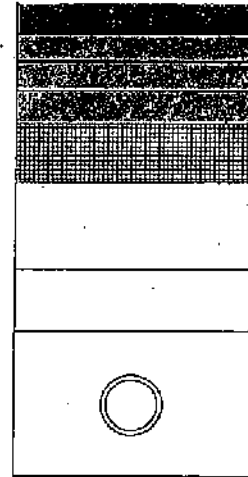
県道・国道舗装構成図

4号様式



ϕ 密粒度As t=0.05m
 ϕ 粗粒度As t=0.05m
 \updownarrow 加熱安定処理 t=0.10m

4層様式



ϕ 密粒度As t=0.05m
 ϕ } 粗粒度As t=0.05m 3層
 ϕ }
 ϕ }
 \updownarrow 加熱安定処理 t=0.10m