

設計図書リンク一覧

- ・「明石クリーンセンター破砕選別施設破砕設備ほか保全工事」設計図書
設計図書構成（設計書、特記仕様書、共通仕様書、図面）
- ・明石クリーンセンター破砕選別施設工事請負契約約款

令和4年度 明石クリーンセンター破砕選別施設破砕設備ほか保全工事

設計書

工事箇所 明石市大久保町松陰1131

工 種 機械・電気設備

(機械工事)

工事費内訳書

費目・工種・種別・細目	数	量	単	位	単	価	金	額	備	考
破碎設備										
機器費										
	1			式						工種 第0001号明細表
[合計] 機器費										
機械経費										
	1			式						
[計] 直接経費										
一般労務費										
	1			式						工種 第0002号明細表
機械設備据付労務費										
	1			式						工種 第0004号明細表
[計] 労務費										
仮設費										
	1			式						

工事費内訳書

費目・工種・種別・細目	数	量	単	位	単	価	金	額	備	考
土木建築設備										
機器費										
		1		式						工種 第0006号明細表
[合計] 機器費										
機械経費										
				式						
[計] 直接経費										
一般労務費										
				式						工種 第0007号明細表
機械設備据付労務費										
				式						工種 第0009号明細表
[計] 労務費										
仮設費										
				式						

(電気工事)

工事費内訳書

費目・工種・種別・細目	数	量	単	位	単	価	金 額	備 考
土木建築設備								
機器費								
[合計] 機器費	1			式				工種 第0001号明細表
[合計] 直接工事費								
共通仮設費 率分								
[計] 共通仮設費								
据付(技術 者)間接費								
据付(機器) 間接費								
[計] 据付間 接費				式				

特記仕様書

【令和4年度】 明石クリーンセンター破砕選別施設破砕設備ほか保全工事
(2022年度)

目次

第1章 総則

第1節 適用範囲

第2節 契約不適合責任期間

第2章 工事特記仕様

第1節 工事特記事項

第3章 機器特記仕様

第1節 破碎設備

第2節 土木建築設備

「機器リスト」

「交換部品リスト」

第1章 総則

第1節 適用範囲

1-1-1 工事場所 明石市大久保町松陰1131

1-1-2 工事名称 明石クリーンセンター破砕選別施設破砕設備ほか保全工事

1-1-3 工事内容（項目の有無、数量等）は工事設計書による

第2節 契約不適合責任期間

契約不適合責任期間は、明石クリーンセンター破砕選別施設工事請負契約約款による。

尚、契約不適合責任期間内に受注者の責による原因で故障が生じた場合には受注者は無償にてただちに修復するか、代品を納品する等本設備の運転に支障なきよう適当な処置をとること。

第2章 工事特記仕様

第1節 工事特記事項

2-1-1 工事範囲の特記事項

1. 据付工事は、既設設備との接続等をよく調査の上、施工のこと。
2. 試運転にかかる一切の費用は、本工事に含むものとする。
3. 組合せ試験結果を書面にて報告のこと。
4. 明石市工事請負契約における現場代理人の常駐義務の緩和等に関する要領第4条に係る事項について、兼務を認めない。
5. 本工事は契約の翌日から専任の主任技術者の配置を必要とする。なお、工場製作を含む工事全般について、工場製作のみが行われている期間における工事現場への専任を要しないこととすることができる。

2-1-2 据付工事仕様

1. 特になし。

2-1-3 試運転調整の範囲

1. 工事範囲の機器間の組合せ試験
2. 工事対象機器と関連する既設機器との組合せ試験
3. 破砕選別施設としての機能を確認できる工事範囲の実負荷試験

2-1-4 施工計画

1. 本設備については、包括管理業務委託を行い維持管理している。そのため、本工事施工箇所に不具合が生じた場合に備え、責任範囲を明確にした上で、発注者の承諾を得ること。
2. 本設備は運転中の設備であるため、下記事項の受託者及び受注者と必要な調整を行ったうえで、本工事計画を作成すること。
 - (1) 破砕選別施設包括管理業務委託
 - (2) 破砕選別施設保全工事
 - (3) 破砕選別施設プラント設備保全工事
 - (4) 焼却施設等包括管理業務委託
 - (5) 焼却施設保全工事
 - (6) 最終処分場包括管理業務委託
 - (7) 焼却施設プラント設備保全工事
3. 本工事における必要な仮設物は、受注者において設置すること。
4. 労働安全衛生法及び各種法規を遵守し、安全且つ適正に施工を行うこと。
5. 本工事にて発生する産業廃棄物については、適正に処分すること。

第3章 機器特記仕様

第1節 破砕設備

3-1-1 蒸気調節弁 保守

1. 主要仕様（既設物参考仕様）

(1) 型式	電動調節弁（グローブ弁）
(2) 数量	2台
(3) 操作方式	遠隔
(4) 主要項目	
① 本体部	
接続サイズ	40A
内弁サイズ／定格 Cv 値	40A／30
規格・接続形状	JIS10K-RF
内面形状・特性	Pポート Eq%
ボディー材質	SCPH2
要部材質	SUS316
要部付加仕様	ステライトシート
グラントパッキン材質	V-PTFE
ガスケット材質	P#4003
ボンネット材質	標準
② 電動部	
駆動部型番	PSN-412-AK3/C
手動装置	レバーHPN1付
環境条件	防滴
タイミング	12.5秒
開閉位置表示	シーケンス信号（開・閉）
モーター電源	AC100V 60Hz
電源ポジショナー	内蔵型
入力信号・作動	4-20mA 信号増弁開

2. 保守仕様

- | | |
|-----------|--|
| (1) 保守の概要 | <ul style="list-style-type: none">・破砕機下部吹込用蒸気調節弁交換による機能回復（予備品を使用して交換を行うこと。）・熱風発生装置入口蒸気調節弁交換による機能回復（予備品を使用して交換を行うこと。）・予備の電動調節弁の納入（1個） |
| (2) 交換部品 | 交換部品リスト参照 |

その他必要な消耗品交換

(3) 性能試験 試運転調整

(4) 上記作業に付帯するもの

一般的な防錆、グリス塗布、パッキン交換等は付帯作業に含む。

3-1-2 熱風発生装置保守

1. 主要仕様（既設物参考仕様）

(1) 型式	プレートフィンヒーター
(2) 数量	1台
(3) 主要項目	
① 流量（シェル側）	110Nm ³ /min
（チューブ側）	418Kg/hr
② 入口温度（シェル側）	10℃
（チューブ側）	196.6℃
③ 出口温度	110℃
④ 使用圧力（シェル側）	2.25KPa
（チューブ側）	0.68MPa
⑤ 熱量	204,400kcal/hr
⑥ 伝熱面積	104.6m ²
⑦ エレメント	STPG370 10Asch40 AL フィン 0.25t×3.0P×6列 ×18段×1,100EL（108本組）
⑧ 主要寸法	1,400×820×350

2. 保守仕様

- | | |
|-----------------|---|
| (1) 保守の概要 | ・ 熱風発生装置の取替による機能回復
(熱風発生装置の製作、取替、保温板金工事を含む。)
(熱風発生装置の製作にかかる検査内容はメーカー標準検査内容とする。) |
| (2) 交換部品 | 交換部品リスト参照
その他必要な消耗品交換 |
| (3) 性能試験 | 試運転調整 |
| (4) 上記作業に付帯するもの | 一般的な防錆、グリス塗布、パッキン交換等は付帯作業を含む。 |

第2節 土木建築設備

3-2-1 空調設備 保守

1. 機器仕様（既設物参考仕様）

- (1) 形式 4方向吹出 天井埋込カセット型
- | | | | |
|-----------|-----------|----|---------|
| ① 事務室 | SHYCJ80F | 1台 | (PAC-3) |
| ② クレーン操作室 | SHYCJ71F | 1台 | (PAC-6) |
| ③ 中央制御室 | SHYCJ140F | 1台 | (PAC-7) |
| ④ 書庫 | SHYCJ40FT | 1台 | (PCA-8) |
- (2) 定格能力（冷房・暖房）
- | | | | |
|-----------|-----------|-----------|---------|
| ① 事務室 | 冷房：8.0kW | 暖房：9.0kW | (PAC-3) |
| ② クレーン操作室 | 冷房：7.1kW | 暖房：8.0kW | (PAC-6) |
| ③ 中央制御室 | 冷房：14.0kW | 暖房：16.0kW | (PAC-7) |
| ④ 書庫 | 冷房：4.0kW | 暖房：5.0kW | (PCA-8) |
- (3) 動力
- | | | | |
|-----------|---------|--------|---------|
| ① 事務室 | 3φ-200V | 3.26kW | (PAC-3) |
| ② クレーン操作室 | 3φ-200V | 3.01kW | (PAC-6) |
| ③ 中央制御室 | 3φ-200V | 5.77kW | (PAC-7) |
| ④ 書庫 | 3φ-200V | 1.81kW | (PCA-8) |

2. 保守仕様

- (1) 保守の概要
- ・空調機器表 PAC-3 及び PAC6～8 系の室内外機の更新
 - ・本工事にて設置する機器は、既設集合ダクトに接続すること。
なお、冷気等の漏れがないようにすること。
 - ・ダクト・ノズルは原則として既設流用とする。
 - ・配線・配管等は原則として既設流用とする。
- (2) 交換部品 交換部品リスト参照
その他必要な消耗品交換
- (3) 性能試験 試運転調整
- (4) 上記作業に付帯するもの

第2節 土木建築設備

3-2-2 照明設備 保守

1. 主要仕様（既設物参考仕様）

（1）型式

- | | | | | |
|---|--------------|--------|----------|---------------------|
| ① | トラフ型照明 | A31W | FHF32W-1 | FSS8-321（ガード付） |
| | ・ポンプ室 | | : 3台 | |
| | ・受水槽室 | | : 3台 | |
| ② | トラフ型照明 | A31WG | FHF32W-1 | FSS8MP-321（ガード付） |
| | ・資源化系供給コンベヤ室 | | : 21台 | |
| | ・破砕機供給コンベヤ室 | | : 9台 | |
| | ・粗破砕物供給コンベヤ室 | | : 9台 | |
| | ・破砕物搬送コンベヤ室 | | : 9台 | |
| | ・階段(3) | | : 1台 | |
| ③ | トラフ型照明 | A31BWG | FHF32W-1 | K1-FSS8MP-321（ガード付） |
| | ・資源化系供給コンベヤ室 | | : 4台 | |
| | ・破砕機供給コンベヤ室 | | : 2台 | |
| | ・粗破砕物供給コンベヤ室 | | : 3台 | |
| | ・破砕物搬送コンベヤ室 | | : 3台 | |
| ④ | トラフ型照明 | A31BW | FHF32W-1 | K1-FSS8-321（ガード付） |
| | ・ポンプ室 | | : 1台 | |
| | ・受水槽室 | | : 1台 | |
| ⑤ | 反射笠形照明 | B31W | FHF32W-1 | FSR2MP-321 |
| | ・受水槽室 | | : 2台 | |
| | ・破砕物搬送コンベヤ室 | | : 2台 | |
| ⑥ | 階段灯 | P41B | FL40W-1 | K1-FBF10-401 |
| | ・階段(3) | | : 1台 | |

2. 保守仕様

- | | |
|----------|--|
| （1）保守の概要 | ・既設照明器具について、既設物参考仕様の型番を参照し、LED照明に更新する。 |
| | ・電線及び配管等は原則として既設流用とする。 |
| | ・既設電線の健全性を確認すること。 |
| （2）交換部品 | 交換部品リスト参照 |
| | その他必要な消耗品交換 |

- (3) 性能試験 試運転調整
 現場操作スイッチ及び中央制御室での点灯・消灯確認を行うこと。
- (4) 上記作業に付帯するもの

交換部品リスト（既設参考数量）

工事名：明石クリーンセンター破砕選別施設破砕設備ほか保全工事

設備名	機器名	型式	既設型番・形式	メーカー名	数量	単位	備考
破砕設備	蒸気調節弁	電動調節弁（グローブ弁）	T-8110	東工バレックス㈱	2	台	予備品使用
	蒸気調節弁	電動調節弁（グローブ弁）	T-8110	東工バレックス㈱	1	台	
	熱風発生装置	プレートフィンヒーター		勝川熱工㈱	1	台	
土木建築設備	空調設備	事務室（PAC-3）	SZRC80BYT	ダイキン工業㈱	1	台	
	空調設備	クレーン操作室（PAC-6）	SZRC80BYT	ダイキン工業㈱	1	台	
	空調設備	中央制御室（PAC-7）	SZRC140BY	ダイキン工業㈱	1	台	
	空調設備	書庫（PAC-8）	SZRC40BYT	ダイキン工業㈱	1	台	
	照明設備	トラフ型照明（A31W）	FHF32W-1 FSS8-321（ガード付）		6	台	ポンプ室、受水槽室
	照明設備	トラフ型照明（A31WG）	FHF32W-1 FSS8MP-321（ガード付）		49	台	資源化系供給コンベヤ室 破砕機供給コンベヤ室 粗破砕物供給コンベヤ室 破砕物搬送コンベヤ室 階段（3）
	照明設備	トラフ型照明（A31BWG）	FHF32W-1 K1-FSS8MP-321（ガード付）		12	台	資源化系供給コンベヤ室 破砕機供給コンベヤ室 粗破砕物供給コンベヤ室 破砕物搬送コンベヤ室
	照明設備	トラフ型照明（A31BW）	FHF32W-1 K1-FSS8-321（ガード付）		2	台	ポンプ室、受水槽室
照明設備	反射笠形照明（B31W）	FHF32W-1 FSR2MP-321		4	台	受水槽室、破砕物搬送コンベヤ室	
照明設備	階段灯（P41B）	FL40W-1 K1-FBF10-401		1	台	階段（3）	

明石市廃棄物処理事業

下水道事業、水道事業

プラント機械電気設備 共通仕様書

V30-1 180223 H30-4 月版機器共通仕様書及び工事共通仕様書の共通表紙作成

明石市環境室、下水道室、水道局

令和4年4月版

10P・45文字・40行・上20mm・下20mm・右20mm・左15mm

目 次

- I . 機器共通仕様書 R04-4 月版 (V04-1 220401)
- II . 工事共通仕様書 R04-4 月版 (V04-1 220401)

明石市廃棄物処理事業

下水道事業、水道事業

プラント機械電気設備 機器共通仕様書

			V04-1 220401 R04-4 月版
			V03-2 210601 R03-6 月版
			V03-1 210401 R03-4 月版
			V30-1 180223 H30-4 月版
			V29-1 170407 H29-4 月版
			V26-1 140307 H26-4 月版
			V25-1 130309 H25-4 月版
			V24-1 120306 H24-4 月版
			V23-1 110315 H23-4 月版
			V22-1b 100330 H22-4 月版b
V22-4a 100324 修正 H22-4 月版 a			V22-4 100301 H22-4 月版
			V21-5 090508 統一版 水道の修正
V21-4 090327 統一版	V21-3a 090319 修正		V21-3 090309 下水道の修正
			V21-1 090218 統一版を新規作成
			V16-0 160316
			V12-0 120411・V14-0 150301
			V7-0 060419・V8-0 080705・V9-0 090725
履歴 機械設備 V5-1 060202・V5-2 060316	機械、電気統一版 電気設備		V5-0 051205・V6-0 060419・V6-1 060616

明石市環境室、下水道室、水道局

令和4年4月版

10P・45文字・40行・上20mm・下20mm・右20mm・左15mm

目 次

I. 総則

1. 適用範囲

II. 機械設備

- 機械-1 電動機
- 機械-2 材質指定
- 機械-3 電気設備との制御信号等の授受
- 機械-4 付属品・予備品
- 機械-5 バルブコントローラ

III. 電気設備

(電力機器 低圧、共通)

- 電低-1 指示電気計器
- 電低-2 計器用変成器 低圧
- 電低-3 配線用しゃ断器 MCCB
- 電低-4 漏電しゃ断器 ELB
- 電低-5 交流電磁接触器 MC
- 電低-6 低圧進相コンデンサ
- 電低-7 変圧器 小容量
- 電低-8 制御用スイッチ
- 電低-9 補助継電器 タイマ
- 電低-10 表示灯
- 電低-11 リアクトル
- 電低-12 充電器
- 電低-13 インバータ (汎用)
- 電低-14 ソフトスタータ

(電力機器 高圧)

- 電高-1 高圧交流しゃ断器
- 電高-2 計器用変成器 (変流器) 高圧
- 電高-3 計器用変成器 (変圧器) 高圧
- 電高-4 電力用 保護継電器
- 電高-5 主回路用変圧器
- 電高-6 高圧交流電磁接触器
- 電高-7 高圧進相コンデンサ
- 電高-8 屋内用高圧断路器
- 電高-9 高圧交流負荷開閉器 (配電盤内収納)
- 電高-10 避雷器 (変圧器 1 次側等に設置されるサージアブソーバは除く)
- 電高-11 高圧零相変流器
- 電高-12 電力用 多機能形コントロールユニット

IV. 計装設備

計装-1 共通事項

(発信器)

- 計装-2 投込式レベル計
- 計装-3 圧力式レベル計
- 計装-4 静電容量式レベル計
- 計装-5 超音波式レベル計

- 計装-6 超音波式気体流量計
- 計装-7 電磁式流量計
- 計装-8 オリフィス式流量計
- 計装-9 パーシャルフリューム式流量計
- 計装-10 P, B フリューム式流量計
- 計装-11 超音波式開水路流量計
- 計装-12 タービン式流量計
- 計装-13 圧力伝送器
- 計装-14 差圧伝送器
- 計装-15 測温抵抗体式温度計
- 計装-16 熱電対式温度計
- 計装-17 ロードセル式重量計
- 計装-18 ガラス電極式 PH 計
- 計装-19 ガラス電極式 ORP 計
- 計装-20 隔膜式 DO 計
- 計装-21 導電率計
- 計装-22 硫化水素濃度計
- 計装-23 光式 SS 濃度計
- 計装-24 超音波式 SS 濃度計
- 計装-25 赤外線式ケーキ含水率計
- 計装-26 超音波探索式汚泥界面計
- 計装-27 汚泥沈降率 SV 計
- 計装-28 UV 計
- 計装-29 転倒ます式雨量計
- 計装-30 マイクロ波式 SS 濃度計
- 計装-31 全窒素全りん計
- 計装-32 散乱光式 汚泥濃度計
- 計装-33 濁度計
- 計装-34 残留塩素計
- 計装-35 アルカリ度計
- 計装-36 色度計

(受信計器)

- 計装-131 指示計器
- 計装-132 指示計 (電子式)
- 計装-133 記録計 (打点式)
- 計装-134 多機能記録計
- 計装-135 ワンループデジタルコントローラ
- 計装-136 積算計
- 計装-137 手動設定器
- 計装-138 計装用電源装置

V. 情報処理設備

1. IP アドレス割付表

VI. 配電盤基準

- 1. 配電盤仕様基準
- 2. 配電盤構造基準

VII. 配電盤システム仕様基準

I. 総 則

1. 適用範囲

本仕様書は、明石市及び明石市水道局が発注する、環境室明石クリーンセンター、下水道室及び水道局が所管するプラント機械電気設備工事の、工事請負契約約款（以下約款）第1条に規定する設計図書である。

II. 機械設備

機械-1 電動機

- (1) 準拠規格 JIS C-4003 JIS C-4034 JIS C-4210 JIS C-4212
- (2) 形式 3相誘導電動機（一般用・高効率） カゴ型、特殊カゴ型
- (3) 保護方式 (C-4034-5)
- ① 人体及び固形物に関する保護形式 全閉形 以上
- ② 水の侵入に対する保護形式 防まつ形 以上
- (4) 冷媒の通路及び熱放散の形式 (C-4034-6)
- 空冷自由通風自力-外被表面冷却自力形 JCA0SA4S 又は
- 空冷自由通風自冷-外被表面冷却自力形 JCA0NA4S の相当品以上
- (5) 使用と定格 (C-4034-1)
- 使用目的、制御方法から判断し下記の2方式を原則とする。
- ① 通常の機器 連続使用 S1 連続定格
- ② 間欠運転で起動頻度が多い機器 反復使用 S3 負荷時間率 50% 反復定格
- (6) 回転機絶縁の種類 (C-4003)
- E種を原則としてこれ以外は市の承諾を得ること。
- (7) 種類 (C-4210) 全閉形
- (8) 定格 (C-4210)
- ① 定格周波数 60Hz
- ② 定格電圧(環境室) 焼却施設プラント設備 440V
- 破砕選別施設破砕機 6.6kV
- 破砕選別施設プラント設備 440V
- その他(明石クリーンセンター) 200V
- 定格電圧(下水道) 大久保浄化センター 440V
- 船上浄化センター汚水ポンプ 440V
- 二見浄化センター汚水ポンプ、主送風機 440V
- 西岡ポンプ場汚水ポンプ 440V
- 朝霧ポンプ場汚水ポンプ 440V
- 谷八木ポンプ場雨水ポンプ 440V
- その他 200V
- 定格電圧(水道局) 明石川浄水場送水、導水ポンプ 440V
- 鳥羽浄水場送水ポンプ 3.3kV
- 鳥羽浄水場(高度処理、新浄水池) 440V
- 魚住浄水場送水、配水ポンプ(第2ポンプ室) 3.3kV
- 魚住浄水場送水、配水ポンプ(第1ポンプ室) 440V
- 東部配水場揚水、加圧ポンプ 440V
- その他 200V
- ③ 定格出力 特記仕様書に記載
- (9) 効率 一般形
- (10) 責任分界点 ケーブル接続箱 又は 端子箱(機械手配)
- 接続されるケーブル電線管の太さに注意のこと。

機械－2 材質指定

特記仕様書に明記なき鋼材の材質は下記による。

接面仕様（内外面）別紙参照		屋内一般	屋内腐食 A	屋内腐食	屋外露出
①	H 型鋼又は溝型鋼相当を使用した『構造主材』 その他の鋼材は 7mm を超すもの	SS+塗装	SS+Zn メッキ+塗装		
②	上記以外の『構造主材』 『構造補助材』		SUS ※	SUS+塗装	
③	床材		FRP 複合板※	FRP 複合板	
④	手摺り		SUS (SCH10)	SUS (SCH10) + 塗装	
⑤	ボルトナット・基礎ボルト	SS 材	SUS 材		

※印は、①と一体構造物となる場合は（SS+Zn メッキ+塗装）としてもよい。

Zn メッキは、HDZ55 相当とする。鋼材の厚さが 7mm 以下のものについては、監督員と協議のこと。

塗装仕様は、工事共通仕様書による。

機械－3 電気設備との制御信号等の授受

- (1) 計装信号（送受信） DC 4～20mA
- (2) 接点信号（送受信） 無電圧 A, B, C 接点 接点容量 DC 100V, AC 100V
- (3) 責任分界点 端子箱（機械手配） 接続されるケーブル電線管の太さに注意のこと。

機械－4 付属品・予備品（明記なき項目は機器 1 台に対しての数量）

- (1) 配管、ダクト接続座 設計図等を参照にし必要な座を設ける。
座フランジの規格は、特記仕様書の配管工一覧表参照
- (2) 機器本体に付属する、点検用梯子、架台、手摺等は特記がなくとも、必要程度により設けるものとする。（日常点検、月例点検に必要な作業を対象とする）
- (3) 点検設備
下記の点検、清掃作業に対して有効な点検口、点検装置を設けること。
特記仕様書に下記以外の特記事項を記載する。
 - ① 日常点検 外観目視点検
 - ② 月例点検 消耗品の交換
主たる性能の測定
取扱物、充填物の採取
振動、温度、騒音の測定
必要な部分の内部目視点検、清掃
動作確認
オイル点検
 - ③ 年次点検 装置を相当期間停止しての分解点検、清掃
消耗部品交換

- | | |
|-----------------|--|
| | 専門精密点検 |
| | オイル交換 |
| (4) 油、グリス | 1年間分 |
| (5) Vベルト、ゴムブッシュ | 取替1回分 |
| (6) ランプヒューズ | 納品数量の100% |
| (7) その他消耗品 | 1年間分 |
| (8) 分解工具 | 製造会社の標準付属品を工事として1セット |
| (9) 軸受装置 | 転がり軸受、軸受ユニット、同プランマブロック等の非汎用（入手まで相当期間が必要）なもの
工事として納品種類毎に1セット |
| (10) 電磁弁 | 工事として納品種類毎に1セット |
| (11) 本体チェーン | 種類毎に2リンク |
| (12) その他 | 監督員が安定運転確保に必要と特に認めたもの |

機械-5 バルブコントローラ

- | | |
|-------------------|---|
| (1) 全開閉時間 | 1分以内 |
| (2) 減速機構 | 歯車式 |
| (3) 開度計 | ダイヤル式（現場指示） |
| (4) 遠方指示計用開度発信器 | ポテンショ、セイミッタ式
電源 AC 100V（特記仕様書で指定の場合） |
| (5) スペースヒータ | 電源 AC 100V |
| (6) 主回路制御方式 | 開度制御装置内蔵の場合 無接点式 |
| (7) 監視項目、電気信号授受項目 | |

検出項目	計装入力	計装出力	接点出力
開度		○	
全開			○
全閉			○
開動作 トルク異常			○
閉動作 トルク異常			○
手動操作 インターロック信号			○

Ⅲ. 電気設備

(電力機器 低圧、共通)

電低-1 指示電気計器

- | | |
|----------|---|
| (1) 準拠規格 | JIS C1102 |
| (2) 形 式 | 可動コイル形 広角度指示方式
交 流 - 整流形または可動鉄片形
電 力 - 変換器形
力 率 - 変換方式
周波数 - 変換方式 |
| (3) 精 度 | 広角110□ ±1.5% 以内
広角 80□ ±2.5% 以内 |
| (4) 延長目盛 | 電動機負荷の分岐回路に設ける電流計は、3倍延長目盛付 |
| (5) 電力量計 | 未検定品 パルス発信器付 |
| (6) 取付方法 | パネル取付 |
| (7) 寸 法 | 配電盤外形図に記載 (110□、80□の区別) |

電低-2 計器用変成器 低圧

- | | |
|------------------|----------------------------------|
| (1) 形 式 | モールド形 |
| (2) 準拠規格 | JIS C1731-1、JEC 1201 |
| (3) 種 類 | 確度階級 1.0級 |
| (4) 定 格 (変流器) | |
| ① 最高電圧 | 440V系 0.46kV
200・100V系 0.23kV |
| ② 定格耐電流 | 配電盤の定格短時間電流による
300倍を越す場合 300倍 |
| ③ 定格周波数 | 60Hz 又は 50Hz/60Hz 兼用 |
| ④ 定格電流 | 単線結線図に記載 |
| (5) 定 格 (計器用変圧器) | |
| ① 最高電圧 | 440V系 0.46kV
200V系 0.23kV |
| ② 定格周波数 | 60Hz 又は 50Hz/60Hz 兼用 |

電低-3 配線用しゃ断器 MCCB

- | | |
|--------------|-------------------------------------|
| (1) 準拠規格 | JIS C8201-2-1 |
| (2) 定 格 | |
| ① 定格電圧 | 配電盤の定格絶縁電圧による |
| ② 定格しゃ断容量 | 配電盤の定格短時間電流による |
| ③ 定格周波数 | 60Hz 又は 50Hz/60Hz 兼用 |
| (3) 過電流引外し特性 | 誘導電動機負荷の分岐回路に設ける場合は、電動機保護も兼ねた特性とする。 |
| (4) 付 属 品 | 主回路に設けるものは、警報スイッチ付 |
| (5) 極 数 | 単線結線図に記載 (例 MCCB 3P) |
| (6) フレームの大きさ | 単線結線図に記載 (50AF) |

(7) 定格電流 単線結線図に記載 (30AT)

電低-4 漏電しゃ断器 ELB

- (1) 適用範囲 分岐回路に使用する、漏電しゃ断器に適用する
- (2) 準拠規格 JIS C8201-2-2
- (3) 保護目的 地絡保護、過負荷保護及び短絡保護兼用
- (4) 動作時間 高速形
- (5) 感 度 高感度形
- (6) 定 格
 - ① 定格電圧 配電盤の定格絶縁電圧に適したもの
 - ② 定格周波数 60Hz 又は 50Hz/60Hz 兼用
 - ③ 定格感度電流 30mA
- (7) そ の 他 配線用しゃ断器を参照のこと

電低-5 交流電磁接触器 MC

- (1) 準拠規格 JIS C8201-4
- (2) 定 格
 - ① 主回路の定格絶縁電圧 配電盤の定格絶縁電圧による
 - ② 主回路の定格使用電圧 配電盤の定格使用電圧による
 - ③ 操作回路の定格絶縁電圧 配電盤の定格 交流の場合 600V
直流の場合 250V
 - ④ 操作回路の定格使用電圧 配電盤の定格制御電圧による
 - ⑤ 定格周波数 60Hz 又は 50Hz/60Hz 兼用
 - ⑥ 定格容量 負荷容量に適したもの
 - ⑦ 級別・号別・種別

200V 系	7.5kW 以下	AC3・1・0-0
	7.5kW 超過	AC3・1・1-0
400V 系	15kW 以下	AC3・1・0-0
	15kW 超過	AC3・1・1-0
- (3) 過負荷保護装置
 - ① 熱動作形 JEM 1356
 - ② 静止形 2E JEM 1357
- (4) 負荷容量 波形歪みによる誤動作に注意のこと
- (5) 結線タイプ 単線結線図に記載

電低-6 低圧進相コンデンサ

- (1) 準拠規格 JIS C4901
- (2) 種類・記号 SH
- (3) 構 造 E 形、N1 形または N2 形
- (4) 定 格
 - ① 定格周波数 60Hz 又は 50Hz/60Hz 兼用
 - ② 定格電圧 配電盤の定格絶縁電圧に適したもの
- (5) 放電抵抗器 付
- (6) 定格容量 単線結線図に記載 (定格静電容量 定格電流)

(7) 警報接点の有無 単線結線図に記載

電低-7 変圧器 小容量

- (1) 適用範囲 主回路に設ける 5kVA 未満の変圧器及び制御用変圧器に適用する
- (2) 形 式 乾式
- (3) 準拠規格 JEC 2200
JEM 1310
- (4) 冷却方式 乾式 自冷式
- (5) 絶縁の種類 A 種 以上
- (6) 定格の種類 連続定格
- (7) 定格周波数 60Hz 又は 50Hz/60Hz 兼用
- (8) 定格容量 単線結線図に記載 (1φ TR 1kVA)
- (9) 定格電圧 単線結線図に記載 (PV 220V - 210V - 200V/SV 100V)

電低-8 制御用スイッチ

- (1) 参考規格 JIS C8201-5-1、JIS C8201-5-8
- (2) 保護構造 閉鎖形
- (3) 定 格
 - ① 定格絶縁電圧 600V
 - ② 定格使用電圧 配電盤の定格使用電圧に適したもの
 - ③ 級別・号別・種別 AC11・5・4・3 以上
DC11・5・4・3 以上
- (4) 使用目的による区別
 - ① 運転スイッチ (CS) 制御用カムスイッチ 捻回式
ステッキ又はピストル形ハンドル
中央位置自動復帰形
2 位置制御 左捻回→停止 (閉動作) 右捻回→運転 (開動作)
3 位置制御 左捻回→逆転 (閉動作) 引く→停止 右捻回→正転 (開動作)
 - ② 選択スイッチ (COS) 制御用カムスイッチ 捻回式
中央位置手動復帰形の場合 菊形ハンドル
中央位置自動復帰形の場合 オーバル形ハンドル
 - ③ 相切換スイッチ (VS AS) 制御用カムスイッチ 捻回式
菊形ハンドル
中央位置手動復帰形
 - ④ 警報停止スイッチ、ランプテストスイッチ、故障復帰スイッチ
押しボタンスイッチ
- (5) 取付方法 半埋込式、裏面接続
- (6) 2 挙動操作盤は上記によらず『照光式押ボタンスイッチ』とする。

電低-9 補助継電器 タイマ

- (1) 形 式 プラグインタイプ
- (2) 絶縁電圧 250V
- (3) 使用電圧 配電盤の定格使用電圧に適したもの
- (4) そ の 他 補助継電器は、閉鎖型 (カバー付)

タイマは、原則モータタイマとする

電低-10 表示灯

(1) 形 式	パネル取付
① 故障状態表示	40□ 集合表示灯
② 運転表示	30φ程度 個別表示灯
(2) 表示球	LED
(3) 表示色	重故障 赤色 軽故障 橙色 状態 白色 運転（入） 赤色 停止（切） 緑色

電低-11 リアクトル

(1) 適用範囲	起動装置等の主回路に設けられるリアクトルに適用する
(2) 準拠規格	JEC-2210
(3) 形 式	乾式
(4) 絶縁の種類	A種 以上

電低-12 充電器

(1) 形 式	単相ブリッジ整流方式
(2) 入力方式	設計図による
(3) 出力方式	設計図による
(4) 出力精度	整定出力電圧の±2.0%以内
(5) 定格の種類	連続定格
(6) 充電器力率	80%以上
(7) 充電器効率	75%以上
(8) 冷却方式	自然又は強制冷却

電低-13 インバータ（汎用）

(1) 形 式	V V V F方式
(2) 定格入力電圧	配電盤構造一覧表による
(3) 入力電圧変動許容範囲	定格電圧の±5%
(4) 入力周波数変動許容範囲	定格周波数の±3%
(5) 定格出力電圧、容量、周波数	配電盤構造一覧表による
(6) 出力周波数範囲	定格周波数に対して10%~100%以上
(7) 出力周波数精度	定格周波数の±1.5%以内
(8) 過電流定格	120%以上 1分間 又は、150% 以上 30秒間
(9) 過電流保護	負荷に対して影響のない特性とすること。
(10) 変換効率	90%以上
(11) 瞬時停電対策	負荷に対して影響ない対策を講じること。また必要な停電処理が可能なこと。
(12) 高調波対策	他の電気機器、場外設備に悪影響を与えないよう必要な対策を講じること。

- (13) 起動制御
- (14) 外部信号
- (15) 付属品

加減速トルク最適化制御ほか
遠方設定、監視が可能な信号取合いができる構造とすること。
盤面表示操作器 製作会社の標準

電低-14 ソフトスタータ

- (1) 形 式
- (2) 容 量
- (3) 効 率
- (4) 起動制御
- (5) 電動機保護
- (6) 外部信号
- (7) 付属品

静止型減電圧始動器
配電盤構造一覧表による
製作会社の標準
加減速トルク最適化制御
過電流、過負荷保護を内臓
遠方設定、監視が可能な信号取合いができる構造とすること。
盤面表示器

(電力機器 高圧)

電高-1 高圧交流しゃ断器

(1) 準拠規格	JIS C4603
(2) 種類	真空式
(3) 使用状態	常規使用状態
(4) 定格	
① 定格電圧	7.2kV
② 定格周波数	60Hz
③ 定格電流	600A
④ 定格しゃ断電流	12.5kA
⑤ 定格しゃ断時間	5 サイクル
(5) 定格投入・引外し電圧	DC 100V
(6) 絶縁階級	6号 A
(7) 標準動作責務	記号 A 0- (1分) -C0- (3分) -C0
(8) 操作方式	電動バネ式、電磁操作式
(9) 付属品	
① 自動連結ユニット	1組
② 補助スイッチ	1組
③ 動作回数度数計	1組
④ 開閉表示器	1組
⑤ 手動引外装置	1組

電高-2 計器用変成器 (変流器) 高圧

(1) 準拠規格	JIS C1731-1
(2) 形式	モールド形
(3) 種類	
① 確度階級	1.0級
② 器種	変流器
(4) 定格	
① 定格電流	単線結線図に記載
② 最高電圧	6.9kV
③ 定格耐電流	収納される配電盤の定格短時間電流による 尚、300倍を越す場合 300倍
④ 定格負担	15VA、25VA あるいは 40VA
⑤ 定格周波数	60Hz
⑥ 絶縁階級	6号 A

電高-3 計器用変成器 (変圧器) 高圧

(1) 準拠規格	JIS C1731-2
(2) 形式	モールド形
(3) 種類	
① 確度階級	1.0級
② 器種	計器用変圧器

- (4) 定 格
- ① 定格電圧 1次 6,600V
2次 110V
 - ② 最高電圧 6.9kV
 - ③ 定格負担 15VA、50VA、100VA あるいは 200VA
 - ④ 定格周波数 60Hz
 - ⑤ 絶縁階級 6号 A
- (5) 付 属 品
- ① 自動連結ユニット 1組
 - ② 1次保護ヒューズ 1組

電高-4 電力用 保護継電器

- (1) 適用範囲 高圧充電部の保護継電器
- (2) 準拠規格
- ① 一 般 JEC 2500
 - ② 個 別 区分
 - 過電流 JIS C-4602 誘導形または静止形
JEC 2510
 - 電 圧 JEC 2511 誘導形または静止形
 - 地 絡 JEM 1336 静止形
JEC 2512
- (3) 定 格
- ① 定格周波数 60Hz
 - ② 定格電圧 直接付勢される交流回路 110V
直流回路 110V
 - ③ 取付方法 半埋込 裏面接続

電高-5 主回路用変圧器

- (1) 準拠規格 JEC 2200
JEM 1483
- (2) 形 式 モールド形 乾式または油入式
- (3) 絶縁の種類 B種、F種あるいはH種
- (4) 定 格
- ① 定格電圧 単線結線図に記載
 - ② 定格周波数 60Hz
 - ③ 定格容量 単線結線図に記載
- (5) 絶縁階級 6号 A
- (6) 付 属 品
- ① 温 度 計 1台 警報機能・接点付き
 - ② 無電圧タップ切替え台 1組
 - ③ 接地端子 1組
 - ④ 吊 手 1組

電高-6 高圧交流電磁接触器

(1) 準拠規格	JEM 1167
(2) 形 式	真空式
(3) 絶縁の種類	6号 A
(4) 定 格	
① 主回路の定格絶縁電圧	7.2kV
② 主回路の定格使用電圧	6.6kV
③ 操作回路の定格絶縁電圧	DC 250V
④ 操作回路の定格使用電圧	DC 100V
⑤ 定格周波数	60Hz
⑥ 使用の種類	連続使用
⑦ 使用目的	単線結線図に参照
⑧ 開閉頻度	2号
⑨ 開閉寿命	2種 以上
⑩ 短絡しゃ断容量	12.5kA (限流ヒューズ)
(5) 付 属 品	
① 自動連結ユニット	1組
② 補助スイッチ	1組
③ 動作回数度数計	1組
④ 開閉表示器	1組

電高-7 高圧進相コンデンサ

(1) 準拠規格	JIS C-4902-1
(2) 定 格	
① 定格電圧	6.6kV
② 絶縁階級	6号
③ 定格周波数	60Hz
④ 相 数	単線結線図に記載
⑤ 定格容量	単線結線図に記載
(3) リアクトル	
① 使用目的	高周波吸収及び突入電流制限用
② 準拠規格	JEC-2210
③ 形 式	乾式
④ 定格の種類	連続定格
(4) 付 属 品	
① 放電コイル	1組 (必要時のみ)
② 保護用圧力接点	1組

電高-8 屋内用高圧断路器

(1) 準拠規格	JIS C-4606
(2) 形 式	3極単投
(3) 操作方式	手動 遠方操作方式
(4) 定 格	
① 定格電圧	7.2kV
② 定格周波数	60Hz

- ③ 定格電流 400A 以上
- ④ 定格単時間電流 12.5kA
- ⑤ 絶縁階級 6号 A
- (5) 付 属 品 (ユニット)
 - ① リンク機構 操作インターロック機構付 1式
手動操作器付

電高-9 高圧交流負荷開閉器 (配電盤内収納)

- (1) 準拠規格 JIS C-4605
JIS C-4607
- (2) 種 類 気中負荷開閉器
- (3) 保護構造 開放
- (4) 定 格
 - ① 定格電圧 単線結線図に記載
 - ② 定格周波数 60Hz
 - ③ 定格電流 単線結線図に記載
- (5) 付 属 品 (ユニット)
 - ① リンク機構 1式

電高-10 避雷器 (変圧器 1 次側等に設置されるサージアブソーバは除く)

- (1) 準拠規格 JEC 203
- (2) 形 式 引出し形
- (3) 定 格
 - ① 定格電圧 (許容端子電圧) 8.4kV
 - ② 定格周波数 60Hz
 - ③ 公称放電電流 5.0kA

電高-11 高圧零相変流器

- (1) 準拠規格 JEC-1201、JIS C 4601
- (2) 形 式 屋内用モールド形 (ケーブル貫通形、分割形又は一次導体付)
- (3) 零相変流比
 - 定格零相一次電流 200mA
 - 定格零相二次電流 1.5mA
- (4) 定格負担 10Ω 以上
- (5) 付属装置 銘板、その他 1式

電高-12 電力用 多機能形コントロールユニット

- (1) 形 式 デジタル処理方式コントロールユニット
- (2) 電 源 AC 100V または DC 100V ノイズフィルター付
- (3) 許容瞬時停電時間 20mS 以上
- (4) 入 力
 - ① 交流入力 電圧、零相電圧、電流、零相電流 60Hz
負担 1VA 以下
 - ② 接点入出力 外部トリップ入力
制御出力、警報出力

- | | |
|-------------|--|
| (5) 制御機能 | パネル面からの操作（機器操作、モード切替） |
| (6) 計測機能 | パネル面からの監視と信号出力
電圧、零相電圧、電流、零相電流
有効電力、無効電力、電力量、力率、周波数、
精度は運転管理に支障なき範囲で製造会社の標準 |
| (7) 記憶機能 | 故障の状態
計測値の最大値 等 |
| (8) 保護継電器機能 | 過電流 51
短絡 50
地絡 51G, 64, 67
過電圧 59
不足電圧 27
電圧継電器 84 等 |
| (9) 伝送機能 | 多重伝送機能付 |
| (10) その他 | 電力設備の保護・監視の機能を発揮するに必要なもの |

IV. 計装設備

計装-1 共通事項

- (1) 本仕様書に記載なき事項については、『工事共通仕様書』を参照のこと。
- (2) 本仕様は、計装設備の発信器、変換器、その他設備も含めた計装ラインの受信計器等に適用する。
- (3) 各種計器、変換器及び発信器は、電子式を標準とする。
- (4) 信号の受け渡しは、現場から入力装置まで DC 4~20mA を標準とする。
- (5) 計装設備の装置は、直流電源系統から給電をうけるのを標準とする。
- (6) 各種計器・変換器及び発信器は、保守点検が容易であり同一機器装置部品は互換性を持たすよう構築すること。
- (7) 各種発信器等は、測定対象、設置場所の空間種別（別途資料）を十分考慮し耐蝕性、防水性、防滴性に富んだ構造とすること。又、指示しているものについては、屋外用として支障無い構造とすること。
- (8) 避雷器は、屋外設置機器を要するループ及び必要な箇所に取り付けのこと。尚、屋外設置の避雷器は、アルミ鋳物箱に収納のこと。
- (9) 設置環境は、原則として下記による。

① 温度	屋内	0~40℃
	屋外	-10~50℃
② 湿度		20~85%RH
③ 塵埃		0~1mg/m ³
④ 振動		0~0.1G

設置場所は設計図、特記事項を参照のこと。

設置雰囲気は、構造物建物一覧表（空間種別）を参照のこと。

(10) 発信器共通事項

① 測定対象	機器特記仕様に記載
② 設置場所	機器特記仕様に記載
③ 測定範囲	計装フローシートに記載
④ 出力	DC 4~20mA（変換器）
⑤ 電源	AC 100V 60Hz または DC 24V

(発信機)

計装-2 投込式レベル計

(1) 形 式	圧力検知式	
(2) 材 質	耐腐食ステンレス鋼	
(3) 精 度	発信器 FS±0.5%以内	
(4) 付 属 品	変換器 (屋外は箱収納)	1 式
	発信器 変換器間専用ケーブル	1 式
	引き上げ用 SUS チェーン	1 式
	変換器取付台 (壁掛けの場合は不要)	1 式

計装-3 圧力式レベル計 (フランジ接続形)

(1) 形 式	検出機構 ダイヤフラム検出 静電容量式 半導体式
(2) 材 質	耐腐食ステンレス鋼
(3) 精 度	FS±0.5%以内
(4) 変 換 器	本体一体式
(5) 接続口径	JIS10K 80A

計装-4 静電容量式レベル計

(1) 形 式	静電容量検知式 (長さ 機器特記仕様に記載)
(2) 取付方法	JIS5K フランジ接続
(3) 精 度	FS±0.5%以内
(4) 変 換 器	本体一体式

計装-5 超音波式レベル計

(1) 発 信 器	① 形 式	超音波反射式
	② 材 質	耐腐食製ステンレス鋼、アルミ合金または PVC
	③ 取付方法	JIS5K フランジ
(2) 変 換 器	① 構 造	耐水型
	② 精 度	FS±1.0%以内

計装-6 超音波式気体流量計

(1) 発 信 器	① 形 式	超音波パルス伝搬時間差式 (1 測線または 2 測線)
	② 材 質	耐腐食製ステンレス鋼
	③ 取付方法	JIS10K フランジ
(2) 変 換 器	① 構 造	耐水型
	② 精 度	FS±1.0%以内
(3) 付 属 品	① 発 信 器～変換器間の専用ケーブル	1 式
	② 離脱防止形ルーズ短管	1 式
	③ 変換器取付台 (壁掛けの場合は不要)	1 式

計装-7 電磁式流量計

(1) 発信器	① 口径	機器特記仕様書に記載			
	② 使用圧力	10K/cm ² (JIS10K)			
	③ 電極材質	薬液用	チタン	又は相当品	
		汚水用 汚泥用	SUS316	又は相当品	
④ ライニング	400mm 以下	フッ素樹脂	又は相当品		
	500mm 以上	クロロプレン	又は相当品		
(2) 変換器	① 構造	耐水型			
	② 精度	FS±0.5%以内			
	③ 付加機能	逆流検出機能付 (汚水送水量検出部)			
(3) 付属品	① 発信器	変換器間の専用ケーブル			1 式
	② 離脱防止形ルーズ短管 (100mmφ 以上)	SUS304 TP Sch 20		1 式	
	③ レジューサ (機器特記仕様に記載の場合)	SUS304 TP Sch 20		1 式	
	④ 変換器取付台 (壁掛けの場合は不要)				1 式

計装-8 オリフィス式流量計

(1) オリフィス部	① 材質	耐腐食ステンレス鋼	
	② 取付方式	測定対象の配管中にフランジ取付	
	③ 口径	機器特記仕様に記載	
(2) 3バルブマニホールド部	① 材質	耐腐食ステンレス鋼	
	② 取付方式	差圧伝送器取付	
	③ 付属品	ストップ弁及びドレン弁	
(3) 差圧伝送部	① 仕様	差圧伝送器参照	
	② 付属機能	開平演算機能付	

計装-9 パーシャルフリューム式流量計

(1) フリューム部	① 材質	耐腐食ステンレス鋼、FRP	
	② 取付方式	開水路 (土木構造物) に取付	
	③ 口径	機器特記仕様に記載	
(2) 水位検出部	① 形式	圧力式レベル計、超音波式レベル計、電波式レベル計	
(3) 付属品	① 変換器 (屋外は箱収納)	1 式	
	② 変換器取付架台	1 式	
	③ 検出器～変換器間専用ケーブル	1 式	

計装-10 P,Bフリューム式流量計

(1) フリューム部	① 材質	耐腐食ステンレス鋼、FRP	
	② 取付方式	開水路 (土木構造物) に取付	
	③ 口径	機器特記仕様に記載	
(2) 水位検出部	① 形式	圧力式レベル計、超音波式レベル計、電波式レベル計	
(3) 付属品	① 変換器 (屋外は箱収納)	1 式	
	② 変換器取付架台	1 式	
	③ 検出器～変換器間専用ケーブル	1 式	

計装-11 超音波式開水路流量計

- | | | |
|-----------|----------------------|---------------|
| (1) 形 式 | 流速と水位を測定し演算にて流量を検出する | |
| (2) 水路形状 | 特記仕様書に記載 | |
| (3) 流速検出部 | ① 形 式 | 超音波式流速計 |
| | ② 材 質 | 耐腐食ステンレス、樹脂製 |
| | ③ 取付方式 | 開水路（土木構造物）に取付 |
| (4) 水位検出部 | ① 形 式 | 超音波式レベル計 |
| | ② 材 質 | 耐腐食ステンレス、樹脂製 |
| | ③ 取付方式 | 開水路（土木構造物）に取付 |
| (5) 付 属 品 | ① 変 換 器（演算機能付、箱収納） | 1 式 |
| | ② 変換器取付架台 | 1 式 |
| | ③ 検出器～変換器間専用ケーブル | 1 式 |

計装-12 タービン式流量計

- | | |
|----------|------------------|
| (1) 形 式 | タービン式（パルス信号発信器付） |
| (2) 口 径 | 特記仕様書に記載 |
| (3) 取付方法 | JIS10K フランジ接続 |

計装-13 圧力伝送器

- | | | |
|-----------|------------|------------|
| (1) 形 式 | 検出機構 | ダイヤフラム検出 |
| | | 静電容量式 半導体式 |
| (2) 材 質 | 耐腐食ステンレス鋼 | |
| (3) 精 度 | FS±0.5%以内 | |
| (4) 変 換 器 | 本体一体式 | |
| (5) 導圧接続 | 配管接続 | |
| (6) 付 属 品 | 伝送器取付架台 | 1 式 |
| | 検出器～伝送器 配管 | 1 式 |

計装-14 差圧伝送器

- | | | |
|-----------|------------|------------|
| (1) 形 式 | 検出機構 | ダイヤフラム検出 |
| | | 静電容量式 半導体式 |
| (2) 材 質 | 耐腐食ステンレス鋼 | |
| (3) 精 度 | FS±0.5%以内 | |
| (4) 変 換 器 | 本体一体式 | |
| (5) 導圧接続 | 配管接続 | |
| (6) 付 属 品 | 伝送器取付架台 | 1 式 |
| | 検出部～伝送部 配管 | 1 式 |

計装-15 測温抵抗式温度計

- | | | |
|-----------|------------------------|-----|
| (1) 形 式 | 測温抵抗体 | |
| (2) 準拠規格 | JIS C 1604 | |
| (3) 保護管材質 | SUS316 | |
| (4) 精 度 | 許容差クラス B±(0.3+0.005t)℃ | |
| (5) 付 属 品 | 取付用架台 | 1 式 |

計装－16 熱電対式温度計

- (1) 準拠規格 JIS C 1602
- (2) 保護管 耐腐食性ステンレス鋼管
- (3) 接続方法 フランジ接続

計装－17 ロードセル式重量計

- (1) 形式 ロードセル式
- (2) 素子数 機器特記仕様に記載無き場合は、2点式
- (3) 変換部 現場指示計付 屋外壁掛盤収納
- (4) 付属品 測定素子設置用ホッパ支持鋼材 1式
測定素子～変換器専用ケーブル 1式

計装－18 ガラス電極式 PH 計

- (1) 形式 ガラス電極式
- (2) 検出端接液 浸漬式 (ホルダー長さ 機器特記仕様に記載)
- (3) 精度 繰り返し性 FS±0.1ph 以内
- (4) 洗浄機構 水ジェット付ブラシ洗浄装置 母管までの配管 (SUS304TP 含む)
- (5) 自動校正装置 装置付属の場合特記仕様書に記載
水ジェット洗浄装置式 母管までの配管 (SUS304TP 含む)
- (6) 変換器 指示計付
- (7) 付属品 取付用架台 1式
検出端～変換器専用ケーブル 1式

計装－19 電極式 ORP 計

- (1) 形式 ガラス電極式、金属電極式
- (2) 検出端接液 浸漬式 (ホルダー長さ 機器特記仕様に記載)
- (3) 精度 繰り返し性 FS±10mV 以内
- (4) 洗浄機構 水ジェット洗浄装置 母管までの配管 (SUS304TP 含む)
- (5) 変換器 指示計付
- (6) 付属品 取付用架台 1式
検出端～変換器専用ケーブル 1式

計装－20 隔膜式 DO 計

- (1) 形式 隔膜電極式 (カルバニ方式・ポーラログラフ式)
- (2) 検出端接液 浸漬式 (ホルダー長さ 機器特記仕様に記載)
- (3) 精度 繰り返し性 FS±3%以内 (at 5℃)
- (4) 洗浄機構 水ジェット洗浄装置 母管までの配管 (SUS304TP 含む)
- (5) 変換器 指示計付
- (6) 付属品 取付用架台 1式
検出端～変換器専用ケーブル 1式

計装－21 導電率計

- (1) 形 式 電磁測定式又は電極測定式（10,000 $\mu\Omega$ 以上の測定対象は電磁測定式）
- (2) 検出端接液 浸漬式（ホルダー長さ 機器特記仕様に記載）
- (3) 検出端材質 耐腐食性ステンレス鋼
- (4) 精 度 繰り返し性 FS \pm 0.5%以内
- (5) 変 換 器 指示計付
- (6) 付 属 品 取付用架台 1 式
検出端～変換器専用ケーブル 1 式

計装－22 硫化水素濃度計

- (1) 形 式 定電位電解式
- (2) 検 出 端 測定ガス接触式（測定部までガスを吸引する）
- (3) 導入管部 ダクトに測定管（吸引管）取付
20A JIS10K フランジ接続
- (4) 変 換 器 指示計付
- (5) 付 属 品 取付用架台 1 式
導入管部～検出端専用導入管 1 式

計装－23 光式 SS 濃度計

- (1) 形 式 光反射式又は光透過式
- (2) 検 出 端 接液方式の区別は、機器特記仕様に記載
浸漬式（ホルダー長さ 機器特記仕様に記載）
- (3) 特殊形式 配管挿入式の場合機器特記仕様に記載
- (4) 洗浄機構 自動洗浄装置
- (5) 変 換 器 指示計付
- (6) 付 属 品 取付用架台 1 式
検出端～変換器専用ケーブル 1 式
(配管挿入式) 配管挿入着脱装置 1 式

計装－24 超音波式 SS 濃度計

- (1) 形 式 超音波減衰度測定式
- (2) 精 度 再現性 FS \pm 2%以内
- (3) 定 格 連続測定
- (4) 測定素子 配管フランジ取付（配管口径は、機器特記仕様に記載）
- (5) 変 換 部 現場指示計付 防滴構造箱収納
- (6) 付 属 品 素子部取付配管 1 式
（材質 配管用ステンレス鋼管・配管口径は、機器特記仕様に記載）
測定部 ドレン及び給水弁 1 式
消泡装置（特記仕様に指定有る場合） 1 式

計装－25 赤外線式ケーキ 含水率計

- (1) 形 式 非接触式近赤外線反射吸収式
- (2) 検出距離 400mm 程度

(3) 変換器	指示計付	
(4) 付属品	取付用架台	1 式
	検出端～変換器専用ケーブル	1 式

計装－26 超音波探索式汚泥界面計

(1) 形式	超音波パルス 反射エコー表示形	
(2) 測定チャンネル	特記仕様書に記載する	
(3) 測定範囲	最大 10m、切換可能	
(4) 精度	5cm 以内 (デジタル表示部)	
(5) 構成	① 送受波器 測定チャンネル数	
	② 接続箱 //	
	③ 遠隔送受信器・演算器 測定チャンネルが 1ch を除く	1 組
(6) 表示装置	11 インチカラーモニター 映像信号 RGB 出力付	
(7) 付属品	送受波器 取付金具 耐腐食性材質	1 式
	送受波器～接続箱専用ケーブル	1 式

計装－27 汚泥沈降率 SV 計

(1) 形式	透過光による界面追従方式	
(2) サンプリング	自動サンプリング	
(3) 精度	繰り返し性 FS±2%以内	
(4) 洗浄機構	自動洗浄装置	
(5) 付属品	収納盤 (仕様は配電盤の項目参照)	1 式
	サンプリング機構 (ポンプ配管)	1 式

計装－28 UV 計

(1) 形式	紫外線、可視光線吸光光度測定方式	
(2) 検出端接液	浸漬式 (ホルダー長さ 機器特記仕様書に記載)	
(3) 精度	繰り返し性 FS±2%以内	
(4) 洗浄機構	自動洗浄機構付	
(5) 変換器	指示計付	
(6) 付属品	取付用架台	1 式
	検出端～変換器専用ケーブル	1 式

計装－29 転倒ます式雨量計

(1) 形式	転倒ます式	
(2) 受水口径	φ 200mm	
(3) 精度	繰り返し性 20mm/h 以下 ±0.5mm	
	20mm/h 超過 ±0.3%以内	
(4) 変換器	① 出力信号 降雨強度及び降雨量の信号を出力する 変換器換算又は検出端 2 組の構成	
	② 電 源 AC 100V	
(5) 付属品	取付用架台	1 式
	検出端～変換器専用ケーブル	1 式

- (5) 洗浄機構 自動洗浄機構付
- (6) 変換器 指示計付
- (7) 付属品 試薬タンク（手動攪拌機 レベルゲージ 架台）
サンプリング機構（ポンプ 配管 架台）

計装－35 アルカリ度計

- (1) 形式 中和滴定方式
- (2) 精度 繰返し性 FS±2.0%以内
- (3) 校正方法 自動校正
- (4) 接点入出力 外部からの入出力可
- (5) 洗浄機構 自動洗浄機構付
- (6) 変換器 指示計付
- (7) 付属品 試薬タンク（手動攪拌機 レベルゲージ 架台）
サンプリング機構（ポンプ 配管 架台）

計装－36 色度計

- (1) 形式 2波長2光路透過光演算方式
- (2) 精度 繰返し性 FS±2.0%以内
- (3) 校正方法 自動校正
- (4) 接点入出力 外部からの入出力可
- (5) 洗浄機構 自動洗浄機構付
- (6) 変換器 指示計付
- (7) 付属品 サンプリング機構（ポンプ 配管 架台）

(受信計器)

計装－131 指示計器

- (1) 形 式 可動コイル形
- (2) 入 力 DC 4～20mA 又は DC 1～5V
- (3) 指示方式 縦型 又は 広角形
- (4) 精 度 縦型 $\pm 1.5\%$ 以内
広角形 110□ $\pm 1.5\%$ 以内
広角形 80□ $\pm 2.5\%$ 以内
- (5) 取付方法 パネル取付

計装－132 指示計 (電子式)

- (1) 形 式 プラズマ又は LED
- (2) 表示点数 2 点
- (3) 入 力 DC 1～5V 又は DC 4～20mA
- (4) 精 度 $\pm 0.5\%$ 以内 (FS)

計装－133 記録計 (打点式)

- (1) 印字方式 打点式
- (2) 入 力 DC 1～5V 又は DC 4～20mA
熱電対、側温抵抗体入力
- (3) 入力点数 12 点
- (4) 精 度 FS $\pm 0.5\%$ 以内
- (5) 取付方法 パネル取付

計装－134 多機能記録計

- (1) 形 式 情報処理機能付きデジタル記録計
- (2) 機 能 積算機能、日報印字機能、リスト印字機能、その他機能
- (3) 印字方式 インクジェット式 カラー多色
連続記録又は、打点記録
- (4) 記 録 紙 180mm 記録紙
- (5) 入 力 DC 1～5V 又は DC 4～20mA
熱電対、測温抵抗体入力
- (6) 入力点数 12 点
- (7) 精 度 FS $\pm 0.25\%$ 以内
- (8) 取付方法 パネル取付

計装－135 ワンループデジタルコントローラ

- (1) 機 能 調整機能、演算機能、設定機能
内部ソフトウェアにて設定
詳細機能は、図面、『システム仕様書』参照
- (2) 表 示 部 セグメントバーグラフ、LED バーグラフ 又は プラズマ表示灯
設定値 SV
測定値 PV

- 出力値 MV
- (3) 操作部 モード切替え 上位設定——自動——手動
SV 操作 減——増
MV 操作 減——増
- (4) 精 度 指示精度・設定精度 ±1.0%以内
- (5) そ の 他 自己診断機能を有すること

計装-136 積算計

- (1) 形 式 比例演算
- (2) 入 力 DC 1~5V 又は DC 4~20mA
- (3) 表示桁数 6 桁
- (4) リセット 手動リセット
- (5) パルス出力 パルス発信器付
- (6) 取付方法 半埋込裏面接続

計装-137 手動設定器

- (1) 出 力 DC 1~5V 又は DC 4~20mA
- (2) 表 示 部 LED バーグラフ
- (3) 精 度 指示精度・設定精度 ±1.0%以内
- (4) 取付方法 パネル取付

計装-138 計装用電源装置

- (1) 出力電圧 DC 24V
- (2) 電 源 AC 100V
- (3) 特 性 垂下特性
- (4) 電流容量 必要電流の120%以上とする
- (5) 取付方法 ラック取付

V. 情報処理設備

1. IPアドレス割付表（水道施設）

192	168	***	***	/24	水道ネットワークシステム関連
	~	***	***	/24	
192	168	***	***	/24	明石川浄水場系統 プラント監視制御用
	~	***	***	/24	
192	168	***	***	/24	明石川浄水場系統 防犯システム
	~	***	***	/24	
192	168	***	***	/24	明石川浄水場系統 広域監視用
	~	***	***	/24	
192	168	***	***	/24	明石川浄水場系統 OA用
	~	***	***	/24	
192	168	***	***	/24	鳥羽浄水場系統 プラント監視制御用
	~	***	***	/24	
192	168	***	***	/24	鳥羽浄水場系統 防犯システム
	~	***	***	/24	
192	168	***	***	/24	鳥羽浄水場系統 広域監視用
	~	***	***	/24	
192	168	***	***	/24	鳥羽浄水場系統 OA用
	~	***	***	/24	
192	168	***	***	/24	魚住浄水場系統 プラント監視制御用
	~	***	***	/24	
192	168	***	***	/24	魚住浄水場系統 防犯システム
	~	***	***	/24	
192	168	***	***	/24	魚住浄水場系統 広域監視用
	~	***	***	/24	
192	168	***	***	/24	魚住浄水場系統 OA用
	~	***	***	/24	
192	168	***	***	/24	水道システム 予備
	~	***	***	/24	

個々の割付は、監督員と協議のこと。（ネットワーク管理者への申請とする）

(下水道施設)

192	168 ~	*** ***	*** ***	/24 /24	下水道ネットワークシステム関連
192	168 ~	*** ***	*** ***	/24 /24	朝霧処理区 プラント監視制御用
192	168 ~	*** ***	*** ***	/24 /24	朝霧処理区 広域監視用
192	168 ~	*** ***	*** ***	/24 /24	朝霧処理区 OA 用
192	168 ~	*** ***	*** ***	/24 /24	船上処理区 プラント監視制御用
192	168 ~	*** ***	*** ***	/24 /24	船上処理区 広域監視用
192	168 ~	*** ***	*** ***	/24 /24	船上処理区 OA 用
192	168 ~	*** ***	*** ***	/24 /24	大久保処理区 プラント監視制御用
192	168 ~	*** ***	*** ***	/24 /24	大久保処理区 広域監視用
192	168 ~	*** ***	*** ***	/24 /24	大久保処理区 OA 用
192	168 ~	*** ***	*** ***	/24 /24	二見処理区 プラント監視制御用
192	168 ~	*** ***	*** ***	/24 /24	二見処理区 広域監視用
192	168 ~	*** ***	*** ***	/24 /24	二見処理区 OA 用

個々の割付は、監督員と協議のこと。(ネットワーク管理者への申請とする)

明石市廃棄物処理事業

下水道事業、水道事業

プラント機械電気設備

VI. 配電盤基準

1. 配電盤仕様基準

	180223	水道局に変更
	170508	環境室、下水道室に変更
	120306	高圧配電盤の保護構造に追記
	110315	使用鋼板の厚み修正
	100301	機器共通仕様書に統合
	090309	水道部による編集
履歴	090304	部統合版として整理 下水道用を編集 高低圧、コントロールタ、COを一括化

明石市環境室、下水道室、水道局

1. 配電盤共通事項

明記なき事項は、設計図、仕様書による。

(共通) 1/2

盤 構 造	<p>扉 <input type="checkbox"/>前扉 <input type="checkbox"/>背扉 <input type="checkbox"/>側扉 <input type="checkbox"/>一覧表による</p> <p>使用鋼板 板厚み 扉 側板 天井 背面 底面 (必要によりアングル補強のこと)</p> <p><input type="checkbox"/> SPHC 又は相当品 2.3mm 以上 (但し天井、底面 1.6mm以上)</p> <p>(コントロールセンターについては側面 2.3mm 以上 その他 1.6mm 以上とする。)</p> <p><input type="checkbox"/> SUS 外装塗装有 2.0mm 以上 (但し底面 1.5mm以上)</p> <p><input type="checkbox"/> 一覧表による</p> <p>ハンドル 右ヒンジ 左ハンドル</p> <p>ハンドルキー タキゲン No200</p> <p>ドアストッパ 有</p> <p>チャンネルベース (その他) 無 (自立形) 有 材質は、本体材質と同じ</p> <p>底 板 (壁掛形) 無 (その他) 有</p> <p>吊りボルト (その他) 無 (自立形) 有</p> <p>ケーブル引込口 下方向 穴カバー付</p> <p>アース端子 有 Cu</p> <p>外線ケーブルサポート 有</p>
付 属 品	<p>図面入れ (自立形) <input type="checkbox"/>無 <input type="checkbox"/>有 A-4 サイズ <input type="checkbox"/> 一覧表による</p> <p>(その他) プラスチック製ガードケースにて収納</p> <p>盤内照明 自立形のみ有 LED 灯 ドアスイッチ付</p> <p>盤内コンセント <input type="checkbox"/>無 <input type="checkbox"/>有 AC125V 20A- 15A 兼用接地端子付</p> <p>スペースヒータ <input type="checkbox"/>無 <input type="checkbox"/>有 (自立形) サーモスタット付</p> <p>換気ファン <input type="checkbox"/>無 <input type="checkbox"/>有 (自立形) サーモスタット付</p> <p>基礎ボルト (壁掛形) 無 (その他) 有</p>
塗 装	<p>盤内外面 →マンセル 5Y 7/1(半つや) <input type="checkbox"/> マンセル 7.5BG 6/1.5</p> <p>計器器具枠 →マンセル N 1.5 <input type="checkbox"/> マンセル 7.5BG 4/1.5</p> <p>塗 料 マラミン焼付又は相当品</p>
銘 板	<p>アクリル銘板 白地 黒文字 裏面彫刻 丸ゴシック</p> <p>盤内用途銘板 MCCB 等に取付 (アクリル銘板)</p> <p>器具銘板 紙テープにタイプ文字</p>
配 線	<p>主回路 3.5 sq 以上</p> <p>CT 回路 2.0 sq 以上</p> <p>極性色別 JEM 準拠</p> <p>圧着端子 主回路 制御回路共 丸端子</p> <p>母 線 異常検出用サーモシール付</p>
制 御 回 路	<p>構成 シーケンサ <input type="checkbox"/> 無 <input type="checkbox"/> 使用</p> <p>タイマ等主要な設定 (システム仕様書で指定する) は、利用者側で可能な構成とする。</p> <p>シーケンサ 予備品・附属品 <input type="checkbox"/> 無 <input type="checkbox"/> 有 (配電盤共通の予備品)</p>

<p>予 備 品</p>	<p>ヒューズ 実装数の100%</p> <p>LED ランプ 実装数の100%</p> <p>表示用 LED 実装数の 10%</p> <p>盤内照明灯 実装数の100%</p> <p>その他消耗品 実装数の100% 又は 1年間分</p> <p>補修用塗料 10cc</p> <p>配電盤共通の予備品 <input type="checkbox"/>無 <input type="checkbox"/>有</p>
<p>提 出 書 類</p>	<p>承認図 3部 製作仕様書 (塗装仕様書含む)</p> <p>外形図</p> <p>組立図 器具配置図</p> <p>収納品 取付品リスト</p> <p>(主要品は、指定する性能が判明する資料カタログ等提出のこと)</p> <p>端子台図</p> <p>単線結線図</p> <p>展開接続図</p> <p>完成図 3部 同上 (第2原図 1部)</p> <p>試験成績書 3部 JEM 1265 形式試験、受渡試験</p> <p>取り扱い説明書 3部</p> <p>製作写真 自主検査時 (検査工程毎)</p> <p>工場完成時 (盤内外面 前後面 全数)</p>
<p>配電盤共通の予備品</p>	<p>数量算出対象配電盤</p> <p>補助継電器</p> <p>タイマ 実装種類毎に 5個</p> <p>個別表示灯等 (実装数の10% を超えない)</p> <p>センサー 予備品</p> <p>附属品 外部入出力ユニット 各種類毎に 1 組</p> <p>プログラム データ設定装置 1 組 (外部記憶装置含む)</p>

2. 高圧配電盤

明記なき事項は、設計図、仕様書による。

(高圧) 1/1

盤 名 称 記 号	<input type="checkbox"/> <input type="checkbox"/> <input type="checkbox"/> <input type="checkbox"/> <input type="checkbox"/> 一覧表による				
準 拠 規 格	J I S J E M J E C 電気設備基準				
形 JEM 1425.1.1.1.1.1.1.	遮断器, PT を内蔵する配電盤 →→ MW, PW 主回路変圧器を内蔵する配電盤 →→ CY 第1記号 第2記号 第3記号 その他の配電盤 →→ CX M メタルクラッド X 固定形 G 絶縁被服 P コンパートメント Y 搬出形 主回路等 C キュービクル W 引出形 <input type="checkbox"/> 一覧表による				
保護等級 JEM 1425.1.1.1.1.1.1.	閉鎖箱 →→ IP2X <input type="checkbox"/> IP4X <input type="checkbox"/> IP3X		仕切板 →→ IP2X <input type="checkbox"/> IP4X <input type="checkbox"/> IP3X		
形 式	<input type="checkbox"/> 屋 内 <input type="checkbox"/> 屋 外 <input type="checkbox"/> 一覧表による		<input type="checkbox"/> 自 立 <input type="checkbox"/> スタンド <input type="checkbox"/> 壁 掛 <input type="checkbox"/> ベンチボード <input type="checkbox"/> 特 殊		
使用状態 JEM 1425.1.1.1.1.1.1.	→→ 常規使用状態 <input type="checkbox"/> 特殊使用状態				
定 格 JEM 1425.1.1.1.1.1.1.	系 統				
	定格電圧 絶縁階級 定格周波数 定格電流 定格短時間耐電流 装置の定格電圧 補助回路定格電圧 (電源系統参照)	kV 60 Hz A kA V V			
保 護 構 造 (盤本体)	<input type="checkbox"/> 屋内 <input type="checkbox"/> 屋外		<input type="checkbox"/> 防塵 <input type="checkbox"/> 耐雪 <input type="checkbox"/> 耐食 <input type="checkbox"/> 耐塵 <input type="checkbox"/> 防食 <input type="checkbox"/> 特殊		
MCCB 遮断方式	全容量遮断方式				

3. 低圧配電盤

明記なき事項は、設計図、仕様書による。

(低圧) 1/1

盤 名 称 記 号	<input type="checkbox"/> <input type="checkbox"/> <input type="checkbox"/> <input type="checkbox"/> <input type="checkbox"/> 一覧表による				
準 拠 規 格	J I S J E M J E C 電 気 設 備 基 準				
形 式 JEM 1265	<input type="checkbox"/> 屋 内 <input type="checkbox"/> 屋 外 <input type="checkbox"/> 一覧表による	<input type="checkbox"/> 自 立 <input type="checkbox"/> スタンド	<input type="checkbox"/> 壁 掛 <input type="checkbox"/> ベンチボード	<input type="checkbox"/> 特 殊	
使 用 状 態 JEM 1265	<input type="checkbox"/> 常規使用状態 <input type="checkbox"/> 特殊使用状態				
定 格	系 統				
JEM 1265	定格絶縁電圧 定格使用電圧 定格周波数 定格母線電流 定格短時間耐電流 定格遮断電流 定格投入操作電圧 定格制御電圧 (電源系統参照)	V V 60 Hz A kA kA V V	V V 60 Hz A kA kA V V	V V 60 Hz A kA kA V V	V V 60 Hz A kA kA V V
保 護 構 造 JEM 1265	<input type="checkbox"/> 屋内 <input type="checkbox"/> 屋外	<input type="checkbox"/> 防塵 <input type="checkbox"/> 耐塵	<input type="checkbox"/> 耐雪 <input type="checkbox"/> 防食	<input type="checkbox"/> 耐食 <input type="checkbox"/> 特殊	
形 JEM 1265	形 以 上				
MCCB 遮断方式	全容量遮断方式				

4. コントロールセンタ

明記なき事項は、設計図、仕様書による。

(C/C) 1/1

盤 名 称 記 号	<input type="checkbox"/> <input type="checkbox"/> <input type="checkbox"/> <input type="checkbox"/> <input type="checkbox"/> 一覧表による	
準 拠 規 格	J I S J E M J E C 電気設備基準	
使 用 状 態 JEM 1195	<input type="checkbox"/> 常規使用状態 <input type="checkbox"/> 特殊使用状態	
定 格 JEM 1195	主回路の定格絶縁電圧 主回路の定格使用電圧 定格周波数 定格母線電流 定格短時間耐電流 定格しゃ断電流 定格制御電圧 (電源系統参照)	V V 60 Hz 水平 A 垂直 A kA kA V
保 護 構 造 JEM 1195	<input type="checkbox"/> 屋内 <input type="checkbox"/> 屋外	<input type="checkbox"/> 防塵 <input type="checkbox"/> 耐雪 <input type="checkbox"/> 耐食 <input type="checkbox"/> 防滴 <input type="checkbox"/> 耐塵 <input type="checkbox"/> 防食 <input type="checkbox"/> 特殊
形 式 JEM 1195	形 <input type="checkbox"/> S 片面形 <input type="checkbox"/> D 両面形 主回路接続 <input type="checkbox"/> A 直接接続 <input type="checkbox"/> B 端子台接続 <input type="checkbox"/> C 総括端子室接続	種類 <input type="checkbox"/> 1 個別 <input type="checkbox"/> 2 連動 補助回路接続 <input type="checkbox"/> A 直接接続 <input type="checkbox"/> B 端子台接続 <input type="checkbox"/> C 総括端子室接続
分 類 JEM 1195	保護 <input type="checkbox"/> B しゃ断器 <input type="checkbox"/> F フューズ <input type="checkbox"/> C 両設置 エニット <input type="checkbox"/> X 固定形 <input type="checkbox"/> W 引出形 構造 <input type="checkbox"/> a <input type="checkbox"/> c <input type="checkbox"/> b <input type="checkbox"/> d	区分 <input type="checkbox"/> 1 <input type="checkbox"/> 3 <input type="checkbox"/> 2 監視制御用品 <input type="checkbox"/> A ランプスイッチ類 <input type="checkbox"/> B 操作変圧器 <input type="checkbox"/> C 両設置
MCCB 遮断方式	全容量遮断方式	

5. 高圧コンベクションスタータ

明記なき事項は、設計図、仕様書による。

(高圧 C0) 1/1

盤 名 称 記 号	<input type="checkbox"/> <input type="checkbox"/> <input type="checkbox"/> <input type="checkbox"/> <input type="checkbox"/> 一覧表による				
準 拠 規 格	J I S J E M J E C 電気設備基準				
形 式 JEM 1225	<input type="checkbox"/> 屋 内 <input type="checkbox"/> 屋 外 <input type="checkbox"/> 一覧表による	<input type="checkbox"/> 自 立 <input type="checkbox"/> スタンド	<input type="checkbox"/> 壁 掛 <input type="checkbox"/> ベンチボード	<input type="checkbox"/> 特 殊	
使 用 状 態 JEM 1225	<input type="checkbox"/> 常規使用状態 <input type="checkbox"/> 特殊使用状態				
定 格 JEM 1225	系 統				
	定格絶縁電圧	kV	kV	kV	kV
	定格使用電圧	kV	kV	kV	kV
	定格周波数	60 Hz	60 Hz	60 Hz	60 Hz
	定格母線電流	A	A	A	A
	定格短時間耐電流	kA	kA	kA	kA
	定格遮断電流	kA	kA	kA	kA
	定格投入操作電圧	V	V	V	V
	定格制御電圧 (電源系統参照)	V	V	V	V
保 護 構 造 JEM 1225	<input type="checkbox"/> 屋内 <input type="checkbox"/> 屋外	<input type="checkbox"/> 防塵 <input type="checkbox"/> 耐塵	<input type="checkbox"/> 耐雪 <input type="checkbox"/> 防食	<input type="checkbox"/> 耐食 <input type="checkbox"/> 特殊	
形 JEM 1225	形 以上				
MCCB 遮断方式	全容量遮断方式				

明石市廃棄物処理事業、下水道事業、水道事業

プラント機械電気設備

VI. 配電盤基準

2. 配電盤構造基準

180223 水道局に変更
170508 環境室、下水道室に変更
100301 機器共通仕様書に統合 結線タイプ修正 システム仕様基準と整合
090730 標準結線図の変更
履歴 090304 3部統合版として整理 下水道用を編集

明石市環境室、下水道室、水道局

配電盤構造一覧表（負荷リスト） 記載例

配電盤名称・記号		最初沈殿池設備コントロールセンタ・CC-W1	
盤形式・参考寸法		屋内自立形 両面形	
ユニット位置(C/C)		1-A	
負荷	番号	016	
	名称	1号初沈汚泥かき寄機	
	容量・電圧	1.5Kw AC200V	
結線タイプ ・ユニット分類 ・起動方式 ・過負荷保護 ・地絡保護 ・CTの有無		R-D-Th-E-CT	
MCCB *P - *AF -*AT		3P-50AF-30AT	
力率改善コンデンサ			
盤面取付品	指示計器	A,HR	
	集合表示灯	12	
	COS-表示灯	2-2 × 1	
	CS-表示灯	1-2 × 1	
	保護継電器	51G	
	その他	LT,FR	
盤内集納品			
外線ケーブルサイズ		8sq	
負荷の工事区分		今回	
備考			

← ① システム仕様書の機器リストの名称、記号

← ② 形式 + ステンレスの場合の明示

← ③ C/C 以外は記載しない。 引込み盤より 1～ 上段より A～G 7段積み

← ④

← ⑤ } 機械設備一覧表の負荷名称 複数台あるものはすべて指定

← ⑥

← ⑦ 記号一覧参照
引込みユニットの場合 電源系統を明示する。
動力 440V 系統 ・ 直流 100V 系統
動力 200V 系統 ・ CVCF 100V 系統
照明 100V 系統

主回路を有さない配電盤の場合は記載しない。

← ⑧

← ⑨

← ⑩ 記号一覧参照

← ⑪ 表示の数 表示数が多数の場合、分割配置する。

← ⑫ (位置数) — (個別表示灯の数) × (組数)

← ⑬ (位置数) — (個別表示灯の数) × (組数)

← ⑭ タグNo又は、記号一覧参照

← ⑮ 記号一覧参照

← ⑯ 標準単線結線に表示しないものを記載する。

← ⑰ 主回路ケーブルサイズ

← ⑱ 今回・既設・将来を記載する。
当該配電盤設置する時期の負荷設置状況（負荷の設置時期）
配電盤内の制御部品等は明示がない場合、将来負荷を含めて今回工事で施工する。（自動連結部は負荷の区分による）

← ⑲

記号一覧

⑦ 結線タイプ

第1文字	ユニット分類	Y→引込ユニット	F→フィーダ送り	N→正転ユニット	R→可逆ユニット	W→主回路変圧器ユニット	M→制御電源ユニット
第2文字	起動方式	0→Mgなし	D→直入起動	V→インバータ起動	S→ソフトスタータ起動	λ→スターデルタ起動	R→リアクトル 起動
第3文字	過負荷保護	0→保護なし	2E→静止形2E	Th→熱動作形			C→コンドルファ起動
第4文字	地絡保護	0→保護なし	E→ELR				
第5文字	CTの有無	0→なし	CT→有				

⑩ 盤面取付品

A→ 電流計	WH→ 電力量計	LT→ ランプテストスイッチ
V→ 電圧計	φ→ 力率計	FR→ 故障復帰スイッチ
W→ 電力計	HR→ 運転時間計	
Hz→ 周波数計		

結線タイプ 適用基準

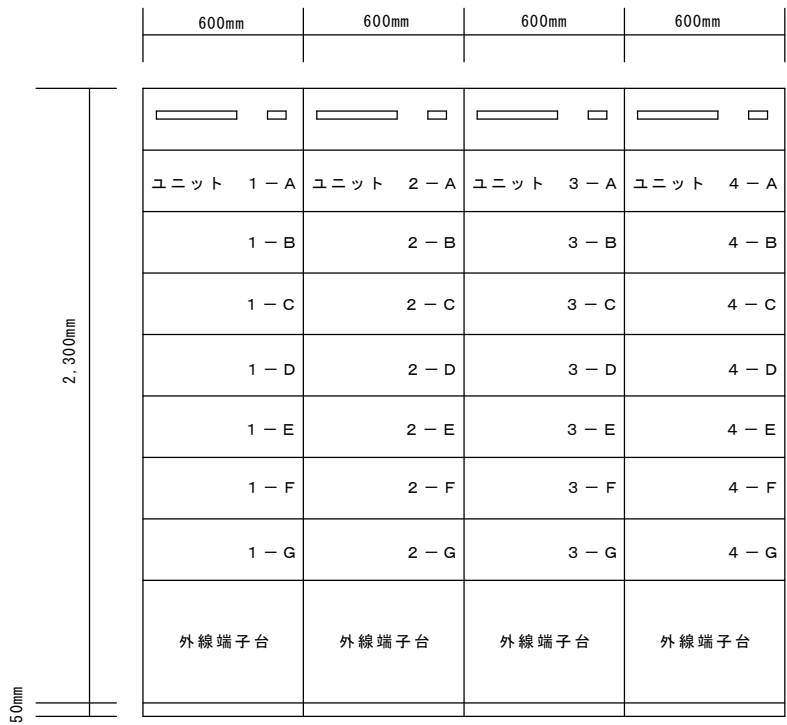
電力機出力 ()は440V級	負荷重要性	起動方式 (インバータは除く)	過負荷保護	地絡保護	電流計の有無		
					現場 or C/C	中央表示	
15 kW 以上 (30)		ソフトスタータ ※-1 (λ- Δ)	2E	ELR	有 CT	中央表示	※-1 暫定的な適用とする。
3.7kW ~11kW (22)	自家発負荷	直入	2E	ELR	有 CT	電動機直結駆動でインバータ駆動でない → 中央表示 その他 → なし	インバータ、ソフトスタータなど、過負荷保護、地絡保護、CTは、制御装置に内蔵されているものを用いることができる。
	自家発対象外	※-1 (ソフトスタータ)	Th				
1.5kW ~2.2kW		直入	Th	ELR	有 CT	なし	
1.5kW 未満	連続負荷	直入	Th	ELR	有 CT	なし	
	間欠負荷				無		

作業用電源の基準

- 動力用 15 kW 負荷を想定 200 V 3φ 3W コンセント 20 A E付 離脱防止機構付 ×1ヶ
蝶ねじ端子台 絶縁把手付 ×1ヶ
2次側ケーブルの盤内引き込み用として、配電盤の下部に専用の扉（手動にて開閉する扉）を設けること。
- 照明用 100 V 1φ 2W コンセント 20 A -10 A 兼用 ×1ヶ

配電盤構造一覧表（負荷リスト） 様式

配電盤名称・記号									
盤形式・参考寸法									
ユニット位置(C/C)									
負 荷	番 号								
	名 称								
	容量・電圧								
結線タイプ ・ユニット分類 ・起動方式 ・過負荷保護 ・地絡保護 ・CTの有無									
MCCB *P - *AF- *AT									
力率改善コンデンサ									
盤 面 取 付 品	指示計器								
	集合表示灯								
	COS-表示灯								
	CS -表示灯								
	保護継電器								
	その他								
盤内集納品									
外線ケーブルサイズ									
負荷の工事区分									
備考									



← 配電盤名称銘板・配電盤記号銘板

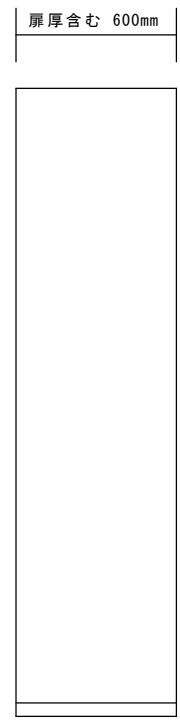
ユニット番号命名基準

3-F
↑ ↑

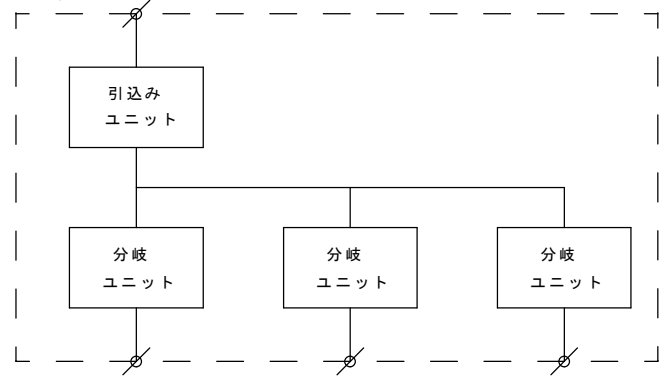
正面左より 1~N 上段より A~G

ユニット扉面の部品配置は製作会社の標準による。

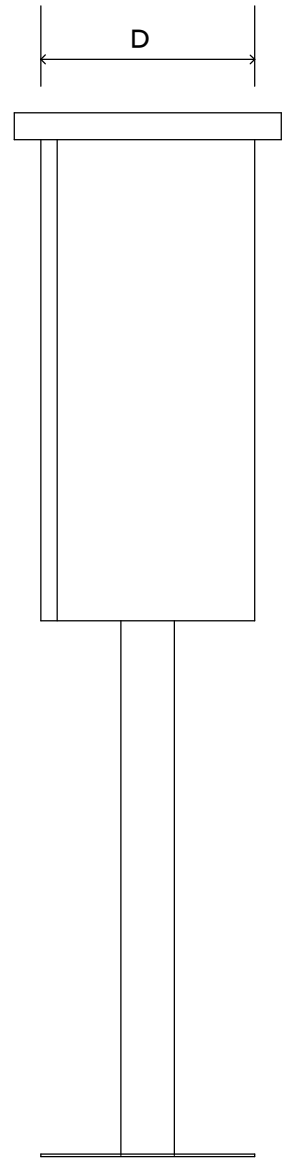
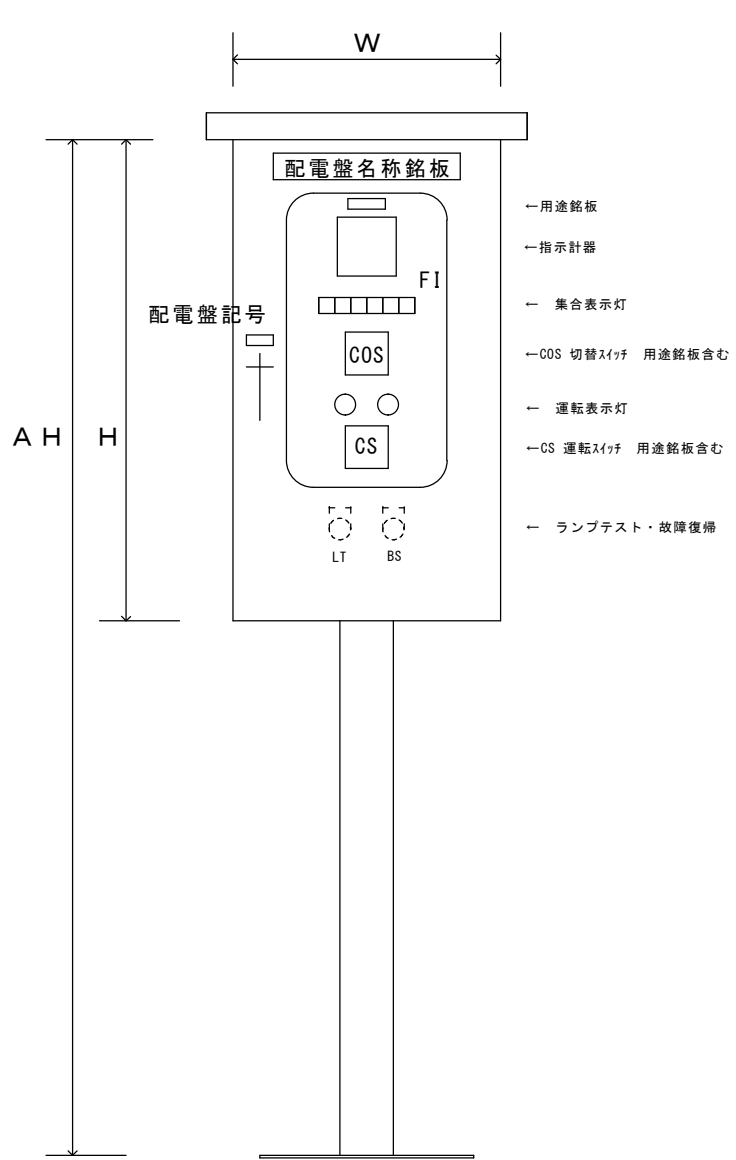
片面式の場合、裏面にも外線端子台を設ける。



主回路構成



090304 配電盤構造基準として転記 取		設計者	
記号	年月日	記事	
基準規格		用途	基準書
図面名称		事業	
配電盤標準外形図 (コントロールセンタ)		区域	
図面番号		場所	
-		施設	
縮尺		設備	運転操作設備
1:10		工程	プラント電気
明石市廃棄物処理施設図面 明石市公共下水道施設図面 明石市水道施設図面		原簿管理	明石市 TEL 078-912-1111

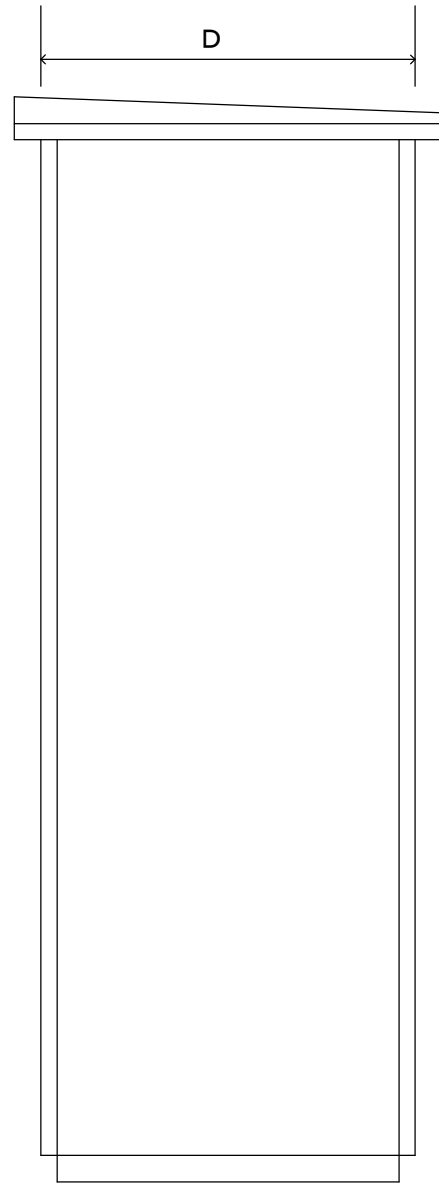
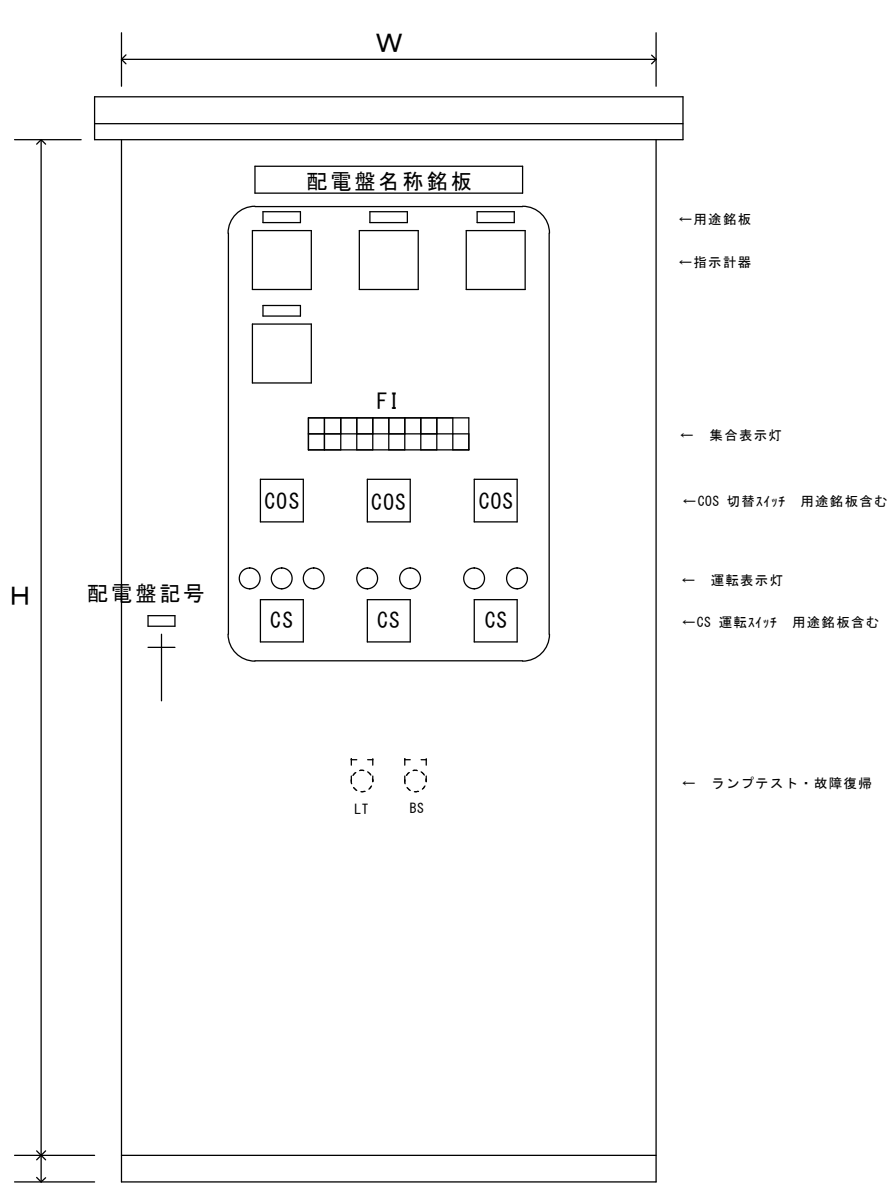


配電盤寸法
 高さ H=指定ない場合（屋外の屋根含まず）
 製作会社の標準による。最低高 400mm
 全高 AH=指定ない場合（屋外の屋根含まず）
 1,600mm
 幅 W=指定ない場合（屋外の屋根含まず）
 製作会社の標準による。最低幅 300mm
 奥行き D=指定ない場合（屋外の屋根含まず）
 製作会社の標準による。最低奥行き 250mm

本図は屋外形を示している。
 屋内形の高さ寸法は屋根を含まない
 屋外形の監視操作面は網入りガラス窓とする

壁掛形は、スタンド部分を除く部分を適用する。

記号		090304 配電盤構造基準として転記 OK		製図 - 設計者	
基準規格		用途	基準書		
図面名称	配電盤標準外形図 (スタンド形・壁掛形)		事業		
図面番号	-		区域		
			場所		
			施設		
縮尺	1:5		設備	受変電設備、運転操作設備	
			工程	プラント電気	
明石市廃棄物処理施設図面 明石市公共下水道施設図面 明石市水道施設図面			原簿管理	明石市 TEL 078-912-1111	



配電盤寸法

高さ H=指定ない場合（屋外の屋根含まず）
 電気室に収納 2,300mm
 その他 1,900mm

幅 W=指定ない場合（屋外の屋根含まず）
 製作会社の標準による。最低幅 600mm

奥行き D=指定ない場合（屋外の屋根含まず）
 製作会社の標準による 最低奥行き 300mm

本図は屋外形両面扉を示している。
 屋内形の高さ寸法は屋根を含まない
 前面扉形は裏面扉寸法を含まない
 屋外形の監視操作面は網入りガラス窓とする

090304 配電盤構造基準として転記 既

記号	西暦 年 月 日 記 事	設計者
基準規格		用途 基準書
図面名称	配電盤標準外形図 (自立形)	事業
図面番号	—	区域
		場所
		施設
縮尺	1:5	設備 受変電設備、運転操作設備
		工程 プラント電気
明石市廃棄物処理施設図面 明石市公共下水道施設図面 明石市水道施設図面		原簿管理 明石市 TEL 078-912-1111

ユニット分類（標準結線図）

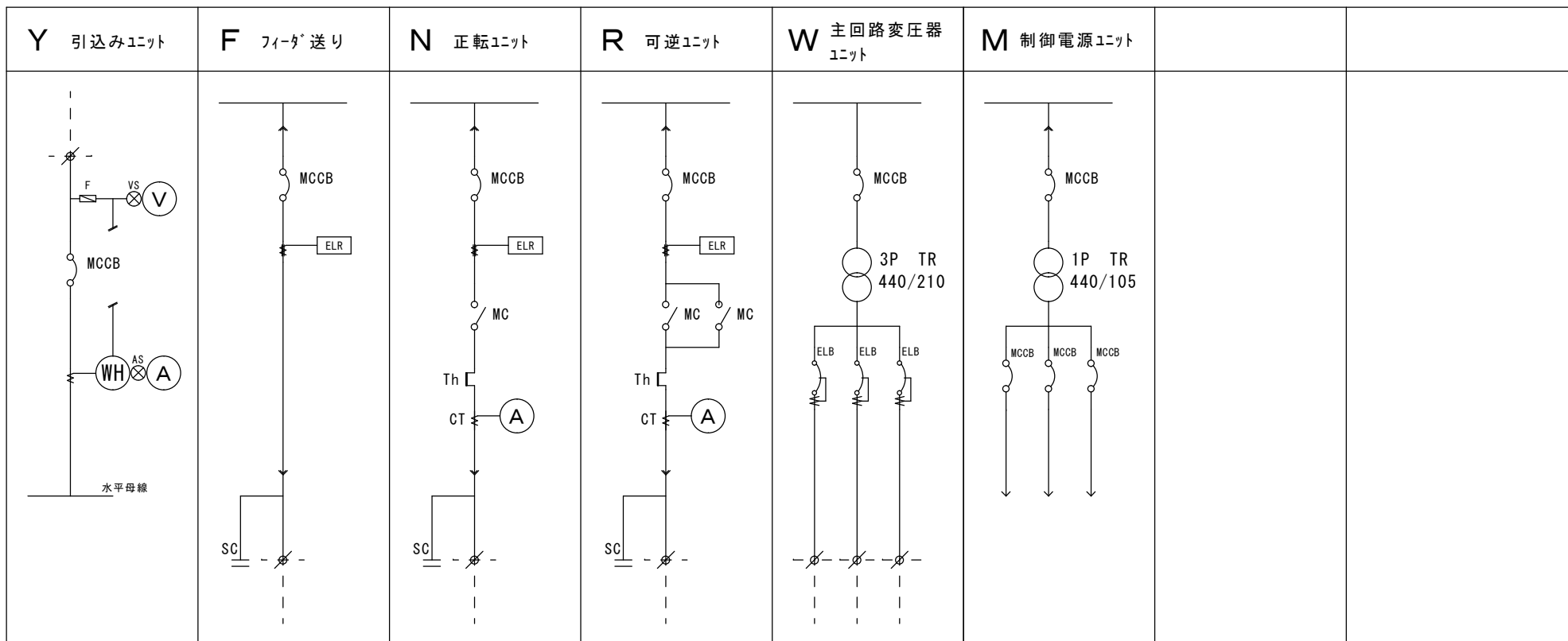
C/C以外の地絡保護は、ELCBとできる。

個別制御電源は、負荷毎に独立分岐(MCCB, CP, EFで分岐)する。C/Cはユニット内の主回路より分岐する(個別制御電源を無停電化する場合協議による)。

共通制御電源の系統は、引込みユニットで1つの系統とする。共通制御電源を無停電化する場合協議による。

自動連結機構は、C/Cに適用する。(C/Cの大容量負荷制御部品の連結方式は、打合せによる)

主回路電圧は 220V 又は 440V とする。



記号	100318	H22共通仕様に基づく整理	名称修正・2分割
原図	090730	制御電源の記法を修正	MK
年月日	090304	配電機標準基準として転記	MK
設計者	---		
図面規格			用途 基準書
図面名称	ユニット分類(標準結線図)-1/2		事業
図面番号	---		区域
			場所
			施設
			設備
			運転操作設備
縮尺	NON		工程
			プラント電気
明石市廃棄物処理施設図面			原図管理
明石市公共下水道施設図面			明石市
明石市水道施設図面			TEL 078-912-1111

ユニット分類（標準結線図）

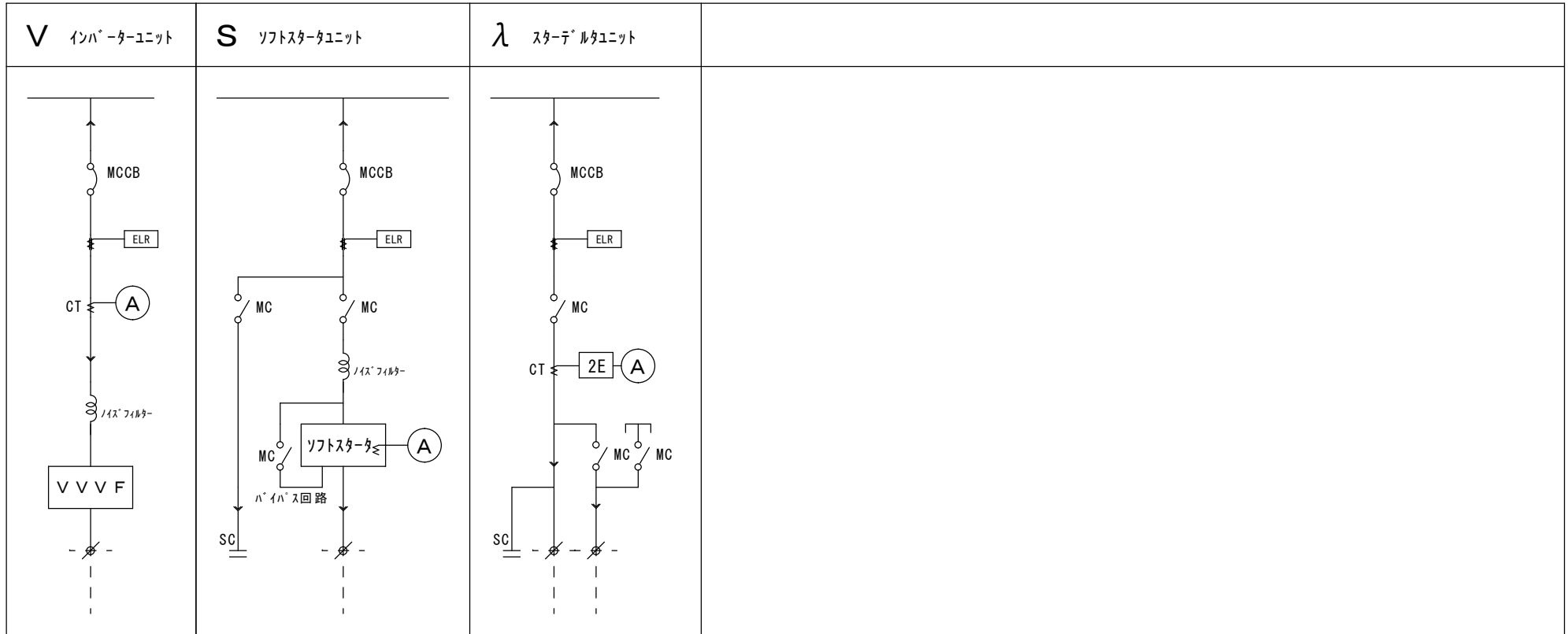
C/C以外の地絡保護は、ELCBとできる。

個別制御電源は、負荷毎に独立分岐(MCCB, CP, EFで分岐)する。C/Cはユニット内の主回路より分岐する（個別制御電源を無停電化する場合は協議による）。

共通制御電源の系統は、引込みユニットで1つの系統とする。共通制御電源を無停電化する場合は協議による。

自動連結機構は、C/Cに適用する。(C/Cの大容量負荷制御部品の連結方式は、打合せによる)

主回路電圧は 220V 又は 440V とする。



間欠負荷は、ハイパス回路 (MC) を除くことができる。

100318 H22共通仕様に基づく標準 名称修正、2分期 090330 制御電源の記号を修正 MK 090304 配電盤構造基準として転記 MK		設計者
記号	年度	年月日
基準規格	用途 基準書	
図面名称	事業	
ユニット分類(標準結線図)-2/2	区域	
図面番号	場所	
	施設	
	設備	運転操作設備
縮尺	NON	工程 プラント電気
明石市廃棄物処理施設図面 明石市公共下水道施設図面 明石市水道施設図面		原簿管理 明石市 TEL 078-912-1111

明石市廃棄物処理事業
下水道事業、水道事業

プラント機械電気設備
VII. 配電盤システム仕様基準

180223 水道局に変更
170508 環境室、下水道室に変更
履歴 100301 機器共通仕様書に統合 下水道用（船上T）を編集

明石市環境室、下水道室、水道局

目 次

- 1 一般事項
- 2 統一命名基準
- 3 操作と表示
- 4 制御
- 5 機器リスト
- 6 負荷リスト
- 7 表示操作制御一覧表

1 一般事項

1-1 適用範囲

本仕様書は、明石市廃棄物処理事業、下水道事業、水道事業のプラント機械電気設備に適用する。

1-2 電気設備 基本方針の特記事項

1. 集中監視分散制御方式とし、監視の省力化とシステム信頼性の向上を図る。
2. 通常、停電は起こるものとし、処理施設の機能に支障がないよう対策する。
3. 自家発対象負荷、負荷運転の制限、自動復帰など。監視制御設備、計装設備は、無停電対策を施す。

1-3 電気設備 区分

電気設備の分類と機能概要

1. 受変電設備

商用高圧、特別高圧を受電し低圧動力、照明へ変圧し 運転操作設備等必要な箇所へ分岐配電する。

必要な負荷へ無停電装置から給電する。

2. 自家発電設備

商用停電時に電源を供給する。

3. 運転操作設備

供給された低圧動力を各負荷に配電し、制御する。

4. 計装設備

プラントの水位、流量等を測定する。

5. 中央監視制御設備

処理を円滑、適正かつ効率的に遂行するために設けられる。

機器、装置の運転状況、水位、流量等の稼働状況を集中監視し、複数の機器、装置を集中制御する機能を有する。

I T V装置での監視を行う。

機器の管理に必要な簡易な情報処理機能を有する。

6. 広域監視制御設備

無人施設の運転管理、集中管理体制を行うための機能を有する。

情報処理の高度な機能を有する。

情報ネットワークの管理機能を有する。

1-4 監視制御 情報処理の機能

場所	操作場所	制御（操作指令）	監視	情報処理
広域	広域管理室	原則、機能を有しない。	複数施設の監視	統計情報の整理 システム外への情報提供処理
中央	中央操作室 PC端末は中央に準 じる	主要機器の運転指令 切り 換え指令 制御装置への設定指令	プラント全体の監 視	日報の作成 稼働状況の記録
現場	現場操作盤 (現場制御盤)	機器単位での運転指令 操作場所の切り換え（第一 優先）	機器単位の詳細状 態を表示	
機側	機側操作盤	原則設けない。試運転調整 などで使用。 機能は、設置目的による。	機能は、設置目的 による。	

1-5 電気設備 事故発生時の保護

1. 受変電設備

(1) 受電系 主回路

受電点	方向性地絡 短絡 過負荷 不足電圧
高圧母線分岐点	短絡 過負荷
〃 自家発引込点	受電点とのインターロック
〃 (同電圧負荷)	短絡 過負荷 方向性地絡

(2) 配電系（変圧器2次側）主回路

変圧器中性点	地絡
変圧器2次点	短絡 過負荷
母線分岐点	短絡 過負荷

2. 自家発電設備

(1) 送電系 主回路

発電点	地絡 短絡 過負荷 不足電圧 過電圧
-----	--------------------

3. 運転操作設備

(1) 低圧動力主回路

主回路引込点	短絡 過負荷
主回路分岐点	短絡 過負荷 過電流 漏電

1-6 買電停電時等の対策

1. 全停電対策

下記のは、無停電装置からの給電をおこなう。

(1) 受変電設備

遮断器の投入用電源

高低圧盤の制御表示用電源

(2) 自家発電設備

発電機盤の制御表示用電源

(3) 運転操作設備

連動、自動制御機能

(4) 計装設備

原則すべての機能を対象とする。

電極式 フロート式水位計を含む発信器 変換器

(5) 中央監視制御設備、広域監視制御設備

中央監視制御機能

I T V装置 (映像及び制御)

2. 自家発電負荷

必要に応じて自動負荷制限を行う。復電後の起動は、原則自動とする。

1-7 貯留容量

蓄電池関係 全停電保証用直流電源系は、15分間給電可能な容量を基準とする。

1-8 故障復帰

1. 故障復帰は、つぎの2種類に区別する。

表示復帰 故障表示灯を消灯する

制御復帰 当該機器の制御回路を復帰する

2. 制御復帰方法は故障原因を復帰(取り除く)後、つぎの2種類に区別する。

(1) 自動復帰形 自動的に制御回路が復帰する。

水位異常等のプロセス異常

(2) 手動復帰形 故障復帰押しボタンSWを押すことにより復帰する。

過負荷等

尚複数の場所に故障復帰SWがある場合 現場操作盤のSWとする。

3. 表示復帰方法は故障原因を復帰(取り除く)後、つぎの2種類に区別する。

(1) 自動復帰形 自動的に表示灯が消灯する。

現場操作盤で制御復帰が自動復帰形なもの。

(2) 手動復帰形 故障復帰押しボタンSWを押すことにより消灯する。

監視盤(情報処理設備を除く) 制御復帰が手動復帰形なもの。

尚 当該ランプの復帰は、当該盤の故障復帰SWに在る。

2 統一名称命名基準

2-1 命名の対象 範囲

本命名基準は、名称統一を行うため、設備、機械、信号等の個々の名称と相互の関連名称決定の原則を決めるものである。

2-2 命名基準

1. 系列 号機番号の原則

設計図による。

2. プラント設備 主機 補機の区別

機械 主機は 号

機械 補機は No.

電気 は No.

2-3 信号名称

1. 計測値関係

名 称	適用例
水位	汚水
液位	汚泥 塩鉄 次亜塩
油面	重油 軽油
粉面	消石灰
圧力	空気圧 水圧 等
温度	室温 水温
流量	水量
重量	ホッパ重量
電流 電圧	電気設備
電力 電力量	電気設備
周波数 力率	電気設備
濃度	汚泥
その他	水質 負荷量

2. 運転操作関係

名 称	適用例
運転	プラント機器一般
停止	〃
入	電気設備 受変電設備
切	〃
開	ゲート 弁 等
閉	〃
開動作	〃 途中停止があるもの
閉動作	〃 途中停止があるもの
操作可	当該操作器（スイッチ等）の指令が有効であることを示す。
機側	—┘
現場	—┘ 操作場所
中央	—┘
遠方	—┘
連動	関連補機が連動モードにある場合

3. 故障関係

名 称	適用例
故障	複数の状態を含むもの
重故障	機器が停止する直接要因となるもの
軽故障	機器が停止する直接要因では無いもの
地絡	
地絡過電圧	
過電流	
過電圧	
不足電圧	
停電	
2E動作	静止形2要素継電器
過負荷	熱動作式
PF断	
過速度	
シャープピン断	
封水断	
過トルク	
非常停止	人為的に強制停止した場合
異常高	異常な状態
異常低	〃
高	監視員への通知を目的とするもの
低	〃
渋滞	シーケンス回路が途中で停止した場合
制御電源断	制御電源が停電した場合

4. 故障関係の特例

(1) コントロールセンター 制御盤 に含む負荷を直接保護する目的の

- 配線しゃ断器トリップ 漏電しゃ断器トリップ (過電流)
- 交流電磁開閉器の負荷継電器動作 (過負荷)
- 2 E 3 E の動作 (欠相 逆相)

は、「過負荷」にまとめる。

(2) 故障のまとめ

原則として現場操作盤では、分割して表示し、中央では、機械電気まとめて故障とする。

主ポンプ 発電機 ブロア及び重要な機器は、中央では現場と同様、若しくは（故障内容が多岐にわたる場合）重故障 軽故障に分類する。

(3) 地絡と漏電

継電器の種類により地絡と漏電に区別するが、運転操作設備等の幹線分岐部（通常 E L R）の表示信号は、地絡とする。

5. 水位等のレベル

(1) 原則として、水位の基準点は当該水槽 タンクの底を 0 とする。

(2) プロセス値のスパンは、原則として下記による。（有効3桁を標準）

- | | | | | |
|-------------|--------|---|-------|----------|
| ① 水位 流量等 | 0.00 | ～ | *. ** | m |
| ② 弁 バルブ等の開度 | 0 | ～ | 100 | % |
| ③ 周波数 | 55.0 | ～ | 65.0 | Hz |
| ④ 力率 | - 0.50 | ～ | 1.00 | ～ + 0.50 |
| ⑤ 受電電圧（高圧） | 0 | ～ | 9.00 | kV |

尚 詳細は計装フローシート等参照

3 操作と表示

3-1 操作

原則として下記による。

1. 操作場所の優先順位

第一優先 現場 (現場操作盤)

第二優先 中央 (中央操作室の操作)

なお、CPU装置からの操作は後優先とする。

2. 操作方式

現場操作盤 一挙動操作

中央 (制御盤) 二挙動操作 (多挙動方式)

CPU装置 V K B (画面キーボード) による操作

3. スイッチ

(1) 選択スイッチ

現場－中央 操作場所の切り換えを行う

手動－自動 手動の場合、人為操作で機器は運転される。

自動の場合、タイマー レベル等で自動運転される。

単独－連動 単独の場合、個々の運転操作により運転される。

連動の場合、他の機器の運転状況により自動運転される。

No. 1－No. 2 運転順序の設定 選択された号機が優先して運転する。

選択切り換え時、現状の運転状態を継続するノンブレイク方式 (切り換え時に強制停止しない) とする。

(2) 運転スイッチ

停止 (切)－運転 (入) 現場 捻回 (左右の回転) 方式とする。

中央 照光式押しボタンスイッチ

開－停止－閉 現場 正、逆転操作は捻回 (左右の回転) 方式とし、引いて停止とする。

尚、寸逆は明記がない限り人為的に操作をおこなっている時のみ有効とする。

中央 押しボタンスイッチ。

3-2 表示

原則として下記による。

1. 運転表示灯 選択表示灯

(1) 表示灯の形式

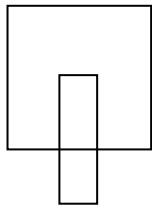
現場操作盤	個別表示灯
中央（制御盤）	照光式押しボタンスイッチ
CPU装置	監視画面による方式

(2) 設置基準

	適用例	現場	中央
1位置操作	非常停止 等	運転表示灯は無し	
2位置操作	停止－運転 等	停止 運転	停止 運転 中央操作可
3位置操作	正転－停止－逆転 等	正転 停止 逆転	正転 停止 逆転 中央操作可
	弁 バルブ	開動作中 停止 閉動作中	開 閉 中央操作可

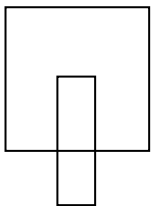
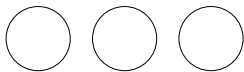
(3) 取付位置

停止 運転

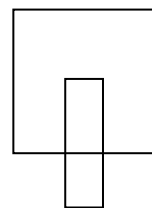


←操作スイッチ（捻回式）

閉動作中 停止 開動作中



手動 自動
中央 遠方
単独 連動



2. 故障表示灯 状態表示灯

(1) 表示灯の形式

現場操作盤	集合表示灯
中央（制御盤）	集合表示灯
C P U 装置	系統画面表示、一覧表による

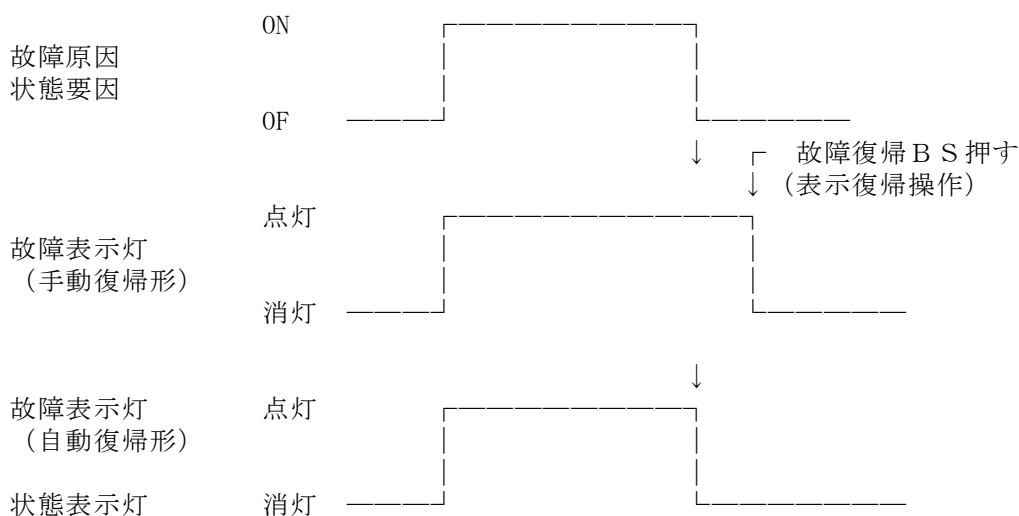
(2) 明記が無い限り、故障表示灯と状態表示灯は、分けて取付ける。
盤単位で、当該対象機器の故障、状態を集合して取付ける。

例

1号ポンプ	2号ポンプ	— 水位
過負荷地絡	過負荷地絡	異常高
1号ポンプ	2号ポンプ	— 水位
封水断	封水断	異常低

コンベア	ホッパ	補機連動
過負荷地絡	満杯	
コンベア シャープピン 断		

(3) 表示パターン （現場操作盤 中央（制御盤））



4 制御

4-1 電源系統 系統図を参照のこと。

1. 電源系統の分類

動力系	機器共通仕様書の電動機を参照		
照明系	AC100-200V	単相	3線式
CVC F系	AC100V	単相	2線式

4-2 起動条件と運転条件

各負荷制御器及び操作機器は、システム機能上各種の操作制御が行われるが、原則としてその起動条件と運転条件は、下記による。

尚 詳細は、表示操作制御一覧表による。

1. 運転条件

運転を継続する（接触器 しゃ断器等が入）ための条件。条件が満足されなければ強制的に接触器 しゃ断器等を「切」にする。

(1) 故障中でない。（該当の故障は、表示操作制御一覧表による明記の無いものは、機器重故障のみ）

(2) 制御復帰が手動復帰形なもの、が故障復帰されている。

尚 操作場所選択は、明記が無いかぎり関係しない。

2. 起動条件

起動指令（接触器 しゃ断器等を 切から入）が有効なための条件。条件が満足されなければ指令は無効。

(1) 運転条件が満足されている。

(2) 操作場所が当該場所を選択されている。

(3) 自動 連動等 モードが当該モードに選択されている。

尚 自動回路は、明記がないかぎり条件がはずれば、リセットするものとする。（特にタイマー等）

4-3 故障発生時の電気保護動作

各負荷制御器及び操作機器は、下記の保護動作を原則とする。

尚 詳細は、表示操作制御一覧表による。

1. 動力分岐部

E L R 動作	—	MC 切	—	制御回路ロック
T h 2 E 動作	—	MC 切	—	制御回路ロック

2. 配電系

漏電E L R 動作	—	M C C B断	—	制御回路ロック
------------	---	----------	---	---------

4-4 自動制御 (機器の自動運転と計装自動制御)

1. 自動制御は、下記の2通りに大別する。

(1) 機器の自動運転

直接的に機器の起動・停止を、行うことを目的とし、信号レンジが不連続的なもの。

例 電極式フロートレススイッチによる給水ポンプの自動起動と自動停止
休止タイマー・運転タイマーによる揚砂ポンプの自動間欠運転

(2) 計装自動制御

プラント計測値を目標の値に近づけるための操作端制御を目的とし、信号レンジが連続的なもの。

例 ポンプ井水位を一定に保つための、ポンプ回転数の自動制御
規定量の汚泥の引き抜きを行うための、引抜き量の2次積算と引抜ポンプ自動運転指令
弁開度調整による、送風量制御

5 機器リスト (様式) 別表

6 負荷リスト 負荷リストは、「配電盤構造一覧表」の負荷リストの様式による。

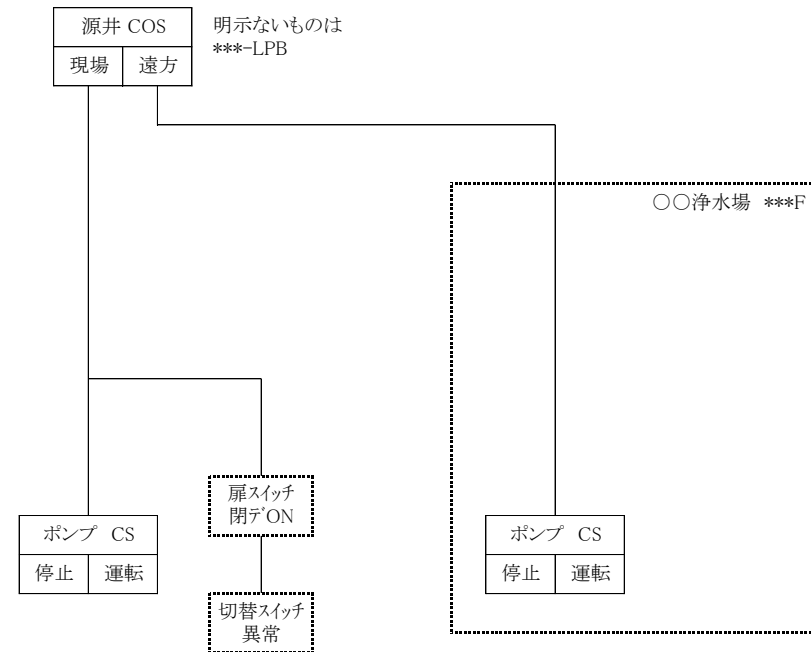
7 表示操作制御一覧表 (様式) (記載例) 別表

制御フロー条件表

制御負荷	ポンプ	
	条件・信号項目	運転条件
過負荷・地絡(故障)	×	
水位異常低 ※-1	×	

×:条件項目 -:条件成立に無関係

※-1 電極は盤内スナップスイッチにより短絡運転できる



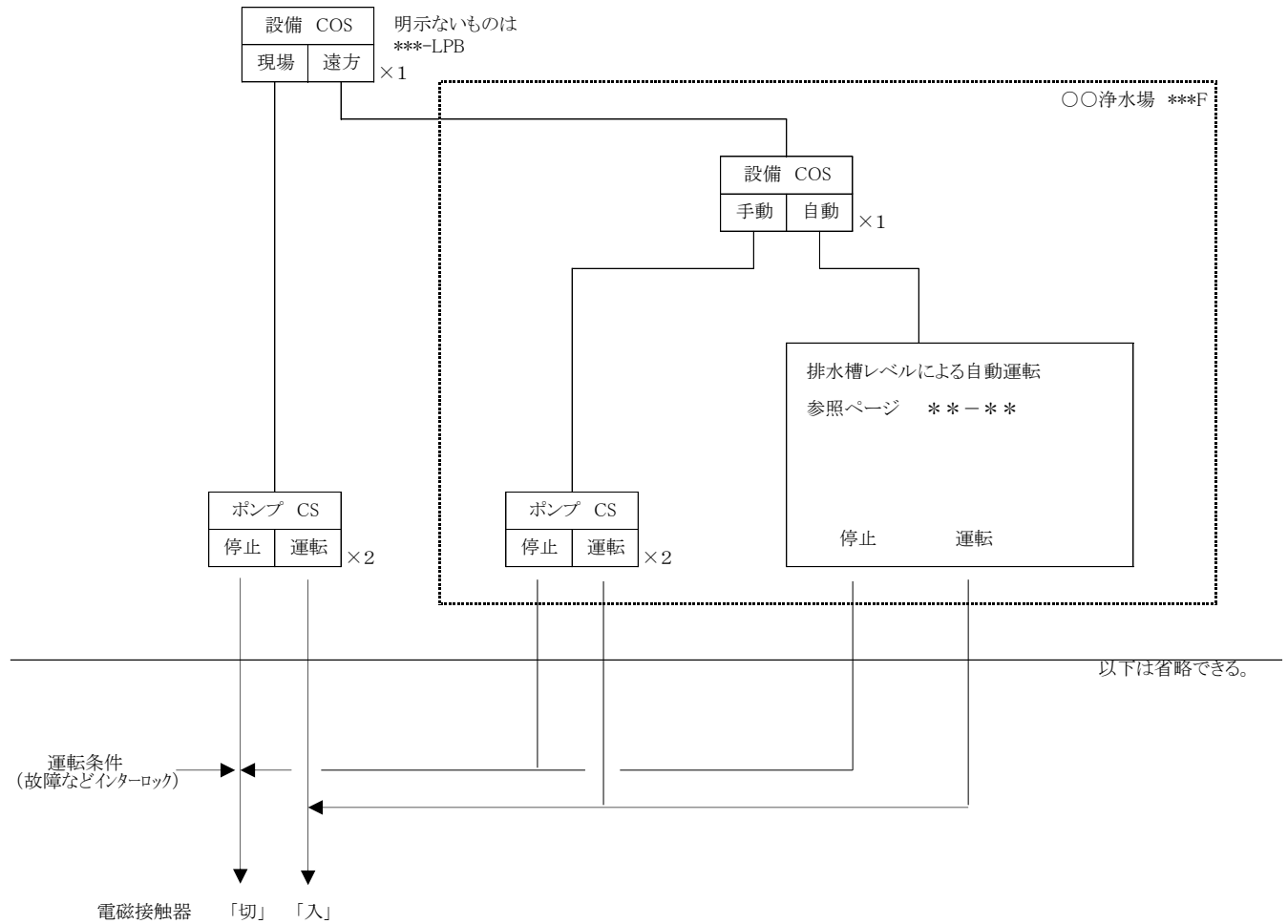
履歴	書類履歴の記載 変更記号、日付、理由、内容、氏名等を記載	場所	○○○○○場 ○○○○施設	表示・制御(記載例-3)	○-
	--*** 新規作成 記載例	製造			

制御フロー条件表

制御負荷	排水ポンプ	
	条件・信号項目	運転条件
過負荷・地絡(故障)	×	
排水槽 水位異常低	×	
排水貯留槽 水位異常高	×	

×:条件項目 -:条件成立に無関係

自動運転時
・自動交互運転。
・故障時は自動切替。



書類履歴の記載 変更記号、日付、理由、内容、氏名等を記載

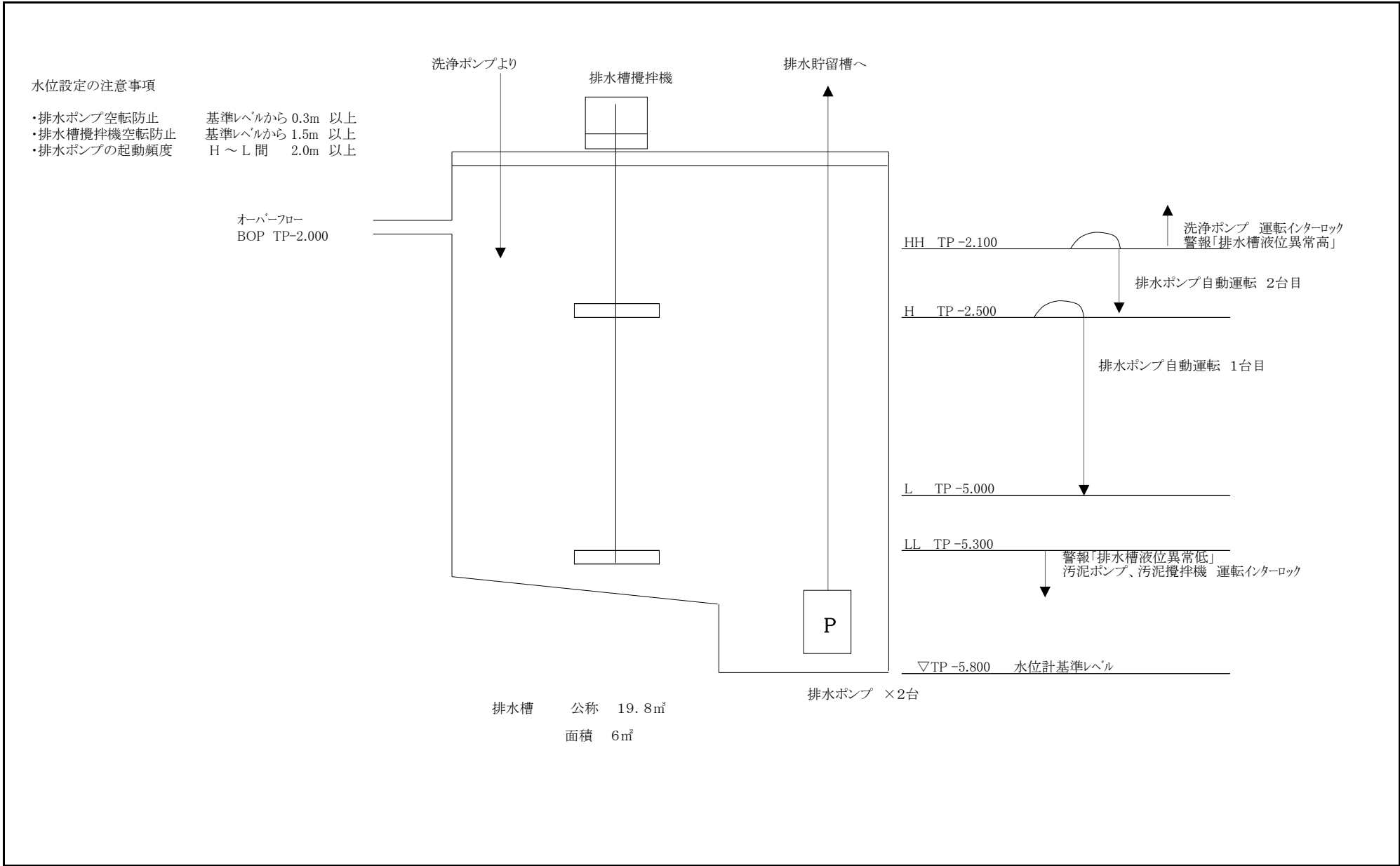
場所 ○○○○場 ○○○○施設

製造

--*** 新規作成 記載例

表示・制御(記載例-4)

○-



履 歴	書類履歴の記載 変更記号、日付、理由、内容、氏名等を記載	場 所	○○○○○場 ○○○○施設	表示・制御(記載例-5)	○-
	****-**-** 新規作成 記載例	製 造			

明石市廃棄物処理事業

下水道事業、水道事業

プラント機械電気設備 工事共通仕様書

220404 R04-4 月版

210601 R03-6 月版

210401 R03-4 月版

190327 H31-4 月版

180223 H30-4 月版

171024 H29-10 月版

170414 H29-4 月版

160314 H28-4 月版

140306 H26-4 月版

130309 H25-4 月版

120306 H24-4 月版

110315 H23-4 月版

100330 H22-4 月版 b 100319 H22-4 月版

090327 統一正式版

090311a 3 部調整 090325b 3 部調整

090306 水道部調整 090309 下水道部調整による

090220 調整による 090220a 下水道調整

履歴 090218 統一版を新規作成

明石市環境室、下水道室、水道局

令和4年4月版

目 次

第1章 総則

- 第1節 適用範囲
- 第2節 設計図書
- 第3節 工事の範囲
- 第4節 提出書類の様式・部数
- 第5節 工事用地の確保
- 第6節 工程表
- 第7節 工事着手
- 第8節 現場代理人及び主任技術者等
- 第9節 工事材料の品質及び施工
- 第10節 下請人の通知及び変更
- 第11節 工事の承諾図書
- 第12節 検査及び引渡し
- 第13節 契約不適合責任期間満了に伴う点検
- 第14節 工事カルテ作成、登録
- 第15節 施工体制台帳
- 第16節 環境配慮
- 第17節 現場の管理
- 第18節 工事中の安全確保
- 第19節 火災保険等
- 第20節 発生材の処理等

第2章 施工計画

- 第1節 工事施工に伴う技術的検討
- 第2節 施工計画の打合せ
- 第3節 施工計画書

第3章 施工管理

- 第1節 施工管理記録
- 第2節 工事写真撮影要領
- 第3節 完成図書
- 第4節 衛生管理（水道局）

第4章 機器製作工事

- 第1節 適用範囲
- 第2節 製作一般事項
- 第3節 検査
- 第4節 銘板

第5章 配管工事

- 第1節 適用範囲
- 第2節 材料
- 第3節 施工
- 第4節 検査

第6章 塗装工事

- 第1節 適用範囲
- 第2節 一般事項
- 第3節 検査
- 第4節 塗装色
- 第5節 塗装文字様式
- 第6節 弁類・ダンパ類の明示

第7章 配線路工事

- 第1節 適用範囲
- 第2節 一般事項
- 第3節 電線管工事
- 第4節 ケーブルダクト工事
- 第5節 ケーブルラック工事
- 第6節 ケーブルピット工事
- 第7節 地中埋設工事

第8章 配線・接地工事

- 第1節 適用範囲
- 第2節 配線工事
- 第3節 接地工事

第9章 機器据付け工事

- 第1節 適用範囲
- 第2節 共通事項
- 第3節 電気設備

第10章 設備架台工事

- 第1節 適用範囲
- 第2節 一般事項
- 第3節 検査

第11章 設備基礎工事

- 第1節 適用範囲
- 第2節 一般事項
- 第3節 検査

第12章 試運転調整工事

- 第1節 適用範囲
- 第2節 一般事項
- 第3節 組み合わせ試験
- 第4節 総合試運転
- 第5節 試運転調整完了報告書
- 第6節 試運転調整項目

第13章 保全工事（機器の保守）

- 第1節 適用範囲
- 第2節 一般事項 空白

別紙

様式集

仕上げ仕様基準

据付工事選定基準

第1章 総則

第1節 適用範囲

本仕様書は、明石市及び明石市水道局が発注する、環境室明石クリーンセンター、下水道室及び水道局が所管するプラント機械電気設備工事の、工事請負契約約款（以下約款）第1条に規定する設計図書である。請負契約に関する事項及び監督員、検査員にかかる事項は、明石市契約規則（以下「規則」という）による。

第2節 設計図書

1. 約款第1条に規定する設計図書は、概ね下記の図書とする。

- | | | |
|-------------------|-------|------|
| (1) 工事金抜設計書 | ┌───┐ | A 図書 |
| (2) 特記仕様書 | ├───┤ | |
| (3) 図面 | ├───┤ | |
| (4) 工事共通仕様書（本仕様書） | └───┘ | B 図書 |
| (5) 機器共通仕様書 | | |

2. 設計図書に相違が有る場合は下記による。

(1) A 図書と B 図書が相違の場合。

A 図書が優先する。

(2) A 図書間で相違の場合。

工事設計書・特記仕様書・図面の順に優先する。『質疑書』（別紙様式）にて発注者に質疑し確認を得ること。

第3節 工事の範囲

1. 機器（水道局発注のものについては主要材料と読み替える。以下同じ）製作工事

(1) 工事設計書の機器費に記載する機器

2. 据付け工事

(1) 本工事で製作の機器及び特記仕様書で指定する、機器の据付け工事及び機器の単体試験

(2) 特記仕様書・図面で指定する配管・配線工事等の現地工事及びその試験

(3) 特記仕様書・図面で指定する撤去工事

(4) 本工事で製作の機器及び特記仕様書で指定する、機器間の組み合わせ試験（機械設備の場合）

3. 試運転調整工事

(1) 本工事で製作の機器及び特記仕様書で指定する、機器間の組み合わせ試験（電気設備の場合）

(2) 本工事で施工の機器が運転するに必要な、機械電気設備の組み合わせ試験

(3) 特記仕様書で指定する、総合試運転

4. 保全工事

(1) 特記仕様書・図面で指定する撤去工事、機能回復、機能付加の作業

(2) 特記仕様書で指定する、機器間の組み合わせ試験

(3) 特記仕様書で指定する、総合試運転

5. その他

(1) 特記仕様書で指定する運転指導等

(2) 本工事で施工の機器が運転するに必要な、所轄の監督官庁（電力会社・NTT 等含む）との事前調整・申請代行手続き及びその立会い検査の受検作業

(3) 保全計画書（機器別）にかかる資料の提出

汎用性が高いものは、受注者が『質疑書』（別紙様式）にて発注者に質疑し、監督員の指示により提出する。

第4節 提出書類の様式・部数

1. 本工事施工に伴い提出する図書のサイズは A4 縦・A3 を標準とする。

2. 様式の指定がない場合は、施工者の様式による。

3. 返却（承諾行為）が必要な場合 ⇒⇒ 3 部提出（部数については協議により変更できる）
不要な場合 ⇒⇒ 2 部提出（部数については協議により変更できる）

第5節 工事用地の確保

約款第16条に規定する工事の施工上必要な用地は、当該工事場所内に確保する。

第6節 工程表

1. 約款第3条に規定する工程表は、概ね下記の項目を記載する。

(1) 着工日

(2) 施工計画打合せ工程

(3) 機器製作工事工程

(4) 据付工事及び保全工事工程

(5) 試運転調整工程

(6) 工事完成日

2. 監督員の指示を受けた場合は、週間及び月間工程表を作成し提出すること。

第7節 工事着工

1. 受注者は契約締結後すみやかに、工事に着工すること。

第8節 現場代理人及び主任技術者等

約款第10条に規定する現場代理人及び主任技術者等は、環境室においては一般廃棄物処理、下水道室においては下水道処理、水道局においては水道処理にかかる設備を施工に必要な技術的経験を有する者を選任すること。

第9節 工事材料の品質及び施工

1. 工事材料の品質及び施工手法（工事期間中のみの仮設物は除く）は、プラント処理施設の設備として目的とする機能を発揮すること。又、維持管理に関する技術的支援が可能な会社製品とし、技術的支援に要する費用は（調査、検討、報告）、受注者負担とする。
2. 上記は、規定の期間（環境室においては厚生労働省が定める財産の処分制限期間、下水道室においては国土交通省が定める標準耐用年数、水道局においては公営企業法の耐用年数）の間、通常の維持管理の下での運営とする。特別な維持管理が必要な場合、受注者が『質疑書』（別紙様式）にて発注者に質疑し、承諾を得ること。
3. 約款第13条第1項に規定する「中等の品質」とは、JIS規格他に適合したものまたは、これと同等以上の品質を持つものをいう。

第10節 下請人の通知及び変更

約款第7条に規定する下請人の通知は下記による。

1. 据付け工事及び保全工事は、『下請負人（変更）通知書』を提出しなければならない。

第11節 工事の承諾図書

1. 機器製作工事及び機器に相当する保全工事は、『機器製作会社承諾申請書』（別紙様式）を提出し、発注者の承諾を得なければならない。
2. 受注者は、工事施工に当たり『機器製作工事承諾申請書』、『据付け工事承諾申請書』（別紙様式）を提出し、発注者の承諾を得なければならない。
3. 試運転調整工事は、『試運転調整工事下請人承諾申請書』（別紙様式）を提出し、発注者の承諾を得なければならない。
4. 承諾図書は概ね下記とする。

		機械設備	電気設備
機器製作工事	設備容量計算書 設備能力	○ 注1	○ 注1
	システム仕様書（機能仕様書）		○ 注1
	設備組合せ図（フローシート）		○
	機器単体容量計算書 構造計算・動力計算	○ 注1	○ 注1
	機器組合せ図	○	○
	機器単体図 電気結線図・端子図・設計図書での仕様指定の部品を含む	○	○
据付け工事	塗装仕様書	○	○
	据付け材料（保全工事含） 軽微なものは除くことができる	○	○
	耐震計算書	○ 注1	○ 注1
	工事図 平面・断面	○	○
	工事図 詳細図	○	○

注1は、受注者が『質疑書』（別紙様式）にて発注者に質疑し、承諾を得た場合省略ができる。機器の項目は、第4章機器製作工事による。

第12節 検査及び引渡し

1. 約款第32条に規定する、完成した旨の届出は『工事完成届』によること。
2. 約款第32条第4項に規定する、引渡しの申し出は書面『工事目的物引渡書』によること。

第13節 契約不適合責任期間満了に伴う点検

1. 本点検は、規定する期間後の主要機能の劣化状況を調査するのが目的であり、点検内容は協議による。通常維持管理作業として行う点検は除き、劣化状況を調査するに特に必要な点検及び専門的な点検作業とする。
2. 受注者は工事完成までに、契約不適合責任期間満了に伴う点検について決定し『契約不適合責任期間満了に伴う点検計画書』（別紙様式）を提出し、発注者の承諾を得ること。
3. 本点検は、保全工事については省略できるものとする。ただし、監督員の判断により保全工事でも本点検が

必要と認める場合には、その指示に従うこととする。

4. 契約不適合責任期間満了に伴う点検に必要な費用は受注者の負担とする。

第14節 工事カルテ作成、登録

1. 受注者は、受注時又は変更時において工事請負代金額が500万以上の工事について、工事实績情報サービス（コリンズ）に基づき、受注・変更・完成・訂正時に工事实績情報として「工事实績データ」を作成し監督員の確認を受けたうえ、受注時は契約後、土曜日、日曜日、祝日等を除き10日以内に、登録内容の変更時は変更があった日から土曜日、日曜日、祝日等を除き10日以内に、完成時は工事完成後10日以内に、訂正時は適宜登録しなければならない。変更登録は、工期、技術者及び工事請負代金に変更が生じた場合に行うものとする。

また、「工事实績データ」の登録後、登録機関発行の「登録内容確認書」を直ちに監督員に提出しなければならない。なお、変更時と完成時の間が10日間に満たない場合は、変更時の提出を省略できるものとする。

第15節 施工体制台帳

1. 受注者は、建設業法第24条の8に基づいて施工体制台帳及び施工体系図を作成し、工事現場に備えるとともに、公共工事の入札及び契約の適正化の促進に関する法律第15条に基づいて監督員に提出するものとする。

第16節 環境配慮

1. 明石市の進める環境マネジメントシステムの実施、維持に協力し、省エネ・省資源・廃棄物の減量・リサイクルの推進等により環境負荷の低減を図ること。
2. 建設リサイクル法に定める工事の場合は、規定通り通知を行うこと。
3. 本工事で使用する工事用の機器及び車両等は、低騒音で、かつ、排出ガス対策等がなされていること。

第17節 現場の管理

1. 専任が必要な監理技術者、主任技術者は現場常駐とすること。
2. 休祭日等に行なう必要のある作業については、事前に監督員に時間外作業許可申請書を提出するものとする。

第18節 工事中の安全確保

1. 受注者は、土木工事安全施工技術指針（国土交通大臣官房技術審議官通達 平成21年3月3日）及び建設機械施工安全技術指針（建設省建設経済局建設機械課長、平成6年11月1日、最終改正平成17年3月31日）を参考にして、常に工事の安全に留意し、現場管理を行い災害の防止を図らなければならない。
2. 受注者は、建設工事公衆災害防止対策要綱（建設事務次官通達 令和元年9月2日）を遵守して災害の防止を図らなければならない。
3. 受注者は、工事中における安全の確保をすべてに優先させ、労働安全衛生法等関連法令に基づく措置を常に講じておくものとする。
4. 受注者は、工事中に発注者が定期的に行う安全パトロールに帯同しなければならない。

第19節 火災保険等

1. 受注者は、工事目的物及び工事材料等を火災保険等に付さなければならない。その場合、加入した保険証書の写しを施工計画書に添付しなければならない。加入時期は、原則として工事現場着手の時とし、終期は工事完了後14日とする。

第20節 廃棄物等（発生材）の処理

建設廃棄物等については再利用、再資源化および再資源化の積極活用に努めること。

- (1) 建設廃棄物等のうち、発注者に引渡しを要するものは、特記仕様書による。該当物は、監督員の指示を受けた場所に整理のうえ、調書を提出すること。
- (2) 建設廃棄物等のうち、現場において再利用を図るもの及び、再生資源化を図るものは、特記仕様書による。
- (3) 再生資源化を図ると指定されたものは分別し、所定の場所へ搬入し、調書を提出すること。
- (4) (2)及び(3)以外のものは、関係法令などを遵守し、処理状況を書面で報告すること。

特に、特別管理産業廃棄物（低濃度PCBやアスベスト類等）については、その有無を調査し、適正な手続き及び適正な処理方法にて処分を行うこと。

第2章 施工計画

第1節 工事施工に伴う技術的検討

受注者は、設計図書に基づき必要な調査を行い、機器の選定・組合せ等につき検討及び確認を行うこと。
検討及び確認の事項は概ね下記による。

1. 施設・設備のレイアウト及びフロー
2. 機器の機能・容量及び性能
3. 配管・配線の系統
4. 制御方式・運転方式
5. 保全方法

第2節 施工計画の打合せ

1. 受注者は、必要な時期に応じて本工事施工（機器製作工事・据付け工事及び試運転調整工事を含む）について、打合せを行い、次項の『施工計画書』（別紙様式）を提出すること。
2. 前項の打合せ事項は、その都度『打合せ議事録』を提出すること。
3. 据付け工事及び試運転調整工事施工に必要な、電力及び水道は、現場が提供できる状態にあるものに限り発注者が提供する。（例えば、水道を新たに引き込む必要がある場合は、発注者は提供しない。）
4. 現場事務所に必要な電力・水道は受注者の負担とする。
5. 施工上密接に関連する別契約の工事、委託等については、監督員の調整に協力し、受注者は施設整備全体の円滑な施工に努めること。

第3節 施工計画書

施工計画書は、概ね下記の項目について記載する。機器製作工事（*の項目）と据付け工事・試運転調整工事は、分冊して作成することができる。

- *1. 工事概要と工事範囲
- *2. 施工組織・担当者業務分担表
 - (1) 緊急連絡体制表を含むこと。
 - (2) 各下請人の施工の分担関係を表示した施工体系表を含むこと。
- 3. 工事用地等使用計画表
 - (1) 工事の場所、現場事務所、資材等仮置場、工事用車両の搬入路
 - (2) 工事用電力・水道及び排水等の仮設計画
 - (3) 建設機材計画
- *4. 品質管理計画
 - (1) 設計図書に明記なき事項及び変更が必要な事項を記載する。
 - (2) 各詳細工事（基礎工事、配管工事等）の作業内容については、施工要領書を別に提出してもよいがこの場合、その旨を記載すること。
 5. 主要機器搬入計画
 - (1) 機器名、工場、搬入経路、車種、方法及び工程等必要な事項を記載する。
- *6. 写真計画
 - (1) 工事の予定実施工程に合わせて、写真の種類ごとに撮影計画を立案する。
 - (2) 撮影は頻度、時期、方法及び場所を定める。
 - (3) 寸法確認、不可視部分等の撮影計画を定める。
- *7. 工程計画
 - (1) 機器製作工事・据付け工事・試運転調整工事につき工程を計画する。
 - (2) 発注者及び監督員の打合せ、確認、検査が必要な事項の工程を計画する。
 - (3) 本工程計画は発注者及び受注者を拘束するものではない。
 8. 関連工事及び第3者との調整計画
 - (1) 発注者が指定する関連工事との調整計画
 - (2) 稼働中施設等との調整計画
 - (3) 月間調整会議及び週間調整会議の開催を原則とする。
- *9. 検査計画
 - (1) 約款第32条第2項に規定する完成検査、及び約款第38条第2項に規定する出来形検査を除く検査について記載すること。
 - (2) 工事材料の品質検査、施工作业の検査につき、検査区分及び検査内容を記載する。
 - (3) 検査は下記に区分する。
 - ① 受注者が第三者に委任する検査
 - ② 受注者が行う検査、又は受注者が立会いの下に実施する検査
 - ③ 発注者又は監督員が行う検査、又は発注者又は監督員が立会いの下に実施する検査
- 10. 据付け工事の作業時間及び就業規則
- 11. 安全管理計画
 - (1) 作業環境への配慮
 - (2) 工事現場周辺の危害防止
 - (3) 立ち入り禁止の措置
 - (4) 監視員、誘導員等の配置
 - (5) 墜落防止の措置

- (6) 飛来落下の防止措置
- (7) 異常気象時の対策
- (8) 火災予防
- (9) 工事現場のイメージアップ
- (10) 現場管理
- 12. 建設廃棄物等処理計画
- 13. 保険関係
- 14. その他(官庁への提出書類一覧等)

第3章 施工管理

第1節 施工管理記録

下記の図書は、工事着手以降常に整備し、監督員の提出指示があったときは、遅滞なくこれを提出のこと。

1. 工事日報
工事着手以降工事完成までの期間、機器製作工事・据付け工事・試運転調整工事に至るまで、作業内容を記録する。尚、作業がない場合は連続した記録内容でよい。
2. 工事写真
第2節の工事写真撮影による。
3. 試験成績書
機器製作工事・据付け工事・試運転調整工事の設計図書で指定する項目
4. 有資格者作業の記録
有資格者作業を含む場合、有資格者作業一覧表（作業内容・資格者名・資格の有効期限等記載）及び資格書の写しを記録のこと。
作業程度が軽微で監督員の承諾を得た場合は、これを省略できる。

第2節 工事写真撮影要領

1. カラー撮影を原則とする。デジタルカメラも可。ただし、整理方法は以下の通りとする。
2. 看板を入れ撮影すること。（これが困難な場合は看板を除くことができるが、工事用写真綴りの注釈欄に記入のこと）
看板の様式は、下記による。

	明石市☆☆☆☆☆ 工事写真	<div style="display: flex; align-items: center; justify-content: center;"> <div style="border-left: 1px solid black; border-right: 1px solid black; height: 100%;"></div> <div style="margin: 0 10px;">↑</div> <div style="margin: 0 10px;">↓</div> </div> 400mm 程度
工事名称	令和〇〇年度 ××××××××××工事	
撮影内容		
受注会社		
<div style="display: flex; align-items: center; justify-content: center;"> <div style="border-left: 1px solid black; border-right: 1px solid black; width: 100%;"></div> <div style="margin: 0 10px;">←</div> <div style="margin: 0 10px;">→</div> </div> 600mm 程度		

☆☆☆☆☆は、環境室においては「廃棄物処理事業」、下水道室においては「下水道事業」、水道局においては、「水道事業」とする。

3. 撮影対象が同一の写真は、同一方向から撮影すること。また、各種測定値のアップ等必要に応じて撮影すること。
4. 埋設部の写真は、埋設深さが判明する写真とすること。
5. デジタルカメラにて工事写真綴り（A4 サイズ版）に整理する。工事看板が読み取れる場合は、工事写真綴りの注釈欄の記入は必要ない。

6. 撮影内容・回数及び箇所は下記による。

工事区分	工程・作業・撮影内容・撮影回数	撮影箇所	
機器製作工事	製作工程 製缶作業 作業完了時 塗装作業 下地処理以降各作業完了毎に ※乾燥時間がわかるよう時計を入れること (電気設備は、本工程の写真は監督員の承諾にて除くこと ができる)	機器毎に主要箇所	
	検査工程 自主検査 検査中 主要検査毎に	機器毎 組合せ検査はその組合せ毎に	
	製作完了	機器毎に主要箇所 配電盤は盤内面・外面（正面）	
据付け工事	着工前	各棟・各階の主要箇所毎 機器設置箇所は全数	
	機器の基礎工事 基礎芯出し(墨出し)検査時 鉄筋検査時 (コンクリート基礎以外は除く) 配筋検査時 型枠検査時 基礎完了時 寸法検査時	機器設置箇所を全数	
	機器据付け工事 基礎ボルト施工完了 (モルタル仕上げ前) 芯出し検査時	機器設置箇所を全数	
	配管工事	配管工事着手前 配管施工中 配管工事完了	各棟・各階の主要箇所毎
		圧力検査 圧力試験開始時・終了時	配管工一覧表の番号毎の全数
		埋設配管部 配管布設完了 検査時	全数
	配線工事 配線工事着手前 電路築造 (ケーブルラック・ケーブルダ'外等) 完了時 ケーブル入線中・結線中 配管工事完了	各棟・各階の主要箇所毎	
	接地工事 接地極布設完了 接地抵抗測定時	全極	
	塗装工事 塗装中 下地処理以降各作業完了毎に ※乾燥時間がわかるよう時計を入れること	各棟・各階の主要箇所毎	
	撤去工事 撤去工事着手前 撤去中 撤去工事完了	各棟・各階の主要箇所毎 機器設置箇所は全数	
安全管理 建設業許可票、労災成立票、施工体系図、安全 教育実施状況、安全パトロール実施状況 等	主要箇所毎		
試運転調整工事	各試運転調整の工程毎	機器は全数 組合せ検査はその組合せ毎	
工事完成	工事完成時	各棟・各階の主要箇所毎 機器の全数 配電盤は盤内面・外面（正面）	
	完成検査	各棟・各階の主要箇所毎	

第3節 完成図書

1. 工事完成までに次の完成図書を作成の上、発注者に提出しなければならない。
2. 完成図書の構成と提出部数は下記により、監督員の承諾を得ること。

(1) 完成図	工事材料の承諾図書及び施工要領書		
		A-4版 折り曲げA-4版装填目次付	2部以上 (協議による)
		電子媒体 (ファイル形式 PDF, jww 等)	1式
(2) 試験成績書	工場検査・現地検査項目		
		A-4版 折り曲げA-4版装填目次付	2部以上 (協議による)
		電子媒体 (ファイル形式 PDF 等)	1式
(3) 取扱説明書	主要機器		
		A-4版 折り曲げA-4版装填目次付	3部
		電子媒体 (ファイル形式 PDF 等)	1式

3. 縮小第二原図 (A-3版・マイター用紙・1部) は KING JIM No. 1172 に収納して納品のこと。
ただし、提出の有無については監督員と協議のこと。

4. 完成図書類の表紙書式

- (1) 完成図・試験成績書・取扱説明書はまとめて合冊でもよい。
- (2) 1冊の幅が10cm程度とし、それを越える場合は適時分冊とする。
- (3) 完成図書は、黒表紙 (文字は金文字) 綴じを原則とする。
- (4) 複数の契約工事を合冊 (監督員の指示による) の場合、年度・契約工事名称・契約工事番号等は2段書きとする。

令和 ○○ 年度 △ △ △ 場 × × × 工 事 — — — — □ / □ ◎ ◎ ◎ ◎	<p>明石市☆☆☆☆☆</p> <p>令和○○年度</p> <p>△△△ 場 ××× 工事</p> <p>— — — — — (— — — — —)</p> <p>□ / □</p> <p>契約工事番号○○ ****</p> <p>◎ ◎ ◎ ◎</p>	<p>☆☆☆☆☆は、環境室においては「廃棄物処理事業」、下水道室においては「下水道事業」、水道局においては、「水道事業」とする。</p> <p>令和○○年度は、契約工事年度</p> <p>△△△場×××工事は、契約工事名称</p> <p>— — —は、『完成図書』(完成図) (試験成績書) (取扱説明書)</p> <p>□ / □は、本分冊の番号 / 完成図書全冊数</p> <p>◎◎は、受注者名称</p>
--	---	---

第4節 衛生管理（水道局）

1. 本節は水道局が所管する工事に適用する。
2. 水道施設での施工に当っては、水道法その他関係法令を遵守し、衛生管理に十分注意する。
3. 受注者は、水道法第 21 条、水道法施行規則第 16 条及び「水質基準に関する省令の制定及び水道法施行規則の一部改正等並びに水道水質管理における留意事項について」に基づき、本工事従事者の健康診断（細菌検査）について、検査を受検させる。
 - (1) 検査対象者
稼動中の水道施設で 6 ヶ月以上継続して作業に従事する者、及び水槽内で作業をする者及び本市が特に指定する者。
 - (2) 検査する病原体
赤痢菌、腸チフス菌、パラチフス菌及びサルモネラの病原体の保有の有無について検査する。
 - (3) 検査の実施時期
現場作業を開始する直前に 1 回目を行い、その後は 6 ヶ月ごとに行う。ただし、病原体の保有の疑いがある者がいる場合は、監督員の指示により随時行う。
 - (4) 検査結果通知書(写)の提出
検査結果通知書の写しを現場着手前までに、速やかに監督員に提出する。
4. 水道法施行規則第 16 条第 4 項の規定により同条第 1 項の健康診断とみなされる健康診断（以下「受注者実施健康診断」という。）を実施している場合は、2 の健康診断を受検させる前に受注者実施健康診断の記録を監督員に提出する。この場合は、2 の健康診断を受検させることは要さない。
5. 検査で病原体の保有が確認された者については、監督員と協議し、稼動中の水道施設での作業の範囲を制限する。

第4章 機器製作工事

第1節 適用範囲

1. 本章は、設計図書の『工事設計書』の機器についての製作工事に適用する。
2. 据付け工事の内下記の項目についても本章を適用する。
 - (1) 65mm以上の弁類、ダンパ類
 - (2) 0.1kW以上の駆動装置を有する、ポンプ類、送風機類
3. 汎用品で受注者が『質疑書』(別紙様式)にて質疑し、発注者が不要と認めるものについては適用除外とできる。

第2節 製作一般事項

1. 本工事にて製作する機器は、使用目的、設置場所、取扱物に対して長期に渡り高度の機能と信頼性を保持し、かつ運転保守が安全(PL法等に関する表示)かつ容易であること。
2. 機器の形式・種類の選定に当たっては、機能を最優先とし実績を考慮し選定すること。
3. 製作の詳細事項は、『特記仕様書』『図面』『機器共通仕様書』による。
4. 水道局が所管する工事においては、浄水又は浄水処理過程における水に接する機器及び材料は、水道施設の技術的基準を定める省令の規定に適合したものとする。

第3節 検査

1. 本工事で製作する機器は、製作工場に於いて製作会社の自主検査を行った後、受注者による社内検査を実施し、その試験成績書及び工場製作時の写真を監督員に提出し、承諾された後でなければこれを現地へ搬入してはならない。
2. 前項の規定は、施工計画にて決定する立会い検査が実施される場合は、この検査にも合格すること。
3. 検査項目は、発注者が指定する指定検査項目、及び受注者(下請け会社含む)が申請する申請検査項目によりあらかじめ監督員の承諾を得なければならない。
工事立会い検査を実施する場合は、『工場立会い検査申請書』(別途様式)にて発注者の承諾を得ること。
4. 指定検査項目は下記による。汎用品で受注者が書面にて申請し、監督員が特に不要と認めるものについては適用除外とできる。(適用除外は、形式試験にて代行する場合等に適用する)
 - (1) 共通する事項
 - ① 製造番号確認検査
 - ② 外観構造検査
 - ③ 寸法測定検査 主要寸法
 - ④ 材料品質検査 ミルトの提出(構造主材以外のSS400は除く)
 - ⑤ 塗装試験 塗装膜厚み測定(合計膜厚)
 - ⑥ メッキ品検査 ミルトの提出及び⑤に含む厚み測定(HDZ55の指定の有る場合)
 - (2) 機器設備に共通する事項
 - ① 性能検査 主要な性能・機能の動作確認
 - ② 安定試験 駆動装置の出力が37kWを越える場合実施する。
軸受けの振動・温度測定
騒音測定・効率測定
 - (3) 駆動機関に実施する事項
 - ① 燃料消費率試験
 - ② 安定試験 軸受け振動・温度測定
排気ガスの温度測定
騒音測定・効率測定
負荷変動試験
 - ③ 組合せ試験 制御盤との組合せ試験
 - ④ 保護装置試験 異常状態にて保護装置の動作を確認する。
 - (4) 配電盤に共通する事項
 - ① 絶縁耐電圧試験 (弱電機器の収納を主とする配電盤は除く)
 - ② 動作試験 ハードウェアにて構成される部分を実施する。
 - ③ ネジ増締め確認 主回路のネジ接合箇所の増締め状況を確認する。
 - (5) 直流電源装置(CVCF含む)に実施する事項
 - ① 蓄電池放電試験
 - ② 負荷変動試験
 - ③ 動作試験 ハードウェア・ソフトウェアを含み実施する。
 - (6) 計装品に実施する事項
 - ① 測定精度試験 実測試験
5. 工場検査の結果は、指定検査項目チェックリスト(別紙様式)のほか、製造会社の様式に記録すること。

第5章 配管工事

第1節 適用範囲

1. 本章は、据付け工事施工部に適用する。
2. 機器の現地配管組立部も適用する。

第2節 材 料

1. 特記仕様書の『配管工一覧表』による。
2. 配管材料は取扱物・設置される室等の室内雰囲気等により区別し、『プラント機械電気据付け工事選定基準』により選定すること。

第3節 施 工

1. 鋳鉄異形管のメカニカルジョイント部は、屈曲部等抜ける恐れのある個所には特殊押輪を使用すること。
2. 鋼管の切断、溶接は、適正な工具を用い、切口の径が縮小しない様に施工すること。
3. 口径の異なる鋼管の接合は、片落管を使用すること。
4. 配管にあたっては接合前に管内を完全に清掃し、土砂、切粉、その他異物の入らぬ様、丁寧に接合すること。
5. 埋設管は防食処理（テープ巻等）を施し、土被り 600mm 以上とり、よく締めて埋め戻しのこと。
特に指定しない限り在来土で埋め戻しのこと。
土被りの十分とれない場所及び異形管部は、監督員と協議のこと。
埋設表示シートを敷設のこと。監督員が指示する必要個所には、流体の名称、埋設深さ、方向等を表示したコンクリート製埋設標柱又は埋設表示板を設置すること。
6. コンクリート構造物を貫通する管は、コンクリート打設前に固定しておくか、適当な箱抜をしておくこと。
水密又は気密を要し、監督員の指示する場合は貫通部に中間箇所止水つばを設けること。
7. 不等沈下衝撃等の恐れが予想される部分には、フレキシブルジョイントを設けるものとする。
8. 配管中に電磁弁・ストレーナー等がある場合には、原則としてバイパス及びバイパス切換弁を設けること。
9. 各機器附近の配管で、定期分解保守が必要な箇所には容易に分解・再組立が出来るよう、ルーズフランジを設けること。又管の重量、無理な締付等により、機器に悪影響を及ぼさない様施工すること。
10. エンジン排気管等、高温または低温の配管には、断熱材、保温材、伸縮継手等を設けること。
11. 亜鉛メッキ鋼管の溶接加工にて亜鉛メッキ膜はく離した箇所は、再度亜鉛メッキを行うか、監督員の承諾する方法で補修すること。
12. 異種材接合は異種金属腐食を考慮したものにする。
13. 機器周辺部及び塩ビ配管の圧送部の配管支持ボルト・ナットについては、スプリングワッシャ等緩み止め対策を施すこと。
14. 自然流下の排水管については、掃除しやすいような構造とすること。

第4節 検 査

1. 配管工事は施工完了後、下記の項目を検査しなければならない。
2. 検査方法は、『配管工一覧表』により、事前に監督員の承諾を得ること。検査方法種類は下記による。
 - (1) 水圧試験による方法 水にて配管を満水にして規定圧力をかけ、漏れの状況を目視検査する。
規定時間放置前と後の水圧を記録する。
 - (2) 空気圧力試験による方法 空気にて配管に規定圧力をかけ、漏れの状況を石鹼水等により目視検査する。
規定時間放置前と後の空気圧を記録する。
 - (3) 流水試験による方法 水を流して漏れを目視検査する。
 - (4) その他 上記により難しい場合に適用する。
 - (5) 規定圧力は『配管工一覧表』の最高使用圧力（＝設計圧力）×150%を原則とする。
 - (6) 規定時間は水圧 30 分以上、空気圧 2 時間以上を原則とする。
 - (7) 圧力計の設置は 2 箇所とすること。
3. 監督員の立会いの検査を原則とする。
4. 上記検査にて基準を満足しない場合、直ちに材料の取換修理を行わなければならない。コーキングによる修理は原則認めない。

第6章 塗装工事

第1節 適用範囲

1. 本章は、機器製作工事及び据付け工事に適用する。

第2節 一般事項

1. 塗装箇所・塗装種類は、当該機器材料が設置される室等の室内雰囲気等により区分し『仕上げ基準』による。
2. 使用する塗料は、製造会社、塗料の種類、性能、塗装方法を記載した塗装仕様書を提出し（『機器製作工事・据付け工事承諾申請書』に添付）、発注者の承諾を得ること。
3. 工場製作機器は、工場出荷までに下地処理又は、錆止めの工程まで完了のこと。
4. 現地塗装は、据付け期間中に被塗面に付着したゴミ・油等を清掃除去し、損傷部および発錆部の補修塗りを行う。
5. 下塗り後規定期日以上経過しているものについては素地調整を行ってから再度塗装のこと。
6. 塗装は、毎回塗装色をかえ、上塗りの中塗りの色は同色系とし中塗りは上塗りよりも薄く、明度の差は2程度とする。
7. 既設物の塗装施工の場合は、十分碎落し錆落とし等素地調整を行うこと。
8. 塗面は平滑にして、色、ツヤ指定のものと合致しなければならない。塗面にはハケ目、流れ、シワ、ムラ、フクレ、ワレ、ピンホール、ニジミ、白亜化などの有害な欠陥があってはならない。

第3節 検査

1. 塗装工事終了後、下記の項目を自主検査し記録すること。
 - (1) 塗装膜厚検査 合計膜厚測定（機器のみ）
 - (2) 仕上げ状態検査 目視検査
2. 上記検査にて基準を満足せず監督員が指示する場合、素地調整工程から再度施工すること。
3. 監督員の立会いの検査を原則とする。

第4節 塗装色

種	別	塗 装 色	マンセル記号	日本塗料工業会	矢印の色	LCD 色等	
配 管	部分色別の場合		濃い靑色	N 5.5	UN-55	黒	--
	部分色別のバンド部・全色別	処理水、浄水	青 色	10 B 5/10	U69-50T	白	シアン
		処理水・浄水(処理過程)	水 色	10 B 7/6	U69-70L	黒	グレー
		原水・返送水・分離液	靑系水色	10 B 6/4	U69-60H	黒	グレー
		排泥水・汚泥 脱水ケーキ・洗浄水	紫	2.5 RP 4/12	U92-40V	白	マゼンダ
		薬 品	黄 色	7.5 Y 8/10	U27-80T	黒	黄色
		空 気	白	N 9.5	UN-95	黒	白色
		燃料油	赤 色	5 R 4/14	U05-40X	黒	赤色
		潤滑油	オレンジ色	2.5YR 6/14	U12-60X	黒	赤色
		蒸 気	さくら色	2.5R 7/10	U02-70T	黒	赤色
ダ	ク	ト	クリーム色	5 Y 7/1	U25-70B	黒	--
機械機器類・架台類・電動機		濃い靑色	N 5.5	UN-55	黒	--	
電気設備・盤類		クリーム色	5 Y 7/1	U25-70B	--	--	

配管の塗装色での用途区別は、特記が無い限り『部分色別』による。部分色別は、識別テープ（100mm幅）によることもできる。各種薬液配管上表に記載ないものは、監督員と協議のこと。

第5節 塗装文字様式

1. 機器類及び配管には、用途名称等を記載する。
 - (1) 電気配電盤で用途銘板を有する場合は除く。
 - (2) 機器寸法等により塗装が不相当で、監督員の承諾を得たものは除くことができる。
 - (3) 配管類・ダクト類のスケルトンNo. は監督員の承諾を得たものは除くことができる。
2. 文字の書体は「丸ゴシック体」とする。

	機械設備機器類	電気設備機器類	配管類・ダクト類
記入する文字	設備機器一覧表の機器名称	システム仕様書の機器リストの機器名称+記号	配管工事一覧表のスケルトンNo. +配管系統名称
記入箇所	日常点検通路に向い記入する		
	1 機器 1 ヲ所記入を原則 機器が分散配置の場合各階に1以上		日常点検通路 直線部 20m 間隔 その他分岐部・主要部等

3. 文字の大きさは、文字1辺の長さ50mm程度とする。

第6節 弁類・ダンプ類の明示

1. 弁類・ダンプ類（機器を含む）は、下記により用途名称・用途記号・常時位置等を明示する。

機器（手動）の場合	用途名称・常時位置
機器（自動）の場合	用途名称
その他（手動）の場合	用途記号・常時位置
その他（自動）の場合	用途記号
2. 明示方法は、塗装（テープ張り付け含む）・札（プラスチック又はステンレス）等にて行う。
3. 用途記号は『プラント機器電気据付け工事選定基準』による。

第7章 配線路工事

第1節 適用範囲

1. 本章は、据付け工事に適用する。

第2節 一般事項

1. 敷設位置の決定
配線路の詳細な位置は、発注者の承諾を得た後、監督員の現地立ち合いの確認を得てから着工すること。ただし、監督員が不要と認める場合は省略できる。
2. 防湿防食防爆処理
湿気、水気の多い場所、腐食性ガス、爆発性ガスの発生する場所の配線路の材質は、『プラント機械電気据付け工事選定基準』により、その設置される場所の雰囲気適合する材質、施工方法によること。
3. 浄水又は浄水処理過程における水に接する機器及び材料は、水道施設の技術的基準を定める省令の規定に適合したものとする。

第3節 電線管工事

1. ケーブルの仕上がり断面積の総和が管孔の切断面の40%以下となるよう選定する。但し、屈曲カ所が2カ所以下で管路の長さ6m以下の場合には60%以下としても良い。
2. 管路の屈曲
管は内面を平滑にして入線の際、被覆を損傷しないようにし、かつパイプの屈曲が不揃いにならないように施工すること。
屈曲半径は内径の6倍以上、屈曲角度は90°以上、屈曲カ所は90°屈曲で3カ所以下とする。36mm以上の管の90°屈曲部はノーマルベントを使用する。
1径間30mを超える管路及び監督員の指示する箇所は、プルボックス、ジョイントボックスを設ける。
3. 他の配管との接近
管路がエンジン排気管、ガス暖房、給油等と15cm接近する場合は、絶縁・断熱処理を施すこと。
4. 管相互の接続
屋内の管相互の接続はネジ接続とし、管端がカップリングの中央で接合するよう十分にねじ込み、機械的・電氣的に強固に接続すること。屋外については、ネジなしカップリング接続を標準とする。
5. 管とボックスの接続
管とボックスとの接続には、ボックスの両面からロックナットで締付け、管端にはブッシングを取付のこと。
ボックスの孔と管の外とは間隙のないよう施工すること。
鋼製電線管を使用する場合はこれらを電氣的に接続しなければならない。
6. 接続箇所等の防湿防錆処理
管相互および管とボックスとの接続箇所やその他管または付属品のメッキが剥離した箇所には防錆ペンキ、エナメルなどを塗布すること。
7. 管端口の処理
管端口はリーミングを行い、金属性ブッシングを取り付けのこと。
屋外の立ち上がり配管等の防水が必要な場合は対策を講じるものとする。
防水及び防爆の管端口は、グランド付エントランスハブボデー等によりケーブルの締付を行うこと。
ケーブル等の入線箇所は、防水混和物で密封すること。
8. 露出配管
 - (1) 露出配管は配列を整然とし、支持金物を介して造営材に堅固に取り付ける。支持金物の取り付け間隔は2m程度とする。屈曲部の両端は原則として固定する。
 - (2) 管路は必ず造営物に沿ってその面に平行に配管し、横引き、立下げは水平、垂直に配管する。
 - (3) 機器装置に付属した制御用電気品の配線は近くに設けられたプルボックスから端子口までフレキシブル電線管、プリカチューブ等に収納してそれぞれに分岐する。

第4節 ケーブルダクト工事

1. ダクトの製作は、発注者の承諾を得ること。
2. ケーブルの占有断面積の総和がダクトの切断面の20%以下となるよう選定すること。
3. ダクトの90度屈曲部の内側の角は、端から10cm程度三角状に施工すること。
4. ダクトの蓋は、1m程度に分割しビス止めとする。
5. ダクトの接続は、つき合わせビスまたはボルト締めにより機械的・電氣的に強固に接続すること。
6. ダクトの据付けは営造物、諸配管その他との取り合いを十分考慮すること。
7. ダクトの支持間隔は2m以下を原則とする。
設置場所により支持が困難な場合、強度的に支障が無いと監督員が認めた場合は2m以上とできる。
8. 屋外及び多湿度箇所のつなぎ部は、重ね合わせ施工のこと。また、蓋のつなぎ部についてもシール等の防水対策を施すこと。

第5節 ケーブルラック工事

1. ケーブルラックはアルミ製はしご形、H=60mm以上とし、子げた間隔は25cm以内とする。
2. 伸縮対策は直線部15mに1ヶ所以上設けること。
3. ケーブルラックの支持間隔は1.5m以下を原則とする。
4. その他の事項については金属ダクト工事に準ずる。

第6節 ケーブルピット工事

1. ポンプ室、屋外等の水が侵入する恐れがある場所には底部には勾配をつけ適当な箇所に排水孔を設ける。
2. 機械配管と共用されるピットでは、ケーブルを直接床に敷設しないよう底部に枕（ケーブルラック）を並べること。
3. ピット蓋の基準は『プラント機械電気据付け工事選定基準』による。

第7節 地中埋設工事

1. 埋戻しは、監督員の確認後に埋戻しを行うこと。
2. 埋設表示シートを使用し、必要箇所（高圧及び特別高圧のケーブルなど）には、名称、埋設深さ、方向等を表示したコンクリート製埋設標柱又は埋設表示板を線路の屈曲箇所、道路横断箇所及び直線部分（30m程度ごと）設置すること。

第8章 配線・接地工事

第1節 適用範囲

本章は、据付け工事に適用する。

第2節 配線工事

1. 負荷容量の変更の場合、下記の要領にてケーブル等の仕様を選定すること。
 - (1) 高圧ケーブル及び低圧幹線ケーブル
短時間許容電流・電圧降下・定格許容電流の必要最大太さ。
 - (2) 低圧分岐ケーブル 電圧降下・定格許容電流の必要最大太さ。
 - (3) 低圧電力回路では3.5mm²以上のCEケーブル又は(CET)を使用すること。
 - (4) 制御回路においては1.25mm²以上のCEEケーブル又は(CEE-S)を使用すること。
 - (5) 各設計諸元値は、監督員と協議のこと。
2. 高圧電力ケーブルの末端処理は、ケーブル製造業者所定の方法により行い、処理作業した作業員名・工事業者名・施工年月日を記入した銘板を取り付けること。
3. 低圧用電力ケーブルの末端処理は下記による。
 - (1) CEケーブル 屋外 三叉管付末端処理材使用
屋内 特に指定なし(絶縁付圧着端子可)
 - (2) CETケーブル 屋外 屋外用末端処理材使用
屋内 特に指定なし(絶縁付圧着端子可)
4. 制御ケーブルの末端処理は、テーピングによる末端処理を施し、各端子へつなぎ込みは絶縁付圧着端子により行うこと。
5. 低圧用電力ケーブル、制御ケーブルには、マークバンドまたはマークチューブを付けると共にケーブルの行先を明記した名札を付けること。
6. 立ち上がりダクト内の配線は2m程度毎にケーブルを支持すること。
7. ケーブルの接続は必ずジョイントボックス内又は分電盤内で行う。ケーブルは途中での接続は認めない。
8. 機器端子への接続は丸端子形を使用する。振動の伝わる部分の締付けには必ずスプリングワッシャを使用すること。心線の太さが大きいケーブルは端子附近での曲げ加工を完全に行い、締付部分に力が加わらないようにすること。
9. 配線工事完了後、下記の自主検査を行い記録すること。検査は監督員の立会いを原則とする。
 - (1) 高圧ケーブル 絶縁耐力試験
 - (2) 低圧ケーブル 絶縁抵抗値測定試験
 - (3) 電源系統に使用されるケーブル 電源系統確認試験(停電試験)
 - (4) ケーブル等管理札等の取り付け状況確認 ケーブル布設表との照合確認
 - (5) 末端接続状況確認
 - ①端子台接続の主回路ケーブル ネジ増締め状況
 - ②端子台接続のケーブル 端子台図面との照合確認
10. 電気室盤内の充填材料(パテ)は、小動物対策専用材料を使用すること。

第3節 接地工事

1. 機械的・電氣的に確実に施し、且つ、運転中に外れる恐れのないように施工すること。

2. 接地線は、下記による。(太さは銅線に適用する。)

(1) 接地(母線・分岐線)の施工をする際は、事前に接地線の太さについての選定資料(計算資料)を監督員に提出の上、協議を行うこととする。

(2) A種接地 E_A (E_1) の接地線

- ① 配電盤の接地 収納器具の最大必要太さ以上
- ② 器具への接地

(過電流遮断器の定格電流)	接地線の太さ (銅の場合)
100A 以下	2.6 mm ² 以上
200A //	14 mm ² //
400A //	22 mm ² //
800A //	50 mm ² //
1,000A //	60 mm ² //
1,200A //	80 mm ² //

(3) B種接地 E_B (E_2) の接地線

- ① 配電盤の接地 収納器具の最大必要太さ以上
- ② 器具への接地

(1相に対する変圧器の合計容量)			接地線の太さ (銅の場合)
100V 級	200V 級	400V 級	
5 kVA 以下	10kVA 以下	20kVA 以下	2.6 mm ² 以上
10kVA //	20kVA //	40kVA //	3.2 mm ² //
20kVA //	40kVA //	75kVA //	14 mm ² //
40kVA //	75kVA //	150kVA //	22 mm ² //
60kVA //	125kVA //	250kVA //	38 mm ² //
75kVA //	150kVA //	300kVA //	60 mm ² //
100kVA //	200kVA //	400kVA //	60 mm ² //
175kVA //	350kVA //	700kVA //	100 mm ² //

(4) C種接地 E_C (E_{S3}) 及びD種接地 E_D (E_3) の接地線

- ① 配電盤の接地 収納器具の最大必要太さ以上
監視制御装置及び情報処理装置等を収納している配電盤の接地はC種接地とD種接地の混触に注意すること。
また、インバータ機器の接地との混触にも注意すること。
- ② 器具への接地

接地する機械器具の金属製外箱、配管などの低圧電路の電源側に施設される過電流遮断器のうち最小の定格電流の容量	接地線の太さ (銅の場合)
20 A 以下	2 mm ² 以上
30 A //	2 mm ² //
50 A //	3.5 mm ² //
100A //	5.5 mm ² //
150A //	8 mm ² //
200A //	14 mm ² //
400A //	22 mm ² //
600A //	38 mm ² //
800A //	60 mm ² //
1,000A //	60 mm ² //
1,200A //	100 mm ² //

3. 接地工事完了時の接地抵抗測定値は下記の値以下でなければならない。

長期の供用中でも満足できるように、必要に応じて監督員と協議により接地抵抗値を決定すること。

- (1) A種接地工事 E_A (E_1) 測定値 10Ω以下
- (2) B種接地工事 E_B (E_2) 測定値 150/IΩ以下 ※I (1線地絡電流) は電気事業者の確認のこと
- (3) D種接地工事 E_D (E_3) 測定値 100Ω以下
- (4) C種接地工事 E_C (E_{S3}) 測定値 10Ω以下

4. 用途による接地区別 (避雷設備は除く)

- | | | | | |
|---------------------------|--------------------|-------|------|---------------|
| (1) 高圧機器・盤用 | E_A (E_1) | IE線の色 | 緑/黄色 | (プラント専用) |
| (2) 変圧器中性点用 | E_B (E_2) | IE線の色 | 緑/黄色 | (プラント専用) |
| (3) 100V/200V系機器・盤用 | E_D (E_3) | IE線の色 | 緑色 | (プラント・建築設備供用) |
| (4) 100V/200V系機器・盤用 (INV) | E_D (E_3) | IE線の色 | 緑色 | (プラント専用) |
| (5) 440V系機器・盤用 | E_C (E_{S3}) | IE線の色 | 白色 | (プラント専用) |
| (6) 440V系機器・盤用 (INV) | E_C (E_{S3}) | IE線の色 | 白色 | (プラント専用) |
| (7) 計装機器用 | E_C (E_{S3}) | IE線の色 | 白色 | (プラント専用) |
| (8) 監視制御・情報処理装置用 | E_C (E_{S3}) | IE線の色 | 白色 | (プラント専用) |
| (9) 建築・弱電設備用 | E_D (E_3) | IE線の色 | 緑色 | (建築設備専用) |

5. 接地極は監督員立会いの元に施工することを原則とする。

- (1) 接地極には接地銅板 (900mm/m角、1.5t)、または打込み接地棒等を使用する。
- (2) 接地極は、湿気の多い場所でガス、酸などによる腐食の恐れのない場所を選び、接地極の上端が地下0.75m以上の深さに埋設する。
- (3) 接地埋設位置の適正な箇所に埋設位置、深さ、施工年月日等を明示する標識を設けるものとする。
- (4) 接地抵抗の測定を行い、測定年月日、測定者、測定計器、測定値等を記録した報告書を提出すること。

6. 共同接地は原則認めない。

7. 避雷器の抵抗極は、他の接地工事より2m以上離隔すること。通信用の接地工事からは5m以上としノイズ対策を考慮すること。

8. インバータ機器は専用の接地とし、一般機器と混触させないこと。また、接地名称については、一般機器用と区別ができるようにすること。

第9章 機器据付け工事

第1節 適用範囲

本章は、据付け工事に適用する。

第2節 共通事項

1. 基礎ボルト・芯出し用ライナーの材質は、『機器共通仕様書』のボルトナット材質による。
2. 機器の固定は、基礎ボルトにより、2重ナット（緩み止め）施工とすること。
3. 相当強度を必要とする箇所・振動物の基礎ボルトは、構造物の鉄筋に強固に接合すること。
この場合の基礎ボルト施工確認は、監督員の立会いを要し結果を記録すること。
4. 上記以外の軽量及び低振動の機器の基礎ボルトは、接着系穿孔アンカーにて施工のこと。
この場合の施工は、接着系穿孔アンカー引張試験基準に基づくこと。
5. 機器の芯出し状況確認は、監督員の立会いを要し結果を記録すること。
6. 据付け工事完了後、下記の自主検査を実施し記録のこと。
 - ①製造番号確認検査
 - ②外観構造検査
 - ③塗装検査
7. 指定する基礎工事は、引っ張り強度試験を実施すること。

第3節 電気設備

1. 配電盤等の据付け

- (1) 床面に取り付ける配電盤の据付けは、床面にチャンネルベースを設置し、配電盤を水平に据付け、列盤の場合は前面の肩が一直線に揃うようライナーで調整の上、アンカーボルトで堅固に据付けるものとする。
- (2) 基礎面に取り付ける配電盤の据付けは、床面にチャンネルベースを設置し、配電盤を水平に据付け、接着系穿孔アンカーボルトで堅固に据付けるものとする。この場合の施工は、接着系穿孔アンカー引張試験基準に基づくこと。ただし、監督員の承諾を得た場合は、他の方法に代えることが出来る。
- (3) 巻線形電動機用の起動抵抗器等、床面に取り付ける制御器具類も同様とすること。

第10章 設備架台工事

第1節 適用範囲

本章は、据付け工事に適用する。機器の架台・配管・電線路等の取付けを含む。

第2節 一般事項

1. 特に指定する架台は、特記仕様書の『設備架台工一覧表』による。
2. 架台材料は取扱物・設置される室等の室内雰囲気等により区別し、『プラント機械電気据付け工事選定基準』により選定すること。
3. 架台の固定は、基礎ボルトによる。
固定箇所数は3箇所（軽微なものは除く）以上計画し、引き抜き・せん断力を考慮すること。
4. 基礎ボルトの材質は、『機器共通仕様書』のボルトナット材質による。

第3節 検査

1. 設備架台工事完了後、下記の自主検査を行い記録すること。
 - (1) 基礎ボルトについて打音などの検査を全数行うこと。
 - (2) 接着系穿孔アンカーボルトにて施工の場合は、接着系穿孔アンカー引張試験基準に基づき行うこと。

第11章 設備基礎工事

第1節 適用範囲

本章は、据付け工事に適用する。機器の基礎・配管等の基礎を含む。

第2節 一般事項

1. 特に指定する基礎は、特記仕様書の『設備基礎工一覧表』による。
2. 設備基礎は設置される設備の荷重条件等により区別し、『プラント機械電気据付け工事選定基準』により選定すること。
3. コンクリート面は、監督員が必要と認める場合モルタルにて仕上げを行うこと。
4. 本工事に使用するレディーミクストコンクリートは全て『㊤マーク所得工場』の製品を使用し、やむを得ず上記以外のコンクリートで施工する場合は、製品仕様など監督員と協議すること。

第3節 検査

1. 墨出し作業完了時、図面との照合を行う。監督員の立会いを原則とする。
2. 鉄筋を有する場合、図面との照合を行う。監督員の立会いを原則とする。
3. 設備基礎工事完了後、下記の自主検査を行い記録すること。
 - (1) 寸法検査 図面との照合を行う。出来高寸法を記録する。
 - (2) 固着検査 既設構造物との固着状況を確認する。

第12章 試運転調整工事

第1節 適用範囲

本章は、据付け工事の単体試験及び試運転調整工事に適用する。

第2節 一般事項

1. 監督員との事前協議後、『試運転調整実施要領書』（別紙様式）を提出し、発注者の承諾を得た後試運転を実施すること。
2. 燃料、薬品、潤滑油の手配、確保は、受注者の負担を原則とする。
3. 試運転調整に必要な水質・ガス分析は、受注者の負担を原則とする。

第3節 組み合わせ試験

1. 組み合わせ試験の実施方針は、下記による。
 - (1) 本工事と他工事あるいは既設設備装置等との良好な動作及び機能的関連等を確認する。
 - (2) 各施設の連携運転において、各機器の能力を確認する。
 - (3) 自動運転、連動運転において、総合的な機能に支障がないことを確認する。
2. 監督員との事前協議・確認事項は、下記による。
 - (1) 対象設備の概要
 - (2) フローシート及び設備配置
 - (3) 設備の設計図書類の確認（設備容量計算書・システム仕様書）
 - (4) 実施体制
 - (5) 安全体制
 - (6) 用水取水方法、使用方法
 - (7) 運転要領
 - (8) 運転時間及び運転条件
 - (9) 実施工程

第4節 総合試運転

1. 総合試運転の実施方針は、下記による。
 - (1) 本工事と他工事あるいは既設設備装置等との総合的なプラントの機能を確認する。
 - (2) 実負荷運転にて、各設備の機能・能力を確認する。
 - (3) 実負荷運転にて、下記の装置の調整を行う。
 - ① 最適運転条件に、機器及び装置を設定する。
 - ② 初期対策及び負荷変動に対する調整を行う。
 - ③ 異常時、緊急時、故障時等の非常時における運転方法を確認する。
2. 監督員との事前協議・確認事項は、下記による。
 - (1) 実施方針、方法、内容、対象設備等
 - (2) 設備の事前点検
 - (3) 施設・設備の設計図書類の確認（各容量計算書・水理計算書・システム仕様書）
 - (4) 官公署関係諸届出及び検査等の完了
 - (5) 本受電の日時
 - (6) 燃料、薬品、潤滑油の手配、確保
 - (7) 発生する汚泥、脱水ケーキ、排水等の搬出処分方法
 - (8) 用水の取水方法等
 - (9) 費用負担者
 - (10) 発注者、受注者の実施体制、人員、日程（取りまとめ責任者の選任）
 - (11) 維持管理職員の配置と研修業務の有無

第5節 試運転調整完了報告書

実施時の記録を含め、作業完了後下記事項等を記載した『試験試運転完了報告書』を作成すること。

- (1) 試運転の結果を記入した機器チェックリスト
- (2) 試運転作業日報
- (3) 試運転機器運転日報
- (4) 試運転調整報告書
- (5) 試運転故障、補修、報告書
- (6) 機器、装置等の設定、整定一覧表

第6節 試運転調整項目

1. 試験項目は下記による。汎用品で受注者が書面で申請し、監督員が特に不要と認めるものについては適用除外とできる。(適用除外は、形式試験にて代行する場合等に適用する)
 - (1) 共通する事項
 - ① 設備流水能力 規定する揚排水量の確認
 - ② 設備処理能力 規定する処理能力の確認
 - ③ 騒音測定 敷地境界・指定する建物吸排気口及び各室内の騒音
 - ④ 管理装置機能 オペレータへ過不足なく情報が通知されるか確認する
 - ⑤ 動作試験 現場運転・中央運転・単独運転・連動運転・自動運転を含み実施する
通常運転以外にも異常時の動作も確認する
 - ⑥ 保護装置試験 装置の損傷防止を目的として設置されている保護装置は、実負荷にて動作を確認する
 - (2) 機械設備に共通する事項
 - ① 性能検査 主要な性能・機能の動作確認
 - ② 安定試験 駆動装置の出力が37kWを超える場合実施する
軸受けの振動・温度測定
騒音測定・効率測定
 - (3) 駆動機関に実施する事項
 - ① 燃料消費率試験
 - ② 安定試験 軸受けの振動・温度測定
排気ガスの温度測定
騒音測定・効率測定
負荷変動試験
 - ③ 組合せ試験 制御盤との組合せ試験
 - (4) 配電盤に共通する事項
 - ① 動作試験 ハードウェア・ソフトウェアを含み実施する
 - (5) 直流電源装置 (CVCF含む) に実施する事項
 - ① 動作試験 ハードウェア・ソフトウェアを含み実施する
 - ② 実負荷試験 模擬停電を実施し規定時間、規定出力にて負荷への給電が可能か確認する
 - (6) 発電設備に実施する事項
 - ① 実負荷試験 模擬停電を実施し規定時間、規定出力にて負荷への給電が可能か確認する
 - (7) 計装品に実施する事項
 - ① 測定精度試験 実測試験
水位計の場合水位を物理的に測定し確認する
水質測定の場合実測値との調整を行う
 - ② 収支試験 各施設の測定項目の収支を確認する
 - (8) 設備保全作業に関する事項
 - ① 定期点検・清掃作業が効率よく実施可能か確認する
 - ② 定期点検・清掃作業の頻度を確認する
 - (9) 消耗品・薬品等に関する事項
 - ① 消耗度合いを確認する
 - ② 初期運転にて油脂類の混濁物確認が必要な箇所は、油脂の交換を含めて施工する

第13章 保全工事（機器の保守）

第1節 適用範囲

本章は、保全工事に適用する。

1. 機器の保守作業を含むもの、及び、特記仕様書で指定するものは、第4章 機器製作工事 に準拠するものとする。

第2節 一般事項

以下 空白

様式集 目次

番号	様式名	根拠	備考
設備様式-01	着工届		様式-01,02,03は同時に提出すること
設備様式-02	工程表	約款 第3条	
設備様式-03	配置技術者通知書	約款 第10条第1項	
設備様式-04	施工計画書	第2章 第2節1項	
設備様式-05	下請負人通知書	約款 第7条	施工体制台帳を添付のこと 様式は国土交通省ホームページ参照
設備様式-06	入場者細菌検査報告書	第3章 第4節	水道局工事のみ
設備様式-07	市内業者への下請負契約報告書		
設備様式-08	機器製作会社承諾申請書 (仕様書に基づく承諾行為)	第1章 第11節1項	
設備様式-09	承諾申請書 (仕様書に基づく承諾行為)	第1章 第11節2項 第1章 第13節2項 第12章 第2節1項	機器製作工事承諾申請書 据付工事承諾申請書 契約不適合責任期間満了に伴う点検計画書 試運転調整実施要領書
設備様式-10	工場立会検査申請書	第4章 第3節3項	
設備様式-11	指定検査項目チェックリスト	第4章 第3節5項	工場検査報告書に添付
設備様式-12	機器搬入検査報告書		
設備様式-13	建設廃棄物等処理計画書	第1章 第20節	別紙(一覧表)を添付
設備様式-14	建設廃棄物等変更処理計画書	第1章 第20節	別紙(一覧表)を添付
設備様式-15	建設廃棄物等処理完了報告書	第1章 第20節	別紙(一覧表)を添付
設備様式-16	時間外作業許可申請書	第1章 第17節2項	
設備様式-17	質疑書	第1章 第2節2項 第1章 第9節2項 第1章 第11節4項 第1章 第13節2項	発注図書相違の質疑 承諾図書の省略質疑 契約不適合責任点検の省略質疑
設備様式-18	条件変更等通知書(受注者⇒発注者)	約款 第18条	
設備様式-19	受注者の請求による工期の延長協議書	約款 第22条	
設備様式-20	配置技術者の変更協議書	約款 第10条	(参考) 監理技術者制度運用マニュアル
設備様式-21	試運転調整工事下請人承諾申請書 (仕様書に基づく承諾行為)	第1章 第11節3項	
設備様式-22	発注者の申し出による部分使用承諾書	約款 第34条	
設備様式-23	工事完成届	約款 第32条	
設備様式-24	工事目的物引渡書	約款 第32条	

※各書類の宛名について、水道局は「明石市公営企業管理者」、それ以外は「明石市長」とすること。

※フォントサイズ等は印刷イメージで各々調整すること。

令和 年 月 日

着 工 届

明石市長 様

所在地

商号又は名称

代表者職氏名

工 事 名 称	
工 事 場 所	

上記の工事は、令和 年 月 日より着工しますのでお届けします。

工 程 表

工 期 自 令和 年 月 日
至 令和 年 月 日

工事名称

所在地

商号又は名称

代表者職氏名

工 種	種 別	月	月	月	月	月	月	月	月	月

令和 年 月 日

明石市長 様

所在地

商号又は名称

代表者職氏名

配置技術者(第 回)通知書

下記工事について、契約約款第10条に基づき、下記の通り配置技術者を選任する。

1. 工事名称
2. 工事場所
3. 配置技術者

監理技術者	氏名 :	(資格)
主任技術者	氏名 :	(資格)
現場代理人	氏名 :	(資格)

施 工 計 画 書

明石市長 様

所在地

商号又は名称

代表者職氏名

現場代理人氏名

令和 年 月 日請負契約を締結しました上記工事について施工計画書を提出します。

記

工 事 名 称		工事番号	
工 事 場 所			

(1)	工 事 概 要 と 工 事 範 囲		(8)	関 連 工 事 及 び 第 3 者 と の 調 整 計 画	
(2)	施 工 組 織 ・ 担 当 者 業 務 分 担 表		(9)	検 査 計 画	
(3)	工 事 用 地 等 使 用 計 画 表		(10)	据 付 け 工 事 の 作 業 時 間 及 び 就 業 規 則	
(4)	品 質 管 理 計 画		(11)	安 全 管 理 計 画	
(5)	主 要 機 器 搬 入 計 画		(12)	建 設 廃 棄 物 等 処 理 計 画	
(6)	写 真 計 画		(13)	保 険 関 係	
(7)	工 程 計 画		(14)	そ の 他	

注1) 提出した事項に○印

注2) 目次及び見出しを付けること

下 請 負 人 (第 回) 通 知 書

明石市長 様

所在地

商号又は名称

代表者職氏名

令和 年 月 日付で請負契約を締結した次の工事についての下請状況については、下記のとおりですので通知いたします。

1 契約対象工事

工事名称				
契約金額	¥			
契約工期	自	令和	年	月 日
	至	令和	年	月 日

2 下請状況

添付の施工体制台帳の通り。

3 備考

令和 年 月 日

明石市長 様

所在地

商号又は名称

代表者職氏名

現場代理人氏名

入場者細菌検査報告書

下記工事について、入場者細菌検査結果を下記のとおり報告いたします。

- 1. 工事番号
- 2. 工事名称
- 3. 工事場所
- 4. 契約工期 自 令和 年 月 日
 至 令和 年 月 日
- 5. 契約金額
- 6. 入場者細菌検査結果

全員陰性

※別紙 検査結果一覧のとおり

工事担当課 供覧	課長	係長	担当係長	係

入場予定者 細菌検査結果一覧

番号	会社名	氏名	検査年月日	検査結果	入場予定
1	下請株式会社	明石 太郎	R2.4.1	陰性	○
2					
3					
4					
5					
6					
7					
8					
9					
10					
11					
12					
13					
14					
15					
16					
17					
18					
19					
20					
21					
22					
23					
24					
25					
26					
27					
28					
29					
30					
31					
32					
33					
34					
35					
36					
37					
38					
39					
40					

※検査結果一覧は、検査機関のものを使用しても良い

令和 年 月 日

明石市長 様

所在地

商号又は名称

代表者職氏名

現場代理人氏名

市内業者への下請負契約報告書(第 回)

下記のとおり報告します。

1. 工事番号
2. 工事名称
3. 工事場所
4. 契約工期 自 令和 年 月 日
 至 令和 年 月 日
5. 契約金額
6. 市内業者への下請状況

市内業者への下請内容	業者名	金額
合計		
市内業者への下請率		

工事担当課 供覧	課長	係長	担当係長	係

令和 年 月 日

明石市長 様

所在地

商号又は名称

代表者職氏名

機器製作会社承諾申請書(仕様書に基づく承諾行為)

機器製作工事につき、下記の会社製品を採用したいので承諾願います。
尚、下記以外の機器は自社製品を採用します。

1. 工事番号

2. 工事名称

3. 工事場所

4. 契約工期 自 令和 年 月 日
至 令和 年 月 日

5. 契約金額

機器名称	製作会社名称・所在地	備考

令和 年 月 日

明石市長 様

所在地

商号又は名称

代表者職氏名

承諾申請書(仕様書に基づく承諾行為)

下記工事につき施工内容を決定したいので承諾申請をします。

1. 工事番号

2. 工事名称

3. 工事場所

4. 契約工期 自 令和 年 月 日
至 令和 年 月 日

5. 契約金額

6. 申請書類

工事共通仕様書 第1章 第11節2項『機器製作工事承諾申請書』 第 _____ 回目

工事共通仕様書 第1章 第11節2項『据付工事承諾申請書』 第 _____ 回目

工事共通仕様書 第1章 第13節2項『契約不適合責任期間満了に伴う点検計画書』 第 _____ 回目

工事共通仕様書 第12章 第2節1項『試運転調整実施要領書』 第 _____ 回目

令和 年 月 日

明石市長 様

所在地

商号又は名称

代表者職氏名

現場代理人氏名

工場立会検査申請書

下記工事に付き、立会検査をお願いします。

1. 工事番号

2. 工事名称

3. 工事場所

4. 契約工期 自 令和 年 月 日
至 令和 年 月 日

5. 契約金額

6. 立会検査の対象物

7. 検査場所

8. 検査日 令和 年 月 日

9. 添付書類 検査要領書は別紙のとおり

工事担当課 決裁 上記の検査申請につき下記の要領で検査を実施してよろしいか。	課長	係長	担当係長	係

1.立会者

指定検査項目チェックリスト

工事名称			
工事番号			
対象機器			
検査日		令和 年 月 日	
立会者			
工事共通仕様書第4章 第3節5項による指定項目		実施の有無 ○印	結果 (後日の検査に引き継ぐものはその旨明記のこと)
(1)－①	製造番号確認検査	有・無・対象外	
②	外観構造検査	有・無・対象外	
③	寸法測定検査	有・無・対象外	
④	材料品質検査	有・無・対象外	
⑤	塗装試験	有・無・対象外	
⑥	メッキ品検査	有・無・対象外	
(2)－①	性能検査	有・無・対象外	
②	安定試験	有・無・対象外	
(3)－①	燃料消費率試験	有・無・対象外	
②	安定試験	有・無・対象外	
③	組合せ試験	有・無・対象外	
④	保護装置試験	有・無・対象外	
(4)－①	絶縁耐電圧試験	有・無・対象外	
②	動作試験	有・無・対象外	
③	ネジ増締め確認	有・無・対象外	
(5)－①	蓄電池放電試験	有・無・対象外	
②	負荷変動試験	有・無・対象外	
③	動作試験	有・無・対象外	
(6)－①	測定精度試験	有・無・対象外	

令和 年 月 日

明石市長 様

所在地

商号又は名称

代表者職氏名

現場代理人氏名

機器搬入検査報告書

下記工事につき、機器搬入検査を実施しましたのでご報告いたします。

1. 工事番号

2. 工事名称

3. 工事場所

4. 契約工期 自 令和 年 月 日
至 令和 年 月 日

5. 契約金額

6. 搬入検査日 令和 年 月 日

7. 立会者

機器名称	形式・型番	判定

建設廃棄物等処理計画書

明石市長 様

所在地

商号又は名称

代表者職氏名

現場代理人氏名

工事名称	
工事場所	
契約工期	自 令和 年 月 日 至 令和 年 月 日
建設廃棄物処理総括 責任者の職氏名等	
建設廃棄物処理責任者の 職氏名等	
発生する建設廃棄物の 種類、発生量、分別、保管、 処理の方法等	

別紙

建設廃棄物の種類				
発生量				
有価物量(売却量)				
排出量				
分別 ・ 保管	分別の方法			
	保管の方法			
自 社 処 理	中間 処理	量		
		処理の方法		
		残渣量		
	有効 利用	方法		
		量		
	埋設処分量			
委 託 処 理	委託量			
	委 託 業 社	収 集 ・ 運 搬	所在地	
			名称	
			許可の有無	
		中 継 ・ 保 管	有無	
			所在地	
			名称	
	中 間 ・ 埋 立	所在地		
		名称		
		許可の有無		

建設廃棄物等変更処理計画書

明石市長 様

所在地

商号又は名称

代表者職氏名

現場代理人氏名

令和 年 月 日付けで提出しました建設廃棄物適正処理計画書について、次のとおり変更しましたので提出します。

工事名称	
工事場所	
契約工期	自 令和 年 月 日 至 令和 年 月 日
建設廃棄物処理総括責任者の職氏名等	
建設廃棄物処理責任者の職氏名等	
変更の内容 (該当する事項に○を付け、その内容を右端の欄に記入すること)	1. 種類の変更 2. 委託処理業者の変更 3. 量の変更 ア 発生量 イ 排出量 ウ 委託量 4. その他

- 備考 1. 変更処理計画書の提出者は、共同企業体の場合、代表会社とする。
2. 変更の内容が上記の欄に記載できないときは、別紙とする。

建設廃棄物等処理完了報告書

明石市長 様

所在地

商号又は名称

代表者職氏名

現場代理人氏名

工 事 名 称	
工 事 場 所	

建設廃棄物の種類	
発 生 量	
排 出 量	
自社有効利用量	
自 社 処 分量	
委 託 処 分量	

備考. 完了報告書の提出者は、共同企業体の場合、代表会社とする。

令和 年 月 日

明石市長 様

所在地

商号又は名称

代表者職氏名

現場代理人氏名

時間外作業許可申請書

下記工事につき、時間外の作業許可を申請いたします。

特定建設作業に係る作業は実施いたしません。(土曜日の9:00～17:00を除く)

許可申請対象

1	工事名称	
2	工事場所	
3	契約工期	自 令和 年 月 日 至 令和 年 月 日

許可申請内容

作業日時		作業内容
(1)令和 年 月 日 ()	: ~ :	
(2)令和 年 月 日 ()	: ~ :	
(3)令和 年 月 日 ()	: ~ :	
(4)令和 年 月 日 ()	: ~ :	
(5)令和 年 月 日 ()	: ~ :	
(6)令和 年 月 日 ()	: ~ :	
(7)令和 年 月 日 ()	: ~ :	
(8)令和 年 月 日 ()	: ~ :	
(9)令和 年 月 日 ()	: ~ :	

工事担当課 決裁

伺 本書のとおり許可してよろしいか

課長

係長

担当係長

係

令和 年 月 日

明石市長 様

所在地

商号又は名称

代表者職氏名

質疑書

下記工事の内容につき質疑があるため、工事共通仕様書に基づき質疑書を提出します。

- 1. 工事番号
- 2. 工事名称
- 3. 工事場所
- 4. 契約工期 自 令和 年 月 日
 至 令和 年 月 日
- 5. 契約金額
- 6. 疑義の内容

7. 添付書類

工事担当課 決裁 上記の質疑につき、下記のとおり回答してよろしいか。	課長	係長	担当係長	係

令和 年 月 日

様

質疑回答書

上記の質疑につき、下記のとおり回答します。

1. 回答内容

令和 年 月 日

明石市長 様

所在地

商号又は名称

代表者職氏名

条件変更等通知書(受注者⇒発注者)

下記工事の条件変更等が生じたため、契約約款第18条に基づき通知します。

- 1. 工事番号
- 2. 工事名称
- 3. 工事場所
- 4. 契約工期 自 令和 年 月 日
 至 令和 年 月 日
- 5. 契約金額
- 6. 条件変更等の内容

7. 添付書類

工事担当課 決裁 上記の質疑につき、下記のとおり回答してよろしいか。	課長	係長	担当係長	係

令和 年 月 日

様

結果通知書(発注者⇒受注者)

令和 年 月 日付通知のあった条件等の変更を確認しましたので結果を通知します。

- 1. 工事番号
- 2. 確認結果

令和 年 月 日

明石市長 様

所在地

商号又は名称

代表者職氏名

受注者の請求による工期の延長協議書

下記工事について、工期の延長が必要なため契約約款第22条に基づき、協議を願います。

1. 工事番号
2. 工事名称
3. 工事場所
4. 契約工期

自	令和	年	月	日
至	令和	年	月	日
5. 契約金額
6. 工期の延長期間
7. 工期の延長理由
8. 添付書類^(※1)

※1:添付する変更工程表は、当初工程を黒、変更工程を赤で記載すること

工事担当課 供覧	課長	係長	担当係長	係

令和 年 月 日

明石市長 様

所在地

商号又は名称

代表者職氏名

配置技術者の変更協議書

下記工事について、配置技術者を変更したいため契約約款第10条に基づき、協議を願います。

1. 工事番号

2. 工事名称

3. 工事場所

4. 契約工期 自 令和 年 月 日
至 令和 年 月 日

5. 契約金額

6. 協議年月日 令和 年 月 日

7. 変更予定年月日 令和 年 月 日

8. 配置技術者

(変更前)	監理技術者	氏名：	(資格)
	主任技術者	氏名：	(資格)
	現場代理人	氏名：	(資格)
(変更後)	監理技術者	氏名：	(資格)
	主任技術者	氏名：	(資格)
	現場代理人	氏名：	(資格)

9. 変更理由

10. 添付書類 契約担当へ提出する書類一式

工事担当課 供覧	課長	係長	担当係長	係

令和 年 月 日

明石市長 様

所在地

商号又は名称

代表者職氏名

配置技術者の変更協議書

下記工事について、配置技術者を変更したいため契約約款第10条に基づき、協議を願います。

1. 工事番号

2. 工事名称

3. 工事場所

4. 契約工期 自 令和 年 月 日
至 令和 年 月 日

5. 契約金額

6. 協議年月日 令和 年 月 日

7. 変更予定年月日 令和 年 月 日

8. 配置技術者

(変更前)	監理技術者	氏名：	(資格)
	主任技術者	氏名：	(資格)
	現場代理人	氏名：	(資格)
(変更後)	監理技術者	氏名：	(資格)
	主任技術者	氏名：	(資格)
	現場代理人	氏名：	(資格)

9. 変更理由

10. 添付書類 契約担当へ提出する書類一式

令和 年 月 日

明石市長 様

所在地

商号又は名称

代表者職氏名

試運転調整工事下請人承諾申請書(仕様書に基づく承諾行為)

試運転調整工事につき、下記の会社を採用したいので承諾願います。
尚、下記以外の機器は自社で試運転調整します。

1. 工事番号

2. 工事名称

3. 工事場所

4. 契約工期 自 令和 年 月 日
至 令和 年 月 日

5. 契約金額

試運転調整工事の種類	下請人名称・所在地	資格条件等	備考

令和 年 月 日

明石市長 様

所在地

商号又は名称

代表者職氏名

発注者の申し出による部分使用承諾書

明石市工事請負契約約款第34条第1項に基づき、工事部分のうち、下記部分の使用を承諾します。

- 1. 工事番号
- 2. 工事名称
- 3. 工事場所
- 4. 契約工期

自	令和	年	月	日
至	令和	年	月	日
- 5. 契約金額
- 6. 部分使用の範囲

添付図面(配置図、平面図)で表示した部分

- 7. 部分使用の期間

令和	年	月	日から工事完成まで
----	---	---	-----------

工事担当課 供覧 上記の部分使用依頼につき回答ありました。	課長	係長	担当係長	係

令和 年 月 日

明石市長 様

所在地

商号又は名称

代表者職氏名

工 事 完 成 届

下記の工事は、令和 年 月 日に完成したのでお届けします。

記

1. 工事名称

2. 工事場所

3. 契約工期 自 令和 年 月 日
至 令和 年 月 日

4. 契約金額

令和 年 月 日

明石市長 様

所在地

商号又は名称

代表者職氏名

工事目的物引渡書

- 1 工事名称
- 2 工事場所
- 3 契約金額

上記の工事は、令和 年 月 日に完成検査に合格しましたので、
工事目的物を引渡します。

仕上げ仕様基準

I. 標準塗装仕様区別

1. 共通事項
2. 鋼材面の塗装
3. 非鉄面塗装

V04-1	220401	R04-4	月版	
V03-2	210601	R03-6	月版	
V03-1	210401	R03-4	月版	
V31-1	190327	H31-4	月版	
V30-1	180223	H30-4	月版	
V29-2	170414	H29-10	月版	
V29-1	170414	H29-4	月版	
V28-1	160314	H28-4	月版	
V26-1	140307	H26-4	月版	
V25-1	130309	H25-4	月版	
V24-1	120306	H24-4	月版	
V23-1	110315	H23-4	月版	
V22-1b	100330	H22-4	月版 b	V22-1 100319 H22-4 月版
V21-4	090327	統一	正式版	
V21-3	090309	統一	版調整 水道	
V21-2a	090220	統一	版調整 下水道	
V21-1	090218	統一	版作成	
V13-0	130409	SUS	面の修正	
V12-0	120411	塩ビ	面の一部修正	
V 7-0	070620	腐食部	の露出箇所追加 共通仕様書にUP	
V 1-4	060314	塩ビ	面の一部修正	
V 1-3	060306	工事	発注時の再見直し	
V 1-2	051201	打合せ	による変更 ワプロ化	
V 1-1	040201	建築	設備仕様との整合調整	
書類履歴	V 1-0	04****	新規作成	

明石市環境室、下水道室、水道局

I. 標準塗装仕様区別

1. 共通事項

- (1) 室内雰囲気は、『構造物・建物仕様一覧』の室内空間種別による。
- (2) 美観上必要な塗装は別途基準による。
- (3) 接触箇所等で構造上塗装が不可能な場所は除く。
- (4) 水道局が所管する工事においては、浄水又は浄水処理過程における水に接する部分の塗料は、水道施設の技術基準を定める省令に適合したものに限る。

2. 鋼材面の塗装（塗装の有無は、別途基準による）

室内雰囲気（別途資料による） 『室内空間種別』	一般 ^① ・一般	腐食A・多湿	屋外	軽腐食・重腐食		浄水又は浄水処理過程における水に接する部分
				屋内露出箇所	水槽・水路内	
鋼板面	素地調整 2種ケレン以上 一般さび止め塗料 2回 合成樹脂調合ペイント 2回	(材質は非標準：屋外、軽重腐食) 素地調整 1種ケレン(サトブラスト) ジンクリッチプライマー 有機 1回 エポキシ系下塗り 2回 ポリウレタン系中上塗り 2回		素地調整 1種ケレン(サトブラスト) ジンクリッチプライマー 有機 1回 エポキシ系(水中部用) 3回	素地調整 1種ケレン(サトブラスト) ジンクリッチプライマー 1回 水道用液状ポリ樹脂塗料 下中上塗 4回	
メッキ仕様	特になし	HDZ55 指定する場合は、亜鉛鋼板でも可	HDZ55 亜鉛鋼板使用は、非標準		素地調整 3種ケレン以上 水道用液状ポリ樹脂塗料 下中上塗 4回	
亜鉛メッキ面 第3種ケレンは白錆等を十分除去すること。	① エッチングプライマー 1種 1回 シンクロメト さび止め塗料 1回 合成樹脂調合ペイント 2回	② 素地調整 3種ケレン以上 エポキシ系下塗り 2回 ポリウレタン系中上塗り 2回		素地調整 3種ケレン以上 エポキシ系(水中部用) 3回		
SUS材	塗装指定の箇所 ⇒ ① (材質は非標準)	塗装指定の箇所 ⇒ ②				

3. 非鉄面塗装

塩ビ面 (塗装指定の箇所)	素地調整 3種ケレン以上 (サンドペーパーによる目荒らし程度) 塩化ビニル塗装 2回	
------------------	---	--

据付工事選定基準 (プラント機械電気設備)

- I. 共通事項
 - 1. 接面仕様の区別
- II. 配管工選定基準
 - 1. 配管工 設計基準
 - (1) 配管工 配管材仕様選定基準表
 - (2) 配管工 弁形式選定基準表
 - (3) 配管工 系統番号命名基準
 - (4) 配管工 壁床貫通部処理基準
- III. 設備架台工選定基準
 - 1. 設備架台工 設計基準
 - (1) 設計手法
 - (2) 設計荷重
 - (3) 使用鋼材
 - (4) 材質指定、塗装指定
- IV. 設備基礎工選定基準
 - 1. 設備基礎工 設計基準
 - (1) タイプ区別
- V. ケーブルット蓋工選定基準
 - 1. ケーブルット蓋工 設計基準
 - (1) 分類
 - (2) 設計手法
 - (3) 設計荷重
 - (4) 割付重量
 - (5) 使用鋼材
 - (6) 材質指定、塗装指定
標準図
- VI. 接着系穿孔アンカー引張試験基準
- VII. 電気設備

- V16-0 160316 配管材仕様選定基準一部変更
- V14-0 140405 弁仕様変更
接着系アンカー引張試験基準追加
- V13-0 130409 弁仕様変更
- V12-0 120411 基礎工 材料変更
- V11-0 110423 基礎工 コンクリート材料変更
- V 7-0 070620 共通仕様としてUP
基礎工 材料指定の追記
- V 6-1 061216 配管工壁床貫通部処理追記
- V 6-0B060810 配管工の一部変更
- V 6-0A060704 配管工の一部追記
- V 6-0 060510 ケーブルット蓋工の追加 等
- V 1-7 060312 配管工接合材追加
- V 1-6 060312 架台工塗装仕様の一部変更
- V 1-5 060309 配管工系統番号命名の追記
- V 1-4 060306 配管工奪取ダケ等の追記
- V 1-3 060226 工事発注時の再見直し
- V 1-2 051201 打合せによる変更 ワークロ化
- V 1-1 040201 建築設備仕様との整合調整
- V 1-0 04**** 新規作成

書類履歴

明石市環境室、下水道室、水道局

I. 共通事項

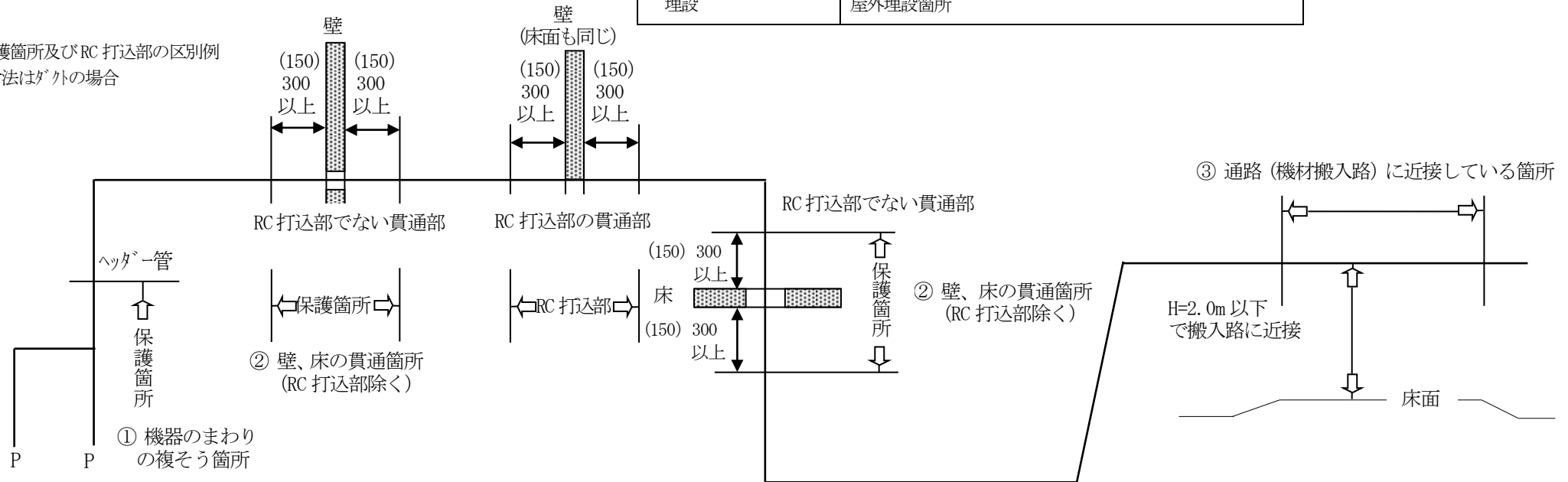
1. 接面仕様の区別

接面は、外面・内面に区別する。

内外面指定の場合は、上位規格の仕様とする。

接面仕様	構造物・建物仕様一覧表の室内空間種別との関連
屋内一般	下記以外の屋内露出箇所
屋内腐食 A	室内空間種別が屋内腐食 A・多湿度の露出箇所
屋内腐食	室内空間種別が重腐食及び軽腐食の露出箇所及び 水中の部分 (接液部分含む)
屋外	屋外露出箇所
保護箇所	屋内露出箇所 ① 機器のまわりの複そう箇所 ハッダ管まで ② 壁、床の貫通箇所 (RC 打込部除く) ③ 通路 (機材搬入路) に近接している箇所 ④ 特に必要とみとめる箇所
RC 打込部	コンクリート構造物に打込の箇所
埋設	屋外埋設箇所

保護箇所及びRC打込部の区別例
() 寸法はダケの場合



II. 配管工選定基準

(1) 配管工 配管材仕様選定基準表

分類 番号	液体性状		配管材仕様+塗装+保温		埋設シート色別					
	液性状	液性状	屋内一般	屋内腐食 A	屋内腐食	屋外露出	保護箇所	RC 打込部	埋設	
①	汚水		HIWP+塗装 SUS304TP+塗装 DCIP			SUS304TP+塗装 DCIP		SUS304TP DCIP	FRPM DCIP	汚水 (茶)
②	汚泥、分離液、脱離液		HIWP+塗装 DCIP			SUS304TP+塗装 DCIP		SUS304TP DCIP		汚泥、分離液、脱離液 (茶)
③	2次処理水、ろ過水		SGP-VA+塗装 HIWP+塗装					SUS304TP SGP-VD		2次処理水、ろ過水 (白)
	上水、井戸水、処理工程の浄水		SUS304TP SGP-VA+塗装 HIWP+塗装							
④	空気、圧縮空気		SGP-W + 塗	SUS304TP	SUS304TP+塗装		他の液面仕様	SUS304TP		
⑤	脱臭配管		VU+塗装			FRP+塗装	他の液面仕様	SUS304TP	無し	
	脱臭ダクト		PVC-B+塗装	PVC-A+塗装		FRP+塗装	他の液面仕様	SUS-A 1.0t 塗装	無し	
⑥	換気ダクト	一般ガス取扱	Znメッキ鋼板 + 塗装	SUS-A	PVC-A+塗装	無し	他の液面仕様	SUS-A 1.0t	無し	
		腐食Aガス取扱	SUS-B							
⑦	蒸気		SGP-E(0.1MPa未満)+保温 STPG370-E(◎対象は-S)+保温					無し		
⑧	油		SGP(1.0MPa未満)+塗装 STPG370+塗装					STPG370+防食		
吊・支持金物		SS+塗装 Znメッキ+塗装	SUS	SUS+塗装		他の液面仕様	無し			
ダクト吸込口・吹出口		アルミ (アルミイト)			塩ビ製	アルミ (アルミイト)	他の液面仕様	無し		

継手・液接仕様

配管種別	継手仕様	液接仕様 (特殊部は除く)
SUS 鋼管・ステンレス鋼管・ライング鋼管 SGP-B, -W, -VA, -VB, -VD, SUS304TP	80A 以上 溶接継手	フランジ液接
	65A 以下 溶接継手	フランジ液接
	ライング鋼管	ねじ込液接 (管端ア付)
塩化ビニル配管 VP, VU, VW, HIWP	TS 継手 接着継手	フランジ液接を原則
SGP-E, STPG370, STPG370-E, -S	溶接継手	フランジ液接

備考

(1) 液接仕様は『仕上げ液接基準』によること。

(2) 鋼管で大口径のもの (製作非標準) は当該液接規格とする。

- (3) この適用が困難な場合は規格上位材質を採用する。
- (4) SUS304TP の肉厚は SCH20 以上とする。(脱臭配管の内厚は SCH10 以上)
- (5) 防火区画の RC 打込部 (貫通部) は 1.5t 以上
- (6) 吊・支持金物の取り付けスパンは、荷重計算による必要個数及び下記による。
荷重受け 約 4m 程度に 1 箇所以上 振れ止め 約 10m 程度に 1 箇所以上
- (7) 保護箇所の液接は、当該液接場所の液接仕様による。
- (8) 脱臭ダクトの RC 打込部液接は (SUS 部) 内面はケルボシ液接する。
- (9) 保温液接は、管轄仕様の機械室相当 (アルミガラスクロス仕上げ) とする。
- (10) RF フランジ液接材料は、SS 配管 ⇒ SS ボルトナット
SUS 配管、塩ビ配管、ライング配管 ⇒ SUS ボルトナット
- (11) 直線部 4m (その他 1m) 以内の液接は、溶接液接でもよい。
- (12) ステンレス管の溶接箇所はティグ液接とする。
- (13) STPG370 の肉厚は SCH40 以上とする。(25A 以下の配管の内厚は SCH80 以上)
- (14) STPG370 の防食は、所轄消防署が認める防食措置とする。

(2) 配管工 弁形式選定基準表

弁形式	外ネジ仕切弁	偏心弁	バタフライ弁 (フリップ付)	バタフライ弁 (フリップ無)	ボール弁	グローブ弁
浮遊物の閉塞 汚水	良	良	清掃頻度が多くなる	清掃頻度が多くなる	良	—
2次処理以降	良	良	良	良	良	—
汚泥	良	良	不良	不良	良	—
流量調整	精度荒い	精度荒い	精度良い	精度良い	精度良い	精度良い
① 汚水	採用				補完	
② 汚泥 分離液 脱離液		採用				
③ ろ過水 2次処理水 上水 井戸水	採用 50mm 以上			採用 75mm 以上		
④ 空気 圧縮空気	採用			採用		
⑤ 脱臭配管・ダクト				採用 (密閉を要するガンパ)		
⑥ 蒸気						採用

(1) 50mm 以上の選定を規定している。50mm 未満の選定はこれに準じておこなう。

(2) 材質 上水以外は耐腐食性

→ 接液部 ステンレス又は鋳鉄 (内面ケルボキヤ 塗装相当) 又は塩ビ

(3) 自動弁 全開、全閉で使用される弁

→ 空気作動式 (水処理のみ電動式と併用)

途中開度で使用される弁

→ 油圧操作式 又は 電動式 (塩ビ製は用いない)

(4) 散水栓・横水栓は、自動接手付き 20mm とする。

(5) 清掃用消火栓は、40mm とする。

(3) 配管工 系統番号命名基準

① 配管系統番号 設備分類コード + 通番 コードは『資産整理』の分類コード

② 配管系統名称 配管工一覧表の名称とする。

記載例 61-10 沈砂池水路区画 脱臭ダクト

③ 弁番号 配管系統番号 + 弁形式記号 + 拡張番号

弁形式記号 V バルブ CV, GV, etc 各形式含む
D ダンパ 各形式含む
X その他維持管理上で操作が必要なもの

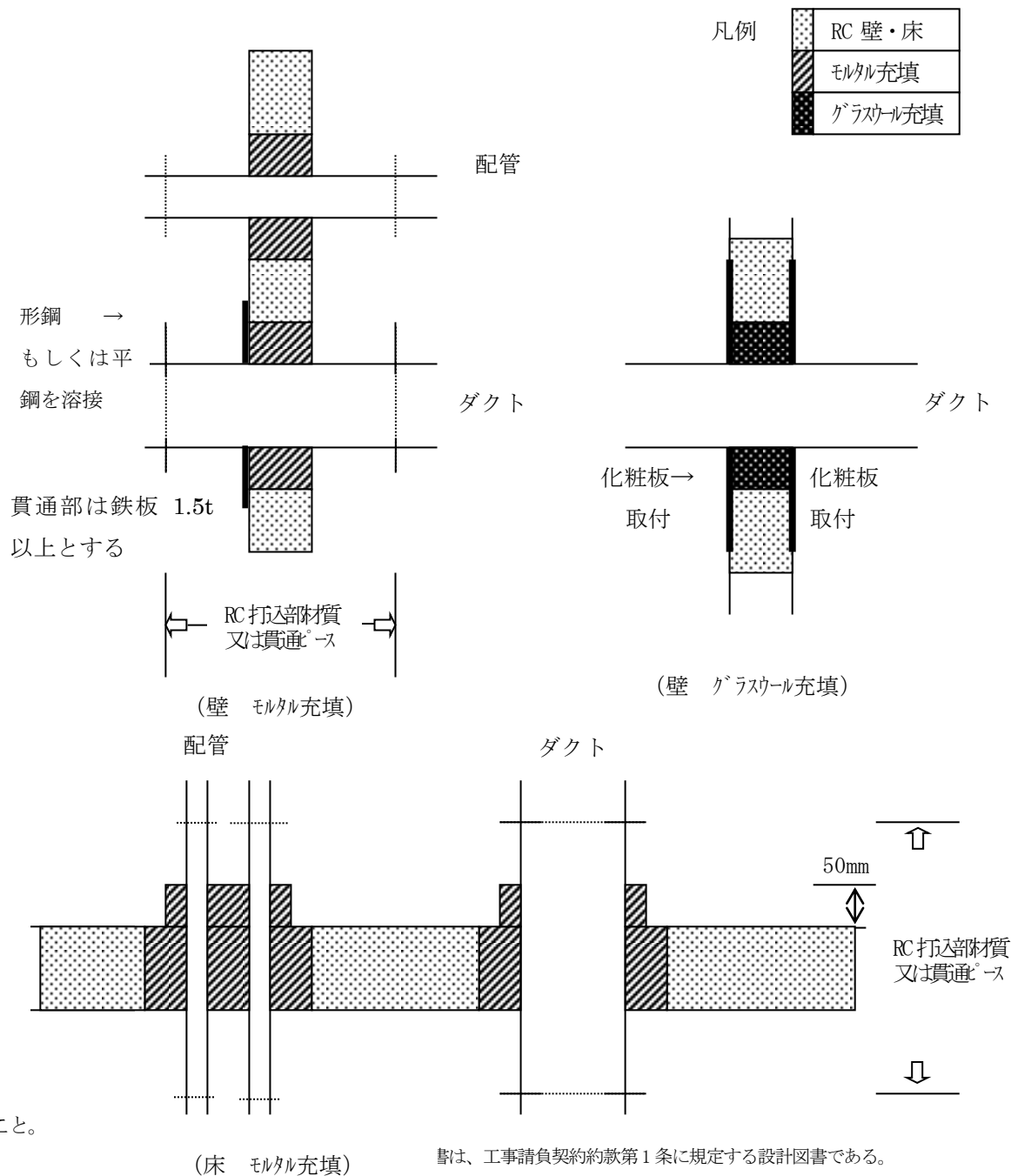
通番 配管系統番号内で通番（弁形式記号毎でない）

拡張番号 通常は使用しない。

(4) 配管工 壁床貫通部処理基準

① 壁部

構造	区画	配管	ダクト
RC 壁	防火区画	モルタル充填	モルタル充填+鉄板
	防臭区画 (防火区画以外)		グラスウール充填+化粧板
その他壁	防臭区画 (防火区画以外)	化粧板 相当な厚みの壁の場合 ⇒ グラスウール充填	



② 床部

構造	区画	配管	ダクト
RC 床	防火区画	モルタル充填	
	防臭区画 (防火区画以外)		
その他床	防臭区画 (防火区画以外)	化粧板 相当な厚みの壁の場合 ⇒ グラスウール充填	

- ③ モルタル充填部の表面仕上げ程度は、室内仕上げ様式を参考にする。
- ④ RC 壁で配管とダクトが共用する開口貫通部の仕上げは、仕上げを区分けできない場合のみ『グラスウール充填+化粧板』とする。
- ⑤ 0.2 m²を超える床貫通部補修モルタルの施工は、溶接金網を用い落下防止処置を施すこと。

III. 設備架台工選定基準

1. 設備架台工 設計基準

(1) 設計手法

単純梁、床材は辺支持として構造計算をおこなう。

(2) 設計荷重

人荷重 360kg/m² 必要な場合これに加算する（蓋荷重等）

たわみ L/200 以下を原則とする。

(3) 使用鋼材 下記の規格を標準とする。

型鋼 L 30-30-3	溝型 5-100-50	H 鋼 100-100- 6- 8	鋼板 4.5	縞鋼板 4.5	FRP 複合板 14.0	鋼管 15A
50-50-4	9-150-75	150-150- 7-10	6.0	6.0	19.0	20A
65-65-6		200-100-5.5- 8				32A
ボルト・ナット M10, M16						

(4) 材質指定、塗装指定

接面仕様 (内外面)		屋内一般	屋内腐食 A	屋内腐食	屋外露出
①	H 型鋼又は溝型鋼相当を使用した『構造主材』 その他の鋼材は 7mm を超すもの	SS+塗装	SS+Zn メッキ+塗装		
②	上記以外の『構造主材』 『構造補助材』		SUS ※	SUS+塗装	
③	床材		FRP 複合板※	FRP 複合板	
④	手摺り		SUS (SCH10)	SUS (SCH10) + 塗装	
⑤	ボルトナット・基礎ボルト	SS 材	SUS 材		

※印は、①と一体構造物となる場合は (SS+Zn メッキ+塗装) としてもよい。

Zn メッキは、HDZ55 相当とする。鋼材の厚さが 7mm 以下のものについては、監督員と協議のこと。

塗装仕様は、『仕上げ基準』による。

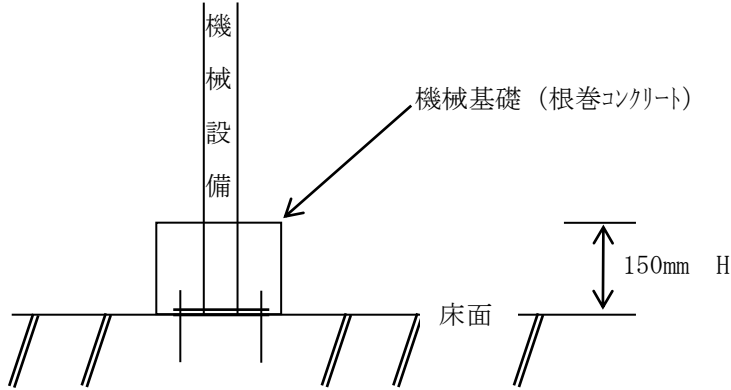
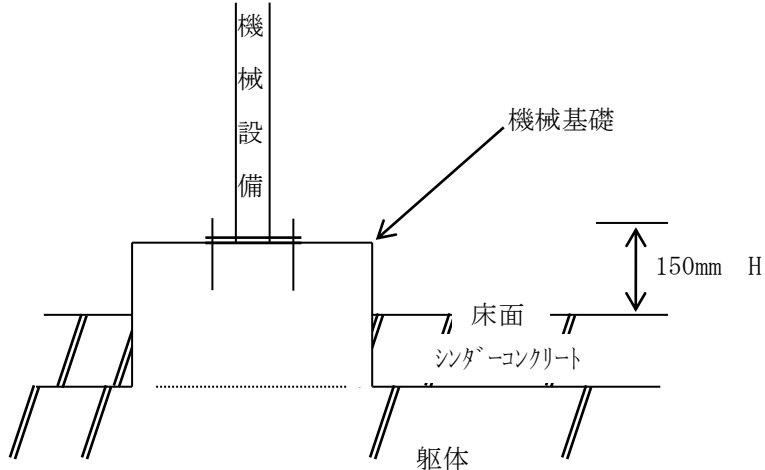
この適用が困難な場合、規格上位材質を採用する。

IV. 設備基礎工選定基準

1. 設備基礎工 設計基準

(1) タイプ別

設備の基礎に使用される、基礎コンクリート等に適用する。 シンターコンクリート及び特別な場合はこのかぎりでない。

	タイプ I	タイプ II
	荷重条件が軽微な基礎 コンパ、配管支持架台等	相当の強度が必要な基礎 電気配電盤（現場盤）基礎
		
使用材料	基礎コンクリート⇒ コンクリート 18N/mm ² - 12 - 20BB (プラント設備工事は、建築工事共通仕様書適用)	基礎コンクリート⇒ コンクリート 24N/mm ² - 12- 20BB (プラント設備工事は、建築工事共通仕様書適用) 鉄筋⇒ SD-295A D13 ピッチ 200mm (外周) (機械基礎を躯体工事と別途で築造の場合) 差し筋アンカー D13 にて強固に躯体に固定のこと (接着系穿孔アンカー引張基準適用) 指定の場合 既設鉄筋に接合のこと
通常の工事区分	機械基礎 ⇒ プラント設備工事	機械基礎 ⇒ 土木・建築工事 (特に理由のある場合のみプラント設備工事)

V. ケーブルピット蓋工選定基準

1. ケーブルピット蓋工設計基準

- (1) 分類
- ケーブルピット蓋
 - 蓋受金物
 - 中間蓋受金物 (配電盤ピット内架台基礎も同仕様)

(2) 設計手法 単純梁、床材は辺支持として構造計算をおこなう。

(3) 設計荷重 人荷重 180kg/m² 必要な場合これに加算する (蓋荷重等)。
たわみ L/200 以下を原則とする。

(4) 割付重量 1 枚当り 20kg/枚程度以下とする。
L=1,000mm 以下とする。

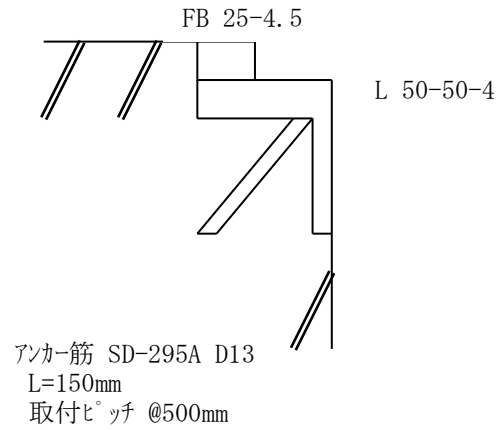
(5) 使用鋼材

- ① ケーブルピット蓋 ⇒ 縞鋼板 4.5, 6.0 厚区別は標準図参照
- ② 蓋受金物 ⇒ 構造詳細は標準図参照 (型钢 L 50-50-4 ・平鋼 FB 25-4.5 ・アンカー筋 SD-295A D13)
- ③ 中間蓋受金物・盤架台基礎 ⇒ 構造詳細は標準図参照 (溝鋼 5-100-50 ・鋼管 SGP-B 50A ・鋼板 6.0 ・ホークアンカーボルト M8)
- ④ その他 設備架台工選定基準に準ずる。

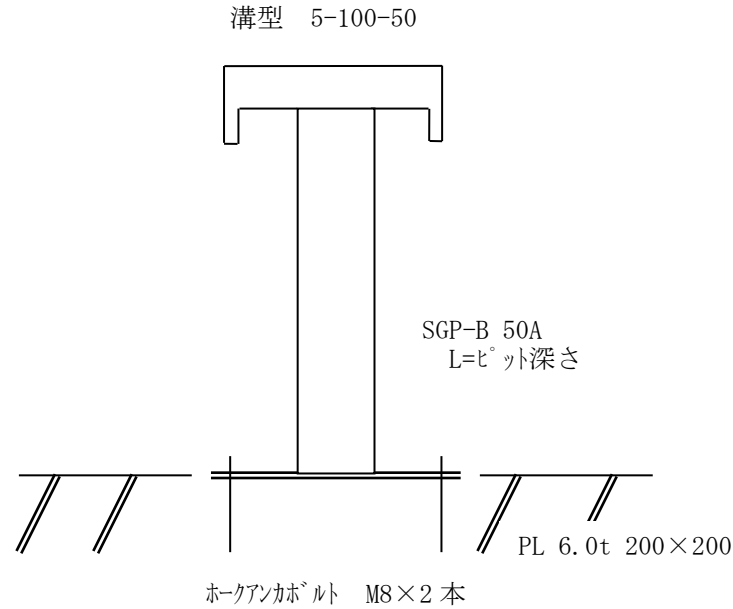
(6) 材質指定、塗装指定

	室内空間種別	
	一般 ¹⁾ 、一般	その他
構造主材、床材、補強材	SS 材+OP 塗装	設備架台工選定基準による。
ボルトナット	SS 材	

ケーブルピット蓋受金物



中間蓋受金物 (配電盤ピット内架台基礎も同仕様)



ピット蓋

ピット幅 100～ 700mm	CPL 4.5t
901～1,400mm	中間蓋受金物を設置しピット幅を2分割
ピット幅 701～ 900mm	CPL 6.0t
ピット幅 1,401～ mm	基準外

蓋には、φ25mmの穴を2ヶ所取付けのこと
ピット幅が短くたわみが著しい場合は上位規格を使用のこと

支持材取付ピッチ @500mm

VI. 接着系穿孔アンカー^{せんこう}引張試験基準

1. 目的

本基準は、機器や盤に接着系穿孔アンカーを使用した場合の引張試験の実施について定めるものである。配管、ダクトのサポート用アンカー、基礎用の差し筋についても準用する。
ただし、監督員が不要と認める場合は省略できる。

2. 運用基準

- (1) アンカーを打設する構造物は既設コンクリートを対象とする。
- (2) 試験荷重は、機器あるいは水槽の重量に基づく長期許容引張荷重とする。
- (3) 試験本数は、口径・使用箇所毎に定めるものとする。
- (4) 原則、監督員が立会するものとする。
- (5) 記録データは荷重とする。

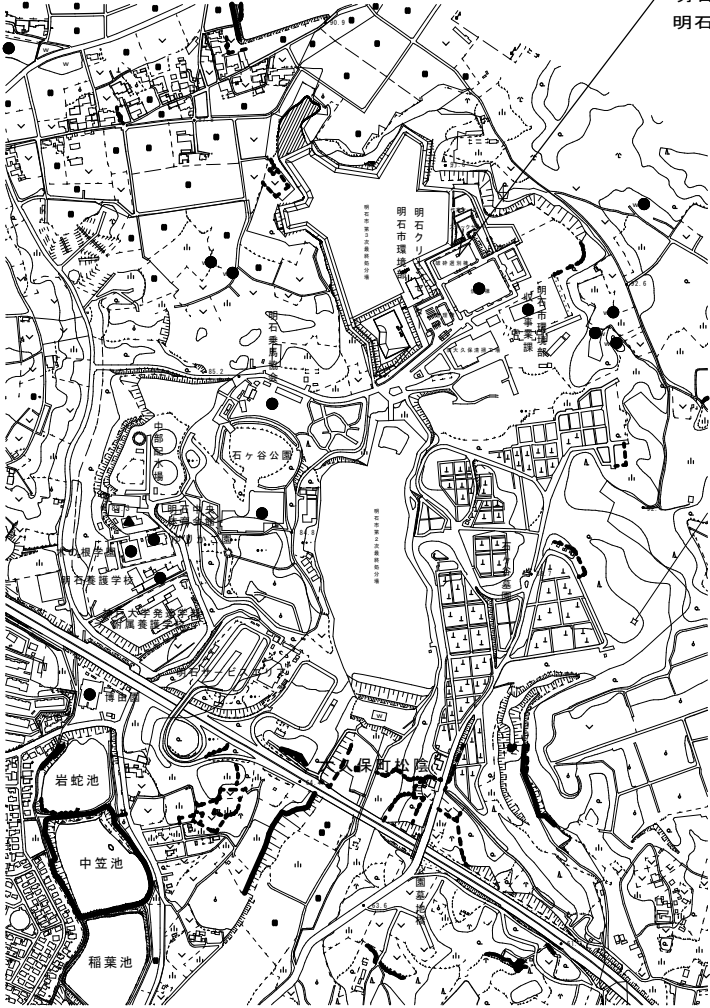
3. 試験本数***一般的な目安であり、実施数は工事条件等を考慮した上で、監督員の承諾を得ること***

- | | | |
|-----------------------------|----|---------|
| (1) コンベア等の軽量機器およびタンク類…施工本数の | 3% | または3本以上 |
| (2) 振動、衝撃の少ない回転機器等 | … | ” 25% ” |
| (3) サポート類および差し筋 | … | ” 3% ” |
| (4) 盤類 | … | 一面につき1本 |

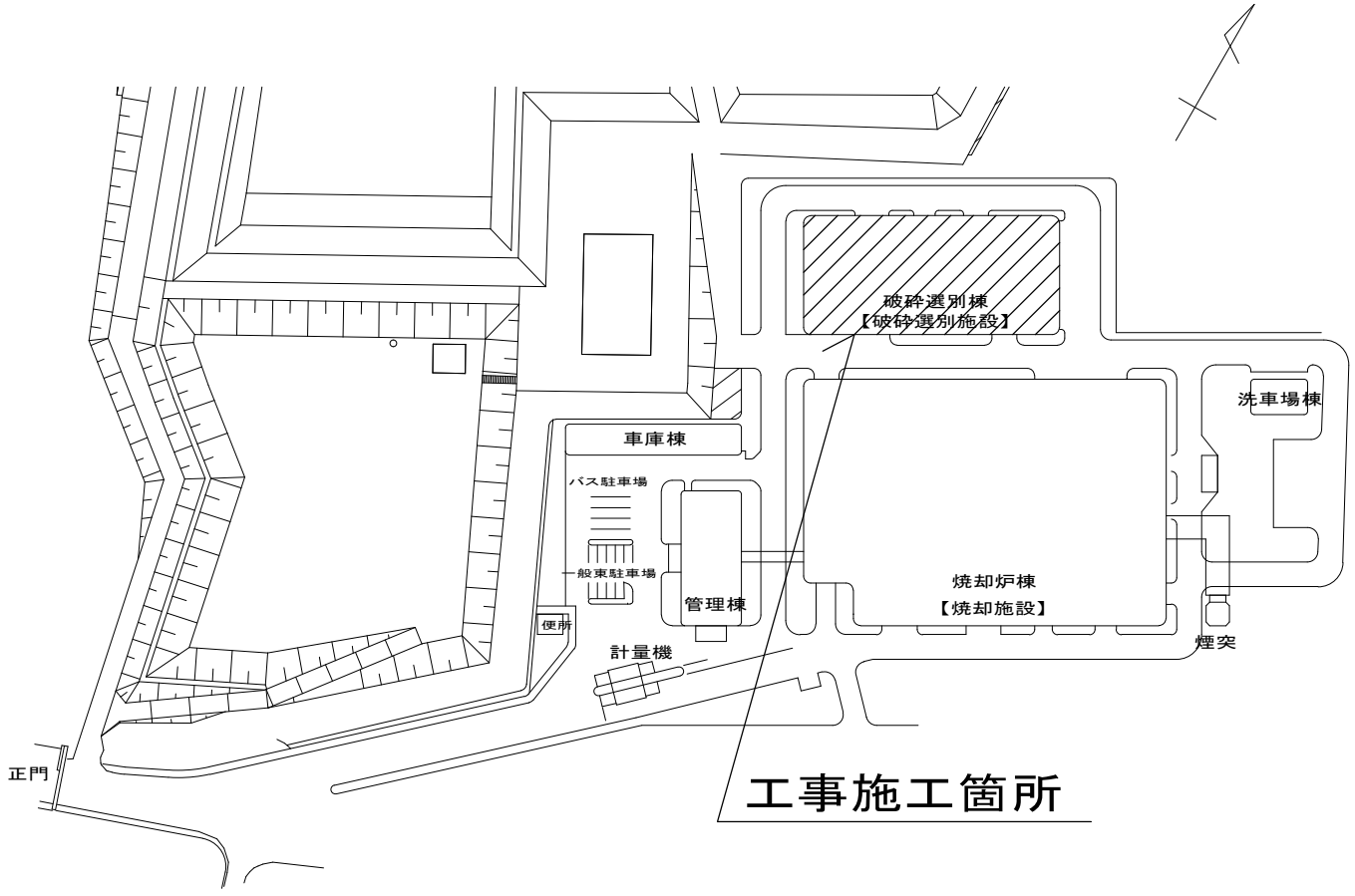
VII. 電気設備

外面仕様	屋内一般	屋内腐食 A	屋内腐食	屋外露出	保護箇所	RC 打込部	埋設
(1) 配電盤	SPHC 又は相当品 焼付塗装 防塵保護	SPHC 又は相当品 耐食塗装 防塵保護	(設置は非標準) 仕様は別途検討	SUS 製 塗装 防塵保護			
(2) 電線管類	HIVE			PE 管		PF 管	FEP 管
— 低圧等	GP (厚)					GP (厚)	
(3) ボックス類	塩ビ製			SUS 製		塩ビ製	
(4) 照明器具	SS 鋼板製 一般形	SUS 製防水形		耐食製 防雨形			
(5) ハンガーレール (壁面) 支持金物	SS 製	SUS 製	SUS 製	SUS 製			
(6) カップリング類	SS 製	SS 製 Zn メッキ	SS 製 Zn メッキ	SS 製 Zn メッキ			
(7) 配線・ケーブル類	<p>接地回路 ————— IE (用途により色別あり、別途基準による) ラットダクトピット等には母線 (別途基準) を布設</p> <p>低圧主回路 ——— 電灯分岐 ————— EEf ケーブル</p> <p> └── 幹線・動力分岐 ┬── 14sq 未満 — 600V CE</p> <p> └── 14sq 以上 — 600V CET</p> <p>制御回路 ————— CEE</p> <p>計装・通信回路 ————— CEE-S, CCP, CPPE-S etc</p> <p>注意① IE, EEf ケーブル以外を使用する回路で、位置ボックス・プルボックスでの分岐接合は認めない</p>						

今回工事場所
 明石クリーンセンター
 明石市大久保町松陰1131



付近見取図



配置図

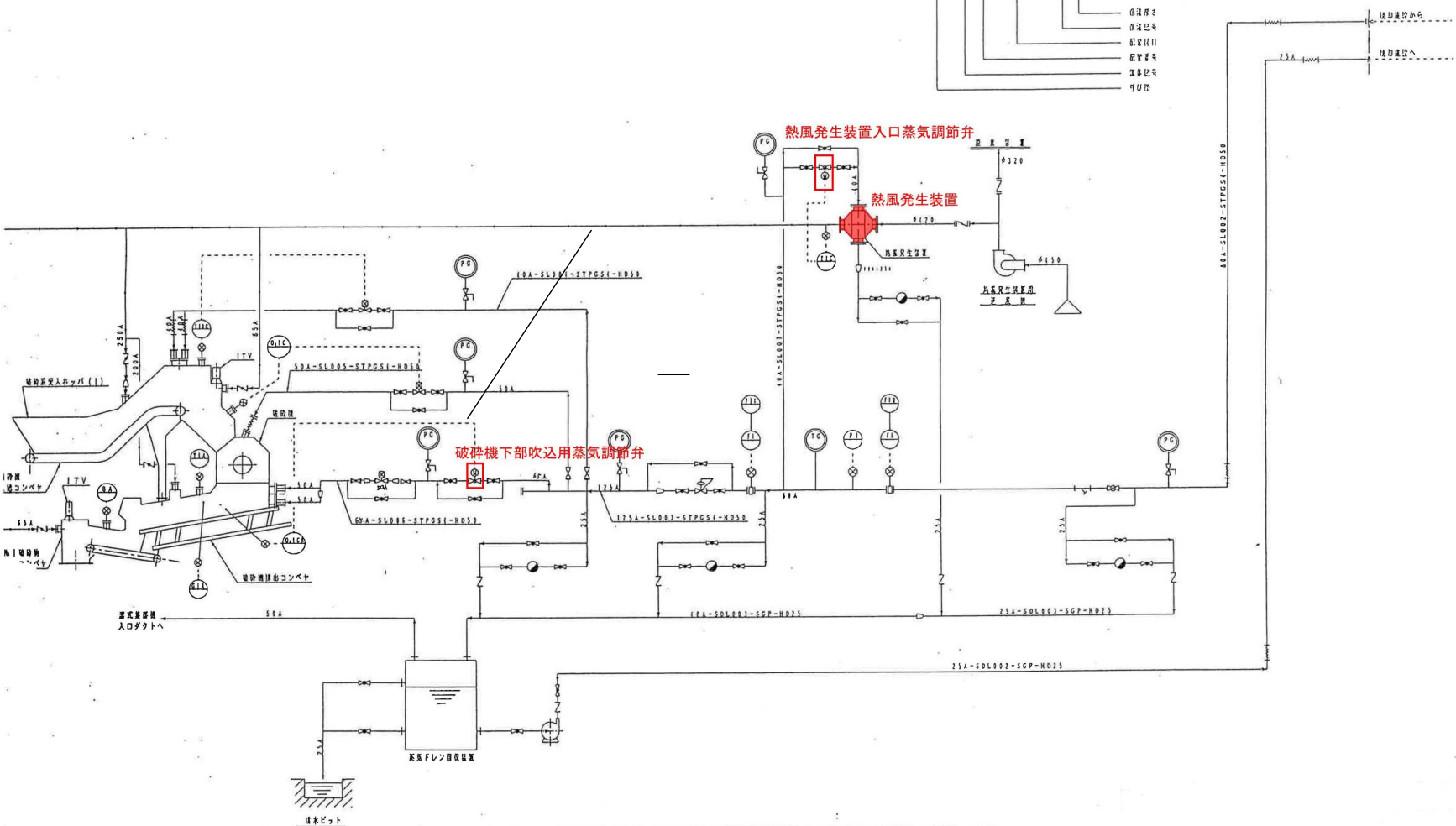
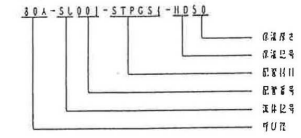
工事施工箇所

1	2022.10.1	明石クリーンセンター破碎選別施設破砕機ほか保全工事	作業一設計者
記号	西暦 年月日	記号	記号
基準規格		用途	発注用
図面名称	付近見取図・配置図	事業	破碎選別施設運営事業
図面番号	1 / 8	区域	明石市
縮尺	non	施設	破碎選別施設
		設備	
		工事	
原図サイズ		原図管理	
A3		明石市	
明石市廃棄物処理施設図面		TEL 078-912-1111	

本書は「明石クリーンセンター破碎選別施設搬出設備工事請負契約約款」第1条に定める「設計図書」である。

1) 図中のラインフェラスは、丁記を原則とする。

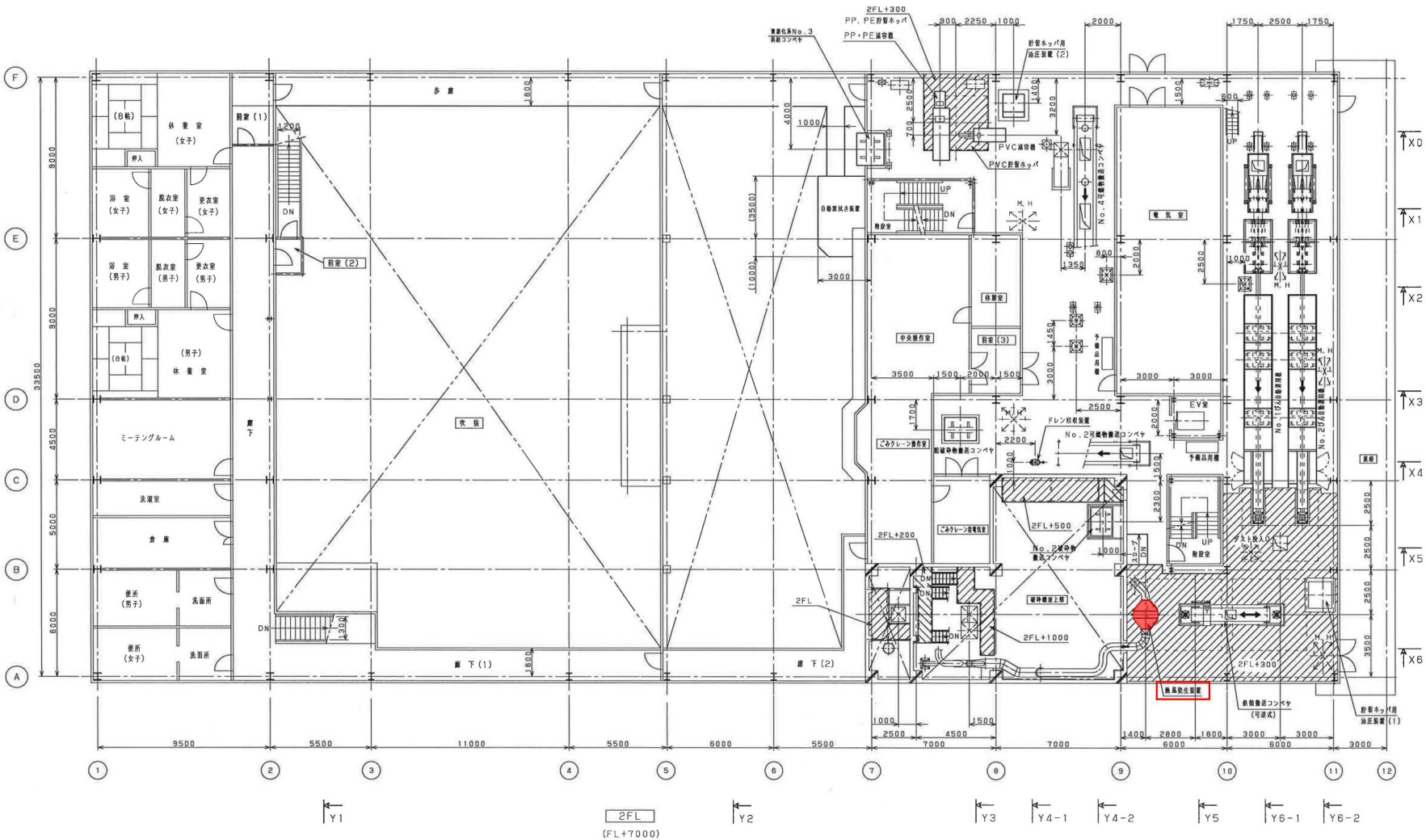
<尺目>



記号	記号	記号	記号	記号	記号	記号	記号	記号	記号	記号	記号
(A)	R	□	E	X	(B)	△	▽	◇	▽	▽	▽
①	②	③	④	⑤	⑥	⑦	⑧	⑨	⑩	⑪	⑫
⑬	⑭	⑮	⑯	⑰	⑱	⑲	⑳	㉑	㉒	㉓	㉔
㉕	㉖	㉗	㉘	㉙	㉚	㉛	㉜	㉝	㉞	㉟	㊱

本書は「明石クリーンセンター破砕選別施設搬出設備工事請負契約約款」第1条に定める「設計図書」である。

1	2022.10.1	明石クリーンセンター破砕選別施設破砕設備ほか保全工事		
記号	西暦年月日	工事	記号	作図一設計者
基準規格		用途	発注用	
図面名称	配管フローシート (蒸気、ドレン、熱風)		事業	破砕選別施設運営事業
図面番号	2/8	場所	明石クリーンセンター	
縮尺	non	原図サイズ	施設	破砕選別施設
		A3	設備	
			工種	
明石市廃棄物処理施設図面			原図管理	明石市
				TEL 078-912-1111



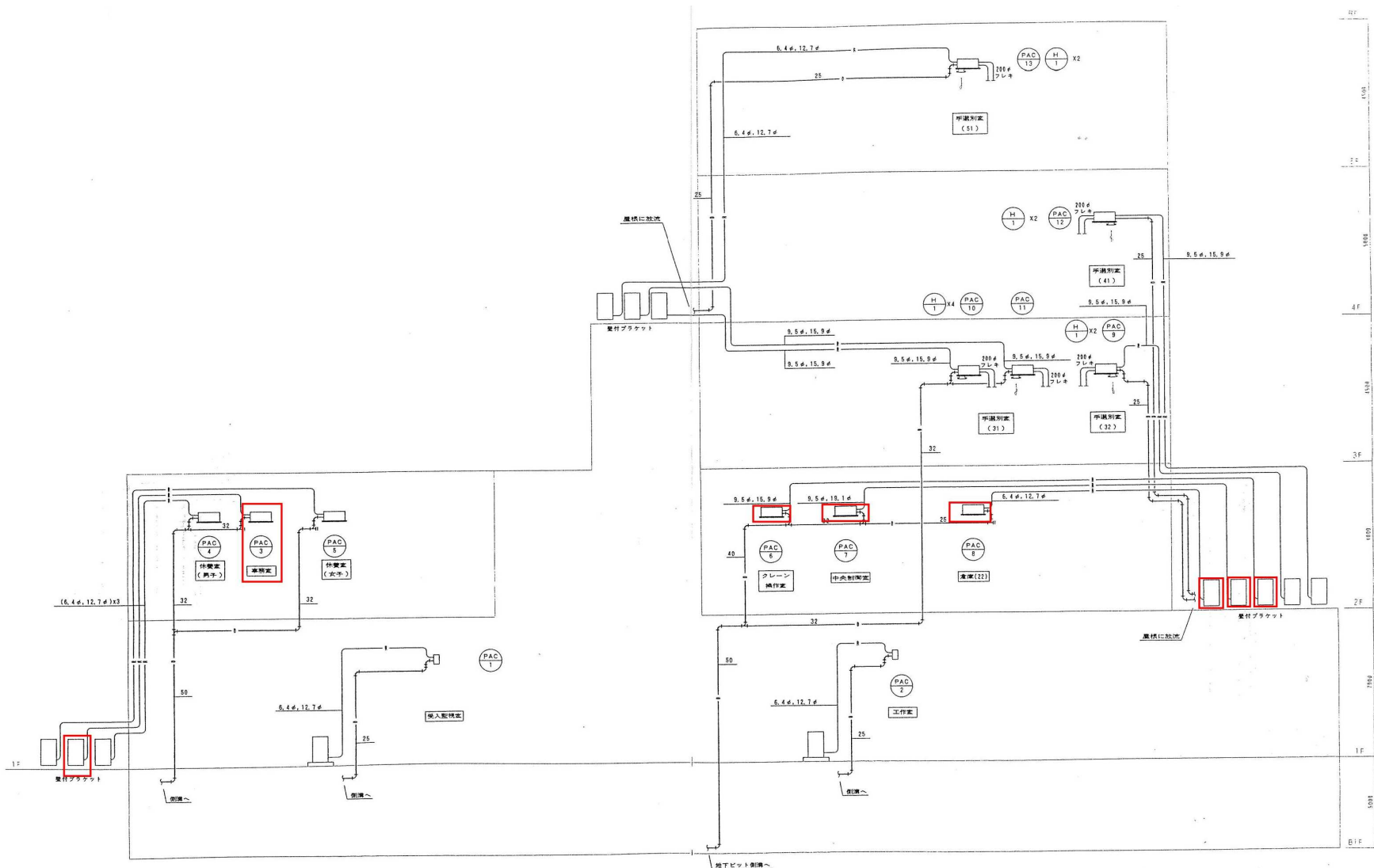
1		2022.10.1	明石クリーンセンター破砕選別施設撤出設備工事請負契約第1条に定める「設計図書」である。
記号	面	年月日	内容
1	全体配置図	2022.10.1	明石クリーンセンター破砕選別施設撤出設備工事請負契約第1条に定める「設計図書」である。
基準規格	用途	発注用	
図面名称	事業	破砕選別施設運営事業	
図面番号	3 / 8	区域	明石市
縮尺	non	場所	明石クリーンセンター
		施設	破砕選別施設
		設備	
		工種	
明石市廃棄物処理施設図面		原図サイズ	A3
原図管理		明石市	
		TEL 078-912-1111	

本書は「明石クリーンセンター破砕選別施設撤出設備工事請負契約第1条に定める「設計図書」である。

空調機器表

記号	名称	仕様	動力		台数	設置場所	備考
			φ X V	Kw			
PAC 1	ルームエアコン	型式 壁掛け型 冷房能力 2.2kW 暖房能力 3.2kW			1	1F 受付監視室	SH27 TE3-W
	(室内機)	送風機	1φ-100V	1.040			
	(室外機)	付属品 ワイヤレスリモコン、その他標準付属品共					
PAC 2	ルームエアコン	型式 壁掛け型 冷房能力 5.0kW 暖房能力 6.7kW			1	1F 作業室	SS08 TORPY-W
	(室内機)	送風機	1φ-100V	1.240			
	(室外機)	付属品 ワイヤレスリモコン、その他標準付属品共					
PAC 3	空冷ヒートポンプ式 パッケージ型エアコン	型式 4方向吹出 天井埋込カセット型 加温兼付 冷房能力 8.0kW 暖房能力 9.0kW			1	2F 事務室	SHYCJ00F
	(室内機)	送風機	3φ-200V	3.26			
	(室外機)	圧縮機					
	付属品 化粧パネル、ワイヤードリモコン、壁付ブラケット、その他標準付属品共						
PAC 4	空冷ヒートポンプ式 パッケージ型エアコン	型式 4方向吹出 天井埋込カセット型 加温兼付 冷房能力 5.0kW 暖房能力 5.6kW			1	2F 休憩室(男子)	SHYCJ50FT
	(室内機)	送風機	3φ-200V	2.10			
	(室外機)	付属品 化粧パネル、ワイヤードリモコン、壁付ブラケット、その他標準付属品共					
PAC 5	空冷ヒートポンプ式 パッケージ型エアコン	型式 4方向吹出 天井埋込カセット型 加温兼付 冷房能力 5.0kW 暖房能力 5.6kW			1	2F 休憩室(女子)	SHYCJ50FT
	(室内機)	送風機	3φ-200V	2.10			
	(室外機)	付属品 化粧パネル、ワイヤードリモコン、壁付ブラケット、その他標準付属品共					
PAC 6	空冷ヒートポンプ式 パッケージ型エアコン	型式 4方向吹出 天井埋込カセット型 加温兼付 冷房能力 7.1kW 暖房能力 8.0kW			1	2F クレーン操作室	SHYCJ71F
	(室内機)	送風機	3φ-200V	3.01			
	(室外機)	圧縮機					
	付属品 化粧パネル、ワイヤードリモコン、壁付ブラケット、その他標準付属品共						
PAC 7	空冷ヒートポンプ式 パッケージ型エアコン	型式 4方向吹出 天井埋込カセット型 加温兼付 冷房能力 14.0kW 暖房能力 16.0kW			1	2F 中央制御室	SHYCJ140F
	(室内機)	送風機	3φ-200V	5.77			
	(室外機)	圧縮機					
	付属品 化粧パネル、ワイヤードリモコン、壁付ブラケット、その他標準付属品共						
PAC 8	空冷ヒートポンプ式 パッケージ型エアコン	型式 4方向吹出 天井埋込カセット型 加温兼付 冷房能力 4.0kW 暖房能力 5.0kW			1	2F 倉庫(2)	SHYCJ40FT
	(室内機)	送風機	3φ-200V	1.81			
	(室外機)	付属品 化粧パネル、ワイヤードリモコン、壁付ブラケット、その他標準付属品共					
PAC 9	空冷ヒートポンプ式 パッケージ型エアコン	型式 天井埋込カセット型 (インベイタイプ) 冷房能力 6.3kW			1	3F 手選別室(32)	SHBJ63F
	(冷房)	送風機	3φ-200V	1.9			
	(室内機)	圧縮機					
	(室外機)	付属品 化粧パネル、ワイヤードリモコン、壁付ブラケット、その他標準付属品共					
PAC 10	空冷ヒートポンプ式 パッケージ型エアコン	型式 天井埋込カセット型 (インベイタイプ) 冷房能力 6.3kW			1	3F 手選別室(31)	SHBJ63F
	(冷房)	送風機	3φ-200V	1.9			
	(室内機)	圧縮機					
	(室外機)	付属品 化粧パネル、ワイヤードリモコン、壁付ブラケット、その他標準付属品共					
PAC 11	空冷ヒートポンプ式 パッケージ型エアコン	型式 天井埋込カセット型 (インベイタイプ) 冷房能力 6.3kW			1	3F 手選別室(31)	SHBJ63F
	(冷房)	送風機	3φ-200V	1.9			
	(室内機)	圧縮機					
	(室外機)	付属品 化粧パネル、ワイヤードリモコン、壁付ブラケット、その他標準付属品共					
PAC 12	空冷ヒートポンプ式 パッケージ型エアコン	型式 天井埋込カセット型 (インベイタイプ) 冷房能力 6.3kW			1	4F 手選別室(4)	SHBJ63F
	(冷房)	送風機	3φ-200V	1.9			
	(室内機)	圧縮機					
	(室外機)	付属品 化粧パネル、ワイヤードリモコン、壁付ブラケット、その他標準付属品共					
PAC 13	空冷ヒートポンプ式 パッケージ型エアコン	型式 天井埋込カセット型 (インベイタイプ) 冷房能力 5.0kW			1	5F 手選別室(5)	SHBJS0FT
	(冷房)	送風機	3φ-200V	1.6			
	(室内機)	圧縮機					
	(室外機)	付属品 化粧パネル、ワイヤードリモコン、壁付ブラケット、その他標準付属品共					
H I	遠外機用タテ型 クオーツヒーター	型式 壁掛け型 暖房能力 1kW			10	手選別室(31)~(5)	FE-10K3P-H
			1φ-100V	1.000			

1	2022.10.1	明石クリーンセンター破砕選別施設設備改修工事	破砕選別施設設備改修工事	作業一設計者
基準	用途		発注用	
図面名称	空調 機器表		事業	破砕選別施設運営事業
図面番号	4 / 8		区域	明石クリーンセンター
縮尺	non		施設	破砕選別施設
	原図サイズ A3		設備	
明石市廃棄物処理施設図面			原図管理	明石市
			TEL 078-912-1111	



1	2022.10.1	明石クリーンセンター破砕選別施設破砕設備ほか保全工事	原図	設計者
基準	用途		発注用	
図面名称	空調 系統図		事業	破砕選別施設運営事業
図面番号	5 / 8	場所	明石クリーンセンター	
縮尺	non	施設	破砕選別施設	
		原図サイズ	A3	
明石市廃棄物処理施設図面			原図管理	
			明石市	
			TEL 078-912-1111	

本書は「明石クリーンセンター破砕選別施設搬出設備工事請負契約約款」第1条に定める「設計図書」である。






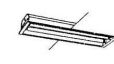



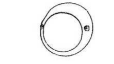


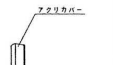













※2階のエアコンはすべて中央操作室で一掃停止できるスイッチも設置する。

----- 区画をあらわす。
 □ 配管となる部分をあらわす。

2階平面図 1:200

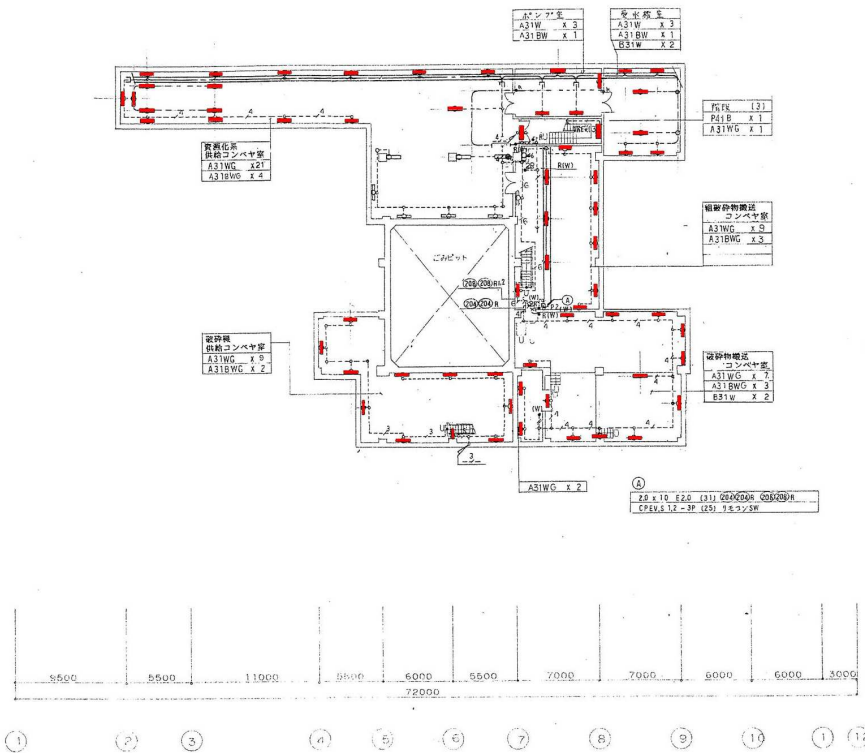
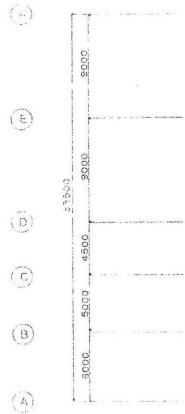
本書は「明石クリーンセンター破砕選別施設搬出設備工事請負契約書」第1条に定める「設計図書」である。

1	2022.10.1	明石クリーンセンター破砕選別施設破砕設備ほか保安工事		
記号	西暦年月日	工事	作図	設計者
基準規格			用途	発注用
図面名称	空調設備 平面図 (2階)		事業	破砕選別施設運営事業
図面番号	6 / 8		区域	明石クリーンセンター
縮尺	non	原図サイズ A3	施設	破砕選別施設
明石市廃棄物処理施設図面			設備	
			工種	
原図管理				明石市
				TEL 078-912-1111

A 1 ワーク (FSSB)	B 反射鏡型 (FSR2)	C 変換型 (FSS9)	D 棒以下照型 (FRS15)	E 棒以下照型 (FRS15L3V2)	F 棒以下照型 (FRF1)	G 棒以下照型 (FBS2)	H フラケット																																																																																																																																																																																																																																																																																																																																																																																																									
<table border="1"> <tr><td>製品寸法</td><td>2.0</td><td>2.5</td><td>3.0</td><td>4.0</td><td>5.0</td><td>6.0</td><td>7.0</td></tr> <tr><td>重量</td><td>0.2</td><td>0.3</td><td>0.4</td><td>0.5</td><td>0.6</td><td>0.7</td><td>0.8</td></tr> <tr><td>長さ</td><td>50</td><td>60</td><td>70</td><td>80</td><td>90</td><td>100</td><td>110</td></tr> <tr><td>径</td><td>φ10</td><td>φ12</td><td>φ15</td><td>φ20</td><td>φ25</td><td>φ30</td><td>φ35</td></tr> <tr><td>高さ</td><td>15</td><td>20</td><td>25</td><td>30</td><td>35</td><td>40</td><td>45</td></tr> <tr><td>重量</td><td>0.2</td><td>0.3</td><td>0.4</td><td>0.5</td><td>0.6</td><td>0.7</td><td>0.8</td></tr> <tr><td>長さ</td><td>50</td><td>60</td><td>70</td><td>80</td><td>90</td><td>100</td><td>110</td></tr> <tr><td>径</td><td>φ10</td><td>φ12</td><td>φ15</td><td>φ20</td><td>φ25</td><td>φ30</td><td>φ35</td></tr> <tr><td>高さ</td><td>15</td><td>20</td><td>25</td><td>30</td><td>35</td><td>40</td><td>45</td></tr> </table> 	製品寸法	2.0	2.5	3.0	4.0	5.0	6.0	7.0	重量	0.2	0.3	0.4	0.5	0.6	0.7	0.8	長さ	50	60	70	80	90	100	110	径	φ10	φ12	φ15	φ20	φ25	φ30	φ35	高さ	15	20	25	30	35	40	45	重量	0.2	0.3	0.4	0.5	0.6	0.7	0.8	長さ	50	60	70	80	90	100	110	径	φ10	φ12	φ15	φ20	φ25	φ30	φ35	高さ	15	20	25	30	35	40	45	<table border="1"> <tr><td>製品寸法</td><td>2.0</td><td>2.5</td><td>3.0</td><td>4.0</td><td>5.0</td><td>6.0</td><td>7.0</td></tr> <tr><td>重量</td><td>0.2</td><td>0.3</td><td>0.4</td><td>0.5</td><td>0.6</td><td>0.7</td><td>0.8</td></tr> <tr><td>長さ</td><td>50</td><td>60</td><td>70</td><td>80</td><td>90</td><td>100</td><td>110</td></tr> <tr><td>径</td><td>φ10</td><td>φ12</td><td>φ15</td><td>φ20</td><td>φ25</td><td>φ30</td><td>φ35</td></tr> <tr><td>高さ</td><td>15</td><td>20</td><td>25</td><td>30</td><td>35</td><td>40</td><td>45</td></tr> </table> 	製品寸法	2.0	2.5	3.0	4.0	5.0	6.0	7.0	重量	0.2	0.3	0.4	0.5	0.6	0.7	0.8	長さ	50	60	70	80	90	100	110	径	φ10	φ12	φ15	φ20	φ25	φ30	φ35	高さ	15	20	25	30	35	40	45	<table border="1"> <tr><td>製品寸法</td><td>2.0</td><td>2.5</td><td>3.0</td><td>4.0</td><td>5.0</td><td>6.0</td><td>7.0</td></tr> <tr><td>重量</td><td>0.2</td><td>0.3</td><td>0.4</td><td>0.5</td><td>0.6</td><td>0.7</td><td>0.8</td></tr> <tr><td>長さ</td><td>50</td><td>60</td><td>70</td><td>80</td><td>90</td><td>100</td><td>110</td></tr> <tr><td>径</td><td>φ10</td><td>φ12</td><td>φ15</td><td>φ20</td><td>φ25</td><td>φ30</td><td>φ35</td></tr> <tr><td>高さ</td><td>15</td><td>20</td><td>25</td><td>30</td><td>35</td><td>40</td><td>45</td></tr> </table> 	製品寸法	2.0	2.5	3.0	4.0	5.0	6.0	7.0	重量	0.2	0.3	0.4	0.5	0.6	0.7	0.8	長さ	50	60	70	80	90	100	110	径	φ10	φ12	φ15	φ20	φ25	φ30	φ35	高さ	15	20	25	30	35	40	45	<table border="1"> <tr><td>製品寸法</td><td>2.0</td><td>2.5</td><td>3.0</td><td>4.0</td><td>5.0</td><td>6.0</td><td>7.0</td></tr> <tr><td>重量</td><td>0.2</td><td>0.3</td><td>0.4</td><td>0.5</td><td>0.6</td><td>0.7</td><td>0.8</td></tr> <tr><td>長さ</td><td>50</td><td>60</td><td>70</td><td>80</td><td>90</td><td>100</td><td>110</td></tr> <tr><td>径</td><td>φ10</td><td>φ12</td><td>φ15</td><td>φ20</td><td>φ25</td><td>φ30</td><td>φ35</td></tr> <tr><td>高さ</td><td>15</td><td>20</td><td>25</td><td>30</td><td>35</td><td>40</td><td>45</td></tr> </table> 	製品寸法	2.0	2.5	3.0	4.0	5.0	6.0	7.0	重量	0.2	0.3	0.4	0.5	0.6	0.7	0.8	長さ	50	60	70	80	90	100	110	径	φ10	φ12	φ15	φ20	φ25	φ30	φ35	高さ	15	20	25	30	35	40	45	<table border="1"> <tr><td>製品寸法</td><td>2.0</td><td>2.5</td><td>3.0</td><td>4.0</td><td>5.0</td><td>6.0</td><td>7.0</td></tr> <tr><td>重量</td><td>0.2</td><td>0.3</td><td>0.4</td><td>0.5</td><td>0.6</td><td>0.7</td><td>0.8</td></tr> <tr><td>長さ</td><td>50</td><td>60</td><td>70</td><td>80</td><td>90</td><td>100</td><td>110</td></tr> <tr><td>径</td><td>φ10</td><td>φ12</td><td>φ15</td><td>φ20</td><td>φ25</td><td>φ30</td><td>φ35</td></tr> <tr><td>高さ</td><td>15</td><td>20</td><td>25</td><td>30</td><td>35</td><td>40</td><td>45</td></tr> </table> 	製品寸法	2.0	2.5	3.0	4.0	5.0	6.0	7.0	重量	0.2	0.3	0.4	0.5	0.6	0.7	0.8	長さ	50	60	70	80	90	100	110	径	φ10	φ12	φ15	φ20	φ25	φ30	φ35	高さ	15	20	25	30	35	40	45	<table border="1"> <tr><td>製品寸法</td><td>2.0</td><td>2.5</td><td>3.0</td><td>4.0</td><td>5.0</td><td>6.0</td><td>7.0</td></tr> <tr><td>重量</td><td>0.2</td><td>0.3</td><td>0.4</td><td>0.5</td><td>0.6</td><td>0.7</td><td>0.8</td></tr> <tr><td>長さ</td><td>50</td><td>60</td><td>70</td><td>80</td><td>90</td><td>100</td><td>110</td></tr> <tr><td>径</td><td>φ10</td><td>φ12</td><td>φ15</td><td>φ20</td><td>φ25</td><td>φ30</td><td>φ35</td></tr> <tr><td>高さ</td><td>15</td><td>20</td><td>25</td><td>30</td><td>35</td><td>40</td><td>45</td></tr> </table> 	製品寸法	2.0	2.5	3.0	4.0	5.0	6.0	7.0	重量	0.2	0.3	0.4	0.5	0.6	0.7	0.8	長さ	50	60	70	80	90	100	110	径	φ10	φ12	φ15	φ20	φ25	φ30	φ35	高さ	15	20	25	30	35	40	45	<table border="1"> <tr><td>製品寸法</td><td>2.0</td><td>2.5</td><td>3.0</td><td>4.0</td><td>5.0</td><td>6.0</td><td>7.0</td></tr> <tr><td>重量</td><td>0.2</td><td>0.3</td><td>0.4</td><td>0.5</td><td>0.6</td><td>0.7</td><td>0.8</td></tr> <tr><td>長さ</td><td>50</td><td>60</td><td>70</td><td>80</td><td>90</td><td>100</td><td>110</td></tr> <tr><td>径</td><td>φ10</td><td>φ12</td><td>φ15</td><td>φ20</td><td>φ25</td><td>φ30</td><td>φ35</td></tr> <tr><td>高さ</td><td>15</td><td>20</td><td>25</td><td>30</td><td>35</td><td>40</td><td>45</td></tr> </table> 	製品寸法	2.0	2.5	3.0	4.0	5.0	6.0	7.0	重量	0.2	0.3	0.4	0.5	0.6	0.7	0.8	長さ	50	60	70	80	90	100	110	径	φ10	φ12	φ15	φ20	φ25	φ30	φ35	高さ	15	20	25	30	35	40	45	<table border="1"> <tr><td>製品寸法</td><td>2.0</td><td>2.5</td><td>3.0</td><td>4.0</td><td>5.0</td><td>6.0</td><td>7.0</td></tr> <tr><td>重量</td><td>0.2</td><td>0.3</td><td>0.4</td><td>0.5</td><td>0.6</td><td>0.7</td><td>0.8</td></tr> <tr><td>長さ</td><td>50</td><td>60</td><td>70</td><td>80</td><td>90</td><td>100</td><td>110</td></tr> <tr><td>径</td><td>φ10</td><td>φ12</td><td>φ15</td><td>φ20</td><td>φ25</td><td>φ30</td><td>φ35</td></tr> <tr><td>高さ</td><td>15</td><td>20</td><td>25</td><td>30</td><td>35</td><td>40</td><td>45</td></tr> </table> 	製品寸法	2.0	2.5	3.0	4.0	5.0	6.0	7.0	重量	0.2	0.3	0.4	0.5	0.6	0.7	0.8	長さ	50	60	70	80	90	100	110	径	φ10	φ12	φ15	φ20	φ25	φ30	φ35	高さ	15	20	25	30	35	40	45	<table border="1"> <tr><td>製品寸法</td><td>2.0</td><td>2.5</td><td>3.0</td><td>4.0</td><td>5.0</td><td>6.0</td><td>7.0</td></tr> <tr><td>重量</td><td>0.2</td><td>0.3</td><td>0.4</td><td>0.5</td><td>0.6</td><td>0.7</td><td>0.8</td></tr> <tr><td>長さ</td><td>50</td><td>60</td><td>70</td><td>80</td><td>90</td><td>100</td><td>110</td></tr> <tr><td>径</td><td>φ10</td><td>φ12</td><td>φ15</td><td>φ20</td><td>φ25</td><td>φ30</td><td>φ35</td></tr> <tr><td>高さ</td><td>15</td><td>20</td><td>25</td><td>30</td><td>35</td><td>40</td><td>45</td></tr> </table> 	製品寸法	2.0	2.5	3.0	4.0	5.0	6.0	7.0	重量	0.2	0.3	0.4	0.5	0.6	0.7	0.8	長さ	50	60	70	80	90	100	110	径	φ10	φ12	φ15	φ20	φ25	φ30	φ35	高さ	15	20	25	30	35	40	45
製品寸法	2.0	2.5	3.0	4.0	5.0	6.0	7.0																																																																																																																																																																																																																																																																																																																																																																																																									
重量	0.2	0.3	0.4	0.5	0.6	0.7	0.8																																																																																																																																																																																																																																																																																																																																																																																																									
長さ	50	60	70	80	90	100	110																																																																																																																																																																																																																																																																																																																																																																																																									
径	φ10	φ12	φ15	φ20	φ25	φ30	φ35																																																																																																																																																																																																																																																																																																																																																																																																									
高さ	15	20	25	30	35	40	45																																																																																																																																																																																																																																																																																																																																																																																																									
重量	0.2	0.3	0.4	0.5	0.6	0.7	0.8																																																																																																																																																																																																																																																																																																																																																																																																									
長さ	50	60	70	80	90	100	110																																																																																																																																																																																																																																																																																																																																																																																																									
径	φ10	φ12	φ15	φ20	φ25	φ30	φ35																																																																																																																																																																																																																																																																																																																																																																																																									
高さ	15	20	25	30	35	40	45																																																																																																																																																																																																																																																																																																																																																																																																									
製品寸法	2.0	2.5	3.0	4.0	5.0	6.0	7.0																																																																																																																																																																																																																																																																																																																																																																																																									
重量	0.2	0.3	0.4	0.5	0.6	0.7	0.8																																																																																																																																																																																																																																																																																																																																																																																																									
長さ	50	60	70	80	90	100	110																																																																																																																																																																																																																																																																																																																																																																																																									
径	φ10	φ12	φ15	φ20	φ25	φ30	φ35																																																																																																																																																																																																																																																																																																																																																																																																									
高さ	15	20	25	30	35	40	45																																																																																																																																																																																																																																																																																																																																																																																																									
製品寸法	2.0	2.5	3.0	4.0	5.0	6.0	7.0																																																																																																																																																																																																																																																																																																																																																																																																									
重量	0.2	0.3	0.4	0.5	0.6	0.7	0.8																																																																																																																																																																																																																																																																																																																																																																																																									
長さ	50	60	70	80	90	100	110																																																																																																																																																																																																																																																																																																																																																																																																									
径	φ10	φ12	φ15	φ20	φ25	φ30	φ35																																																																																																																																																																																																																																																																																																																																																																																																									
高さ	15	20	25	30	35	40	45																																																																																																																																																																																																																																																																																																																																																																																																									
製品寸法	2.0	2.5	3.0	4.0	5.0	6.0	7.0																																																																																																																																																																																																																																																																																																																																																																																																									
重量	0.2	0.3	0.4	0.5	0.6	0.7	0.8																																																																																																																																																																																																																																																																																																																																																																																																									
長さ	50	60	70	80	90	100	110																																																																																																																																																																																																																																																																																																																																																																																																									
径	φ10	φ12	φ15	φ20	φ25	φ30	φ35																																																																																																																																																																																																																																																																																																																																																																																																									
高さ	15	20	25	30	35	40	45																																																																																																																																																																																																																																																																																																																																																																																																									
製品寸法	2.0	2.5	3.0	4.0	5.0	6.0	7.0																																																																																																																																																																																																																																																																																																																																																																																																									
重量	0.2	0.3	0.4	0.5	0.6	0.7	0.8																																																																																																																																																																																																																																																																																																																																																																																																									
長さ	50	60	70	80	90	100	110																																																																																																																																																																																																																																																																																																																																																																																																									
径	φ10	φ12	φ15	φ20	φ25	φ30	φ35																																																																																																																																																																																																																																																																																																																																																																																																									
高さ	15	20	25	30	35	40	45																																																																																																																																																																																																																																																																																																																																																																																																									
製品寸法	2.0	2.5	3.0	4.0	5.0	6.0	7.0																																																																																																																																																																																																																																																																																																																																																																																																									
重量	0.2	0.3	0.4	0.5	0.6	0.7	0.8																																																																																																																																																																																																																																																																																																																																																																																																									
長さ	50	60	70	80	90	100	110																																																																																																																																																																																																																																																																																																																																																																																																									
径	φ10	φ12	φ15	φ20	φ25	φ30	φ35																																																																																																																																																																																																																																																																																																																																																																																																									
高さ	15	20	25	30	35	40	45																																																																																																																																																																																																																																																																																																																																																																																																									
製品寸法	2.0	2.5	3.0	4.0	5.0	6.0	7.0																																																																																																																																																																																																																																																																																																																																																																																																									
重量	0.2	0.3	0.4	0.5	0.6	0.7	0.8																																																																																																																																																																																																																																																																																																																																																																																																									
長さ	50	60	70	80	90	100	110																																																																																																																																																																																																																																																																																																																																																																																																									
径	φ10	φ12	φ15	φ20	φ25	φ30	φ35																																																																																																																																																																																																																																																																																																																																																																																																									
高さ	15	20	25	30	35	40	45																																																																																																																																																																																																																																																																																																																																																																																																									
製品寸法	2.0	2.5	3.0	4.0	5.0	6.0	7.0																																																																																																																																																																																																																																																																																																																																																																																																									
重量	0.2	0.3	0.4	0.5	0.6	0.7	0.8																																																																																																																																																																																																																																																																																																																																																																																																									
長さ	50	60	70	80	90	100	110																																																																																																																																																																																																																																																																																																																																																																																																									
径	φ10	φ12	φ15	φ20	φ25	φ30	φ35																																																																																																																																																																																																																																																																																																																																																																																																									
高さ	15	20	25	30	35	40	45																																																																																																																																																																																																																																																																																																																																																																																																									
製品寸法	2.0	2.5	3.0	4.0	5.0	6.0	7.0																																																																																																																																																																																																																																																																																																																																																																																																									
重量	0.2	0.3	0.4	0.5	0.6	0.7	0.8																																																																																																																																																																																																																																																																																																																																																																																																									
長さ	50	60	70	80	90	100	110																																																																																																																																																																																																																																																																																																																																																																																																									
径	φ10	φ12	φ15	φ20	φ25	φ30	φ35																																																																																																																																																																																																																																																																																																																																																																																																									
高さ	15	20	25	30	35	40	45																																																																																																																																																																																																																																																																																																																																																																																																									
I ミニフット (FBFG)	J ブラケット (FBC2)	K ダウンライト (FRS11)	L 高天井型付 (HML2) 電動昇降装置付	M 高天井型付 (HML2)	N 高天井型付 (HML2)	O 筒状型 (HPJ1)	P 筒状型 (K1-FBF10)																																																																																																																																																																																																																																																																																																																																																																																																									
<table border="1"> <tr><td>製品寸法</td><td>2.0</td><td>2.5</td><td>3.0</td><td>4.0</td><td>5.0</td><td>6.0</td><td>7.0</td></tr> <tr><td>重量</td><td>0.2</td><td>0.3</td><td>0.4</td><td>0.5</td><td>0.6</td><td>0.7</td><td>0.8</td></tr> <tr><td>長さ</td><td>50</td><td>60</td><td>70</td><td>80</td><td>90</td><td>100</td><td>110</td></tr> <tr><td>径</td><td>φ10</td><td>φ12</td><td>φ15</td><td>φ20</td><td>φ25</td><td>φ30</td><td>φ35</td></tr> <tr><td>高さ</td><td>15</td><td>20</td><td>25</td><td>30</td><td>35</td><td>40</td><td>45</td></tr> </table> 	製品寸法	2.0	2.5	3.0	4.0	5.0	6.0	7.0	重量	0.2	0.3	0.4	0.5	0.6	0.7	0.8	長さ	50	60	70	80	90	100	110	径	φ10	φ12	φ15	φ20	φ25	φ30	φ35	高さ	15	20	25	30	35	40	45	<table border="1"> <tr><td>製品寸法</td><td>2.0</td><td>2.5</td><td>3.0</td><td>4.0</td><td>5.0</td><td>6.0</td><td>7.0</td></tr> <tr><td>重量</td><td>0.2</td><td>0.3</td><td>0.4</td><td>0.5</td><td>0.6</td><td>0.7</td><td>0.8</td></tr> <tr><td>長さ</td><td>50</td><td>60</td><td>70</td><td>80</td><td>90</td><td>100</td><td>110</td></tr> <tr><td>径</td><td>φ10</td><td>φ12</td><td>φ15</td><td>φ20</td><td>φ25</td><td>φ30</td><td>φ35</td></tr> <tr><td>高さ</td><td>15</td><td>20</td><td>25</td><td>30</td><td>35</td><td>40</td><td>45</td></tr> </table> 	製品寸法	2.0	2.5	3.0	4.0	5.0	6.0	7.0	重量	0.2	0.3	0.4	0.5	0.6	0.7	0.8	長さ	50	60	70	80	90	100	110	径	φ10	φ12	φ15	φ20	φ25	φ30	φ35	高さ	15	20	25	30	35	40	45	<table border="1"> <tr><td>製品寸法</td><td>2.0</td><td>2.5</td><td>3.0</td><td>4.0</td><td>5.0</td><td>6.0</td><td>7.0</td></tr> <tr><td>重量</td><td>0.2</td><td>0.3</td><td>0.4</td><td>0.5</td><td>0.6</td><td>0.7</td><td>0.8</td></tr> <tr><td>長さ</td><td>50</td><td>60</td><td>70</td><td>80</td><td>90</td><td>100</td><td>110</td></tr> <tr><td>径</td><td>φ10</td><td>φ12</td><td>φ15</td><td>φ20</td><td>φ25</td><td>φ30</td><td>φ35</td></tr> <tr><td>高さ</td><td>15</td><td>20</td><td>25</td><td>30</td><td>35</td><td>40</td><td>45</td></tr> </table> 	製品寸法	2.0	2.5	3.0	4.0	5.0	6.0	7.0	重量	0.2	0.3	0.4	0.5	0.6	0.7	0.8	長さ	50	60	70	80	90	100	110	径	φ10	φ12	φ15	φ20	φ25	φ30	φ35	高さ	15	20	25	30	35	40	45	<table border="1"> <tr><td>製品寸法</td><td>2.0</td><td>2.5</td><td>3.0</td><td>4.0</td><td>5.0</td><td>6.0</td><td>7.0</td></tr> <tr><td>重量</td><td>0.2</td><td>0.3</td><td>0.4</td><td>0.5</td><td>0.6</td><td>0.7</td><td>0.8</td></tr> <tr><td>長さ</td><td>50</td><td>60</td><td>70</td><td>80</td><td>90</td><td>100</td><td>110</td></tr> <tr><td>径</td><td>φ10</td><td>φ12</td><td>φ15</td><td>φ20</td><td>φ25</td><td>φ30</td><td>φ35</td></tr> <tr><td>高さ</td><td>15</td><td>20</td><td>25</td><td>30</td><td>35</td><td>40</td><td>45</td></tr> </table> 	製品寸法	2.0	2.5	3.0	4.0	5.0	6.0	7.0	重量	0.2	0.3	0.4	0.5	0.6	0.7	0.8	長さ	50	60	70	80	90	100	110	径	φ10	φ12	φ15	φ20	φ25	φ30	φ35	高さ	15	20	25	30	35	40	45	<table border="1"> <tr><td>製品寸法</td><td>2.0</td><td>2.5</td><td>3.0</td><td>4.0</td><td>5.0</td><td>6.0</td><td>7.0</td></tr> <tr><td>重量</td><td>0.2</td><td>0.3</td><td>0.4</td><td>0.5</td><td>0.6</td><td>0.7</td><td>0.8</td></tr> <tr><td>長さ</td><td>50</td><td>60</td><td>70</td><td>80</td><td>90</td><td>100</td><td>110</td></tr> <tr><td>径</td><td>φ10</td><td>φ12</td><td>φ15</td><td>φ20</td><td>φ25</td><td>φ30</td><td>φ35</td></tr> <tr><td>高さ</td><td>15</td><td>20</td><td>25</td><td>30</td><td>35</td><td>40</td><td>45</td></tr> </table> 	製品寸法	2.0	2.5	3.0	4.0	5.0	6.0	7.0	重量	0.2	0.3	0.4	0.5	0.6	0.7	0.8	長さ	50	60	70	80	90	100	110	径	φ10	φ12	φ15	φ20	φ25	φ30	φ35	高さ	15	20	25	30	35	40	45	<table border="1"> <tr><td>製品寸法</td><td>2.0</td><td>2.5</td><td>3.0</td><td>4.0</td><td>5.0</td><td>6.0</td><td>7.0</td></tr> <tr><td>重量</td><td>0.2</td><td>0.3</td><td>0.4</td><td>0.5</td><td>0.6</td><td>0.7</td><td>0.8</td></tr> <tr><td>長さ</td><td>50</td><td>60</td><td>70</td><td>80</td><td>90</td><td>100</td><td>110</td></tr> <tr><td>径</td><td>φ10</td><td>φ12</td><td>φ15</td><td>φ20</td><td>φ25</td><td>φ30</td><td>φ35</td></tr> <tr><td>高さ</td><td>15</td><td>20</td><td>25</td><td>30</td><td>35</td><td>40</td><td>45</td></tr> </table> 	製品寸法	2.0	2.5	3.0	4.0	5.0	6.0	7.0	重量	0.2	0.3	0.4	0.5	0.6	0.7	0.8	長さ	50	60	70	80	90	100	110	径	φ10	φ12	φ15	φ20	φ25	φ30	φ35	高さ	15	20	25	30	35	40	45	<table border="1"> <tr><td>製品寸法</td><td>2.0</td><td>2.5</td><td>3.0</td><td>4.0</td><td>5.0</td><td>6.0</td><td>7.0</td></tr> <tr><td>重量</td><td>0.2</td><td>0.3</td><td>0.4</td><td>0.5</td><td>0.6</td><td>0.7</td><td>0.8</td></tr> <tr><td>長さ</td><td>50</td><td>60</td><td>70</td><td>80</td><td>90</td><td>100</td><td>110</td></tr> <tr><td>径</td><td>φ10</td><td>φ12</td><td>φ15</td><td>φ20</td><td>φ25</td><td>φ30</td><td>φ35</td></tr> <tr><td>高さ</td><td>15</td><td>20</td><td>25</td><td>30</td><td>35</td><td>40</td><td>45</td></tr> </table> 	製品寸法	2.0	2.5	3.0	4.0	5.0	6.0	7.0	重量	0.2	0.3	0.4	0.5	0.6	0.7	0.8	長さ	50	60	70	80	90	100	110	径	φ10	φ12	φ15	φ20	φ25	φ30	φ35	高さ	15	20	25	30	35	40	45																																																																																																																		
製品寸法	2.0	2.5	3.0	4.0	5.0	6.0	7.0																																																																																																																																																																																																																																																																																																																																																																																																									
重量	0.2	0.3	0.4	0.5	0.6	0.7	0.8																																																																																																																																																																																																																																																																																																																																																																																																									
長さ	50	60	70	80	90	100	110																																																																																																																																																																																																																																																																																																																																																																																																									
径	φ10	φ12	φ15	φ20	φ25	φ30	φ35																																																																																																																																																																																																																																																																																																																																																																																																									
高さ	15	20	25	30	35	40	45																																																																																																																																																																																																																																																																																																																																																																																																									
製品寸法	2.0	2.5	3.0	4.0	5.0	6.0	7.0																																																																																																																																																																																																																																																																																																																																																																																																									
重量	0.2	0.3	0.4	0.5	0.6	0.7	0.8																																																																																																																																																																																																																																																																																																																																																																																																									
長さ	50	60	70	80	90	100	110																																																																																																																																																																																																																																																																																																																																																																																																									
径	φ10	φ12	φ15	φ20	φ25	φ30	φ35																																																																																																																																																																																																																																																																																																																																																																																																									
高さ	15	20	25	30	35	40	45																																																																																																																																																																																																																																																																																																																																																																																																									
製品寸法	2.0	2.5	3.0	4.0	5.0	6.0	7.0																																																																																																																																																																																																																																																																																																																																																																																																									
重量	0.2	0.3	0.4	0.5	0.6	0.7	0.8																																																																																																																																																																																																																																																																																																																																																																																																									
長さ	50	60	70	80	90	100	110																																																																																																																																																																																																																																																																																																																																																																																																									
径	φ10	φ12	φ15	φ20	φ25	φ30	φ35																																																																																																																																																																																																																																																																																																																																																																																																									
高さ	15	20	25	30	35	40	45																																																																																																																																																																																																																																																																																																																																																																																																									
製品寸法	2.0	2.5	3.0	4.0	5.0	6.0	7.0																																																																																																																																																																																																																																																																																																																																																																																																									
重量	0.2	0.3	0.4	0.5	0.6	0.7	0.8																																																																																																																																																																																																																																																																																																																																																																																																									
長さ	50	60	70	80	90	100	110																																																																																																																																																																																																																																																																																																																																																																																																									
径	φ10	φ12	φ15	φ20	φ25	φ30	φ35																																																																																																																																																																																																																																																																																																																																																																																																									
高さ	15	20	25	30	35	40	45																																																																																																																																																																																																																																																																																																																																																																																																									
製品寸法	2.0	2.5	3.0	4.0	5.0	6.0	7.0																																																																																																																																																																																																																																																																																																																																																																																																									
重量	0.2	0.3	0.4	0.5	0.6	0.7	0.8																																																																																																																																																																																																																																																																																																																																																																																																									
長さ	50	60	70	80	90	100	110																																																																																																																																																																																																																																																																																																																																																																																																									
径	φ10	φ12	φ15	φ20	φ25	φ30	φ35																																																																																																																																																																																																																																																																																																																																																																																																									
高さ	15	20	25	30	35	40	45																																																																																																																																																																																																																																																																																																																																																																																																									
製品寸法	2.0	2.5	3.0	4.0	5.0	6.0	7.0																																																																																																																																																																																																																																																																																																																																																																																																									
重量	0.2	0.3	0.4	0.5	0.6	0.7	0.8																																																																																																																																																																																																																																																																																																																																																																																																									
長さ	50	60	70	80	90	100	110																																																																																																																																																																																																																																																																																																																																																																																																									
径	φ10	φ12	φ15	φ20	φ25	φ30	φ35																																																																																																																																																																																																																																																																																																																																																																																																									
高さ	15	20	25	30	35	40	45																																																																																																																																																																																																																																																																																																																																																																																																									
製品寸法	2.0	2.5	3.0	4.0	5.0	6.0	7.0																																																																																																																																																																																																																																																																																																																																																																																																									
重量	0.2	0.3	0.4	0.5	0.6	0.7	0.8																																																																																																																																																																																																																																																																																																																																																																																																									
長さ	50	60	70	80	90	100	110																																																																																																																																																																																																																																																																																																																																																																																																									
径	φ10	φ12	φ15	φ20	φ25	φ30	φ35																																																																																																																																																																																																																																																																																																																																																																																																									
高さ	15	20	25	30	35	40	45																																																																																																																																																																																																																																																																																																																																																																																																									
Q 筒状型 (HPJ1)	R 筒状型 (SH1-FBF10)	S 筒状型 (HPJ1)	T 筒状型 (ST1-FBF10)	U ダウンライト (非照型) (K1-IRS4)	V ボール灯	W ボール灯	X ボール灯																																																																																																																																																																																																																																																																																																																																																																																																									
<table border="1"> <tr><td>製品寸法</td><td>2.0</td><td>2.5</td><td>3.0</td><td>4.0</td><td>5.0</td><td>6.0</td><td>7.0</td></tr> <tr><td>重量</td><td>0.2</td><td>0.3</td><td>0.4</td><td>0.5</td><td>0.6</td><td>0.7</td><td>0.8</td></tr> <tr><td>長さ</td><td>50</td><td>60</td><td>70</td><td>80</td><td>90</td><td>100</td><td>110</td></tr> <tr><td>径</td><td>φ10</td><td>φ12</td><td>φ15</td><td>φ20</td><td>φ25</td><td>φ30</td><td>φ35</td></tr> <tr><td>高さ</td><td>15</td><td>20</td><td>25</td><td>30</td><td>35</td><td>40</td><td>45</td></tr> </table> 	製品寸法	2.0	2.5	3.0	4.0	5.0	6.0	7.0	重量	0.2	0.3	0.4	0.5	0.6	0.7	0.8	長さ	50	60	70	80	90	100	110	径	φ10	φ12	φ15	φ20	φ25	φ30	φ35	高さ	15	20	25	30	35	40	45	<table border="1"> <tr><td>製品寸法</td><td>2.0</td><td>2.5</td><td>3.0</td><td>4.0</td><td>5.0</td><td>6.0</td><td>7.0</td></tr> <tr><td>重量</td><td>0.2</td><td>0.3</td><td>0.4</td><td>0.5</td><td>0.6</td><td>0.7</td><td>0.8</td></tr> <tr><td>長さ</td><td>50</td><td>60</td><td>70</td><td>80</td><td>90</td><td>100</td><td>110</td></tr> <tr><td>径</td><td>φ10</td><td>φ12</td><td>φ15</td><td>φ20</td><td>φ25</td><td>φ30</td><td>φ35</td></tr> <tr><td>高さ</td><td>15</td><td>20</td><td>25</td><td>30</td><td>35</td><td>40</td><td>45</td></tr> </table> 	製品寸法	2.0	2.5	3.0	4.0	5.0	6.0	7.0	重量	0.2	0.3	0.4	0.5	0.6	0.7	0.8	長さ	50	60	70	80	90	100	110	径	φ10	φ12	φ15	φ20	φ25	φ30	φ35	高さ	15	20	25	30	35	40	45	<table border="1"> <tr><td>製品寸法</td><td>2.0</td><td>2.5</td><td>3.0</td><td>4.0</td><td>5.0</td><td>6.0</td><td>7.0</td></tr> <tr><td>重量</td><td>0.2</td><td>0.3</td><td>0.4</td><td>0.5</td><td>0.6</td><td>0.7</td><td>0.8</td></tr> <tr><td>長さ</td><td>50</td><td>60</td><td>70</td><td>80</td><td>90</td><td>100</td><td>110</td></tr> <tr><td>径</td><td>φ10</td><td>φ12</td><td>φ15</td><td>φ20</td><td>φ25</td><td>φ30</td><td>φ35</td></tr> <tr><td>高さ</td><td>15</td><td>20</td><td>25</td><td>30</td><td>35</td><td>40</td><td>45</td></tr> </table> 	製品寸法	2.0	2.5	3.0	4.0	5.0	6.0	7.0	重量	0.2	0.3	0.4	0.5	0.6	0.7	0.8	長さ	50	60	70	80	90	100	110	径	φ10	φ12	φ15	φ20	φ25	φ30	φ35	高さ	15	20	25	30	35	40	45	<table border="1"> <tr><td>製品寸法</td><td>2.0</td><td>2.5</td><td>3.0</td><td>4.0</td><td>5.0</td><td>6.0</td><td>7.0</td></tr> <tr><td>重量</td><td>0.2</td><td>0.3</td><td>0.4</td><td>0.5</td><td>0.6</td><td>0.7</td><td>0.8</td></tr> <tr><td>長さ</td><td>50</td><td>60</td><td>70</td><td>80</td><td>90</td><td>100</td><td>110</td></tr> <tr><td>径</td><td>φ10</td><td>φ12</td><td>φ15</td><td>φ20</td><td>φ25</td><td>φ30</td><td>φ35</td></tr> <tr><td>高さ</td><td>15</td><td>20</td><td>25</td><td>30</td><td>35</td><td>40</td><td>45</td></tr> </table> 	製品寸法	2.0	2.5	3.0	4.0	5.0	6.0	7.0	重量	0.2	0.3	0.4	0.5	0.6	0.7	0.8	長さ	50	60	70	80	90	100	110	径	φ10	φ12	φ15	φ20	φ25	φ30	φ35	高さ	15	20	25	30	35	40	45	<table border="1"> <tr><td>製品寸法</td><td>2.0</td><td>2.5</td><td>3.0</td><td>4.0</td><td>5.0</td><td>6.0</td><td>7.0</td></tr> <tr><td>重量</td><td>0.2</td><td>0.3</td><td>0.4</td><td>0.5</td><td>0.6</td><td>0.7</td><td>0.8</td></tr> <tr><td>長さ</td><td>50</td><td>60</td><td>70</td><td>80</td><td>90</td><td>100</td><td>110</td></tr> <tr><td>径</td><td>φ10</td><td>φ12</td><td>φ15</td><td>φ20</td><td>φ25</td><td>φ30</td><td>φ35</td></tr> <tr><td>高さ</td><td>15</td><td>20</td><td>25</td><td>30</td><td>35</td><td>40</td><td>45</td></tr> </table> 	製品寸法	2.0	2.5	3.0	4.0	5.0	6.0	7.0	重量	0.2	0.3	0.4	0.5	0.6	0.7	0.8	長さ	50	60	70	80	90	100	110	径	φ10	φ12	φ15	φ20	φ25	φ30	φ35	高さ	15	20	25	30	35	40	45	<table border="1"> <tr><td>製品寸法</td><td>2.0</td><td>2.5</td><td>3.0</td><td>4.0</td><td>5.0</td><td>6.0</td><td>7.0</td></tr> <tr><td>重量</td><td>0.2</td><td>0.3</td><td>0.4</td><td>0.5</td><td>0.6</td><td>0.7</td><td>0.8</td></tr> <tr><td>長さ</td><td>50</td><td>60</td><td>70</td><td>80</td><td>90</td><td>100</td><td>110</td></tr> <tr><td>径</td><td>φ10</td><td>φ12</td><td>φ15</td><td>φ20</td><td>φ25</td><td>φ30</td><td>φ35</td></tr> <tr><td>高さ</td><td>15</td><td>20</td><td>25</td><td>30</td><td>35</td><td>40</td><td>45</td></tr> </table> 	製品寸法	2.0	2.5	3.0	4.0	5.0	6.0	7.0	重量	0.2	0.3	0.4	0.5	0.6	0.7	0.8	長さ	50	60	70	80	90	100	110	径	φ10	φ12	φ15	φ20	φ25	φ30	φ35	高さ	15	20	25	30	35	40	45	<table border="1"> <tr><td>製品寸法</td><td>2.0</td><td>2.5</td><td>3.0</td><td>4.0</td><td>5.0</td><td>6.0</td><td>7.0</td></tr> <tr><td>重量</td><td>0.2</td><td>0.3</td><td>0.4</td><td>0.5</td><td>0.6</td><td>0.7</td><td>0.8</td></tr> <tr><td>長さ</td><td>50</td><td>60</td><td>70</td><td>80</td><td>90</td><td>100</td><td>110</td></tr> <tr><td>径</td><td>φ10</td><td>φ12</td><td>φ15</td><td>φ20</td><td>φ25</td><td>φ30</td><td>φ35</td></tr> <tr><td>高さ</td><td>15</td><td>20</td><td>25</td><td>30</td><td>35</td><td>40</td><td>45</td></tr> </table> 	製品寸法	2.0	2.5	3.0	4.0	5.0	6.0	7.0	重量	0.2	0.3	0.4	0.5	0.6	0.7	0.8	長さ	50	60	70	80	90	100	110	径	φ10	φ12	φ15	φ20	φ25	φ30	φ35	高さ	15	20	25	30	35	40	45	<table border="1"> <tr><td>製品寸法</td><td>2.0</td><td>2.5</td><td>3.0</td><td>4.0</td><td>5.0</td><td>6.0</td><td>7.0</td></tr> <tr><td>重量</td><td>0.2</td><td>0.3</td><td>0.4</td><td>0.5</td><td>0.6</td><td>0.7</td><td>0.8</td></tr> <tr><td>長さ</td><td>50</td><td>60</td><td>70</td><td>80</td><td>90</td><td>100</td><td>110</td></tr> <tr><td>径</td><td>φ10</td><td>φ12</td><td>φ15</td><td>φ20</td><td>φ25</td><td>φ30</td><td>φ35</td></tr> <tr><td>高さ</td><td>15</td><td>20</td><td>25</td><td>30</td><td>35</td><td>40</td><td>45</td></tr> </table> 	製品寸法	2.0	2.5	3.0	4.0	5.0	6.0	7.0	重量	0.2	0.3	0.4	0.5	0.6	0.7	0.8	長さ	50	60	70	80	90	100	110	径	φ10	φ12	φ15	φ20	φ25	φ30	φ35	高さ	15	20	25	30	35	40	45																																																																									
製品寸法	2.0	2.5	3.0	4.0	5.0	6.0	7.0																																																																																																																																																																																																																																																																																																																																																																																																									
重量	0.2	0.3	0.4	0.5	0.6	0.7	0.8																																																																																																																																																																																																																																																																																																																																																																																																									
長さ	50	60	70	80	90	100	110																																																																																																																																																																																																																																																																																																																																																																																																									
径	φ10	φ12	φ15	φ20	φ25	φ30	φ35																																																																																																																																																																																																																																																																																																																																																																																																									
高さ	15	20	25	30	35	40	45																																																																																																																																																																																																																																																																																																																																																																																																									
製品寸法	2.0	2.5	3.0	4.0	5.0	6.0	7.0																																																																																																																																																																																																																																																																																																																																																																																																									
重量	0.2	0.3	0.4	0.5	0.6	0.7	0.8																																																																																																																																																																																																																																																																																																																																																																																																									
長さ	50	60	70	80	90	100	110																																																																																																																																																																																																																																																																																																																																																																																																									
径	φ10	φ12	φ15	φ20	φ25	φ30	φ35																																																																																																																																																																																																																																																																																																																																																																																																									
高さ	15	20	25	30	35	40	45																																																																																																																																																																																																																																																																																																																																																																																																									
製品寸法	2.0	2.5	3.0	4.0	5.0	6.0	7.0																																																																																																																																																																																																																																																																																																																																																																																																									
重量	0.2	0.3	0.4	0.5	0.6	0.7	0.8																																																																																																																																																																																																																																																																																																																																																																																																									
長さ	50	60	70	80	90	100	110																																																																																																																																																																																																																																																																																																																																																																																																									
径	φ10	φ12	φ15	φ20	φ25	φ30	φ35																																																																																																																																																																																																																																																																																																																																																																																																									
高さ	15	20	25	30	35	40	45																																																																																																																																																																																																																																																																																																																																																																																																									
製品寸法	2.0	2.5	3.0	4.0	5.0	6.0	7.0																																																																																																																																																																																																																																																																																																																																																																																																									
重量	0.2	0.3	0.4	0.5	0.6	0.7	0.8																																																																																																																																																																																																																																																																																																																																																																																																									
長さ	50	60	70	80	90	100	110																																																																																																																																																																																																																																																																																																																																																																																																									
径	φ10	φ12	φ15	φ20	φ25	φ30	φ35																																																																																																																																																																																																																																																																																																																																																																																																									
高さ	15	20	25	30	35	40	45																																																																																																																																																																																																																																																																																																																																																																																																									
製品寸法	2.0	2.5	3.0	4.0	5.0	6.0	7.0																																																																																																																																																																																																																																																																																																																																																																																																									
重量	0.2	0.3	0.4	0.5	0.6	0.7	0.8																																																																																																																																																																																																																																																																																																																																																																																																									
長さ	50	60	70	80	90	100	110																																																																																																																																																																																																																																																																																																																																																																																																									
径	φ10	φ12	φ15	φ20	φ25	φ30	φ35																																																																																																																																																																																																																																																																																																																																																																																																									
高さ	15	20	25	30	35	40	45																																																																																																																																																																																																																																																																																																																																																																																																									
製品寸法	2.0	2.5	3.0	4.0	5.0	6.0	7.0																																																																																																																																																																																																																																																																																																																																																																																																									
重量	0.2	0.3	0.4	0.5	0.6	0.7	0.8																																																																																																																																																																																																																																																																																																																																																																																																									
長さ	50	60	70	80	90	100	110																																																																																																																																																																																																																																																																																																																																																																																																									
径	φ10	φ12	φ15	φ20	φ25	φ30	φ35																																																																																																																																																																																																																																																																																																																																																																																																									
高さ	15	20	25	30	35	40	45																																																																																																																																																																																																																																																																																																																																																																																																									
製品寸法	2.0	2.5	3.0	4.0	5.0	6.0	7.0																																																																																																																																																																																																																																																																																																																																																																																																									
重量	0.2	0.3	0.4	0.5	0.6	0.7	0.8																																																																																																																																																																																																																																																																																																																																																																																																									
長さ	50	60	70	80	90	100	110																																																																																																																																																																																																																																																																																																																																																																																																									
径	φ10	φ12	φ15	φ20	φ25	φ30	φ35																																																																																																																																																																																																																																																																																																																																																																																																									
高さ	15	20	25	30	35	40	45																																																																																																																																																																																																																																																																																																																																																																																																									
製品寸法	2.0	2.5	3.0	4.0	5.0	6.0	7.0																																																																																																																																																																																																																																																																																																																																																																																																									
重量	0.2	0.3	0.4	0.5	0.6	0.7	0.8																																																																																																																																																																																																																																																																																																																																																																																																									
長さ	50	60	70	80	90	100	110																																																																																																																																																																																																																																																																																																																																																																																																									
径	φ10	φ12	φ15	φ20	φ25	φ30	φ35																																																																																																																																																																																																																																																																																																																																																																																																									
高さ	15	20	25	30	35	40	45																																																																																																																																																																																																																																																																																																																																																																																																									
<p>注記</p> <p>1. 照明器具は原則として管電球器具に準ずること。 5. 照明器具は下記とする。</p> <p>2. 記入な材質は、鋼製メッキ仕上げとする。 FL : 蛍光灯 FLH : HI 蛍光灯 FPL : フリンク蛍光灯 (フリンク) FDL : フリンク蛍光灯 (フリンク)</p> <p>3. 本設計図書の照明器具はすべて電球器具に準ずることとする。 FNL : フリンク蛍光灯 (フリンク) IL : 白熱灯 W : 乾電池型・筒状型 MF : 水銀灯 B : 非常照度・誘導灯 MF : フォトリフレクタ G : ガラス P : プラスチック</p> <p>4. 電球内照型の蛍光灯は、非常時に点光する。 6. 非常照度器具は、建築基準法に準じ、照度計 (U-V) は25lxを標準とする。 消防器具に準ずる。</p>																																																																																																																																																																																																																																																																																																																																																																																																																

1	2022.10.1	明石クリーンセンター破砕選別施設搬出設備工事請負契約第1条に定める「設計図書」である。		
2	2022.10.1	明石クリーンセンター破砕選別施設搬出設備工事請負契約第1条に定める「設計図書」である。		
基本仕様		用途	発注用	
図面名称		事業	破砕選別施設運営事業	
図面番号		7/8	区域	明石クリーンセンター
図面尺		non	施設	破砕選別施設
縮尺			設備	
原図サイズ		A3	工種	
明石市廃棄物処理施設図面		原図管理		
		明石市		
		TEL 078-912-1111		

本書は「明石クリーンセンター破砕選別施設搬出設備工事請負契約第1条に定める「設計図書」である。



地下1階平面図 1:200

添記

1. 器具の配管配線は下記による。

2.0 x 2 ~ x 3 (19)
2.0 x 4 ~ x 6 (25)
2.0 x 7 ~ x 10 (31)
2.0 x 2 E2.0 (19)
2.0 x 3 E2.0 ~ x 5 E2.0 (25)
2.0 x 6 E2.0 ~ x 9 E2.0 (31)
地=障 地障
2.0 x 2 ~ x 3 (19) (16)
2.0 x 4 ~ x 6 (25) (22)
2.0 x 7 ~ x 10 (31) (28)
地=障 地障
2.0 x 2 E2.0 (19) (16)
2.0 x 3 E2.0 ~ x 5 E2.0 (25) (22)
2.0 x 6 E2.0 ~ x 9 E2.0 (31) (28)
1=スリ= 40 x 45 五付 (突板電釣スリ)
2.0 x 2 E2.0
2.0 x 3 E2.0 ~ 2.0 x 7 E2.0
CPEV.S12-3P (25)
CPEV.S12-3P (25) 横1811付(22)
2. フォトクロスは、コンクリート製機材用とする。
3. リモコンスイッチは、フル機能とする。
リモコンスイッチの配管及び線は、幹線系統図、リスト参照のこと。
4. 器具の収納は、下記のとおりとする。

(A)	1	---	---
(B)	2	---	---
(C)	---	3	---
(D)	5	---	---
(E)	---	---	8
(F)	---	---	---
(G)	1.1	---	---
5. 電動器具の管配(□)は下記とする。

 - 1 照明用
 - (H) 4 消防用
 - (G) 6 配線用

1	2022.10.1	明石クリーンセンター破砕選別施設搬出設備工事請負契約第1条に定める「設計図書」である。	明石クリーンセンター破砕選別施設破砕設備保守安全工事
記号	西暦年月日	記事	作業一設計者
基準規格		用途	発注用
図面名称	照明設備 平面図 (地下1階)	事業	破砕選別施設運営事業
図面番号	8 / 8	区域	明石クリーンセンター
縮尺	non	施設	破砕選別施設
		設備	
		工種	
明石市廃棄物処理施設図面			原図管理 明石市 TEL 078-912-1111

明石クリーンセンター破碎選別施設破碎設備ほか 保全工事請負契約約款

(総則)

- 第1条 発注者及び受注者は、この約款（契約書を含む。以下同じ。）に基づき、設計図書（別冊の図面、仕様書、現場説明書及び現場説明に対する質問回答書をいう。以下同じ。）に従い、日本国の法令及び明石市契約規則（平成5年規則第10号。以下「規則」という。）を遵守し、この契約（この約款及び設計図書を内容とする工事の請負契約をいう。以下同じ。）を履行しなければならない。
- 2 受注者は、契約書記載の工事を契約書記載の工期限内に完成し、工事事務物を発注者に引き渡すものとし、発注者は、その請負代金を支払うものとする。
- 3 仮設、施工方法その他工事事務物を完成するために必要な一切の手段（「施工方法等」という。以下同じ。）については、この約款及び設計図書に特別の定めがある場合を除き、受注者がその責任において定める。
- 4 受注者は、この契約の履行に関して知り得た秘密を漏らしてはならない。
- 5 この約款に定める催告、請求、通知、報告、申出、承諾及び解除は、書面により行わなければならない。
- 6 この契約の履行に関して発注者と受注者との間で用いる言語は、日本語とする。
- 7 この約款に定める金銭の支払いに用いる通貨は、日本円とする。
- 8 この契約の履行に関して発注者と受注者との間で用いる計量単位は、設計図書に特別の定めがある場合を除き、計量法（平成4年法律第51号）に定めるものとする。
- 9 この約款及び設計図書における期間の定めについては、民法（明治29年法律第89号）及び商法（明治32年法律第48号）の定めるところによるものとする。
- 10 この契約は、日本国の法令及び規則に準拠するものとする。
- 11 この契約に係る訴訟の提起については、発注者の所在地を管轄する日本国の裁判所をもって合意による専属的管轄裁判所とする。
- 12 受注者が共同企業体を結成している場合においては、発注者は、この契約に基づくすべての行為を共同企業体の代表者に対して行うものとし、発注者が当該代表者に対して行ったこの契約に基づくすべての行為は、当該企業体のすべての構成員に対して行ったものとみなし、また、受注者は、発注者に対して行うこの契約に基づくすべての行為について当該代表者を通じて行わなければならない。

(関連工事の調整)

第2条 発注者は、受注者の施工する工事及び発注者の発注に係る第三者の施工する他の工事が施工上密接に関連する場合において、必要があるときは、その施工につき、調整を行うものとする。この場合においては、受注者は、発注者の調整に従い、当該第三者の行う工事の円滑な施工に協力しなければならない。

(請負代金内訳書及び工程表)

- 第3条 受注者は、この契約締結後10日以内に設計図書に基づいて、請負代金内訳書（以下「内訳書」という。）及び工程表を作成し、発注者に提出しなければならない。
- 2 内訳書には、健康保険、厚生年金保険及び雇用保険に係る法定福利費を明示するものとする。
- 3 内訳書及び工程表は、発注者及び受注者を拘束するものではない。

(契約の保証)

第4条 受注者は、この契約の締結と同時に、次の各号のいずれかに掲げる保証を付さなければならない。ただし、第5号の場合においては、履行保証保険契約の締結後、直ちにその保険証券を発注者に寄託しなければならない。なお、契約書の契約保証金欄に「免除」と記載されているときは、この条は適用しない。

- (1) 契約保証金の納付
 - (2) 契約保証金に代わる担保となる有価証券等の提供
 - (3) この契約による債務の不履行により生ずる損害金の支払いを保証する銀行又は発注者が確実と認める金融機関等の保証
 - (4) この契約による債務の履行を保証する公共工事履行保証証券による保証
 - (5) この契約による債務の不履行により生ずる損害をてん補する履行保証保険契約の締結
- 2 前項の保証に係る契約保証金の額、保証金額又は保険金額（第5項において「保証の額」という。）は、請負代金額の10分の1以上としなければならない。
- 3 受注者が第1項第3号から第5号までのいずれかに掲げる保証を付する場合は、当該保証は第55条第3項各号に規定する者による契約の解除の場合についても保証するものでなければならない。
- 4 第1項の規定により、受注者が同項第2号又は第3号に掲げる保証を付したときは、当該保証は契約保証金に代わる担保の提供として行われたものとし、同項第4号又は第5号に掲げる保証を付したときは、契約保証金の納付を免除する。
- 5 請負代金額の変更があった場合には、保証の額が変更後の請負代金額の10分の1に達するまで、発注者は、保証の額の増額を請求することができ、受注者は、保証の額の減額を請求することができる。
- 6 第48条第9号、第10号及び第12号の規定によりこの契約が解除された場合、第1項により契約保証金の納付又はこれに代

わる担保の提供が行われているときは、当該保証金は発注者に帰属するものとする。

(権利義務の譲渡等)

第5条 受注者は、この契約により生ずる権利又は義務を第三者に譲渡し、又は承継させてはならない。ただし、あらかじめ、発注者の承諾を得た場合は、この限りでない。

2 受注者は、工事目的物及び工事材料(工場製品を含む。以下同じ。)のうち第13条第2項の規定による検査に合格したもの及び第38条第3項の規定による部分払のための確認を受けたものを第三者に譲渡し、貸与し、又は抵当権その他の担保の目的に供してはならない。ただし、あらかじめ、発注者の承諾を得た場合は、この限りでない。

3 受注者が前払金の使用や部分払等によってもなおこの契約の目的物に係る工事の施工に必要な資金が不足することを疎明したときは、発注者は、特段の理由がある場合を除き、受注者の請負代金債権の譲渡について、第1項ただし書の承諾をしなければならない。

4 受注者は、前項の規定により、第1項ただし書の承諾を受けた場合は、請負代金債権の譲渡により得た資金をこの契約の目的物に係る工事の施工以外に使用してはならず、またその用途を疎明する書類を発注者に提出しなければならない。

(一括委任又は一括下請負の禁止)

第6条 受注者は、工事の全部若しくはその主たる部分又は他の部分から独立してその機能を発揮する工作物の工事を一括して第三者に委任し、又は請け負わせてはならない。

(下請負人の通知)

第7条 発注者は、受注者に対して、下請負人の商号又は名称その他必要な事項の通知を請求することができる。

第7条の2 受注者は、次の各号に掲げる届出をしていない建設業者(建設業法(昭和24年法律第100号)第2条第3項に定める建設業者をいい、当該届出の義務がない者を除く。以下「社会保険等未加入建設業者」という。)を下請負人としてはならない。

- (1) 健康保険法(大正11年法律第70号)第48条の規定による届出
- (2) 厚生年金保険法(昭和29年法律第105号)第27条の規定による届出
- (3) 雇用保険法(昭和49年法律第106号)第7条の規定による届出

2 前項の規定にかかわらず、受注者は、次の各号に掲げる下請負人の区分に応じて、当該各号に定める場合は、社会保険等未加入建設業者を下請負人とすることができる。

(1) 受注者と直接下請契約を締結する下請負人 次のいずれかに該当する場合

- イ 当該社会保険等未加入建設業者を下請負人としなければ工事の施工が困難となる場合その他の特別の事情があると発注者が認める場合
- ロ 発注者の指定する期間内に当該社会保険等未加入建設業者が前項各号に掲げる届出をし、当該事実を確認することのできる書類(以下「確認書類」という。)を、受注者が発注者に提出した場合

(2) 前号に掲げる下請負人以外の下請負人 次のいずれかに該当する場合

- イ 当該社会保険等未加入建設業者を下請負人としなければ工事の施工が困難となる場合その他の特別の事情があると発注者が認める場合
- ロ 発注者が受注者に対して確認書類の提出を求める通知をした日から30日(発注者が、受注者において確認書類を当該期間内に提出することができない相当の理由があると認め、当該期間を延長したときは、その延長後の期間)以内に、受注者が当該確認書類を発注者に提出した場合

(特許権等の使用)

第8条 受注者は、特許権、実用新案権、意匠権、商標権その他日本国の法令に基づき保護される第三者の権利(以下「特許権等」という。)の対象となっている工事材料、施工方法等を使用するときは、その使用に関する一切の責任を負わなければならない。ただし、発注者がその工事材料、施工方法等を指定した場合において、設計図書に特許権等の対象である旨の明示がなく、かつ、受注者がその存在を知らなかったときは、発注者は、受注者がその使用に関して要した費用を負担しなければならない。

(監督員)

第9条 発注者は、監督員を置いたときは、その氏名を受注者に通知しなければならない。監督員を変更したときも同様とする。

2 監督員は、この約款の他の条項に定めるもの及びこの約款に基づく発注者の権限とされる事項のうち発注者が必要と認めて監督員に委任したもののほか、設計図書に定めるところにより、次に掲げる権限を有する。

- (1) この契約の履行についての受注者又は受注者の現場代理人に対する指示、承諾又は協議
- (2) 設計図書に基づく工事の施工のための詳細図等の作成及び交付又は受注者が作成した詳細図等の承諾
- (3) 設計図書に基づく工程の管理、立会い、工事の施工状況の検査又は工事材料の試験若しくは検査(確認を含む。)

3 発注者は、2名以上の監督員を置き、前項の権限を分担させたときにあってはそれぞれの監督員の有する権限の内容を、監督員にこの約款に基づく発注者の権限の一部を委任したときにあっては当該委任した権限の内容を、受注者に通知しなければならない。

4 第2項の規定に基づく監督員の指示又は承諾は、原則として、書面により行わなければならない。

5 発注者が監督員を置いたときは、この約款に定める催告、請求、通知、報告、申出、承諾及び解除については、設計図書に定めるものを除き、監督員を経由して行うものとする。この場合においては、監督員に到達した日をもって発注者に到達したものとみなす。

6 発注者が監督員を置かないときは、この約款に定める監督員の権限は、発注者に帰属する。

(現場代理人及び主任技術者等)

第10条 受注者は、次の各号に掲げる者を定めて工事現場に設置し、設計図書に定めるところにより、その氏名その他必要な事項を発注者に通知しなければならない。これらの者を変更したときも同様とする。

(1) 現場代理人

(2) 主任技術者（建設業法第26条第3項の規定に該当する場合は、専任の主任技術者）、監理技術者（建設業法第26条第3項の規定に該当する場合は、監理技術者資格者証の交付を受けた専任の監理技術者）又は監理技術者補佐（建設業法第26条第3項ただし書に規定する者をいう。以下同じ。）

(3) 専門技術者（建設業法第26条の2に規定する技術者をいう。以下同じ。）

2 現場代理人は、この契約の履行に関し、工事現場に常駐し、その運営、取締りを行うほか、請負代金額の変更、請負代金の請求及び受領、第12条第1項の請求の受理、同条第3項の決定及び通知並びにこの契約の解約に係る権限を除き、この契約に基づく受注者の一切の権限を行使することができる。

3 発注者は、前項の規定にかかわらず、現場代理人の工事現場における運営、取締り及び権限の行使に支障がなく、かつ、発注者との連絡体制が確保されると認められた場合には、現場代理人について工事現場における常駐を要しないこととすることができる。

4 受注者は、第2項の規定にかかわらず、自己の有する権限のうち現場代理人に委任せず自ら行使しようとするものがあるときは、あらかじめ、当該権限の内容を発注者に通知しなければならない。

5 現場代理人、監理技術者等（監理技術者、監理技術者補佐又は主任技術者をいう。以下同じ。）及び専門技術者は、これを兼ねることができる。

(履行報告)

第11条 受注者は、設計図書に定めるところにより、この契約の履行について発注者に報告しなければならない。

(工事関係者に関する措置請求)

第12条 発注者は、現場代理人がその職務（監理技術者等又は専門技術者と兼任する現場代理人にあっては、それらの者の職務を含む。）の執行につき著しく不相当と認められるときは、受注者に対して、その理由を明示した書面により、必要な措置をとるべきことを請求することができる。

2 発注者又は監督員は、監理技術者等、専門技術者（これらの者と現場代理人を兼任する者を除く。）その他受注者が工事を施工するために使用している下請負人、労働者等で工事の施工又は管理につき著しく不相当と認められるものがあるときは、受注者に対して、その理由を明示した書面により、必要な措置をとるべきことを請求することができる。

3 受注者は、前2項の規定による請求があったときは、当該請求に係る事項について決定し、その結果を請求を受けた日から10日以内に発注者に通知しなければならない。

4 受注者は、監督員がその職務の執行につき著しく不相当と認められるときは、発注者に対して、その理由を明示した書面により、必要な措置をとるべきことを請求することができる。

5 発注者は、前項の規定による請求があったときは、当該請求に係る事項について決定し、その結果を請求を受けた日から10日以内に受注者に通知しなければならない。

(工事材料の品質及び検査等)

第13条 工事材料の品質については、設計図書に定めるところによる。設計図書にその品質が明示されていない場合にあつては、中等の品質を有するものとする。

2 受注者は、設計図書において監督員の検査（確認を含む。以下この条において同じ。）を受けて使用すべきものと指定された工事材料については、当該検査に合格したものを使用しなければならない。この場合において、当該検査に直接要する費用は、受注者の負担とする。

3 監督員は、受注者から前項の検査を請求されたときは、請求を受けた日から7日以内に応じなければならない。

4 受注者は、工事現場内に搬入した工事材料を監督員の承諾を受けずに工事現場外に搬出してはならない。

5 受注者は、前項の規定にかかわらず、第2項の検査の結果不合格と決定された工事材料については、当該決定を受けた日から7日以内に工事現場外に搬出しなければならない。

(監督員の立会い及び工事記録の整備等)

第14条 受注者は、設計図書において監督員の立会いの上調査し、又は調査について見本検査を受けるものと指定された工事材料については、当該立会いを受けて調査し、又は当該見本検査に合格したものを使用しなければならない。

2 受注者は、設計図書において監督員の立会いの上施工するものと指定された工事については、当該立会いを受けて施工しなければならない。

3 受注者は、前2項に規定するほか、発注者が特に必要があると認めて設計図書において見本又は工事写真等の記録を整備すべきものと指定した工事材料の調査又は工事の施工をするときは、設計図書に定めるところにより、当該見本又は工事写真等の記録を整備し、監督員の請求があったときは、当該請求を受けた日から7日以内に提出しなければならない。

4 監督員は、受注者から第1項又は第2項の立会い又は見本検査を請求されたときは、当該請求を受けた日から7日以内に応じなければならない。

5 前項の場合において、監督員が正当な理由なく受注者の請求に7日以内に応じないため、その後の工程に支障をきたすときは、受注者は、監督員に通知した上、当該立会い又は見本検査を受けることなく、工事材料を調査して使用し、又は工事を施工することができる。この場合において、受注者は、当該工事材料の調査又は当該工事の施工を適切に行ったことを証する見本又は工事写真等の記録を整備し、監督員の請求があったときは、当該請求を受けた日から7日以内に提出しなければならない。

6 第1項、第3項又は前項の場合において、見本検査又は見本若しくは工事写真等の記録の整備に直接要する費用は、受注者の負担とする。

(支給材料及び貸与品)

第15条 発注者が受注者に支給する工事材料（以下「支給材料」という。）及び貸与する建設機械器具（以下「貸与品」という。）の品名、数量、品質、規格又は性能、引渡場所及び引渡時期は、設計図書に定めるところによる。

2 監督員は、支給材料又は貸与品の引渡しに当たっては、受注者の立会いの上、発注者の負担において、当該支給材料又は貸与品を検査しなければならない。この場合において、当該検査の結果、その品名、数量、品質又は規格若しくは性能が設計図書の定めと異なり、又は使用に適当でないと認めるときは、受注者は、その旨を直ちに発注者に通知しなければならない。

3 受注者は、支給材料又は貸与品の引渡しを受けたときは、引渡しの日から7日以内に、発注者に受領書又は借用書を提出しなければならない。

4 受注者は、支給材料又は貸与品の引渡しを受けた後、当該支給材料又は貸与品に種類、品質又は数量に関しこの契約の内容に適合しないこと（第2項の検査により発見することが困難であったものに限る。）などがあり使用に適当でないと認めるときは、その旨を直ちに発注者に通知しなければならない。

5 発注者は、受注者から第2項後段又は前項の規定による通知を受けた場合において、必要があると認められるときは、当該支給材料若しくは貸与品に代えて他の支給材料若しくは貸与品を引き渡し、支給材料若しくは貸与品の品名、数量、品質若しくは規格若しくは性能を変更し、又は理由を明示した書面により、当該支給材料若しくは貸与品の使用を受注者に請求しなければならない。

6 発注者は、前項に規定するほか、必要があると認めるときは、支給材料又は貸与品の品名、数量、品質、規格若しくは性能、引渡場所又は引渡時期を変更することができる。

7 発注者は、前2項の場合において、必要があると認められるときは工期若しくは請負代金額を変更し、又は受注者に損害を及ぼしたときは必要な費用を負担しなければならない。

8 受注者は、支給材料及び貸与品を善良な管理者の注意をもって管理しなければならない。

9 受注者は、設計図書に定めるところにより、工事の完成、設計図書の変更等によって不用となった支給材料又は貸与品を発注者に返還しなければならない。

10 受注者は、故意又は過失により支給材料又は貸与品が滅失若しくはき損し、又はその返還が不可能となったときは、発注者の指定した期間内に代品を納め、若しくは原状に復して返還し、又は返還に代えて損害を賠償しなければならない。

11 受注者は、支給材料又は貸与品の使用方法が設計図書に明示されていないときは、監督員の指示に従わなければならない。**(工事用地の確保等)**

第16条 発注者は、工事用地その他設計図書において定められた工事の施工上必要な用地（以下「工事用地等」という。）を受注者が工事の施工上必要とする日（設計図書に特別の定めがあるときは、その定められた日）までに確保しなければならない。

2 受注者は、確保された工事用地等を善良な管理者の注意をもって管理しなければならない。

3 工事の完成、設計図書の変更等によって工事用地等が不用となった場合において、当該工事用地等に受注者が所有又は管理する工事材料、建設機械器具、仮設物その他の物件（下請負人の所有又は管理するこれらの物件を含む。）があるときは、受注者は、当該物件を撤去するとともに、当該工事用地等を修復し、取り片付けて、発注者に明け渡さなければならない。

4 前項の場合において、受注者が正当な理由なく、相当の期間内に当該物件を撤去せず、又は工事用地等の修復若しくは取片付けを行わないときは、発注者は、受注者に代わって当該物件を処分し、工事用地等の修復若しくは取片付けを行うことができる。この場合においては、受注者は、発注者の処分又は修復若しくは取片付けについて異議を申し出ることができず、また、発注者の処分又は修復若しくは取片付けに要した費用を負担しなければならない。

5 第3項に規定する受注者のとるべき措置の期限、方法等については、発注者が受注者の意見を聴いて定める。

(設計図書不適合の場合の改造義務及び破壊検査等)

第17条 受注者は、工事の施工部分が設計図書に適合しない場合において、監督員がその改造を請求したときは、当該請求に従わなければならない。この場合において、当該不適合が監督員の指示によるときその他発注者の責めに帰すべき事由によるときは、発注者は、必要があると認められるときは工期若しくは請負代金額を変更し、又は受注者に損害を及ぼしたときは必要な費用を負担しなければならない。

2 監督員は、受注者が第13条第2項又は第14条第1項から第3項までの規定に違反した場合において、必要があると認められるときは、工事の施工部分を破壊して検査することができる。

3 前項に規定するほか、監督員は、工事の施工部分が設計図書に適合しないと認められる相当の理由がある場合において、必要があると認められるときは、当該相当の理由を受注者に通知して、工事の施工部分を最小限度破壊して検査することができる。

4 前2項の場合において、検査及び復旧に直接要する費用は受注者の負担とする。

(条件変更等)

第18条 受注者は、工事の施工に当たり、次の各号のいずれかに該当する事実を発見したときは、その旨を直ちに監督員に通知し、その確認を請求しなければならない。

(1) 図面、仕様書、現場説明書及び現場説明に対する質問回答書が一致しないこと（これらの優先順位が定められている場合を除く。）。

(2) 設計図書に誤謬又は脱漏があること。

- (3) 設計図書の表示が明確でないこと。
 - (4) 工事現場の形状、地質、湧水等の状態、施工上の制約等設計図書に示された自然的又は人為的な施工条件と実際の工事現場が一致しないこと。
 - (5) 設計図書で明示されていない施工条件について予期することのできない特別な状態が生じたこと。
- 2 監督員は、前項の規定による確認を請求されたとき又は自ら同項各号に掲げる事実を発見したときは、受注者の立会いの上、直ちに調査を行わなければならない。ただし、受注者が立会いに応じない場合には、受注者の立会いを得ずに行うことができる。
 - 3 発注者は、受注者の意見を聴いて、調査の結果（これに対してとるべき措置を指示する必要があるときは、当該指示を含む。）をとりまとめ、調査の終了後 14 日以内に、その結果を受注者に通知しなければならない。ただし、その期間内に通知できないやむを得ない理由があるときは、あらかじめ受注者の意見を聴いた上、当該期間を延長することができる。
 - 4 前項の調査の結果において第 1 項の事実が確認された場合において、必要があると認められるときは、次の各号に掲げるところにより、設計図書の訂正又は変更を行わなければならない。
 - (1) 第 1 項第 1 号から第 3 号までのいずれかに該当し設計図書を訂正する必要があるもの 発注者が行う。
 - (2) 第 1 項第 4 号又は第 5 号に該当し設計図書を変更する場合で工事目的物の変更を伴うもの 発注者が行う。
 - (3) 第 1 項第 4 号又は第 5 号に該当し設計図書を変更する場合で工事目的物の変更を伴わないもの 発注者と受注者とが協議して発注者が行う。
 - 5 前項の規定により設計図書の訂正又は変更が行われた場合において、発注者は、必要があると認められるときは工期若しくは請負代金額を変更し、又は受注者に損害を及ぼしたときは必要な費用を負担しなければならない。

(設計図書の変更)

第 19 条 発注者は、必要があると認めるときは、設計図書の変更内容を受注者に通知して、設計図書を変更することができる。この場合において、発注者は、必要があると認められるときは工期若しくは請負代金額を変更し、又は受注者に損害を及ぼしたときは必要な費用を負担しなければならない。

(工事中の中止)

第 20 条 工事用地等の確保ができない等のため又は暴風、豪雨、洪水、高潮、地震、地すべり、落盤、火災、騒乱、暴動その他の自然的又は人為的な事象（以下「天災等」という。）であつて受注者の責めに帰すことができないものにより工事目的物等に損害を生じ若しくは工事現場の状態が変動したため、受注者が工事を施工できないと認められるときは、発注者は、工事中の中止内容を直ちに受注者に通知して、工事の全部又は一部の施工を一時中止させなければならない。

- 2 発注者は、前項の規定によるほか、必要があると認めるときは、工事の中止内容を受注者に通知して、工事の全部又は一部の施工を一時中止させることができる。
- 3 発注者は、前 2 項の規定により工事の施工を一時中止させた場合において、必要があると認められるときは工期若しくは請負代金額を変更し、又は受注者が工事の続行に備え工事現場を維持し若しくは労働者、建設機械器具等を保持するための費用その他の工事の施工の一時中止に伴う増加費用を必要とし若しくは受注者に損害を及ぼしたときは必要な費用を負担しなければならない。

(著しく短い工期の禁止)

第 21 条 発注者は、工期の延長又は短縮を行うときは、この工事に従事する者の労働時間その他の労働条件が適正に確保されるよう、やむを得ない事由により工事等の実施が困難であると見込まれる日数等を考慮しなければならない。

(受注者の請求による工期の延長)

第 22 条 受注者は、天候の不良、第 2 条の規定に基づく関連工事の調整への協力その他受注者の責めに帰すことができない事由により工期内に工事を完成することができないときは、その理由を明示した書面により、発注者に工期の延長変更を請求することができる。

- 2 発注者は、前項の規定による請求があつた場合において、必要があると認められるときは、工期を延長しなければならない。発注者は、その工期の延長が発注者の責めに帰すべき事由による場合においては、請負代金額について必要と認められる変更を行い、又は受注者に損害を及ぼしたときは必要な費用を負担しなければならない。

(発注者の請求による工期の短縮)

第 23 条 発注者は、特別の理由により工期を短縮する必要があるときは、工期の短縮変更を受注者に請求することができる。

- 2 発注者は、前項の場合において、必要があると認められるときは請負代金額を変更し、又は受注者に損害を及ぼしたときは必要な費用を負担しなければならない。

(工期の変更方法)

第 24 条 工期の変更については、発注者と受注者とが協議して定める。ただし、協議開始の日から 14 日以内に協議が整わない場合には、発注者が定め、受注者に通知する。

- 2 前項の協議開始の日については、発注者が受注者の意見を聴いて定め、受注者に通知するものとする。ただし、発注者が工期の変更事由が生じた日（第 22 条の場合にあつては発注者が工期変更の請求を受けた日、前条の場合にあつては受注者が工期変更の請求を受けた日）から 7 日以内に協議開始の日を通知しない場合には、受注者は、協議開始の日を定め、発注者に通知することができる。

(請負代金額の変更方法等)

第 25 条 請負代金額の変更については、発注者と受注者とが協議して定める。ただし、協議開始の日から 14 日以内に協議が整わない場合には、発注者が定め、受注者に通知する。

- 2 前項の協議開始の日については、発注者が受注者の意見を聴いて定め、受注者に通知するものとする。ただし、請負代金

額の変更事由が生じた日から7日以内に協議開始の日を通知しない場合には、受注者は、協議開始の日を定め、発注者に通知することができる。

- 3 この約款の規定により、受注者が増加費用を必要とした場合又は損害を受けた場合に発注者が負担する必要な費用の額については、発注者と受注者とが協議して定める。

(賃金又は物価の変動に基づく請負代金額の変更)

第26条 発注者又は受注者は、工期内で請負契約締結の日から12月を経過した後に日本国内における賃金水準又は物価水準の変動により請負代金額が不相当となったと認めるときは、相手方に対して請負代金額の変更を請求することができる。

- 2 発注者又は受注者は、前項の規定による請求があったときは、変動前残工事代金額（請負代金額から当該請求時の出来形部分に相応する請負代金額を控除した額をいう。以下この条において同じ。）と変動後残工事代金額（変動後の賃金又は物価を基礎として算出した変動前残工事代金額に相応する額をいう。以下この条において同じ。）との差額のうち変動前残工事代金額の1000分の15を超える額につき、請負代金額の変更に応じなければならない。
- 3 変動前残工事代金額及び変動後残工事代金額は、請求のあった日を基準とし、物価指数等に基づき発注者と受注者とが協議して定める。ただし、協議開始の日から14日以内に協議が整わない場合にあつては、発注者が定め、受注者に通知する。
- 4 第1項の規定による請求は、この条の規定により請負代金額の変更を行った後再度行うことができる。この場合において、同項中「請負契約締結の日」とあるのは、「直前のこの条に基づく請負代金額変更の基準とした日」とするものとする。
- 5 特別な要因により工期内に主要な工事材料の日本国内における価格に著しい変動を生じ、請負代金額が不相当となったときは、発注者又は受注者は、前各項の規定によるほか、請負代金額の変更を請求することができる。
- 6 予期することのできない特別な事情により、工期内に日本国内において急激なインフレーション又はデフレーションを生じ、請負代金額が著しく不相当となったときは、発注者又は受注者は、前各項の規定にかかわらず、請負代金額の変更を請求することができる。
- 7 前2項の場合において、請負代金額の変更額については、発注者と受注者とが協議して定める。ただし、協議開始の日から14日以内に協議が整わない場合にあつては、発注者が定め、受注者に通知する。
- 8 第3項及び前項の協議開始の日については、発注者が受注者の意見を聴いて定め、受注者に通知しなければならない。ただし、発注者が第1項、第5項又は第6項の請求を行った日又は受けた日から7日以内に協議開始の日を通知しない場合には、受注者は、協議開始の日を定め、発注者に通知することができる。

(臨機の措置)

第27条 受注者は、災害防止等のため必要があると認めるときは、臨機の措置をとらなければならない。この場合において、必要があると認めるときは、受注者は、あらかじめ監督員の意見を聴かなければならない。ただし、緊急やむを得ない事情があるときは、この限りでない。

- 2 前項の場合においては、受注者は、そのとった措置の内容を監督員に直ちに通知しなければならない。
- 3 監督員は、災害防止その他工事の施工上特に必要があると認めるときは、受注者に対して臨機の措置をとることを請求することができる。
- 4 受注者が第1項又は前項の規定により臨機の措置をとった場合において、当該措置に要した費用のうち、受注者が請負代金額の範囲において負担することが適当でない認められる部分については、発注者が負担する。

(一般的損害)

第28条 工事目的物の引渡し前に、工事目的物又は工事材料について生じた損害その他工事の施工に関して生じた損害（次条第1項若しくは第2項又は第30条第1項に規定する損害を除く。）については、受注者がその費用を負担する。ただし、その損害（第58条第1項の規定により付された保険等によりてん補された部分を除く。）のうち発注者の責めに帰すべき事由により生じたものについては、発注者が負担する。

(第三者に及ぼした損害)

第29条 工事の施工について第三者に損害を及ぼしたときは、受注者がその損害を賠償しなければならない。ただし、その損害（第58条第1項の規定により付された保険等によりてん補された部分を除く。以下この条において同じ。）のうち発注者の責めに帰すべき事由により生じたものについては、発注者が負担する。

- 2 前項の規定にかかわらず、工事の施工に伴い通常避けることができない騒音、振動、地盤沈下、地下水の断絶等の理由により第三者に損害を及ぼしたときは、発注者がその損害を負担しなければならない。ただし、その損害のうち工事の施工につき受注者が善良な管理者の注意義務を怠ったことにより生じたものについては、受注者が負担する。
- 3 前2項の場合その他工事の施工について第三者との間に紛争を生じた場合においては、発注者及び受注者は協力してその処理解決に当たるものとする。

(不可抗力による損害)

第30条 工事目的物の引渡し前に、天災等（設計図書で基準を定めたものにあつては、当該基準を超えるものに限る。）で発注者と受注者のいずれの責めにも帰すことができないもの（以下この条において「不可抗力」という。）により、工事目的物、仮設物又は工事現場に搬入済みの工事材料若しくは建設機械器具に損害が生じたときは、受注者は、その事実の発生後直ちにその状況を発注者に通知しなければならない。

- 2 発注者は、前項の規定による通知を受けたときは、直ちに調査を行い、同項の損害（受注者が善良な管理者の注意義務を怠ったことに基づくもの及び第58条第1項の規定により付された保険等によりてん補された部分を除く。以下この条において「損害」という。）の状況を確認し、その結果を受注者に通知しなければならない。
- 3 受注者は、前項の規定により損害の状況が確認されたときは、損害による費用の負担を発注者に請求することができる。
- 4 発注者は、前項の規定により受注者から損害による費用の負担の請求があったときは、当該損害の額（工事目的物、仮設

物又は工事現場に搬入済みの工事材料若しくは建設機械器具であつて第13条第2項、第14条第1項若しくは第2項又は第38条第3項の規定による検査、立会いその他受注者の工事に関する記録等により確認することができるものに係る額に限る。)及び当該損害の取片付けに要する費用の額の合計額(第6項において「損害合計額」という。)のうち請負代金額の100分の1を超える額を負担しなければならない。

5 損害の額は、次の各号に掲げる損害につき、それぞれ当該各号に定めるところにより、算定する。

(1) 工事目的物に関する損害

損害を受けた工事目的物に相応する請負代金額とし、残存価値がある場合にはその評価額を差し引いた額とする。

(2) 工事材料に関する損害

損害を受けた工事材料で通常妥当と認められるものに相応する請負代金額とし、残存価値がある場合にはその評価額を差し引いた額とする。

(3) 仮設物又は建設機械器具に関する損害

損害を受けた仮設物又は建設機械器具で通常妥当と認められるものについて、当該工事で償却することとしている償却費の額から損害を受けた時点における工事目的物に相応する償却費の額を差し引いた額とする。ただし、修繕によりその機能を回復することができ、かつ、修繕費の額が上記の額より少額であるものについては、その修繕費の額とする。

6 数次にわたる不可抗力により損害合計額が累積した場合における第2次以降の不可抗力による損害合計額の負担については、第4項中「当該損害の額」とあるのは「損害の額の累計」と、「当該損害の取片付けに要する費用の額」とあるのは「損害の取片付けに要する費用の額の累計」と、「請負代金額の100分の1を超える額」とあるのは「請負代金額の100分の1を超える額から既に負担した額を差し引いた額」として同項を適用する。

(請負代金額の変更に代える設計図書の変更)

第31条 発注者は、第8条、第15条、第17条から第20条まで、第22条、第23条、第26条から第28条まで、前条又は第34条の規定により請負代金額を増額すべき場合又は費用を負担すべき場合において、特別の理由があるときは、請負代金額の増額又は負担額の全部又は一部に代えて設計図書を変更することができる。この場合において、設計図書の変更内容は、発注者と受注者とが協議して定める。ただし、協議開始の日から14日以内に協議が整わない場合には、発注者が定め、受注者に通知する。

2 前項の協議開始の日については、発注者が受注者の意見を聴いて定め、受注者に通知しなければならない。ただし、発注者が請負代金額を増額すべき事由又は費用を負担すべき事由が生じた日から7日以内に協議開始の日を通知しない場合には、受注者は、協議開始の日を定め、発注者に通知することができる。

(検査及び引渡し)

第32条 受注者は、工事を完成したときは、その旨を発注者に通知しなければならない。

2 発注者は、前項の規定による通知を受けたときは、通知を受けた日から14日以内に受注者の立会いの上、設計図書に定めるところにより、工事の完成を確認するための検査を完了し、当該検査の結果を受注者に通知しなければならない。この場合において、発注者は、必要があると認められるときは、その理由を受注者に通知して、工事目的物を最小限度破壊して検査することができる。

3 前項の場合において、検査又は復旧に直接要する費用は、受注者の負担とする。

4 発注者は、第2項の検査によって工事の完成を確認した後、受注者が工事目的物の引渡しを申し出たときは、直ちに当該工事目的物の引渡しを受けなければならない。

5 発注者は、受注者が前項の申出を行わないときは、当該工事目的物の引渡しを請負代金の支払いの完了と同時にを行うことを請求することができる。この場合においては、受注者は、当該請求に直ちに応じなければならない。

6 受注者は、工事が第2項の検査に合格しないときは、直ちに修補して発注者の検査を受けなければならない。この場合においては、修補の完了を工事の完成とみなして前各項の規定を適用する。

第32条の2 発注者は、必要がある場合には、工事施工の途中において、発注者の指定する出来形部分について検査を行うことができる。

(請負代金の支払い)

第33条 受注者は、前条第2項(同条第6項後段の規定により適用される場合を含む。第3項において同じ。)の検査に合格したときは、請負代金の支払いを請求することができる。

2 発注者は、前項の規定による請求があったときは、請求を受けた日から40日以内に請負代金を支払わなければならない。

3 発注者がその責めに帰すべき事由により前条第2項の期間内に検査をしないときは、その期限を経過した日から検査をした日までの期間の日数は、前項の期間(以下この項において「約定期間」という。)の日数から差し引くものとする。この場合において、その遅延日数が約定期間の日数を超えるときは、約定期間は、遅延日数が約定期間の日数を超えた日において満了したものとする。

(部分使用)

第34条 発注者は、第32条第4項又は第5項の規定による引渡し前においても、工事目的物の全部又は一部を受注者の承諾を得て使用することができる。

2 前項の場合においては、発注者は、その使用部分を善良な管理者の注意をもって使用しなければならない。

3 発注者は、第1項の規定により工事目的物の全部又は一部を使用したことにより受注者に損害を及ぼしたときは、必要な費用を負担しなければならない。

(前金払及び中間前金払)

第35条 受注者は、公共工事の前払金保証事業に関する法律(昭和27年法律第184号)第2条第4項に規定する保証事業会

社（以下「保証事業会社」という。）と、契約書記載の工事完成の時期を保証期限とする同条第5項に規定する保証契約（以下「保証契約」という。）を締結し、その保証証書を発注者に寄託して、請負代金額の10分の4以内の前払金の支払いを発注者に請求することができる。

- 2 発注者は、前項の規定による請求があったときは、請求を受けた日から14日以内に前払金を支払わなければならない。
- 3 受注者は、第1項の規定により前払金の支払いを受けた後、保証事業会社と中間前払金に関し、契約書記載の工事完成の時期を保証期限とする保証契約を締結し、その保証証書を発注者に寄託して、請負代金額の10分の2以内の中間前払金の支払いを発注者に請求することができる。前項の規定は、この場合について準用する。
- 4 受注者は、第38条第1項の規定に基づく部分払の支払いの請求又は第39条第1項の規定により準用する第33条第1項の規定に基づく部分引渡しに係る請負代金の支払いの請求を行った後においては、前項の中間前払金の支払いを請求することができない。
- 5 受注者は、第3項の中間前払金の支払いを請求しようとするときは、あらかじめ、発注者の中間前払金に係る認定を受けなければならない。この場合において、発注者は、受注者の請求があったときは、直ちに認定を行い、当該認定の結果を受注者に通知しなければならない。
- 6 受注者は、請負代金額が著しく増額された場合においては、その増額後の請負代金額の10分の4（第3項の規定により中間前払金の支払いを受けているときは10分の6）から受領済みの前払金額（中間前払金の支払いを受けているときは、中間前払金額を含む。次項及び次条において同じ。）を差し引いた額に相当する額の範囲内で前払金（中間前払金の支払いを受けているときは、中間前払金額を含む。以下この条から第37条まで、第41条及び第54条において同じ。）の支払いを請求することができる。この場合においては、第2項の規定を準用する。
- 7 受注者は、請負代金額が著しく減額された場合において、受領済みの前払金額が減額後の請負代金額の10分の5（第3項の規定により中間前払金の支払いを受けているときは10分の6）を超えるときは、受注者は、請負代金額が減額された日から30日以内にその超過額を返還しなければならない。ただし、本項の期間内に第38条又は第39条の規定による支払いをしようとするときは、発注者は、その支払額の中からその超過額を控除することができる。
- 8 前項の超過額が相当の額に達し、返還することが前払金の使用状況からみて著しく不適当であると認められるときは、発注者と受注者とが協議して返還すべき超過額を定める。ただし、請負代金額が減額された日から30日以内に協議が整わない場合には、発注者が定め、受注者に通知する。
- 9 発注者は、受注者が第7項の期間内に超過額を返還しなかったときは、その未返還額につき、同項の期間を経過した日から返還をする日までの期間について、その日数に応じ、政府契約の支払遅延防止等に関する法律（昭和24年法律第256号。以下「支払遅延防止法」という。）第8条第1項の規定に基づき財務大臣が決定する率を乗じて計算した額の遅延利息の支払いを請求することができる。

（保証契約の変更）

第36条 受注者は、前条第6項の規定により受領済みの前払金に追加してさらに前払金の支払いを請求する場合には、あらかじめ、保証契約を変更し、変更後の保証証書を発注者に寄託しなければならない。

- 2 受注者は、前項に定める場合のほか、請負代金額が減額された場合において、保証契約を変更したときは、変更後の保証証書を直ちに発注者に寄託しなければならない。
- 3 受注者は、前払金額の変更を伴わない工期の変更が行われた場合には、発注者に代わりその旨を保証事業会社に直ちに通知するものとする。

（前払金の使用等）

第37条 受注者は、前払金をこの工事の材料費、労務費、機械器具の賃借料、機械購入費（この工事において償却される割合に相当する額に限る。）、動力費、支払運賃、修繕費、仮設費、労働者災害補償保険料及び保証料に相当する額として必要な経費以外の支払いに充当してはならない。なお、この工事の現場管理費及び一般管理費等のうちこの工事の施工に要する費用に係る支払に充当する場合については、前払金の100分の25を超える額及び中間前払金を充当してはならない。

（部分払）

- 第38条 受注者は、工事の完成前に、出来形部分並びに工事現場に搬入済みの工事材料〔及び製造工場等にある工場製品〕（第13条第2項の規定により監督員の検査を要するものにあつては当該検査に合格したもの、監督員の検査を要しないものにあつては設計図書で部分払の対象とすることを指定したものに限る。）に相応する請負代金相当額の10分の9以内の額について、次項から第7項までに定めるところにより部分払を請求することができる。ただし、この請求は、工期中 回を超えることができない。
- 2 受注者は、部分払を請求しようとするときは、あらかじめ、当該請求に係る出来形部分又は工事現場に搬入済みの工事材料〔若しくは製造工場等にある工場製品〕の確認を発注者に請求しなければならない。
 - 3 発注者は、前項の場合において、当該請求を受けた日から14日以内に、受注者の立会いの上、設計図書に定めるところにより、前項の確認をするための検査を行い、当該確認の結果を受注者に通知しなければならない。この場合において、発注者は、必要があると認められるときは、その理由を受注者に通知して、出来形部分を最小限度破壊して検査することができる。
 - 4 前項の場合において、検査又は復旧に直接要する費用は、受注者の負担とする。
 - 5 受注者は、第3項の規定による確認があったときは、部分払を請求することができる。この場合においては、発注者は、当該請求を受けた日から14日以内に部分払金を支払わなければならない。
 - 6 部分払金の額は、次の式により算定する。この場合において第1項の請負代金相当額は、発注者と受注者とが協議して定める。ただし、発注者が前項の請求を受けた日から10日以内に協議が整わない場合には、発注者が定め、受注者に通知する。

部分払金の額 \leq 第1項の請負代金相当額 \times (9/10 - 前払金額/請負代金額)

7 第5項の規定により部分払金の支払いがあった後、再度部分払の請求をする場合においては、第1項及び前項中「請負代金相当額」とあるのは「請負代金相当額から既に部分払の対象となった請負代金相当額を控除した額」とするものとする。

(部分引渡し)

第39条 工事目的物について、発注者が設計図書において工事の完成に先だって引渡しを受けるべきことを指定した部分(以下「指定部分」という。)がある場合において、当該指定部分の工事が完了したときについては、第32条中「工事」とあるのは「指定部分に係る工事」と、「工事目的物」とあるのは「指定部分に係る工事目的物」と、同条第5項及び第33条中「請負代金」とあるのは「部分引渡しに係る請負代金」と読み替えて、これらの規定を準用する。

2 前項の規定により準用される第33条第1項の規定により請求することができる部分引渡しに係る請負代金の額は、次の式により算定する。この場合において、指定部分に相応する請負代金の額は、発注者と受注者とが協議して定める。ただし、発注者が前項の規定により準用される第33条第1項の請求を受けた日から14日以内に協議が整わない場合には、発注者が定め、受注者に通知する。

部分引渡しに係る請負代金の額=指定部分に相応する請負代金の額 \times (1 - 前払金額/請負代金額)

(債務負担行為に係る契約の特則)

第40条 債務負担行為に係る契約において、各会計年度における請負代金の支払いの限度額(以下「支払限度額」という。)は、契約書のとおりとする。

2 支払限度額に対応する各会計年度の出来高予定額は、契約書のとおりである。

3 発注者は、予算上の都合その他の必要があるときは、第1項の支払限度額及び前項の出来高予定額を変更することができる。

(債務負担行為に係る契約の前金払及び中間前金払の特則)

第41条 債務負担行為に係る契約の前金払及び中間前金払については、第35条中「契約書記載の工事完成の時期」とあるのは「契約書記載の工事完成の時期(最終の会計年度以外の会計年度にあつては、各会計年度末)」と、同条及び第36条中「請負代金額」とあるのは「当該会計年度の出来高予定額(前会計年度末における第38条第1項の請負代金相当額(以下この条及び次条において「請負代金相当額」という。))が前会計年度までの出来高予定額を超えた場合において、当該会計年度の当初に部分払をしたときは、当該超過額を控除した額」と読み替えて、これらの規定を準用する。ただし、この契約を締結した会計年度(以下「契約会計年度」という。)以外の会計年度においては、受注者は、予算の執行が可能となる時期以前に前払金及び中間前払金の支払いを請求することはできない。

2 前項の場合において、契約会計年度について前払金及び中間前払金を支払わない旨が設計図書に定められているときには、同項の規定により準用される第35条第1項及び第3項の規定にかかわらず、受注者は、契約会計年度について前払金及び中間前払金の支払いを請求することができない。

3 第1項の場合において、契約会計年度に翌会計年度分の前払金及び中間前払金を含めて支払う旨が設計図書に定められているときには、同項の規定により準用される第35条第1項の規定にかかわらず、受注者は、契約会計年度に翌会計年度に支払うべき前払金相当分及び中間前払金相当分を含めて前払金及び中間前払金の支払いを請求することができる。

4 第1項の場合において、前会計年度末における請負代金相当額が前会計年度までの出来高予定額に達しないときには、同項の規定により準用される第35条第1項の規定にかかわらず、受注者は、請負代金相当額が前会計年度までの出来高予定額に達するまで当該会計年度の前払金及び中間前払金の支払いを請求することができない。

5 第1項の場合において、前会計年度末における請負代金相当額が前会計年度までの出来高予定額に達しないときには、その額が当該出来高予定額に達するまで前払金及び中間前払金の保証期限を延長するものとする。この場合においては、第36条第3項の規定を準用する。

(債務負担行為に係る契約の部分払の特則)

第42条 債務負担行為に係る契約において、前会計年度末における請負代金相当額が前会計年度までの出来高予定額を超えた場合においては、受注者は、当該会計年度の当初に当該超過額(以下「出来高超過額」という。)について部分払を請求することができる。ただし、契約会計年度以外の会計年度においては、受注者は、予算の執行が可能となる時期以前に部分払の支払いを請求することはできない。

2 この契約において、前払金及び中間前払金の支払いを受けている場合の部分払金の額については、第38条第6項及び第7項の規定にかかわらず、次の式により算定する。

部分払金の額 \leq 請負代金相当額 \times 9/10 - (前会計年度までの支払金額+当該会計年度の部分払金額)
- {請負代金相当額 - (前会計年度までの出来高予定額+出来高超過額)}
 \times 当該会計年度前払金額/当該会計年度の出来高予定額

3 各会計年度において、部分払を請求できる回数は、契約書のとおりとする。

(第三者による代理受領)

第43条 受注者は、発注者の承諾を得て請負代金の全部又は一部の受領につき、第三者を代理人とすることができる。

2 発注者は、前項の規定により受注者が第三者を代理人とした場合において、受注者の提出する支払請求書に当該第三者が受注者の代理人である旨の明記がなされているときは、当該第三者に対して第33条(第39条において準用する場合を含む。)

又は第38条の規定に基づく支払いをしなければならない。

(前払金等の不払に対する工事の中止)

第44条 受注者は、発注者が第35条、第38条又は第39条において準用される第33条の規定に基づく支払いを遅延し、相当の期間を定めてその支払いを請求したにもかかわらず支払いをしないときは、工事の全部又は一部の施工を一時中止することができる。この場合においては、受注者は、その理由を明示した書面により、直ちにその旨を発注者に通知しなければならない。

2 発注者は、前項の規定により受注者が工事の施工を中止した場合において、必要があると認められるときは工期若しくは請負代金額を変更し、又は受注者が工事の続行に備え工事現場を維持し若しくは労働者、建設機械器具等を保持するための費用その他の工事の施工の一時中止に伴う増加費用を必要とし若しくは受注者に損害を及ぼしたときは必要な費用を負担しなければならない。

(契約不適合責任)

第45条 発注者は、引き渡された工事目的物が種類又は品質に関して契約の内容に適合しないもの（以下「契約不適合」という。）であるときは、受注者に対し、目的物の修補又は代替物の引渡しによる履行の追完を請求することができる。ただし、その履行の追完に過分の費用を要するときは、発注者は履行の追完を請求することができない。

2 前項の場合において、受注者は、発注者に不相当な負担を課するものでないときは、発注者が請求した方法と異なる方法による履行の追完をすることができる。

3 第1項の場合において、発注者が相当の期間を定めて履行の追完の催告をし、その期間内に履行の追完がないときは、発注者は、その不適合の程度に応じて代金の減額を請求することができる。ただし、次の各号のいずれかに該当する場合は、催告をすることなく、直ちに代金の減額を請求することができる。

(1) 履行の追完が不能であるとき。

(2) 受注者が履行の追完を拒絶する意思を明確に表示したとき。

(3) 工事目的物の性質又は当事者の意思表示により、特定の日時又は一定の期間内に履行しなければ契約をした目的を達することができない場合において、受注者が履行の追完をしないでその時期を経過したとき。

(4) 前3号に掲げる場合のほか、発注者がこの項の規定による催告をしても履行の追完を受ける見込みがないことが明らかであるとき。

(発注者の任意解除権)

第46条 発注者は、工事が完成するまでの間は、次条又は第48条の規定によるほか、必要があるときは、この契約を解除することができる。

2 発注者は、前項の規定によりこの契約を解除した場合において、受注者に損害を及ぼしたときは、その損害を賠償しなければならない。

(発注者の催告による解除権)

第47条 発注者は、受注者が次の各号のいずれかに該当するときは相当の期間を定めてその履行の催告をし、その期間内に履行がないときはこの契約を解除することができる。ただし、その期間を経過した時における債務の不履行がこの契約及び取引上の社会通念に照らして軽微であるときは、この限りでない。

(1) 第5条第4項に規定する書類を提出せず、又は虚偽の記載をしてこれを提出したとき。

(2) 正当な理由なく、工事に着手すべき期日を過ぎても工事に着手しないとき。

(3) 工期内に完成しないとき又は工期経過後相当の期間内に工事を完成する見込みが明らかでないとき。

(4) 第10条第1項第2号に掲げる者を設置しなかったとき。

(5) 正当な理由なく、第45条第1項の履行の追完がなされないとき。

(6) 建設業法第28条第3項の規定により営業の停止を命ぜられ、又は第29条若しくは第29条の2の規定により許可を取り消されたとき。

(7) 発注者の監督又は検査に際し、職務執行を妨げたとき。

(8) 前各号に掲げる場合のほか、この契約に違反したとき。

(発注者の催告によらない解除権)

第48条 発注者は、受注者が次の各号のいずれかに該当するときは、直ちにこの契約を解除することができる。

(1) 第5条第1項の規定に違反して請負代金債権を譲渡したとき。

(2) 第5条第4項の規定に違反して譲渡により得た資金を当該工事の施工以外に使用したとき。

(3) この契約の目的物を完成させることができないことが明らかであるとき。

(4) 引き渡された工事目的物に契約不適合がある場合において、その不適合が目的物を除却した上で再び建設しなければ、契約の目的を達成することができないものであるとき。

(5) 受注者がこの契約の目的物の完成の債務の履行を拒絶する意思を明確に表示したとき。

(6) 受注者の債務の一部の履行が不能である場合又は受注者がその債務の一部の履行を拒絶する意思を明確に表示した場合において、残存する部分のみでは契約をした目的を達することができないとき。

(7) 契約の目的物の性質や当事者の意思表示により、特定の日時又は一定の期間内に履行しなければ契約をした目的を達することができない場合において、受注者が履行をしないでその時期を経過したとき。

(8) 前各号に掲げる場合のほか、受注者がその債務の履行をせず、発注者が前条の催告をしても契約をした目的を達するのに足りる履行がされる見込みがないことが明らかであるとき。

(9) 暴力団排除に関する特約に違反したとき。

- (10) 暴力団（暴力団員による不当な行為の防止等に関する法律（平成3年法律第77号）第2条第2号に規定する暴力団をいう。以下この条において同じ。）又は暴力団員（暴力団員による不当な行為の防止等に関する法律第2条第6号に規定する暴力団員をいう。以下この条において同じ。）が経営に実質的に関与していると認められる者に請負代金債権を譲渡したとき。
- (11) 第51条又は第52条の規定によらないでこの契約の解除を申し出たとき。
- (12) 受注者（受注者が共同企業体であるときは、その構成員のいずれかの者。以下この号において同じ。）が次のいずれかに該当するとき。

- イ 役員等（受注者が個人である場合にはその者を、受注者が法人である場合にはその役員又はその支店若しくは常時建設工事の請負契約を締結する事務所の代表者をいう。以下この号において同じ。）が暴力団員による不当な行為の防止等に関する法律（平成3年法律第77号）第2条第6号に規定する暴力団員（以下この号において「暴力団員」という。）であることが認められるとき。
- ロ 暴力団（暴力団員による不当な行為の防止等に関する法律第2条第2号に規定する暴力団をいう。以下この号において同じ。）又は暴力団員が経営に実質的に関与していると認められるとき。
- ハ 役員等が自己、自社若しくは第三者の不正の利益を図る目的又は第三者に損害を加える目的をもって、暴力団又は暴力団員を利用するなどしたと認められるとき。
- ニ 役員等が、暴力団又は暴力団員に対して資金等を供給し、又は便宜を供与するなど直接的あるいは積極的に暴力団の維持、運営に協力し、若しくは関与していると認められるとき。
- ホ 役員等が暴力団又は暴力団員と社会的に非難されるべき関係を有していると認められるとき。
- ヘ 下請契約又は資材、原材料の購入契約その他の契約に当たり、その相手方がイからホまでのいずれかに該当することを知りながら、当該者と契約を締結したと認められるとき。
- ト 受注者が、イからホまでのいずれかに該当する者を下請契約又は資材、原材料の購入契約その他の契約の相手方としていた場合（ヘに該当する場合を除く。）に、発注者が受注者に対して当該契約の解除を求め、受注者がこれに従わなかったとき。

（発注者の責めに帰すべき事由による場合の解除の制限）

第49条 第47条各号又は前条各号に定める場合が発注者の責めに帰すべき事由によるものであるときは、発注者は、前2条の規定による契約の解除をすることができない。

（談合行為に対する措置）

第50条 受注者は、次の各号のいずれかに該当したときは、この契約及びこの契約に係る変更契約による請負代金額（単価契約の場合にあっては、支払金額）の10分の1に相当する額を発注者に支払わなければならない。この契約による工事が完成した後においても、同様とする。

- (1) 公正取引委員会が、この契約に係る入札に関して、受注者が恣意的独占の禁止及び公正取引の確保に関する法律（昭和22年法律第54号。以下「独占禁止法」という。）第3条の規定に違反し、又は受注者が構成事業者である事業者団体が同法第8条第1項第1号の規定に違反したことにより、同法第7条又は第8条の2の規定に基づく排除措置命令を行い、当該命令が確定したとき。
- (2) 公正取引委員会が、この契約に係る入札に関して、受注者が独占禁止法第3条の規定に違反し、又は受注者が構成事業者である事業者団体が同法第8条第1項第1号の規定に違反したことにより、同法第7条の2第1項（同法第8条の3において読み替えて準用する場合を含む。）の規定に基づく課徴金の納付命令を行い、当該納付命令が確定したとき、又は同法第7条の2第18項又は第21項の規定により課徴金の納付を命じない旨の通知を行ったとき。
- (3) この契約に係る入札に関して、受注者（受注者が法人の場合にあっては、その役員又は代理人、使用人その他の従業者）に対し、刑法（明治40年法律第45号）第96条の6又は独占禁止法第89条第1項若しくは第95条第1項第1号の規定による刑が確定したとき。
- (4) その他この契約に係る入札に関して、受注者が前3号の規定による違法な行為をしたことが明白となったとき。
- 2 受注者が共同企業体である場合においては、前項各号中「受注者」とあるのは「受注者又は受注者の代表者若しくは構成員」と読み替えるものとする。
- 3 前項の場合において、受注者が解散されているときは、発注者は、受注者の代表者であった者又は構成員であった者に第1項の規定による支払いの請求をすることができる。この場合においては、受注者の代表者であった者及び構成員であった者は、共同連帯して第1項の額を発注者に支払わなければならない。
- 4 第1項に規定する場合においては、発注者は、この契約を解除することができる。
- 5 前各項の規定は、発注者の受注者に対する損害賠償請求を妨げるものではない。

（受注者の催告による解除権）

第51条 受注者は、発注者がこの契約に違反したときは、相当の期間を定めたその履行の催告をし、その期間内に履行がないときは、この契約を解除することができる。ただし、その期間を経過した時における債務の不履行がこの契約及び取引上の社会通念に照らして軽微であるときは、この限りでない。

（受注者の催告によらない解除権）

第52条 受注者は、次の各号のいずれかに該当するときは、直ちにこの契約を解除することができる。

- (1) 第19条の規定により設計図書を変更したため請負代金額が3分の2以上減少したとき。
- (2) 第20条の規定による工事の施工の中止期間が工期の10分の5（工期の10分の5が6月を超えるときは、6月）を超えたとき。ただし、中止が工事の一部のみの場合は、その一部を除いた他の部分の工事が完了した後3月を経過しても、なおその中止が解除されないとき。

(受注者の責めに帰すべき事由による場合の解除の制限)

第53条 第51条又は前条各号に定める場合が受注者の責めに帰すべき事由によるものであるときは、受注者は、前2条の規定による契約の解除をすることができない。

(解除に伴う措置)

第54条 発注者は、この契約が工事の完成前に解除された場合においては、出来形部分を検査の上、当該検査に合格した部分及び部分払の対象となった工事材料の引渡しを受けるものとし、当該引渡しを受けたときは、当該引渡しを受けた出来形部分に相応する請負代金を受注者に支払わなければならない。この場合において、発注者は、必要があると認められるときは、その理由を受注者に通知して、出来形部分を最小限度破壊して検査することができる。

2 前項の場合において、検査又は復旧に直接要する費用は、受注者の負担とする。

3 第1項の場合において、第35条(第41条において準用する場合を含む。)の規定による前払金又は中間前払金があったときは、当該前払金の額及び中間前払金の額(第38条及び第42条の規定による部分払をしているときは、その部分払において償却した前払金及び中間前払金の額を控除した額)を同項前段の出来形部分に相応する請負代金額から控除する。この場合において、受領済みの前払金額及び中間前払金額になお余剰があるときは、受注者は、解除が第47条、第48条又は次条第3項の規定によるときにあっては、その余剰額に前払金又は中間前払金の支払いの日から返還の日までの日数に応じ、支払遅延防止法第8条第1項の規定に基づき財務大臣が決定する率を乗じて計算した額の利息を付した額を、解除が第46条、第51条又は第52条の規定によるときにあっては、その余剰額を発注者に返還しなければならない。

4 受注者は、この契約が工事の完成前に解除された場合において、支給材料があるときは、第1項の出来形部分の検査に合格した部分に使用されているものを除き、発注者に返還しなければならない。この場合において、当該支給材料が受注者の故意若しくは過失により滅失若しくはき損したとき、又は出来形部分の検査に合格しなかった部分に使用されているときは、代品を納め、若しくは原状に復して返還し、又は返還に代えてその損害を賠償しなければならない。

5 受注者は、この契約が工事の完成前に解除された場合において、貸与品があるときは、当該貸与品を発注者に返還しなければならない。この場合において、当該貸与品が受注者の故意又は過失により滅失又はき損したときは、代品を納め、若しくは原状に復して返還し、又は返還に代えてその損害を賠償しなければならない。

6 受注者は、この契約が工事の完成前に解除された場合において、工事用地等に受注者が所有又は管理する工事材料、建設機械器具、仮設物その他の物件(下請負人の所有又は管理するこれらの物件を含む。)があるときは、受注者は、当該物件を撤去するとともに、工事用地等を修復し、取り片付けて、発注者に明け渡さなければならない。

7 前項の場合において、受注者が正当な理由なく、相当の期間内に当該物件を撤去せず、又は工事用地等の修復若しくは取片付けを行わないときは、発注者は、受注者に代わって当該物件を処分し、工事用地等を修復若しくは取片付けを行うことができる。この場合においては、受注者は、発注者の処分又は修復若しくは取片付けについて異議を申し出ることができず、また、発注者の処分又は修復若しくは取片付けに要した費用を負担しなければならない。

8 第4項前段及び第5項前段に規定する受注者のとるべき措置の期限、方法等については、この契約の解除が第47条、第48条又は次条第3項の規定によるときは発注者が定め、第46条、第51条又は第52条の規定によるときは、受注者が発注者の意見を聴いて定めるものとし、第4項後段、第5項後段及び第6項に規定する受注者のとるべき措置の期限、方法等については、発注者が受注者の意見を聴いて定めるものとする。

9 工事の完成後にこの契約が解除された場合は、解除に伴い生じる事項の処理については発注者及び受注者が民法の規定に従って協議して決める。

(運転停止等の場合における補償)

第54条の2 受注者は、受注者の責に帰すべき事由により正当な理由なく、破碎選別施設において廃棄物を処理できない状態を生じさせたときは、当該状態が発生した時刻から起算して廃棄物を処理できる状態に復旧する時刻までの間における補償金として、破碎系統で廃棄物の処理ができない状態が生じたときは、1日あたり951,000円、選別系統で廃棄物が処理できない状態が生じたときは、1日あたり473,000円を発注者に支払わなければならない。

2 前項に規定する廃棄物を処理できない状態は、受注者の責に帰する事由により、破碎選別施設の運転を停止若しくは運転開始ができない場合又は施設の処理能力を發揮できないなどの場合において、ごみの受入ができない状態が発生させた場合をいう。

第54条の3 前2条に定める補償金の支払い又は、第47条第1項及び第48条第1項の規定により発注者がこの契約の解除した場合において、契約の解除の日以後に、受注者の責に帰すべき事由により前2条に掲げる状態が発生した場合においても適用があるものとする。

(その他の損害賠償)

第54条の4 受注者は、この契約において別に定める損害金、補償金を負担する場合のほか、工事の施工に伴い、受注者の責に帰すべき事由により発注者に損害を与えたときは、その損害にかかる実損額を賠償しなければならない。

(損害賠償の対象外とする事例)

第54条の5 損害賠償の対象外とする事例は、次の各号に掲げる場合とする。

(1) 一時的な搬入車両の増加による一時的にごみの受入ができない場合

(2) 本施設で処理が困難なごみが起因となった受注者の責務では対処ができない事由による施設の故障や火災によって工事が行えない場合

(3) 自然災害の発生、発注者の不備(水・電気・蒸気などの未供給、リサイクル品の未回収等)により工事が継続できない場合

(発注者の損害賠償請求等)

第55条 発注者は、受注者が次の各号のいずれかに該当するときは、これによって生じた損害の賠償を請求することができる。

(1) 工期内に工事を完成することができないとき。

- (2) この工事的物に契約不適合があるとき。
 - (3) 第47条又は第48条の規定により、工事的物の完成後にこの契約が解除されたとき。
 - (4) 前3号に掲げる場合のほか、債務の本旨に従った履行をしないとき又は債務の履行が不能であるとき。
- 2 次の各号のいずれかに該当するときは、前項の損害賠償に代えて、受注者は、請負代金額の10分の1に相当する額を違約金として発注者の指定する期間内に支払わなければならない。
- (1) 第47条、第48条又は第50条第4項の規定により工事的物の完成前にこの契約が解除されたとき。
 - (2) 工事的物の完成前に、受注者がその債務の履行を拒否し、又は受注者の責めに帰すべき事由によって受注者の債務について履行不能となったとき。
- 3 次の各号に掲げる者がこの契約を解除した場合は、前項第2号に該当する場合とみなす。
- (1) 受注者について破産手続開始の決定があった場合において、破産法（平成16年法律第75号）の規定により選任された破産管財人
 - (2) 受注者について更生手続開始の決定があった場合において、会社更生法（平成14年法律第154号）の規定により選任された管財人
 - (3) 受注者について再生手続開始の決定があった場合において、民事再生法（平成11年法律第225号）の規定により選任された再生債務者等
- 4 第1項各号又は第2項各号に定める場合（前項の規定により第2項第2号に該当する場合とみなされる場合を除く。）がこの契約及び取引上の社会通念に照らして受注者の責めに帰することができない事由によるものであるときは、第1項及び第2項の規定は適用しない。
- 5 第1項第1号に該当し、発注者が損害の賠償を請求する場合の請求額は、請負代金額から出来形部分に相応する請負代金額を控除した額につき、遅延日数に応じ、年3.0パーセントの割合で計算した額とする。
- 6 第2項の場合において、第4条の規定により契約保証金の納付又はこれに代わる担保の提供が行われているときは、発注者は、当該契約保証金又は担保をもって同項の違約金に充当することができる。
- 7 第2項の違約金は、発注者の受注者に対する損害賠償額の予定又はその一部と解釈しない。

（受注者の損害賠償請求等）

第56条 受注者は、発注者が次の各号のいずれかに該当する場合はこれによって生じた損害の賠償を請求することができる。ただし、当該各号に定める場合がこの契約及び取引上の社会通念に照らして発注者の責めに帰することができない事由によるものであるときは、この限りでない。

- (1) 第51条又は第52条の規定によりこの契約が解除されたとき。
 - (2) 前号に掲げる場合のほか、債務の本旨に従った履行をしないとき又は債務の履行が不能であるとき。
- 2 第33条第2項（第39条において準用する場合を含む。）の規定による請負代金の支払いが遅れた場合においては、受注者は、未受領金額につき、遅延日数に応じ、支払遅延防止法第8条第1項の規定に基づき財務大臣が決定する率を乗じて計算した額の遅延利息の支払いを発注者に請求することができる。

（契約不適合責任期間等）

第57条 発注者は、引き渡された工事的物に関し、第32条第4項又は第5項（第39条においてこれらの規定を準用する場合を含む。）の規定による引渡し（以下この条において単に「引渡し」という。）を受けた日から2年以内でなければ、契約不適合を理由とした履行の追完の請求、損害賠償の請求、代金の減額の請求又は契約の解除（以下この条において「請求等」という。）をすることができない。

- 2 前項の規定にかかわらず、設備機器本体等の契約不適合については、引渡しの時、発注者が検査して直ちにその履行の追完を請求しなければ、受注者は、その責任を負わない。ただし、当該検査において一般的な注意の下で発見できなかった契約不適合については、引渡しを受けた日から1年が経過する日まで請求等を行うことができる。
- 3 前2項の請求等は、具体的な契約不適合の内容、請求する損害額の算定の根拠等当該請求等の根拠を示して、受注者の契約不適合責任を問う意思を明確に告げることで行う。
- 4 発注者が第1項又は第2項に規定する契約不適合に係る請求等が可能な期間（以下この項及び第7項において「契約不適合責任期間」という。）の内に契約不適合を知り、その旨を受注者に通知した場合において、発注者が通知から1年が経過する日までに前項に規定する方法による請求等をしたときは、契約不適合責任期間の内に請求等をしたものとみなす。
- 5 発注者は、第1項又は第2項の請求等を行ったときは、当該請求等の根拠となる契約不適合に関し、民法の消滅時効の範囲で、当該請求等以外に必要と認められる請求等を行うことができる。
- 6 前各項の規定は、契約不適合が受注者の故意又は重過失により生じたものであるときには適用せず、契約不適合に関する受注者の責任については、民法の定めるところによる。
- 7 民法第637条第1項の規定は、契約不適合責任期間については適用しない。
- 8 発注者は、工事的物の引渡しの際に契約不適合があることを知ったときは、第1項の規定にかかわらず、その旨を直ちに受注者に通知しなければ、当該契約不適合に関する請求等を行うことはできない。ただし、受注者がその契約不適合があることを知っていたときは、この限りでない。
- 9 この契約が、住宅の品質確保の促進等に関する法律（平成11年法律第81号）第94条第1項に規定する住宅新築請負契約である場合には、工事的物のうち住宅の品質確保の促進等に関する法律施行令（平成12年政令第64号）第5条に定める部分の瑕疵（構造耐力又は雨水の浸入に影響のないものを除く。）について請求等を行うことのできる期間は、10年とする。この場合において、前各項の規定は適用しない。
- 10 引き渡された工事的物の契約不適合が支給材料の性質又は発注者若しくは監督員の指図により生じたものであるときは、

発注者は当該契約不適合を理由として、請求等をすることができない。ただし、受注者がその材料又は指図の不適合であることを知りながらこれを通知しなかったときは、この限りでない。

(火災保険等)

第 58 条 受注者は、工事目的物及び工事材料（支給材料を含む。以下この条において同じ。）等を設計図書に定めるところにより火災保険、建設工事保険その他の保険（これに準ずるものを含む。以下この条において同じ。）に付きなければならない。

2 受注者は、前項の規定により保険契約を締結したときは、その証券又はこれに代わるものを直ちに発注者に提示しなければならない。

3 受注者は、工事目的物及び工事材料等を第 1 項の規定による保険以外の保険に付したときは、直ちにその旨を発注者に通知しなければならない。

(相殺)

第 59 条 発注者は、受注者に対して金銭債権を有するときは、当該金銭債権と受注者が発注者に対して有する金銭債権とを相殺することができる。

2 前項の場合において、相殺してなお発注者が受注者に対して有する金銭債権全額に満たないときは、受注者は、発注者の指定する期間内に当該不足額を支払わなければならない。

3 第 1 項の場合において、発注者は、相殺の充当の順序を指定することができる。

(あっせん又は調停)

第 60 条 この約款の各条項において発注者と受注者とが協議して定めるものにつき協議が整わなかったときに発注者が定めたものに受注者が不服がある場合その他この契約に関して発注者と受注者との間に紛争を生じた場合には、発注者及び受注者は、建設業法による兵庫県建設工事紛争審査会（以下「審査会」という。）のあっせん又は調停によりその解決を図る。

2 前項の規定にかかわらず、現場代理人の職務の執行に関する紛争、監理技術者等、専門技術者その他受注者が工事を施工するために使用している下請負人、労働者等の工事の施工又は管理に関する紛争及び監督員の職務の執行に関する紛争については、第 12 条第 3 項の規定により受注者が決定を行った後若しくは同条第 5 項の規定により発注者が決定を行った後、又は発注者若しくは受注者が決定を行わずに同条第 3 項若しくは第 5 項の期間が経過した後でなければ、発注者及び受注者は、前項のあっせん又は調停を請求することができない。

(仲裁)

第 61 条 発注者及び受注者は、その一方又は双方が前条の審査会のあっせん又は調停により紛争を解決する見込みがないと認められたときは、同条の規定にかかわらず、仲裁合意書に基づき、審査会の仲裁に付し、その仲裁判断に服する。

(補則)

第 62 条 この約款に定めのない事項については、必要に応じて発注者と受注者とが協議して定める。