

年 度	令和4年度 実施設計書(金抜き設計書)					
設計月日	令和4年9月 設計					
起 工 理 由						
位 置	明石市大久保町松陰地内			施 行	直 営 <span style="border: 1px solid black; padding: 2px;">請負</span>	
事 業 名	土地改良施設維持管理適正化事業			期 間	契約の日より 日以内 令和5年3月10日 限り	
工 事 名	松陰水路改修工事(その2)					
工 事 の 概 要	○準備工 樹木伐採・処分 A=172m <sup>2</sup> 樹木伐採・処分(竹) A=194m <sup>2</sup> 除草・処分 A=85m <sup>2</sup>			○水路改修工 水路底張 L=37.5m 水路更新 L=16.5m 法面整形 A=315m <sup>2</sup>		
工 事 費	当初設計額	円	当初請負額	円	摘 要	前金払 40%以内 中間前金払 20%以内 部分払 1回以内
	変更設計額		変更請負額			
	増・減		増・減			





誰もが住んでみたい村に  
農業農村整備

令和4年度

土地改良施設維持管理適正化事業

明石市大久保町松陰地内

松陰水路改修工事（その2）

# 金抜き設計書

（当初）

明石市

事業名	土地改良施設維持管理適正化事業 明石市大久保町松陰地内
工事名	松陰水路改修工事 (その2)

項目名	内容
事業主体名	明石市
事業名	土地改良施設維持管理適正化事業
地区名	明石市大久保町松陰地内
工事名	松陰水路改修工事 (その2)
施工場所	
工事番号	
工事区分	
積算区分	当初積算
地域区分	本土
地区区分	加古川
工期	令和5年3月10日限り
積算体系年月	令和4年7月
単価期適用年月	令和4年9月一A
歩掛期適用年番号	令和4年03号一A
電力会社名	関西電力

事業名	土地改良施設維持管理適正化事業 明石市大久保町松陰地内				
工事名	松陰水路改修工事 (その2)				

番号	項目名	規格	数量	単位	金額	備考
	請負工事費					
	・工事価格					
	・消費税相当額 (10%)					
	工事内容					

事業名	土地改良施設維持管理適正化事業 明石市大久保町松陰地内
工事名	松陰水路改修工事 (その2)

項目名	内容
工事名	
工事区分	
積算区分	当初積算
積算体系区分	【一般土木工事】
工種区分	その他土木工事(2)
工種体系区分	その他土木工事 (2)
工事工種体系年番号	令和4年1号 [1号]
契約保証費	計上する
前払金支出割合	35%を超え40%以下
電力区分	低圧・業者持・1年未満
施工地域区分(H31迄)	補正なし
週休2日補正	補正なし
熱中症対策補正 (現場管理費)	0.00%
施工地域区分	補正なし
現場環境改善費の計上	する

事業名	土地改良施設維持管理適正化事業 明石市大久保町松陰地内
工事名	松陰水路改修工事 (その2)

項目名	数量	単位	金額	備考
1 工事価格				
2 ・工事原価				
3 純工事費				
4 ・ ・直接工事費				
5 ・ ・ ・直接工事費 (仮設工を除く)	1.000	式		
6 ・ ・ ・直接工事費 (仮設工)	1.000	式		
7 ・ ・間接工事費				
8 ・ ・ ・共通仮設費				
9 ・ ・ ・ ・運搬費～営繕費等				
10 ・ ・ ・ ・運搬費	1.000	式		
11 ・ ・ ・ ・現場環境改善費				
12 ・ ・ ・ ・ ・現場環境改善費 (率計上)				
13 ・ ・ ・ ・現場管理費				

事業名	土地改良施設維持管理適正化事業 明石市大久保町松陰地内
工事名	松陰水路改修工事 (その2)

項目名	数量	単位	金額	備考
14 ・一般管理費等				
15 処分費等 (直接工事費の内数)				
16 処分費等(率対象外)				
17 共通仮設費算定控除額				
18 法定福利費概算額(工事価格の内数)				



事業名	土地改良施設維持管理適正化事業 明石市大久保町松陰地内
工事名	松陰水路改修工事（その2）

工 種 名 称	数 量	単 位	金 額	備 考
直接工事費（仮設工を除く）内訳				
直接工事費（仮設工を除く）	1.000	式		
B1 準備工	1.000	式		
B2・準備工	1.000	式		
B1 水路改修工	1.000	式		
B2・土工	1.000	式		
B2・水路底張工	1.000	式		
B2・水路更新工	1.000	式		

事業名	土地改良施設維持管理適正化事業 明石市大久保町松陰地内
工事名	松陰水路改修工事（その2）

工 種 名 称	数 量	単 位	金 額	備 考
直接工事費（仮設工）内訳				
直接工事費（仮設工）	1.000	式		
B1 仮設工	1.000	式		
B2・水替工	1.000	式		
B2・仮設道路工	1.000	式		
B1 交通管理工	1.000	式		
B2・交通管理工	1.000	式		

事業名	土地改良施設維持管理適正化事業 明石市大久保町松陰地内
工事名	松陰水路改修工事 (その2)

工 種 名 称	数 量	単 位	金 額	備 考
運搬費内訳				
運搬費	1.000	式		
B1 共通仮設 (積上げ)	1.000	式		
B2・運搬費	1.000	式		

事業名	土地改良施設維持管理適正化事業 明石市大久保町松陰地内
工事名	松陰水路改修工事 (その2)

名 称 (規 格)	数 量	単 位	単 価	金 額	備 考
直接工事費 (仮設工を除く)					
B1 準備工	1.000	式			
B2・準備工	1.000	式			
000001 伐採・処分工	1.000	式			歩A・単A B単 1号
合 計					
B1 水路改修工	1.000	式			
B2・土工	1.000	式			
000002 作業土工	1.000	式			歩A・単A B単 2号
000003 法面整形工	1.000	式			歩A・単A B単 3号
合 計					
B2・水路底張工	1.000	式			
000004 水路底張工	1.000	式			歩A・単A B単 4号
合 計					
B2・水路更新工	1.000	式			
000005 均しコンクリート	1.000	式			歩A・単A B単 5号

事業名	土地改良施設維持管理適正化事業 明石市大久保町松陰地内
工事名	松陰水路改修工事 (その2)

名称(規格)	数量	単位	単価	金額	備考
000006 水路工	1.000	式			歩A・単A B単 6号
000007 撤去工	1.000	式			歩A・単A B単 7号
合 計					

事業名	土地改良施設維持管理適正化事業 明石市大久保町松陰地内
工事名	松陰水路改修工事 (その2)

名 称 (規 格)	数 量	単 位	単 価	金 額	備 考
直接工事費 (仮設工)					
B1 仮設工					
B2・水替工	1.000	式			
000008 水替工	1.000	式			歩A・単A B単 8号
合 計					
B2・仮設道路工					
000009 土工	1.000	式			歩A・単A B単 9号
000010 土砂処分	1.000	式			歩A・単A B単 10号
000011 敷鉄板	1.000	式			歩A・単A B単 11号
合 計					
B1 交通管理工					
B2・交通管理工	1.000	式			
000012 交通誘導管理員	1.000	式			歩A・単A B単 12号
合 計					

事業名	土地改良施設維持管理適正化事業 明石市大久保町松陰地内
工事名	松陰水路改修工事 (その2)

名 称 (規 格)	数 量	単 位	単 価	金 額	備 考
運搬費					
B1 共通仮設 (積上げ)	1.000	式			
B2・運搬費	1.000	式			
000013 仮設材輸送	1.000	式			歩A・単A B単 13号
合 計					

事業名	土地改良施設維持管理適正化事業 明石市大久保町松陰地内
工事名	松陰水路改修工事 (その2)

コード	名称(規格)	数量	単位	単価	金額	備考
000001	*** B単- 1号 *** 伐採・処分工					
			式			歩A・単A
000002	*** B単- 2号 *** 作業土工					
			式			歩A・単A
000003	*** B単- 3号 *** 法面整形工					
			式			歩A・単A
000004	*** B単- 4号 *** 水路底張工					
			式			歩A・単A
000005	*** B単- 5号 *** 均しコンクリート					
			式			歩A・単A
000006	*** B単- 6号 *** 水路工					
			式			歩A・単A
000007	*** B単- 7号 *** 撤去工					
			式			歩A・単A
000008	*** B単- 8号 *** 水替工					
			式			歩A・単A
000009	*** B単- 9号 *** 土工					
			式			歩A・単A



事業名	土地改良施設維持管理適正化事業 明石市大久保町松陰地内		
工事名	松陰水路改修工事 (その2)		

コード	名 称 (規 格)	数 量	単 位	単 価	金 額	備 考
000010	*** B単- 10号 *** 土砂処分					
			式			歩A・単A
000011	*** B単- 11号 *** 敷鉄板					
			式			歩A・単A
000012	*** B単- 12号 *** 交通誘導管理員					
			式			歩A・単A
000013	*** B単- 13号 *** 仮設材輸送					
			式			歩A・単A

事業名	土地改良施設維持管理適正化事業 明石市大久保町松陰地内
工事名	松陰水路改修工事 (その2)

コード	名称(規格)	数量	単位	単価	金額	備考
	*** B単- 1号 ***					
000001	伐採・処分工		式		1.000	歩A 式当たり算出
P96001	伐木(複合) 伐木(粗)(10本/100m2未満)除根有、集積積込機械施工	172.000	m <sup>2</sup>			
P96007	伐竹(複合) 除根有、集積積込機械施工	194.000	m <sup>2</sup>			
P96017	除草 肩掛式(カッタ径255mm)、積込・荷卸、飛散防止無	85.000	m <sup>2</sup>			
P96002	運搬(伐木除根) 機械施工、除根有	172.000	m <sup>2</sup>			
P96015	運搬(伐竹除根) 機械施工、除根有	194.000	m <sup>2</sup>			
P96018	運搬(除草) ダンプトラック、L=5.5km以下	85.000	m <sup>2</sup>			
S02123	処分費:生木(枝葉)	5.000	m <sup>3</sup>			S単 7号
S02123	処分費:生木(幹)	5.000	m <sup>3</sup>			S単 8号
S02123	処分費:生木(根)	5.000	m <sup>3</sup>			S単 9号
S02123	処分費:竹	5.000	m <sup>3</sup>			S単 10号
S02123	処分費:竹(根)	5.000	m <sup>3</sup>			S単 11号
S02123	処分費:除草	5.000	m <sup>3</sup>			S単 12号
	合計					
	単価					
	*** B単- 2号 ***					

事業名	土地改良施設維持管理適正化事業 明石市大久保町松陰地内				
工事名	松陰水路改修工事 (その2)				

コード	名称(規格)	数量	単位	単価	金額	備考
000002	作業土工		式		1.000	歩A 式 当たり算出
SA0103	SP 床掘り 土砂, 上記以外(小規模), -, -	26.000	m3			S単 24号
S01041	人力土工(盛土・埋戻) 砂・砂質土, 埋戻, まき出し, 振動コパ <sup>®</sup> ク(I)	17.000	m3			S単 1号
	合計					
	単価					
	*** B単- 3号 ***					
000003	法面整形工		式		1.000	歩A 式 当たり算出
SA0152	SP 法面整形 盛土部, 有り, 無し, 粘質土, 砂及び砂質土, 粘性土, なし	315.000	m <sup>2</sup>			S単 27号
S02703	【法面工(植生ネット工)】 植生シート工, 肥料袋無・人工張芝付(一重ネット標準), 500m2未満, -	315.000	m <sup>2</sup>			S単 16号
	合計					
	単価					
	*** B単- 4号 ***					
000004	水路底張工		式		1.000	歩A 式 当たり算出
S18062	路盤紙敷設 敷設	34.000	m <sup>2</sup>			S単 21号
SA0311	SP コンクリート 無筋・鉄筋構造物, 人力打設, 計上する, -, 一般養生, -, 有り, -, コンクリート各種	3.400	m3			S単 29号
SA0331	SP 目地板 計上する, 目地板(ゴム発泡体) t=10mm	0.400	m <sup>2</sup>			S単 31号

事業名	土地改良施設維持管理適正化事業 明石市大久保町松陰地内
工事名	松陰水路改修工事 (その2)

コード	名称(規格)	数量	単位	単価	金額	備考
	合計					
	単価					
	*** B単- 5号 ***					
000005	均しコンクリート		式		1.000	歩A 式 当たり算出
SA0312	SP 型枠 一般型枠, 均しコンクリート	5.000	m <sup>2</sup>			S単 30号
SA0311	SP コンクリート 無筋・鉄筋構造物, 人力打設, 計上する, 〇, 一般養生, 〇, 有り, 〇, コンクリート各種	3.500	m <sup>3</sup>			S単 29号
	合計					
	単価					
	*** B単- 6号 ***					
000006	水路工		式		1.000	歩A 式 当たり算出
T00006	プレキャスト水路設置 W1,000 H600	16.500	m			T単 2号
	合計					
	単価					
	*** B単- 7号 ***					
000007	撤去工		式		1.000	歩A 式 当たり算出

事業名	土地改良施設維持管理適正化事業 明石市大久保町松陰地内					
工事名	松陰水路改修工事 (その2)					

コード	名称(規格)	数量	単位	単価	金額	備考
T00001	鉄筋コンクリート柵渠撤去工 (機械)	16.500	m			T単 1号
SA0221	SP 殻運搬 コンクリート(鉄筋)構造物とりこわし, 機械積込, 有り, 5.7km以下	2.500	m3			S単 28号
S02123	処分費: コン殻有筋	2.500	m3			S単 13号
	合計					
	単価					
	*** B単- 8号 ***					
000008	水替工		式		1.000 式	歩A 当たり算出
S18003	排水ポンプ運転 23, 作業時排水, 0以上~40未満, 発動発電機, なし	1.000	箇所			S単 18号
S18004	排水ポンプ設置撤去 1~5台, なし	1.000	箇所			S単 19号
	合計					
	単価					
	*** B単- 9号 ***					
000009	土工		式		1.000 式	歩A 当たり算出
SA0101	SP 掘削 土砂, 片切掘削, -, -, -, -, -, -	470.000	m3			S単 23号
SA0141	SP 路体 (築堤) 盛土・埋戻 2.5m以上4.0m未満, -, -, なし	401.000	m3			S単 26号
J03208	購入土	67.000	m3			

事業名	土地改良施設維持管理適正化事業 明石市大久保町松陰地内				
工事名	松陰水路改修工事 (その2)				

コード	名称(規格)	数量	単位	単価	金額	備考
	合計					
	単価					
	*** B単- 10号 ***					
000010	土砂処分		式		1.000	歩A 式 当たり算出
SA0121	SP 土砂等運搬 標準,バックホ山積0.45m3(平積0.35m3),土砂(岩塊・玉石混り土含む),有り,5.5km 以下	83.000	m3			S単 25号
S02123	処分費:砂質土	83.000	m3			S単 14号
	合計					
	単価					
	*** B単- 11号 ***					
000011	敷鉄板		式		1.000	歩A 式 当たり算出
S18054	敷鉄板設置・撤去工 設置～賃料～撤去,23,1,なし	540.000	m <sup>2</sup>			S単 20号
	合計					
	単価					
	*** B単- 12号 ***					

事業名	土地改良施設維持管理適正化事業 明石市大久保町松陰地内				
工事名	松陰水路改修工事 (その2)				

コード	名称(規格)	数量	単位	単価	金額	備考
000012	交通誘導管理員		式		1.000	歩A 式 当たり算出
S02115	交通誘導警備員B		人			S単 6号
	合計					
	単価					
	*** B単- 13号 ***					
000013	仮設材輸送		式		1.000	歩A 式 当たり算出
S19003	輸送費(仮設材) 基本運賃(自動入力), 12m以内, 10kmまで, 往復計上, 計上する(敷鉄板), 基地(積込・取卸), 0.0, 0.0	93.000	ton			S単 22号
	合計					
	単価					

事業名	土地改良施設維持管理適正化事業 明石市大久保町松陰地内
工事名	松陰水路改修工事 (その2)

コード	名称(規格)	数量	単位	単価	金額	備考
S01041	*** S単-1号 *** 人力土工(盛土・埋戻)					
	人力土工(盛土・埋戻) 砂・砂質土,埋戻,まき出し,振動コンパクタ(I)		m3			歩A・単A
S02112	*** S単-2号 *** バックホウ[クロー型・クレーン・～超低・排対型(～3次)]					
	バックホウ[クロー型・クレーン・～超低・排対型(～3次)] 標準バケット容量 山積0.45m3 (平積0.35m3) 吊能力2.9t		日			歩A・単A
S02115	*** S単-3号 *** 土木一般世話役					
	土木一般世話役		人			歩A・単A
S02115	*** S単-4号 *** 特殊作業員					
	特殊作業員		人			歩A・単A
S02115	*** S単-5号 *** 普通作業員					
	普通作業員		人			歩A・単A
S02115	*** S単-6号 *** 交通誘導警備員B					
	交通誘導警備員B		人			歩A・単A
S02123	*** S単-7号 *** 処分費:生木(枝葉)					
	処分費:生木(枝葉)		m3			歩A・単A
S02123	*** S単-8号 *** 処分費:生木(幹)					
	処分費:生木(幹)		m3			歩A・単A
S02123	*** S単-9号 *** 処分費:生木(根)					
	処分費:生木(根)		m3			歩A・単A



事業名	土地改良施設維持管理適正化事業 明石市大久保町松陰地内
工事名	松陰水路改修工事 (その2)

コード	名称(規格)	数量	単位	単価	金額	備考
S02123	*** S単- 10号 *** 処分費：竹					
	処分費：竹		m3			歩A・単A
S02123	*** S単- 11号 *** 処分費：竹(根)					
	処分費：竹(根)		m3			歩A・単A
S02123	*** S単- 12号 *** 処分費：除草					
	処分費：除草		m3			歩A・単A
S02123	*** S単- 13号 *** 処分費：コシ殻有筋					
	処分費：コシ殻有筋		m3			歩A・単A
S02123	*** S単- 14号 *** 処分費：砂質土					
	処分費：砂質土		m3			歩A・単A
S02124	*** S単- 15号 *** 運転手(特殊)					
	運転手(特殊)		人			歩A・単A
S02703	*** S単- 16号 *** 【法面工(植生ネット)】					
	【法面工(植生ネット)】 植生シート工, 肥料袋無・人工張芝付(一重ネット標準), 500m2未満, -		m <sup>2</sup>			歩A・単A
S05801	*** S単- 17号 *** 【排水構造物工】					
	【排水構造物工】 U型側溝, 昼間施工, L=2000, 1000kg/個以下, なし, -, -, 基礎碎石の施工無し, 再利用撤去を行わない		m			歩A・単A
S18003	*** S単- 18号 *** 排水ポンプ運転					

事業名	土地改良施設維持管理適正化事業 明石市大久保町松陰地内					
工事名	松陰水路改修工事 (その2)					

コード	名称 (規格)	数量	単位	単価	金額	備考
	排水ポンプ運転 23, 作業時排水, 0以上~40未満, 発動発電機, なし		箇所			歩A・単A
S18004	*** S単- 19号 *** 排水ポンプ設置撤去					
	排水ポンプ設置撤去 1~5台, なし		箇所			歩A・単A
S18054	*** S単- 20号 *** 敷鉄板設置・撤去工					
	敷鉄板設置・撤去工 設置~賃料~撤去, 23, 1, なし		m <sup>2</sup>			歩A・単A
S18062	*** S単- 21号 *** 路盤紙敷設					
	土工用マット(シート類)敷設・撤去 敷設		m <sup>2</sup>			歩A・単A
S19003	*** S単- 22号 *** 輸送費(仮設材)					
	輸送費(仮設材) 基本運賃(自動入力), 12m以内, 10kmまで, 往復計上, 計上する(敷鉄板), 基地(積 込・取卸), 0.0, 0.0		ton			歩A・単A
SA0101	*** S単- 23号 *** SP 掘削					
	SP 掘削 土砂, 片切掘削, -, -, -, -, -, -		m <sup>3</sup>			歩A・単A
SA0103	*** S単- 24号 *** SP 床掘り					
	SP 床掘り 土砂, 上記以外(小規模), -, -		m <sup>3</sup>			歩A・単A
SA0121	*** S単- 25号 *** SP 土砂等運搬					
	SP 土砂等運搬 標準, バックホ山積0.45m <sup>3</sup> (平積0.35m <sup>3</sup> ), 土砂(岩塊・玉石混り土含む), 有り, 5.5km 以下		m <sup>3</sup>			歩A・単A
SA0141	*** S単- 26号 *** SP 路体(築堤)盛土・埋戻					

事業名	土地改良施設維持管理適正化事業 明石市大久保町松陰地内				
工事名	松陰水路改修工事 (その2)				

コード	名称(規格)	数量	単位	単価	金額	備考
	SP 路体(築堤)盛土・埋戻 2.5m以上4.0m未満, -, -, なし *** S単- 27号 ***		m <sup>3</sup>			歩A・単A
SA0152	SP 法面整形 SP 法面整形 盛土部, 有り, 無し, レキ質土, 砂及び砂質土, 粘性土, なし *** S単- 28号 ***		m <sup>2</sup>			歩A・単A
SA0221	SP 殻運搬 SP 殻運搬 コンクリート(鉄筋)構造物とりこわし, 機械積込, 有り, 5.7km以下 *** S単- 29号 ***		m <sup>3</sup>			歩A・単A
SA0311	SP コンクリート SP コンクリート 無筋・鉄筋構造物, 人力打設, 計上する, -, 一般養生, -, 有り, -, コンクリート各種 *** S単- 30号 ***		m <sup>3</sup>			歩A・単A
SA0312	SP 型枠 SP 型枠 一般型枠, 均しコンクリート *** S単- 31号 ***		m <sup>2</sup>			歩A・単A
SA0331	SP 目地板 SP 目地板 計上する, 目地板(ゴム発泡体) t=10mm *** T単- 1号 ***		m <sup>2</sup>			歩A・単A
T00001	鉄筋コンクリート柵渠撤去工(機械) *** T単- 2号 ***		m			歩A・単A
T00006	プレキャスト水路設置 W1, 000 H600		m			歩A・単A

事業名	土地改良施設維持管理適正化事業 明石市大久保町松陰地内
工事名	松陰水路改修工事 (その2)

コード	名称	数量	単位	単価	金額	備考
	*** S単-1号 ***					
S01041	人力土工(盛土・埋戻)		m3		10.000 m3	歩A 当たり算出
	人力土工(盛土・埋戻) 砂・砂質土,埋戻,まき出し,振動コンパクタ(I)			基本給時間:8.0 深夜時間:0.0	超勤時間:0.0 週休:補正なし	
	1)土質区分 2)作業区分	砂・砂質土 埋戻		時間的制約:なし 夜間制約作業時間:0.0	制約作業時間:0.0	
	3)施工区分 4)締固め区分	まき出し 振動コンパクタ(I)				
R01002	特殊作業員		人			
R01003	普通作業員		人			
Y00004	諸雑費					
	合計					算出数量 10.000 m3
	単価		m3			
	*** S単-2号 ***					
S02112	バックホウ[クローラ型・クレーン・～超低・排対型(～3次)]		日		1.000 各単位	歩A 当たり算出
	バックホウ[クローラ型・クレーン・～超低・排対型(～3次)] 標準バケット容量 山積0.45m3 (平積0.35m3) 吊能力2.9t			基本給時間:8.0 深夜時間:0.0	超勤時間:0.0 週休:補正なし	
	1)機械器具賃料コード 2)機械器具規格	F08061 標準バケット容量 山積0.45m3 (平・・		時間的制約:なし 夜間制約作業時間:0.0	制約作業時間:0.0	
	3)単価の入力					
F08061	バックホウ[クローラ型・クレーン・～超低・排対型(～3次)] 標準バケット容量 山積0.45m3 (平積0.35m3) 吊能力2.9t		日			
	合計					算出数量 1.000 各単位

事業名	土地改良施設維持管理適正化事業 明石市大久保町松陰地内				
工事名	松陰水路改修工事 (その2)				

コード	名称	数量	単位	単 価	金 額	備 考
	単 価					
	*** S単- 3号 ***					
S02115	土木一般世話役		人		1.000 人	歩A 当たり算出
	土木一般世話役			基本給時間:8.0 深夜時間:0.0	超勤時間:0.0 週休:補正なし	
	1) 労務コード 2) 労務単価算定区分	R01001		時間的制約:なし 夜間制約作業時間:0.0	制約作業時間:0.0	
R01001	土木一般世話役		人			
	合 計					算出数量 1.000 人
	単 価					
	*** S単- 4号 ***					
S02115	特殊作業員		人		1.000 人	歩A 当たり算出
	特殊作業員			基本給時間:8.0 深夜時間:0.0	超勤時間:0.0 週休:補正なし	
	1) 労務コード 2) 労務単価算定区分	R01002		時間的制約:なし 夜間制約作業時間:0.0	制約作業時間:0.0	
R01002	特殊作業員		人			
	合 計					算出数量 1.000 人
	単 価					

事業名	土地改良施設維持管理適正化事業 明石市大久保町松陰地内				
工事名	松陰水路改修工事 (その2)				

コード	名称	数量	単位	単価	金額	備考
	*** S単- 5号 ***					
S02115	普通作業員		人		1.000 人	歩A 当たり算出
	普通作業員			基本給時間:8.0 深夜時間:0.0	超勤時間:0.0 週休:補正なし	
	1) 労務コード 2) 労務単価算定区分	R01003		時間的制約:なし 夜間制約作業時間:0.0	制約作業時間:0.0	
R01003	普通作業員		人			
	合計					算出数量 1.000 人
	単価					
	*** S単- 6号 ***					
S02115	交通誘導警備員B		人		1.000 人	歩A 当たり算出
	交通誘導警備員B			基本給時間:8.0 深夜時間:0.0	超勤時間:0.0 週休:補正なし	
	1) 労務コード 2) 労務単価算定区分	R01032		時間的制約:なし 夜間制約作業時間:0.0	制約作業時間:0.0	
R01032	交通誘導警備員B		人			
	合計					算出数量 1.000 人
	単価					
	*** S単- 7号 ***					
S02123	処分費:生木(枝葉)		m3		1.000 各単位	歩A 当たり算出

事業名	土地改良施設維持管理適正化事業 明石市大久保町松陰地内
工事名	松陰水路改修工事 (その2)

コード	名 称	数 量	単 位	単 価	金 額	備 考
	処分費：生木（枝葉）			基本給時間:8.0 深夜時間:0.0	超勤時間:0.0 週休:補正なし	
	1)地域資材単価コード 2)資材規格 3)単価の入力			時間的制約:なし 夜間制約作業時間:0.0	制約作業時間:0.0	
P96003	処分費：生木（枝葉）	1.000	m3			
	合 計					算出数量 1.000 各単位
	単 価					
	*** S単- 8号 ***					
S02123	処分費：生木（幹）		m3		1.000 各単位	歩A 当たり算出
	処分費：生木（幹）			基本給時間:8.0 深夜時間:0.0	超勤時間:0.0 週休:補正なし	
	1)地域資材単価コード 2)資材規格 3)単価の入力			時間的制約:なし 夜間制約作業時間:0.0	制約作業時間:0.0	
P96004	処分費：生木（幹）	1.000	m3			
	合 計					算出数量 1.000 各単位
	単 価					
	*** S単- 9号 ***					
S02123	処分費：生木（根）		m3		1.000 各単位	歩A 当たり算出

事業名	土地改良施設維持管理適正化事業 明石市大久保町松陰地内
工事名	松陰水路改修工事 (その2)

コード	名 称	数 量	単 位	単 価	金 額	備 考
	処分費：生木（根）			基本給時間：8.0 深夜時間：0.0	超勤時間：0.0 週休：補正なし	
	1)地域資材単価コード 2)資材規格 3)単価の入力			時間的制約：なし 夜間制約作業時間：0.0	制約作業時間：0.0	
P96005	処分費：生木（根）	1.000	m3			
	合 計					算出数量 1.000 各単位
	単 価					
	*** S単- 10号 ***					
S02123	処分費：竹		m3		1.000 各単位	歩A 当たり算出
	処分費：竹			基本給時間：8.0 深夜時間：0.0	超勤時間：0.0 週休：補正なし	
	1)地域資材単価コード 2)資材規格 3)単価の入力			時間的制約：なし 夜間制約作業時間：0.0	制約作業時間：0.0	
P96009	処分費：竹	1.000	m3			
	合 計					算出数量 1.000 各単位
	単 価					
	*** S単- 11号 ***					
S02123	処分費：竹（根）		m3		1.000 各単位	歩A 当たり算出



事業名	土地改良施設維持管理適正化事業 明石市大久保町松陰地内
工事名	松陰水路改修工事 (その2)

コード	名 称	数 量	単 位	単 価	金 額	備 考
	処分費：竹（根）			基本給時間：8.0 深夜時間：0.0	超勤時間：0.0 週休：補正なし	
	1) 地域資材単価コード 2) 資材規格 3) 単価の入力			時間的制約：なし 夜間制約作業時間：0.0	制約作業時間：0.0	
P96019	処分費：竹（根）	1.000	m3			
	合 計					算出数量 1.000 各単位
	単 価					
	*** S単- 12号 ***					
S02123	処分費：除草		m3		1.000 各単位	歩A 当たり算出
	処分費：除草			基本給時間：8.0 深夜時間：0.0	超勤時間：0.0 週休：補正なし	
	1) 地域資材単価コード 2) 資材規格 3) 単価の入力			時間的制約：なし 夜間制約作業時間：0.0	制約作業時間：0.0	
P96020	処分費：除草	1.000	m3			
	合 計					算出数量 1.000 各単位
	単 価					
	*** S単- 13号 ***					
S02123	処分費：コンクリート		m3		1.000 各単位	歩A 当たり算出

事業名	土地改良施設維持管理適正化事業 明石市大久保町松陰地内
工事名	松陰水路改修工事 (その2)

コード	名称	数量	単位	単価	金額	備考
	処分費：コシ殻有筋			基本給時間:8.0 深夜時間:0.0	超勤時間:0.0 週休:補正なし	
	1)地域資材単価コード 2)資材規格 3)単価の入力			時間的制約:なし 夜間制約作業時間:0.0	制約作業時間:0.0	
P96016	処分費：コシ殻有筋	1.000	m3			
	合計					算出数量 1.000 各単位
	単価					
	*** S単- 14号 ***					
S02123	処分費：砂質土		m3		1.000 各単位	歩A 当たり算出
	処分費：砂質土			基本給時間:8.0 深夜時間:0.0	超勤時間:0.0 週休:補正なし	
	1)地域資材単価コード 2)資材規格 3)単価の入力			時間的制約:なし 夜間制約作業時間:0.0	制約作業時間:0.0	
P96021	処分費：砂質土	1.000	m3			
	合計					算出数量 1.000 各単位
	単価					
	*** S単- 15号 ***					
S02124	運転手 (特殊)		人		1.000 人	歩A 当たり算出

事業名	土地改良施設維持管理適正化事業 明石市大久保町松陰地内
工事名	松陰水路改修工事 (その2)

コード	名称	数量	単位	単 価	金 額	備 考
	運転手 (特殊)			基本給時間:8.0 深夜時間:0.0	超勤時間:0.0 週休:補正なし	
	1) 運転労務区分 2) 労務単価算定区分	運転手 (特殊)		時間的制約:なし 夜間制約作業時間:0.0	制約作業時間:0.0	
R01021	運転手 (特殊)		人			
	合 計					算出数量 1.000 人
	単 価		人			
	*** S単- 16号 ***					
S02703	【法面工 (植生ネット工)】		m <sup>2</sup>		1.000 m <sup>2</sup>	歩A 当たり算出
	植生シート工, 肥料袋無・人工張芝付 (一重ネット標準), 500m2未満, -			基本給時間:8.0 深夜時間:0.0	超勤時間:0.0 週休:補正なし	
	1) 施工区分 2) ネット区分	植生シート工 肥料袋無・人工張芝付 (一重ネット標準)		時間的制約:なし 夜間制約作業時間:0.0	制約作業時間:0.0	
	3) 施工規模 4) 時間的制約	500m2未満 -				
A09142	植生シート工 肥料袋無・人工張芝付 (一重ネット標準)	1.150	m <sup>2</sup>			
	合 計					算出数量 1.000 m <sup>2</sup>
	単 価		m <sup>2</sup>			
	*** S単- 17号 ***					
S05801	【排水構造物工】		m		1.000 [各単位]	歩A 当たり算出
	【排水構造物工】 U型側溝, 昼間施工, L=2000, 1000kg/個以下, なし, -, -, 基礎碎石の施			基本給時間:8.0 深夜時間:0.0	超勤時間:0.0 週休:補正なし	

事業名	土地改良施設維持管理適正化事業 明石市大久保町松陰地内
工事名	松陰水路改修工事 (その2)

コード	名称	数量	単位	単価	金額	備考
	工無し, 再利用撤去を行なわない			時間的制約:なし 夜間制約作業時間:0.0	制約作業時間:0.0	
	1) 施工区分Ⅰ 2) 施工区分Ⅱ	U型側溝 昼間施工				
	3) 規格Ⅰ 4) 規格Ⅱ	L=2000 1000kg/個以下				
	5) 時間的制約 6) L=1000を使用	なし L=1000を使用する				
	7) L=4000を使用 8) L=5000を使用	L=4000を使用しない L=5000を使用しない				
	9) 法面小段面 10) 法面縦排水	- -				
	11) 再利用撤去の有無 12) 基礎砕石の施工有無	再利用撤去を行なわない 基礎砕石の施工無し				
A71103	排水構造物工 U型側溝 時間的制約無 L=2000mm 1000kg/個以下 機・労 昼間単価	1.000	m			
	合計					算出数量 1.000 [各単位]
	単価			[各単位]		
	*** S単- 18号 ***					
S18003	排水ポンプ運転		箇所		1.000 箇所	歩A 当たり算出
	排水ポンプ運転 23, 作業時排水, 0以上~40未満, 発動発電機, なし			基本給時間:8.0 深夜時間:0.0	超勤時間:0.0 週休:補正なし	
	1) 運転日数 2) 排水方法	23 作業時排水		時間的制約:なし 夜間制約作業時間:0.0	制約作業時間:0.0	
	3) 排水量(m <sup>3</sup> /h) 4) 動力区分	0以上~40未満 発動発電機				
	5) 長期割引単価区分(賃料機械)	なし				
F05042	工事用水中ポンプ (潜水ポンプ) 口径150mm		日			

事業名	土地改良施設維持管理適正化事業 明石市大久保町松陰地内				
工事名	松陰水路改修工事 (その2)				

コード	名称	数量	単位	単価	金額	備考
F02055	発動発電機 [D 駆動・排対型 (1次・2次)] 25kVA		日			
P34029	軽油 パトロール給油		L			
R01002	特殊作業員		人			
Y00004	諸雑費					
	合計					算出数量 1.000 箇所
	単価		箇所			
	*** S単一 19号 ***					
S18004	排水ポンプ設置撤去		箇所		1.000 箇所	歩A 当たり算出
	排水ポンプ設置撤去 1～5台, なし			基本給時間:8.0 深夜時間:0.0	超勤時間:0.0 週休:補正なし	
	1)ポンプ台数区分 2)長期割引単価区分(賃料機械)	1～5台 なし		時間的制約:なし 夜間制約作業時間:0.0	制約作業時間:0.0	
F08063	バックホウ [クローラ型・クレーン・超低・排対型 (～2011年規制)] 標準バケット容量 山積0.8m3 (平積0.6m3) 吊能力2.9t		日			
R01001	土木一般世話役		人			
R01002	特殊作業員		人			
R01003	普通作業員		人			
P34029	軽油 パトロール給油		L			
R01021	運転手 (特殊)		人			
	合計					算出数量 1.000 箇所

事業名	土地改良施設維持管理適正化事業 明石市大久保町松陰地内
工事名	松陰水路改修工事 (その2)

コード	名称	数量	単位	単価	金額	備考
	単 価		箇所			
	*** S単- 20号 ***					
S18054	敷鉄板設置・撤去工		m <sup>2</sup>		1,000.000 m <sup>2</sup>	歩A 当たり算出
	敷鉄板設置・撤去工 設置～賃料～撤去, 23, 1, なし			基本給時間:8.0 深夜時間:0.0	超勤時間:0.0 週休:補正なし	
	1)施工区分	設置～賃料～撤去		時間的制約:なし	制約作業時間:0.0	
	2)供用日数	23		夜間制約作業時間:0.0		
	3)使用回数	1				
	4)長期割引単価区分(賃料機械)	なし				
G03041	敷鉄板 22*1524*6096 [賃料]	1,000.000	m <sup>2</sup> 供用日			
G03042	敷鉄板 22*1524*6096 [整備費]	1,000.000	m <sup>2</sup>			
R01002	特殊作業員		人			
R01003	普通作業員		人			
F08073	バックホウ[クローラ型・クレーン機能付・超/低騒音・排対(1-3次)] 標準バケット容量 山積0.8m <sup>3</sup> (平積0.6m <sup>3</sup> ) 吊能力2.9t		日			
P34029	軽油 ハトール給油		L			
R01021	運転手 (特殊)		人			
	合 計					算出数量 1,000.000 m <sup>2</sup>
	単 価		m <sup>2</sup>			
	*** S単- 21号 ***					

事業名	土地改良施設維持管理適正化事業 明石市大久保町松陰地内				
工事名	松陰水路改修工事 (その2)				

コード	名称	数量	単位	単価	金額	備考
S18062	路盤紙敷設		m <sup>2</sup>		100.000 m <sup>2</sup>	歩A 当たり算出
	土工用マット(シート類)敷設・撤去 敷設			基本給時間:8.0 深夜時間:0.0	超勤時間:0.0 週休:補正なし	
	1) 施工区分 2) 土木安定用材の1m <sup>2</sup> 当たり単価	敷設		時間的制約:なし 夜間制約作業時間:0.0	制約作業時間:0.0	
P26102	土木安定用材 (マット・シート類)	104.000	m <sup>2</sup>			
R01003	普通作業員		人			
	合計					算出数量 100.000 m <sup>2</sup>
	単価		m <sup>2</sup>			
	*** S単- 22号 ***					
S19003	輸送費(仮設材)		ton		1.000 ton	歩A 当たり算出
	輸送費(仮設材) 基本運賃(自動入力), 12m以内, 10kmまで, 往復計上, 計上する(敷鉄板 ) , 基地(積込・取卸), 0.0, 0.0			基本給時間:8.0 深夜時間:0.0	超勤時間:0.0 週休:補正なし	
	1) 使用単価区分 2) 運賃料金(円/ton)	0円		時間的制約:なし 夜間制約作業時間:0.0	制約作業時間:0.0	
	3) 製品長 4) 運搬距離(片道)	12m以内 10kmまで				
	5) 計上方法 6) 積卸し計上区分	往復計上 計上する(敷鉄板)				
	7) 積卸し区分(敷鉄板) 9) 冬期割増率 (実数)	基地(積込・取卸) 0.0				
	10) 深夜早朝割増率 (実数)	0.0				
P46601	仮設材輸送運賃料金 10km以下 製品長12m以内	1.000	ton			

事業名	土地改良施設維持管理適正化事業 明石市大久保町松陰地内				
工事名	松陰水路改修工事 (その2)				

コード	名称	数量	単位	単価	金額	備考
P46402	積卸し費 積み込み・取卸し	1.000	ton			
	合計					算出数量 1.000 ton
	単価		ton			
	*** S単- 23号 ***					
SA0101	SP 掘削		m3		1.000 m3	歩A 当たり算出
	SP 掘削 土砂, 片切掘削, -, -, -, -, -, -			基本給時間:8.0 深夜時間:0.0 時間的制約:なし 夜間制約作業時間:0.0	超勤時間:0.0 週休:補正なし 制約作業時間:0.0	
	1)土質	土砂				
	2)施工方法	片切掘削				
	3)岩質	-				
	4)押土の有無	-				
	5)障害の有無	-				
	6)施工数量	-				
	7)火薬使用	-				
	8)破砕片除去の有無	-				
	9)集積押土の有無	-				
	単価		m3			
	*** S単- 24号 ***					
SA0103	SP 床掘り		m3		1.000 m3	歩A 当たり算出
	SP 床掘り 土砂, 上記以外(小規模), -, -			基本給時間:8.0 深夜時間:0.0	超勤時間:0.0 週休:補正なし	



事業名	土地改良施設維持管理適正化事業 明石市大久保町松陰地内
工事名	松陰水路改修工事 (その2)

コード	名称	数量	単位	単 価	金 額	備 考
				時間的制約:なし 夜間制約作業時間:0.0	制約作業時間:0.0	
	1)土質 2)施工方法	土砂 上記以外(小規模)				
	3)土留方式の種類 4)障害の有無	- -				
	単 価		m3			
	*** S単- 25号 ***					
SA0121	SP 土砂等運搬		m3		1.000 m3	歩A 当たり算出
	SP 土砂等運搬 標準,バックホ山積0.45m3(平積0.35m3),土砂(岩塊・玉石混り土含む), 有り,5.5km以下			基本給時間:8.0 深夜時間:0.0	超勤時間:0.0 週休:補正なし	
				時間的制約:なし 夜間制約作業時間:0.0	制約作業時間:0.0	
	1)土砂等発生現場 2)積込機種・規格	標準 バックホ山積0.45m3(平積0.35m3)				
	3)土質 4)DID区間の有無	土砂(岩塊・玉石混り土含む) 有り				
	5)運搬距離	5.5km以下				
	単 価		m3			
	*** S単- 26号 ***					
SA0141	SP 路体(築堤)盛土・埋戻		m3		1.000 m3	歩A 当たり算出
	SP 路体(築堤)盛土・埋戻 2.5m以上4.0m未満,-,-,なし			基本給時間:8.0 深夜時間:0.0	超勤時間:0.0 週休:補正なし	
				時間的制約:なし 夜間制約作業時間:0.0	制約作業時間:0.0	

事業名	土地改良施設維持管理適正化事業 明石市大久保町松陰地内
工事名	松陰水路改修工事 (その2)

コード	名称	数量	単位	単価	金額	備考
	1) 施工幅員 2) 施工数量	2.5m以上4.0m未満 -				
	3) 障害の有無 4) 長期割引単価区分	- なし				
	単 価		m3			
	*** S単- 27号 ***					
SA0152	SP 法面整形		m <sup>2</sup>		1.000 m <sup>2</sup>	歩A 当たり算出
	SP 法面整形 盛土部, 有り, 無し, ㇿ質土、砂及び砂質土、粘性土, なし			基本給時間: 8.0 深夜時間: 0.0	超勤時間: 0.0 週休: 補正なし	
				時間的制約: なし 夜間制約作業時間: 0.0	制約作業時間: 0.0	
	1) 整形箇所 2) 法面締固めの有無	盛土部 有り				
	3) 現場制約の有無 4) 土質	無し ㇿ質土、砂及び砂質土、粘性土				
	5) 長期割引単価区分	なし				
	単 価		m <sup>2</sup>			
	*** S単- 28号 ***					
SA0221	SP 殻運搬		m3		1.000 m3	歩A 当たり算出
	SP 殻運搬 ｺﾝｸﾘｰﾄ(鉄筋)構造物とりこわし, 機械積込, 有り, 5.7km以下			基本給時間: 8.0 深夜時間: 0.0	超勤時間: 0.0 週休: 補正なし	
				時間的制約: なし 夜間制約作業時間: 0.0	制約作業時間: 0.0	
	1) 殻発生作業 2) 積込工法区分	ｺﾝｸﾘｰﾄ(鉄筋)構造物とりこわし 機械積込				

事業名	土地改良施設維持管理適正化事業 明石市大久保町松陰地内
工事名	松陰水路改修工事 (その2)

コード	名称	数量	単位	単価	金額	備考
	3)DID区間の有無 4)運搬距離	有り 5.7km以下				
	単 価		m3			
	*** S単- 29号 ***					
SA0311	SP コンクリート		m3		1.000 m3	歩A 当たり算出
	SP コンクリート 無筋・鉄筋構造物,人力打設,計上する, -, 一般養生, -, 有り, -, コンクリート 各種			基本給時間:8.0 深夜時間:0.0 時間的制約:なし 夜間制約作業時間:0.0	超勤時間:0.0 週休:補正なし 制約作業時間:0.0	
	1)構造物種別 2)打設工法	無筋・鉄筋構造物 人力打設				
	3)コンクリートの計上 4)設計日打設量	計上する -				
	5)養生工の種類 6)圧送管延長距離区分	一般養生 -				
	7)現場内小運搬の有無 8)打設高さ、水平打設距離	有り -				
	10)規格区分	コンクリート各種				
J02056	生コンクリート(高炉B) 18N/mm2 12cm 25(20)mm(W/C=60%以下)		m3			材変
	単 価		m3			
	*** S単- 30号 ***					
SA0312	SP 型枠		m <sup>2</sup>		1.000 m <sup>2</sup>	歩A 当たり算出
	SP 型枠 一般型枠,均しコンクリート			基本給時間:8.0 深夜時間:0.0	超勤時間:0.0 週休:補正なし	

事業名	土地改良施設維持管理適正化事業 明石市大久保町松陰地内
工事名	松陰水路改修工事 (その2)

コード	名称	数量	単位	単価	金額	備考
				時間的制約:なし 夜間制約作業時間:0.0	制約作業時間:0.0	
	1)型枠の種類 2)構造物の種類	一般型枠 均しコンクリート				
	単 価		m <sup>2</sup>			
	*** S単- 31号 ***					
SA0331	SP 目地板		m <sup>2</sup>		1.000 m <sup>2</sup>	歩A 当たり算出
	SP 目地板 計上する, 目地板(ゴム発泡体) t=10mm			基本給時間:8.0 深夜時間:0.0	超勤時間:0.0 週休:補正なし	
				時間的制約:なし 夜間制約作業時間:0.0	制約作業時間:0.0	
	1)目地板の計上 2)規格区分	計上する 目地板(ゴム発泡体) t=10mm				
	単 価		m <sup>2</sup>			

事業名	土地改良施設維持管理適正化事業 明石市大久保町松陰地内
工事名	松陰水路改修工事 (その2)

コード	名称(規格)	数量	単位	単価	金額	備考
P96001	伐木(複合) 伐木(粗)(10本/100m2未満)除根有、集積積込機械施工		m <sup>2</sup>			
P96002	運搬(伐木除根) 機械施工、除根有		m <sup>2</sup>			
P96003	処分費:生木(枝葉)		m <sup>3</sup>			
P96004	処分費:生木(幹)		m <sup>3</sup>			
P96005	処分費:生木(根)		m <sup>3</sup>			
P96007	伐竹(複合) 除根有、集積積込機械施工		m <sup>2</sup>			
P96009	処分費:竹		m <sup>3</sup>			
P96015	運搬(伐竹除根) 機械施工、除根有		m <sup>2</sup>			
P96016	処分費:コシ殻有筋		m <sup>3</sup>			
P96017	除草 肩掛式(カッタ径255mm)、積込・荷卸、飛散防止無		m <sup>2</sup>			
P96018	運搬(除草) ダンプトラック、L=5.5km以下		m <sup>2</sup>			
P96019	処分費:竹(根)		m <sup>3</sup>			
P96020	処分費:除草		m <sup>3</sup>			
P96021	処分費:砂質土		m <sup>3</sup>			

事業名	土地改良施設維持管理適正化事業 明石市大久保町松陰地内
工事名	松陰水路改修工事 (その2)

コード	名称(規格)	数量	単位	単価	金額	備考
	*** T単-1号 ***					
T00001	鉄筋コンクリート柵渠撤去工(機械)		m		23.400 m	歩A 当たり算出
S02115	土木一般世話役		人			S単 3号
S02115	特殊作業員		人			S単 4号
S02115	普通作業員		人			S単 5号
S02112	バックホウ[クローラ型・クレーン・～超低・排対型(～3次)] 標準バケット容量 山積0.45m <sup>3</sup> (平積0.35m <sup>3</sup> ) 吊能力2.9t		日			S単 2号
S02124	運転手(特殊)		人			S単 15号
P34029	軽油 パトロール給油		L			
	合計					算出数量 23.400 m
	単価		m			
	*** T単-2号 ***					
T00006	プレキャスト水路設置 W1,000 H600		m		10.000 m	歩A 当たり算出
S05801	【排水構造物工】 U型側溝, 昼間施工, L=2000, 1000kg/個以下, なし, -, -, 基礎碎石の施工無し, 再利用撤去を行なわない	10.000	m			S単 17号
PF1419	水路用鉄筋コンクリート大型フリューム H600×B1000×2000	5.000	本			

事業名	土地改良施設維持管理適正化事業 明石市大久保町松陰地内				
工事名	松陰水路改修工事 (その2)				

コード	名称(規格)	数量	単位	単価	金額	備考
	合計					算出数量 10.000 m
	単価		m			

# 特記仕様書

工事名 松陰水路改修工事（その2）

工事場所 明石市大久保町松陰地内

工期 令和5年3月10日限り

## 1 適用範囲

- 1) 本特記仕様書は、上記記載の工事に適用する。
- 2) 設計図書は、明石市工事請負契約約款第1条に規定する設計図書及び設計書とする。
- 3) 本工事の施工にあたっては、契約書及び設計図書によるほか、以下の図書及び本特記仕様書によらなければならない。

土木工事共通仕様書・施設機械工事等共通仕様書

[令和4年3月] (監修：農林水産省農村振興局)

土木工事共通仕様書 [平成29年12月：令和3年10月一部改定版]

(兵庫県県土整備部)

土木工事施工管理基準 [令和4年3月31日改定] (農林水産省農村振興局)

土木工事施工管理基準の手引き [令和4年3月31日改定] (農林水産省農村振興局)

土木工事施工管理基準 [平成29年12月：令和3年10月一部改定版]

(兵庫県県土整備部)

土木請負工事必携 [平成29年12月：令和3年10月一部改定版]

(兵庫県県土整備部)

土木工事等施工技術安全指針 [平成22年3月] (農林水産省農村振興局)

小型構造物標準図集 [平成25年12月：平成30年9月第3回改訂版]

(兵庫県県土整備部)

## 2 法令等の厳守

- 1) 本工事の施工に当たり、関係法令を厳守し、必要な諸手続きを行うこと。

## 3 書類の提出

- 1) 受注者は、明石市の定める様式による書類を提出すること。
- 2) 工事着手時までに施工計画書を作成し監督員の受諾後作業を行うこと。
- 3) 受注者は、土木工事共通仕様書に定める工種については、事前に立会願を監督員に提出し段階確認を受けなければならない。
- 4) 工事履行報告書を作成し、工程表及び工事状況写真を添付し、毎月末に監督員に提出すること。
- 5) 年末年始、夏期休暇等により長期間現場の作業を休止する場合は、事前に緊急時の連絡体制についての説明書を作成し、監督職員に提出すること。



#### 4 事前調査、設計図書照査等

- 1) 工事着手に先立ち、現地踏査、測量等を十分に行い、現場状況を把握するとともに、設計図書の照査、現場条件に適した施工等について十分に検討し、その報告書を提出すること。また現地との違いがあれば速やかに監督員に報告し、その指示を受けること。
- 2) 近接構造物の事前調査を行い、損傷箇所がある場合は写真撮影し、関係者に提出すること。
- 3) 地下埋設物、暗渠排水施設等の調査確認を行い、必要に応じて試掘調査を行うこと。試掘調査については、監督員と協議の上、設計変更の対象とする。

#### 5 施工上の留意等

- 1) 低騒音、低振動、排出ガス対策等を施した建設機械を使用すること。また、過積載や積みこぼしのないことはもちろんのこと、作業終了時における清掃も怠らないこと。  
過積載防止についてはその具体的内容を施工計画書に記載するものとする。
- 2) 施工にあたっては、第三者に対する安全対策はもとより、作業要領や作業従事者にかかる安全衛生対策、労働災害防止対策に十分配慮すること。また、降雨等による災害事故が発生しないよう万全の体制を図るとともに、工事現場及びその周辺状況や施設の特性を踏まえて、事故防止対策を講じるよう、施工計画を作成し、工事を実施すること。
- 3) 下請契約がある場合、施工体制台帳を作成して工事現場に備えるとともに、監督員に提出すること。また、各下請負者の施工の分担関係を表示した施工体系図を作成し、工事関係者の見やすい場所及び公衆の見やすい場所に掲げるとともに、監督員に提出すること。
- 4) 受注者は、現場代理人、監理技術者、主任技術者及び専門技術者並びに下請負業者の主任技術者に、工事現場内において工事名、工期、写真、所属会社および社印の入った名札を着用させるものとする。

##### <名札の例>

<b>監理（主任）技術者</b>	
写真 2cm×3cm 程度	氏名 ○○ ○○
	工事名 ○○○(○区)管布設工事
	工期 自平成○○年○○月○○日 至平成○○年○○月○○日
	会社名 ◇◇建設株式会社 印

- 注) 1. 用紙の大きさは名刺サイズ以上とする。  
2. 社印は所属会社の社印とする。

- 5) 施工中に設計変更が生じる場合、必ず事前に監督員と文書にて協議すること。協議文書無き事項は設計変更の対象にならない。
- 6) 最終の設計変更に伴う資料については、工期の1ヶ月前までに受注者が十分精査したうえで提出すること。
- 7) 疑義が生じた場合、受注者は監督員と十分協議のうえ、監督員の指示に従うこと。

## 6 排ガス対策型機械等

1) 本工事において次に示す建設機械を使用する場合は、排出ガス対策型建設機械指定要領に基づき指定された排出ガス対策型建設機械を使用するものとする。なお、排出ガス対策型建設機械を使用できない場合は、「建設技術評価制度」又は「民間開発建設技術の審査証明事業」により評価された「排出ガス浄化装置」を装着した建設機械を使用することで同等とみなす。ただし、これにより難しい場合は、監督員と協議するものとする。

上記において、「これにより難しい場合」とは、供給側に問題があり、排出ガス対策型建設機械を調達することが出来ない場合（リース業者に在庫がない事を証明する書類を提出した場合）であり、受注者の都合で調達できない場合は認めないものとする。（当初設計金額 5 千万円未満の場合、受注者の都合で調達できない場合を含むものとする）

なお、使用する建設機械が排出ガス対策型建設機械であることを確認できる写真を撮影し、完成書類として提出するものとする。

機 種	備 考
<ul style="list-style-type: none"><li>・バックホウ</li><li>・トラクタショベル（車輪式）</li><li>・ブルドーザ</li><li>・発動発電機（可搬式、溶接兼用機含む）</li><li>・空気圧縮機（可搬式）</li><li>・油圧ユニット</li></ul> <p>（以下に示す基礎工事用機械のうち、ベースマシンとは別に、独立したディーゼルエンジン駆動の油圧ユニットを搭載しているもの：油圧ハンマ、バイブロハンマ、油圧式鋼管圧入・引抜機、油圧式杭圧入・引抜機、アースオーガ、オールケーシング掘削機、リバースサーキュレーションドリル、アースドリル、地下連続壁施工機全回転型オールケーシング掘削機）</p> <ul style="list-style-type: none"><li>・ロードローラ、タイヤローラ、振動ローラ</li><li>・ホイールクレーン</li></ul>	ディーゼルエンジン（エンジン出力 7.5kW 以上、260kW 以下）を搭載した建設機械

2) 受注者は、工事の施工にあたり、使用する車両及び建設機械等の燃料として、不正軽油（地方税法第 700 条の 22 の 2（製造等の承認を受ける義務等）の規定に違反する燃料をいう。）を使用してはならない。万一、不正軽油の使用が判明した場合は、速やかに是正措置を講じなければならない。

## 7 建設副産物等

- 1) 建設副産物対策として「兵庫県における建設リサイクル行動計画」推進のため、リサイクル法に基づく「再生資源利用促進（計画・実施）書」を作成し提出すること。
  - ・工事着手前 : 「再生資源利用〔促進〕計画書」  
施工計画書に計画書を添付する。
  - ・工事完成後 : 「再生資源利用〔促進〕実施書」  
書面による計画書・実施書および実施書の CD を竣工図書として提出すること。（請負金額が 100 万円未満の場合は、実施書の CD の提出は必要ない。）
- 2) 本工事により排出される建設廃棄物を現場外に搬出して処理する場合、産業廃棄物管理票（マニフェスト票）を使用すること。

## 8 工事实績データの作成・登録

- 1) 受注者は、工事請負金額が 500 万円以上の工事について、「工事实績情報システム（コリズ）」に基づき、受注・変更・完成・訂正時に工事实績情報として「工事カルテ」を作成し監督員の確認を受けたうえ、受注時は契約後、土曜日、日曜日、祝日等を除き 10 日以内に、登録内容の変更時は変更があった日から、土曜日、日曜日、祝日等を除き 10 日以内に、完成時は工事完成後 10 日以内に、訂正時は適宜登録しなければならない。

変更登録は、工期又は技術者の変更が生じた場合に行うものとし、工事請負代金のみの変更の場合は、原則として登録を必要としない。

また、「工事实績データ」の登録後、登録機関発行の「登録内容確認書」を直ちに監督員に提出しなければならない。なお、変更時と完成時の間が 10 日間に満たない場合は、変更時の提出を省略できるものとする。

## 9 集中豪雨等に対する対策

- 1) 大雨等に関する気象情報等により、相当の降雨が事前に予想される場合には、原則として当日の工事を中止すること。
- 2) 気象警報・注意報のみならず、雨量データ等のリアルタイムの情報について、工事現場において速やかに取得できる体制を構築するとともに、当該情報を工事中止の判断に活用すること。また、集中豪雨等が発生した際の現場作業員の退避行動（情報伝達体制を含む）について、事前に十分確認するものとする。

## 1 0 工事中の安全確保（交通誘導員、安全管理、安全教育）

- 1) 交通誘導員については、以下の人数を見込んでいる。現場の状況に合わせて、配置が変更となる場合は監督員に協議の上、設計変更の対象とする。

交通誘導員 B（交代要員なし） 43人

- 2) 標識類、防護柵等の安全施設類については、現場条件に応じて設置する他、道路管理者及び所轄警察署と打合わせを行い実施するものとする。なお、打合わせの結果又は条件変更等に伴い、道路保安施設設置基準（案）以上の保安施設類が必要な場合、監督員と協議するものとし、設計変更の対象とする。

- 3) 全作業員を対象とし、定期的に安全教育・研修訓練を行うものとする。尚、工事期間中月 1 回(半日)以上実施し監督員に報告書を提出するとともに、その実施状況については、工事報告等に記録した資料を提出すること。

また、安全教育・研修訓練に要する必要な費用(労務者の日当)は、現場管理費の中に含んでいる。

## 1 1 発生材の処分地例及び問合せ先

特定建設資材廃棄物等の処分方法は、積算参考条件として以下を設定している。

品目	生木（枝葉・幹・根）
施設の名称	田口建材(株)
所在地	大久保町松陰字堂屋敷 342-36
運搬距離	4.5km 以下
受入等諸条件	当該施設の受入条件を遵守すること。
その他	監督員の指示による。

品目	竹（幹・根）
施設の名称	(株)池澤
所在地	小野市河合中町 895 番の 6
運搬距離	60km 以下
受入等諸条件	当該施設の受入条件を遵守すること。
その他	監督員の指示による。

品目	コンクリート塊（有筋）
施設の名称	田口建材(株)
所在地	大久保町松陰字堂屋敷 342-36
運搬距離	5.7km 以下
受入等諸条件	当該施設の受入条件を遵守すること。
その他	監督員の指示による。

品目	土砂
施設の名称	田口建材㈱
所在地	明石市大久保町大窪戌亥谷 2751 ほか
運搬距離	5.5km 以下
受入等諸条件	当該施設の受入条件を遵守すること。
その他	監督員の指示による。

上表については、積算参考条件を明示しているものであり、受入施設を指定するのではなく、受注者は、県登録施設から搬出先施設を選定し、共通仕様書に基づき施工計画書を含め、監督員に提出しなければならない。なお、受注者が選定した施設が、積算参考条件と異なる場合においても設計変更は行わない。

ただし、上表の施設が工事発注後に県登録施設からの登録抹消等により受け入れが困難となった場合は、設計変更を行う。

この他、工事発注後に明らかになった事情により、予定した積算参考条件により難しい場合は、監督員と協議するものとする。

## 1 2 その他

- 1) 本工事は、他工事との現場代理人の兼務を認める。
- 2) 完成図書は、工事完成後、速やかに作成し、本市監督員の承諾を得た後、A4 サイズに製本し、提出すること。また、電子データもあわせて提出するものとする。なお、その際図面データは JW-CAD で読み込み可能な形式とすること。
- 3) 受注者は、受注後速やかに現場測量を実施し、設計内容の照査を行うこと。測量結果に応じて、水路更新区間等の変更を行う場合がある。なお、区間の変更が生じる際は、監督員との協議により変更設計の対象とする。
- 4) 積算条件では切土による仮設道路整備を見込んでいるが、現地状況に合わせて安全に作業が可能となるよう、受注者は、上記現場測量結果を反映し施工計画書に詳細な仮設計画を記載すること。内容に応じて、監督員と協議の上、変更設計の対象とする。
- 5) 本工事の施工にあたり、水路両側の隣地の借地を想定している。現時点で地権者には説明し了解を得ているが、施工計画の作成にあたり、再度、借地の範囲及び期間を地権者に説明し了解を得る必要がある。その際、地権者からいづらか要望が出ることも考えられるが、誠意をもって対応すること。内容に応じて、監督員と協議の上、変更設計の対象とする。
- 6) 本工事の対象水路の両側土羽は、吸い出し等により場所によっては大きな空隙や洗堀がみられる。そのため、施工にあたって空隙・洗堀があれば土砂巻き出し・転圧を行うこと。本作業は、監督員と協議の上、変更設計の対象とする。

## 総括集計表

工事区分	細別	規格	数量	単位	備考
		形状寸法			
工種	種別				
準備工					
準備工			1	式	
	伐採・処分工	樹木伐採	伐木(粗)除根有、集積積込機械施工	172	m2
		樹木伐採(竹)	伐竹、除根有、集積積込機械施工	194	m2
		除草	除草、集草、積込・荷卸 肩掛式(カッタ径255mm)、飛散防止無	85	m2
		運搬(伐木除根)	機械施工、除根有	172	m2
		運搬(伐竹除根)	機械施工、除根有	194	m2
		運搬(除草)	タンポトラック、梱包無	85	m2
		処分(生木(枝葉))	生木(枝葉)	5	m3
		処分(生木(幹))	生木(幹)	5	m3
		処分(生木(根))	生木(根)	5	m3
		処分(竹)	竹	5	m3
		処分(竹(根))	竹(根)	5	m3
		処分(除草)	除草	5	m3
水路改修工					
土工			1	式	
	作業土工	床掘	土砂、小規模	26	m3
		埋戻	砂・砂質土、埋戻	17	m3
	法面整形工	法面整形	盛土部、砂質土・粘性土	315	m2
		芝付工	植生シート、肥料袋無、 人工張芝付(一重ネット標準)	315	m2
水路底張工			1	式	
	水路底張工	路盤紙	クラフト紙系	34	m2
		コンクリート	無筋構造物、18-12-20BB	3.4	m3
		目地板	t=10mm(10mに1箇所) ゴム発泡体	0.4	m2
水路更新工			1	式	
	均しコンクリート	型枠工	一般型枠、均しコンクリート	5.0	m2
		コンクリート	無筋コンクリート、18-12-20BB	3.5	m3
	水路工	プレキャスト水路設置	W1,000×H600	16.5	m
	撤去工	鉄筋コンクリート柵渠撤去工	スパン長1.5m、B型	16.5	m
		殻運搬	鉄筋コンクリート殻	2.5	m3
		殻処分	鉄筋コンクリート殻	2.5	m3

## 総括集計表

工事区分		細 別	規 格	数 量	単 位	備 考
工種	種別		形 状 寸 法			
仮設工						
水替工				1	式	
水替工		排水ポンプ設置撤去		1	式	
		排水ポンプ運転	作業時排水、40m3/s未満、発動発電機	1	式	
仮設道路工				1	式	
土工		掘削	土砂、片切掘削	470	m3	
		盛土	2.5m以上4.0m未満	401	m3	
		購入土		67	m3	
土砂処分工		土砂等運搬	土砂	83	m3	
		土砂処分	砂質土	83	m3	
敷鉄板		敷鉄板設置・撤去工	W3.0m L=179.9m t=22mm	540	m2	
交通管理工						
交通管理工				1	式	
交通誘導管理員		交通誘導警備員		43	人	
運搬費						
仮設材輸送				1	式	
輸送費		12m以内、10kmまで	W3,048 L1,524 t22 802kg/枚	93	t	

## 数量計算書

工事区分	細別	算式	小計	数量	単位	備考
工種						
種別						
準備工						
準備工				1	式	
伐採・処分工	樹木伐採	172.3 樹木伐採計算書より	172.3	172	m2	
	樹木伐採(竹)	193.9 樹木伐採計算書より	193.9	194	m2	
	除草	84.9 樹木伐採計算書より	84.9	85	m2	
	運搬(伐木除根)	172.3 樹木伐採計算書より	172.3	172	m2	
	運搬(伐竹除根)	193.9 樹木伐採計算書より	193.9	194	m2	
	運搬(除草)	84.9 樹木伐採計算書より	84.9	85	m2	
	処分(生木(枝葉))	5.0 ※積算条件として5m3の発生を想定	5.0	5	m3	
	処分(生木(幹))	5.0 ※積算条件として5m3の発生を想定	5.0	5	m3	
	処分(生木(根))	5.0 ※積算条件として5m3の発生を想定	5.0	5	m3	
	処分(竹)	5.0 ※積算条件として5m3の発生を想定	5.0	5	m3	
	処分(竹(根))	5.0 ※積算条件として5m3の発生を想定	5.0	5	m3	
	処分(除草)	5.0 ※積算条件として5m3の発生を想定	5.0	5	m3	
水路改修工						
土工				1	式	
作業土工	床掘	25.9 施設土工計算書より	25.9	26	m3	
	埋戻	16.5 施設土工計算書より	16.5	17	m3	
法面整形工	法面整形	315.0 法面整形計算書より	315.0	315	m2	
	芝付工	315.0 法面整形計算書より	315.0	315	m2	
水路底張工				1	式	
水路底張工	路盤紙	$(14.74+18.76) \times 1.0$ 展開図より	33.5	34	m2	
	コンクリート	$(14.74+18.76) \times 0.1$ 展開図より	3.35	3.4	m3	
	目地板	$1.00 \times 0.1 \times 4$ (1式あたり3.4箇所→切上げ4箇所)	0.40	0.4	m2	
水路更新工				1	式	
均しコンクリート	型枠工	$0.30 \times 16.5$ 標準断面図および展開図より L=13.5+3.0=16.5m	4.95	5.0	m2	
	コンクリート	$0.21 \times 16.5$ 標準断面図および展開図より L=13.5+3.0=16.5m	3.47	3.5	m3	
水路工	プレキャスト水路設置	16.50 展開図より L=13.5+3.0=16.5m	16.50	16.5	m	
撤去工	鉄筋コンクリート柵渠撤去工	16.50 展開図より L=13.5+3.0=16.5m	16.50	16.5	m	
	殻運搬	$0.15 \times 16.5$ 標準断面図および展開図より L=13.5+3.0=16.5m	2.48	2.5	m3	
	殻処分	2.48	2.48	2.5	m3	



## 数量計算書

工事区分	細別	算式	小計	数量	単位	備考
工種						
種別						
仮設工						
水替工				1	式	
水替工	排水ポンプ設置撤去	1.0		1	式	
			1.0			
	排水ポンプ運転	1.0		1	式	
			1.0			
仮設道路工				1	式	
土工	掘削	470.4		470	m3	
		土量計算書より	470.4			
	盛土	401.2		401	m3	
		土量計算書より	401.2			
	購入土	67.1		67	m3	
		土量集計表より	67.1			
土砂処分工	土砂等運搬	83.0		83	m3	
		土量集計表より	83.0			
	土砂処分	83.0		83	m3	
		土量集計表より	83.0			
敷鉄板	敷鉄板設置・撤去工	3.0×179.9		540	m2	
		仮設図より L=179.9m	539.7			
交通管理工						
交通管理工				1	式	
交通誘導管理員	交通誘導警備員	43.0		43	人	
			43.0			
運搬費						
仮設材輸送				1	式	
輸送費	12m以内、10kmまで	$539.7 / (3.048 \times 1.524) \times 802 \div 1000$		93	t	
			93.2			



■法面整形計算書

		法面整形・芝付工					
通芯	単距離 (m)	延長 (m)	平均延長 (m)	伐採面積 (m2)			
No.0	0.000	0.00		0.00			
NO.0+8.5	8.500	0.00	0.00	0.00			
NO.0+8.5	0.000	10.90	5.45	0.00			
No.1	1.500	10.90	10.90	16.35			
No.1+6.5	6.500	10.90	10.90	70.85			
No.2	3.500	10.90	10.90	38.15			
No.2+2.5	2.500	11.01	10.96	27.40			
No.3	7.500	9.87	10.44	78.30			
No.3+3.0	3.000	9.87	9.87	29.61			
No.3+8.5	5.500	9.87	9.87	54.29			
No.3+8.5	0.000	0.00	4.94	0.00			
No.4	1.500	0.00	0.00	0.00			
No.5	10.000	0.00	0.00	0.00			
No.5+4.0	4.000	0.00	0.00	0.00			
小計		314.95					
		→ 315.0			→		

■土量計算書

通芯	単距離 (m)	土砂掘削			盛土		
		断面積 (m <sup>2</sup> )	平均断面 (m <sup>2</sup> )	切土量 (m <sup>3</sup> )	断面積 (m <sup>2</sup> )	平均断面 (m <sup>2</sup> )	盛土量 (m <sup>3</sup> )
No.0	0.000	0.00		0.00	0.00		0.00
NO.0+8.5	8.500	0.00	0.00	0.00	0.00	0.00	0.00
No.1	1.500	3.29	1.65	2.48	3.29	1.65	2.48
No.1+6.5	6.500	22.82	13.06	84.89	16.73	10.01	65.07
No.2	3.500	22.82	22.82	79.87	16.73	16.73	58.56
No.2+2.5	2.500	15.14	18.98	47.45	16.88	16.81	42.03
No.3	7.500	17.81	16.48	123.60	14.99	15.94	119.55
No.3+3.0	3.000	17.81	17.81	53.43	14.99	14.99	44.97
No.3+8.5	5.500	8.49	13.15	72.33	7.81	11.40	62.70
No.4	1.500	0.00	4.25	6.38	0.00	3.91	5.87
No.5	10.000	0.00	0.00	0.00	0.00	0.00	0.00
No.5+4.0	4.000	0.00	0.00	0.00	0.00	0.00	0.00
小計				470.43			401.23
			→	470.4		→	401.2

■施設土工計算書

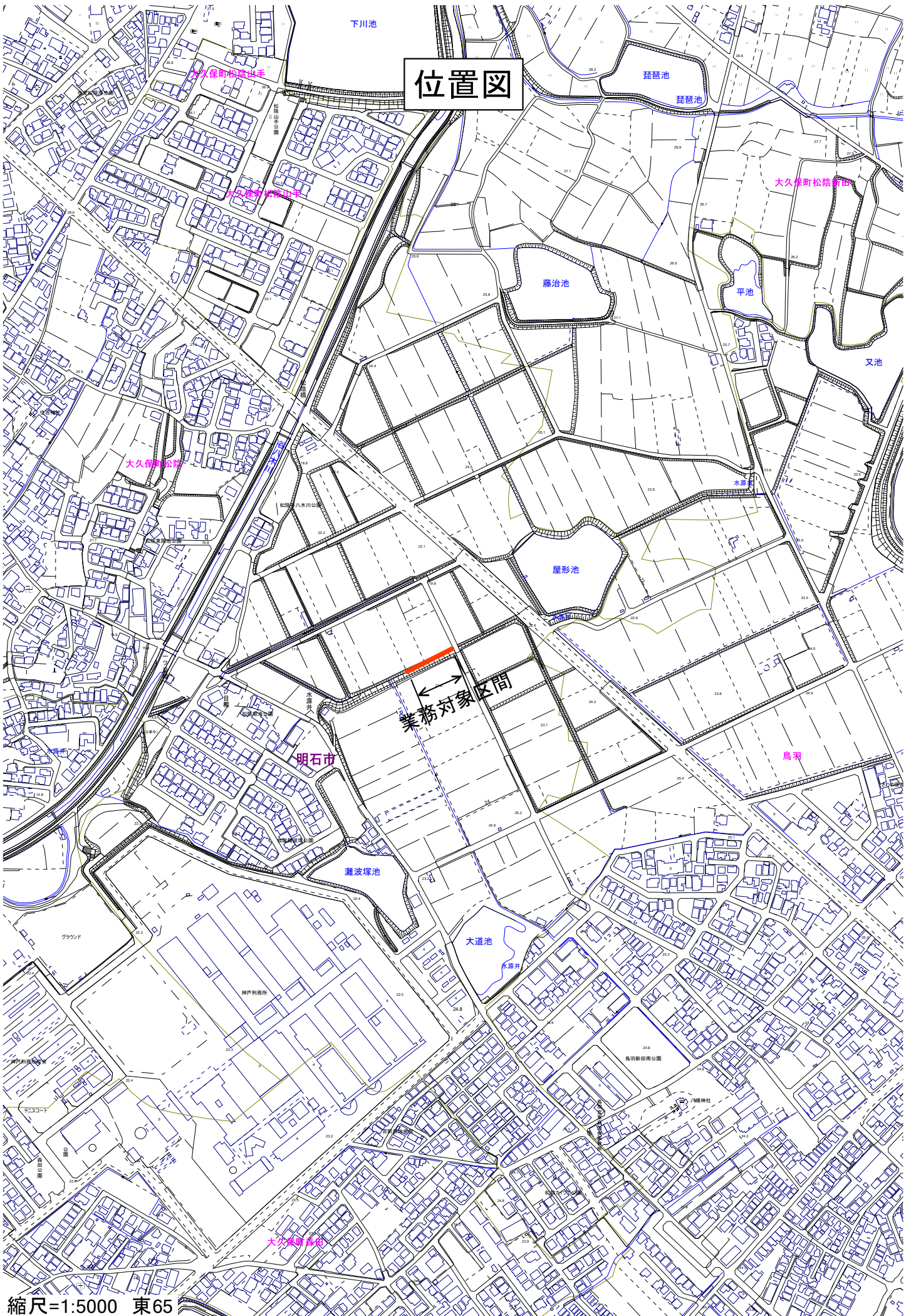
		床掘			埋戻		
通芯	単距離 (m)	断面積 (m <sup>2</sup> )	平均断面 (m <sup>2</sup> )	切土量 (m <sup>3</sup> )	断面積 (m <sup>2</sup> )	平均断面 (m <sup>2</sup> )	盛土量 (m <sup>3</sup> )
No.0	0.000	0.00		0.00	0.00		0.00
NO.0+8.5	8.500	0.00	0.00	0.00	0.00	0.00	0.00
No.1	1.500	0.00	0.00	0.00	0.00	0.00	0.00
No.1+6.5	6.500	0.00	0.00	0.00	0.00	0.00	0.00
No.1+6.5	0.000	1.50	0.75	0.00	0.92	0.46	0.00
No.2	3.500	1.50	1.50	5.25	0.92	0.92	3.22
No.2+2.5	2.500	1.65	1.58	3.95	1.07	1.00	2.50
No.3	7.500	1.55	1.60	12.00	1.00	1.04	7.80
No.3+3.0	3.000	1.55	1.55	4.65	1.00	1.00	3.00
No.3+3.0	0.000	0.00	0.78	0.00	0.00	0.50	0.00
No.3+8.5	5.500	0.00	0.00	0.00	0.00	0.00	0.00
No.4	1.500	0.00	0.00	0.00	0.00	0.00	0.00
No.5	10.000	0.00	0.00	0.00	0.00	0.00	0.00
No.5+4.0	4.000	0.00	0.00	0.00	0.00	0.00	0.00
小計		25.85			16.52		
		→ 25.9			→ 16.5		

■ 樹木伐採計算書 (1/2)

通芯	単距離 (m)	樹木伐採(竹)			樹木伐採		
		延長 (m)	平均延長 (m)	伐採面積 (m <sup>2</sup> )	延長 (m)	平均延長 (m)	伐採面積 (m <sup>2</sup> )
No.0	0.000	1.47		0.00	0.00		0.00
NO.0+8.5	8.500	1.47	1.47	12.50	0.00	0.00	0.00
NO.0+8.5	0.000	11.40	6.44	0.00	0.00	0.00	0.00
No.1	1.500	11.40	11.40	17.10	0.00	0.00	0.00
No.1+6.5	6.500	11.40	11.40	74.10	0.00	0.00	0.00
No.2	3.500	11.40	11.40	39.90	0.00	0.00	0.00
No.2+2.5	2.500	11.51	11.46	28.65	0.00	0.00	0.00
No.2+2.5	0.000	0.00		0.00	11.51		0.00
No.3	7.500	0.00	0.00	0.00	10.37	10.94	82.05
No.3+3.0	3.000	0.00	0.00	0.00	10.37	10.37	31.11
No.3+8.5	5.500	0.00	0.00	0.00	10.37	10.37	57.04
No.3+8.5	0.000	0.00	0.00	0.00	1.47	5.92	0.00
No.4	1.500	0.00	0.00	0.00	1.53	1.50	2.25
No.5	10.000	0.00	0.00	0.00	1.53	1.53	15.30
No.5+4.0	4.000	0.00	0.00	0.00	1.53	1.53	6.12
小計				172.25			193.87
			→	172.3		→	193.9

■ 樹木伐採計算書 (2/2)

		除草					
通芯	単距離 (m)	延長 (m)	平均延長 (m)	伐採面積 (m <sup>2</sup> )			
No.0	0.000	1.67		0.00			
NO.0+8.5	8.500	1.67	1.67	14.20			
No.1	1.500	1.67	1.67	2.51			
No.1+6.5	6.500	1.59	1.63	10.60			
No.2	3.500	1.59	1.59	5.57			
No.2+2.5	2.500	1.54	1.57	3.93			
No.3	7.500	1.50	1.52	11.40			
No.3+3.0	3.000	1.50	1.50	4.50			
No.3+8.5	5.500	1.54	1.52	8.36			
No.4	1.500	1.54	1.54	2.31			
No.5	10.000	1.54	1.54	15.40			
No.5+4.0	4.000	1.54	1.54	6.16			
小計				84.94			
			→	84.9	→		



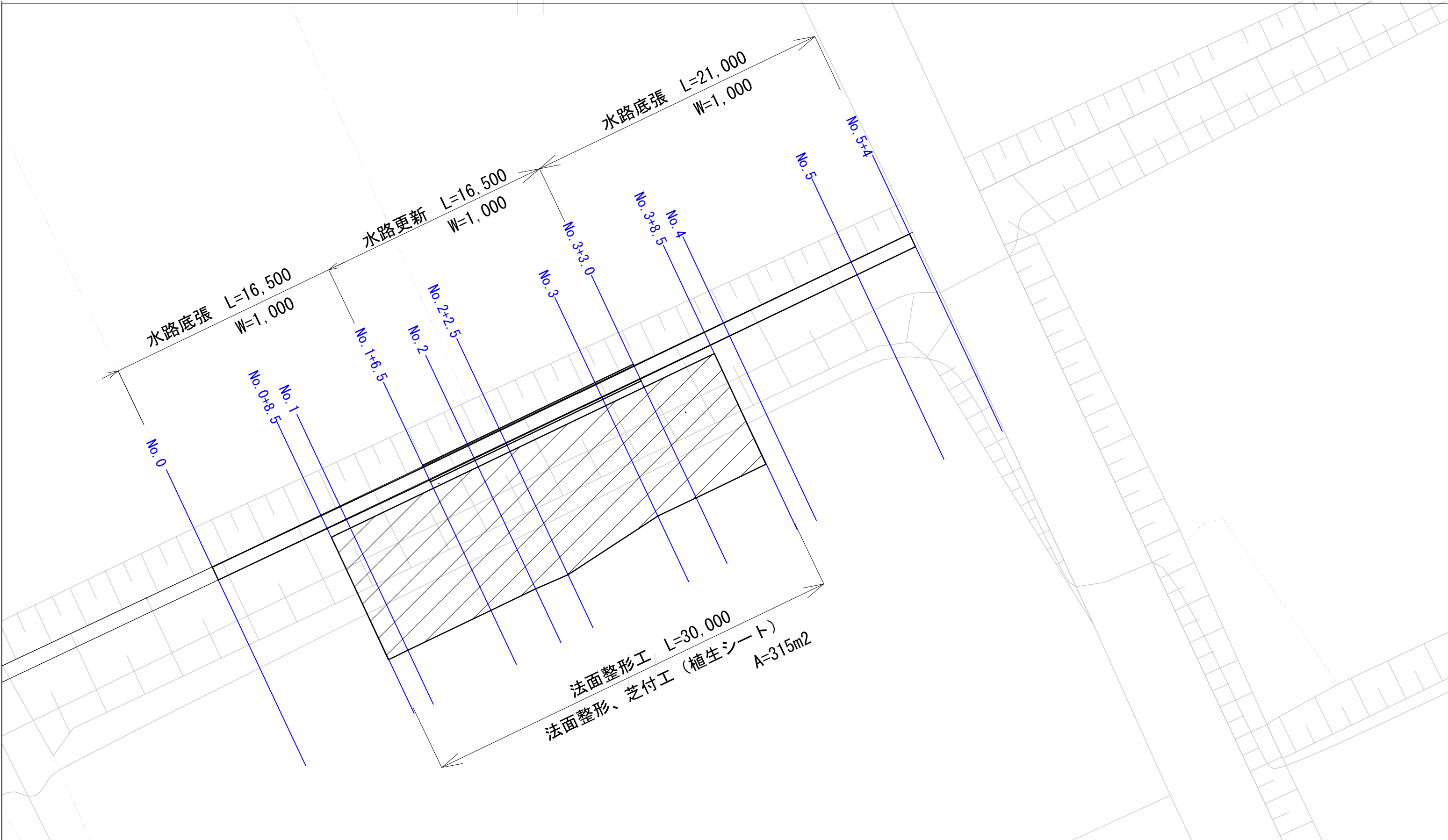
# 位置図

業務対象区画

明石市

鳥羽



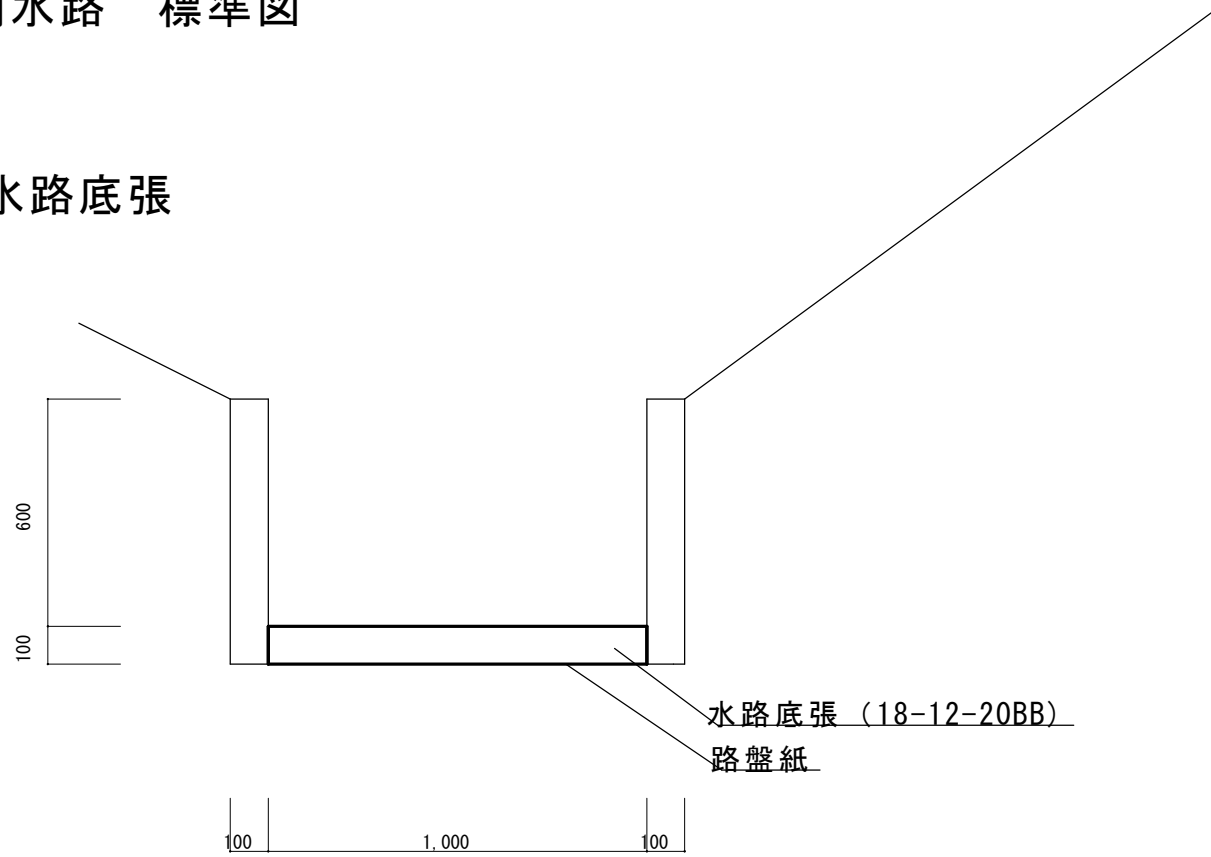


法面整形工 L=30,000  
 法面整形、芝付工 (植生シート)  
 A=315m<sup>2</sup>

令和4年度 松陰水路改修工事 (その2)	
明石市大久保町松陰地内	
計画平面図	1
縮尺 1 : 250	13
明石市産業振興室農水産課	

■南側水路 標準図

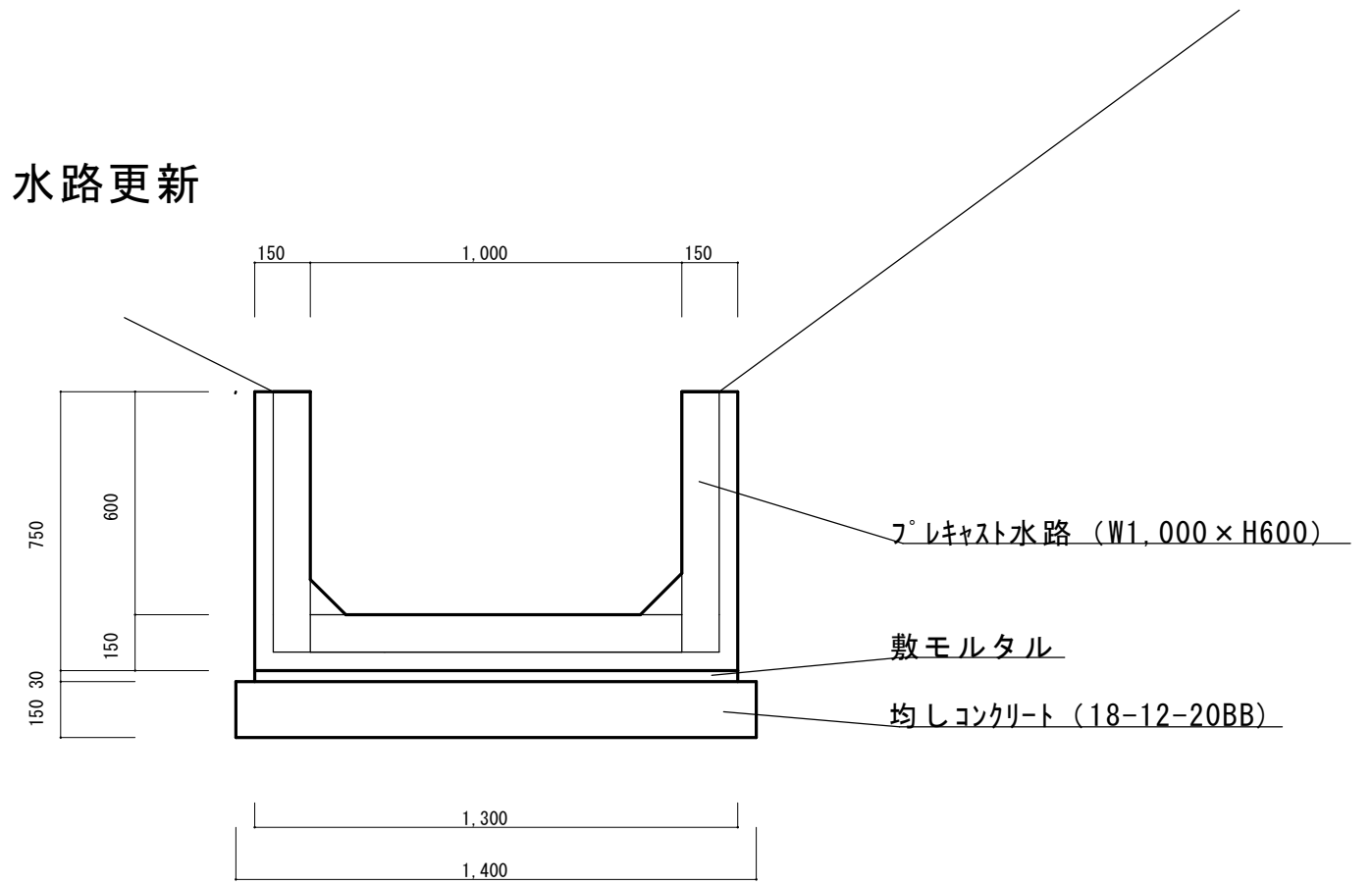
水路底張



○水路底張

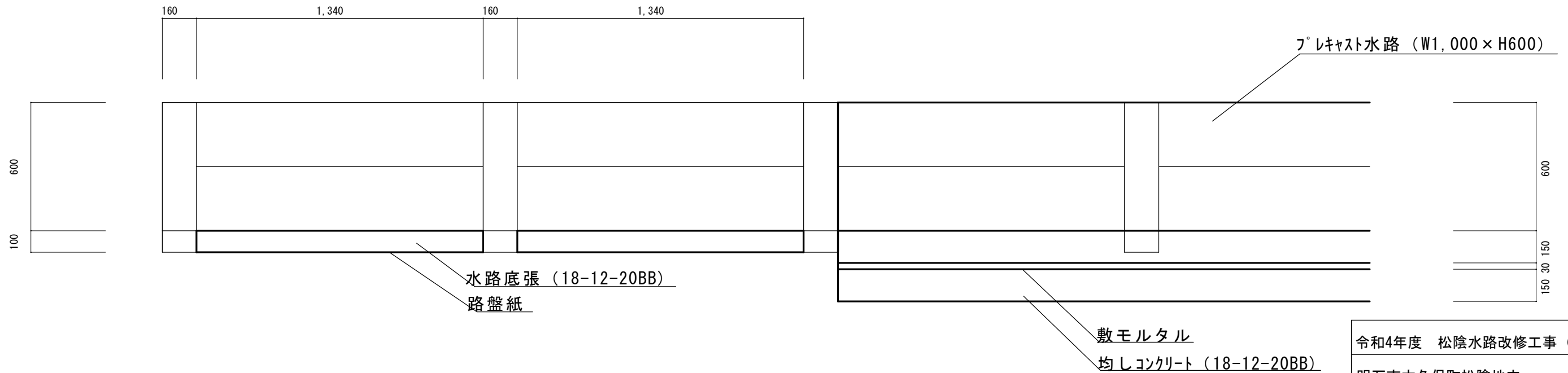
コンクリート  $A=1.00 \times 0.10 = 0.10\text{m}^2$   
 路盤紙  $L=1.00\text{m}$

水路更新



○水路更新

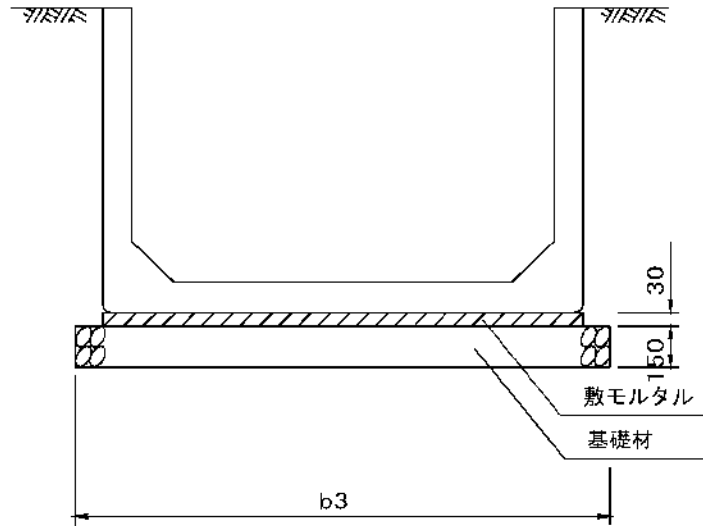
プレキャスト鉄筋コンクリート水路  $N=1$ 基  
 敷モルタル  $1.30 \times 0.03 = 0.039\text{m}^2$   
 均しコンクリート  $A=0.150 \times 1.400 = 0.21\text{m}^2$   
 型枠  $L=0.15 \times 2 = 0.30\text{m}$   
 既存撤去  $((0.7 \times 0.1 \times 1.34 \times 2) + (1.2 \times 0.7 - 1.0 \times 0.6) \times 0.16) \div 1.5 = 0.15\text{m}^2$



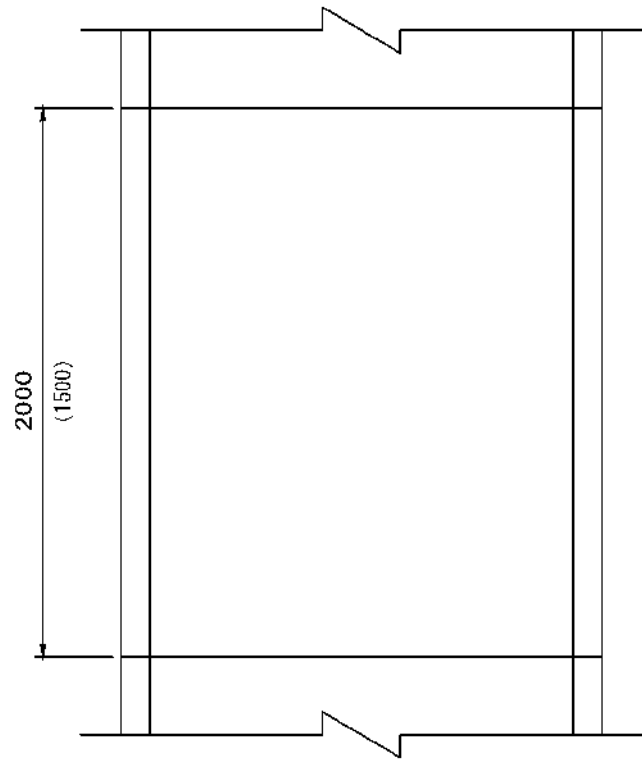
令和4年度 松陰水路改修工事 (その2)	
明石市大久保町松陰地内	
標準断面図	2
縮尺 1:20	13
明石市産業振興室農水産課	

# プレキャストU型水路

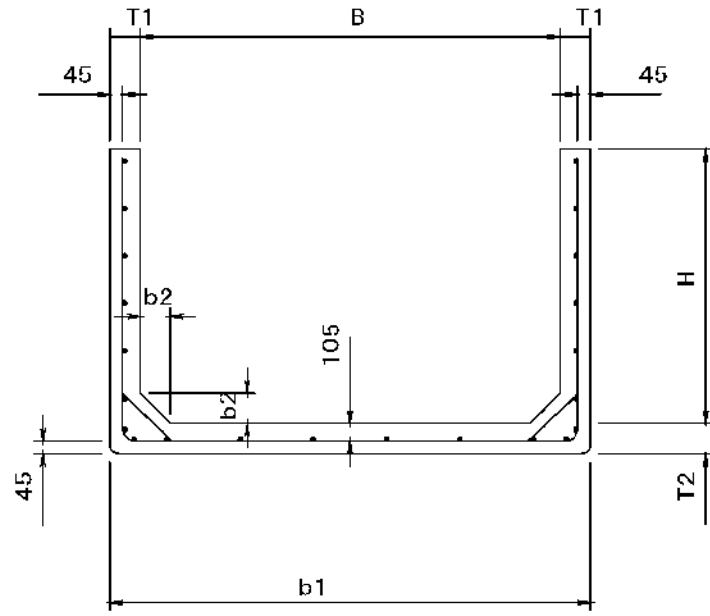
標準施工断面図



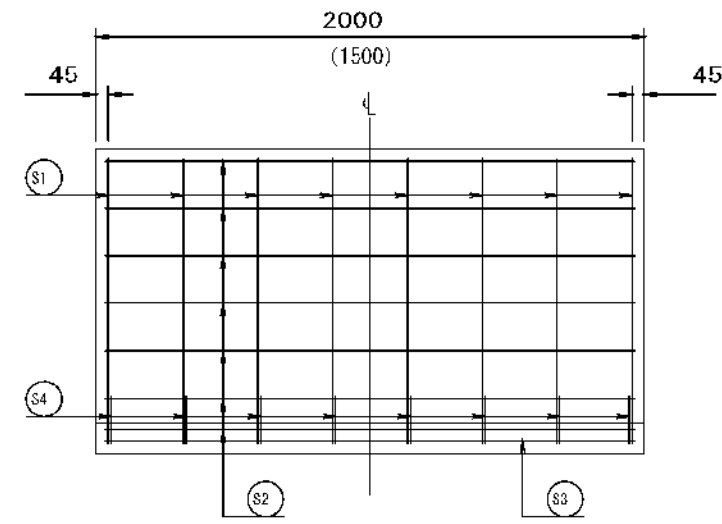
標準施工平面図



断面図



側面図



[2次製品仕様]

1. コンクリート強度

強度・応力度	側溝
設計基準強度 $\sigma_{ck}$	24N/mm <sup>2</sup> 以上
許容山形圧縮応力度 $\sigma_{cc}$	8N/mm <sup>2</sup>

2. 鉄筋類

種別	許容引張応力度 $\sigma_{sa}$
SD295A	160N/mm <sup>2</sup>

寸法及び材料表

記号	呼び名 B × H	寸法表 (mm)					鉄筋表							
		T1	T2	b1	b2	b3	S1		S2		S3		S4	
							径	本数(本)	径	本数(本)	径	本数(本)	径	本数(本)
PUS164	600 × 400	150	150	900	150	1,000	D10	3(6)	D6	8	D6	6	D6	16(12)
PUS166	600 × 600	150	150	900	150	1,000	D10	3(6)	D6	10	D6	6	D6	16(12)
PUS168	600 × 800	150	150	900	150	1,000	D10	3(6)	D6	10	D6	6	D6	16(12)
PUS177	700 × 700	150	150	1,000	150	1,100	D10	3(6)	D6	10	D6	6	D6	16(12)
PUS185	800 × 500	150	150	1,100	150	1,200	D10	3(6)	D6	8	D6	6	D6	16(12)
PUS188	800 × 800	150	150	1,100	150	1,200	D10	3(6)	D6	10	D6	6	D6	16(12)
PUS180	800 × 1000	150	150	1,100	150	1,200	D10	3(6)	D6	12	D6	6	D6	16(12)
PUS199	900 × 900	150	150	1,200	150	1,300	D10	3(6)	D6	12	D6	7	D6	16(12)
PUS106	1000 × 600	150	150	1,300	150	1,400	D10	3(6)	D6	10	D6	7	D6	16(12)
PUS100	1000 × 1000	150	150	1,300	150	1,400	D10	3(6)	D6	12	D6	7	D6	16(12)
PUS122	1200 × 1200	150	150	1,500	150	1,600	D10	3(6)	D6	14	D6	8	D6	16(12)

注1. 鉄筋表の ( ) 内は、1.5m品本数。

令和4年度 松陰水路改修工事 (その2)

明石市大久保町松陰地内

プレキャストU型水路構造図

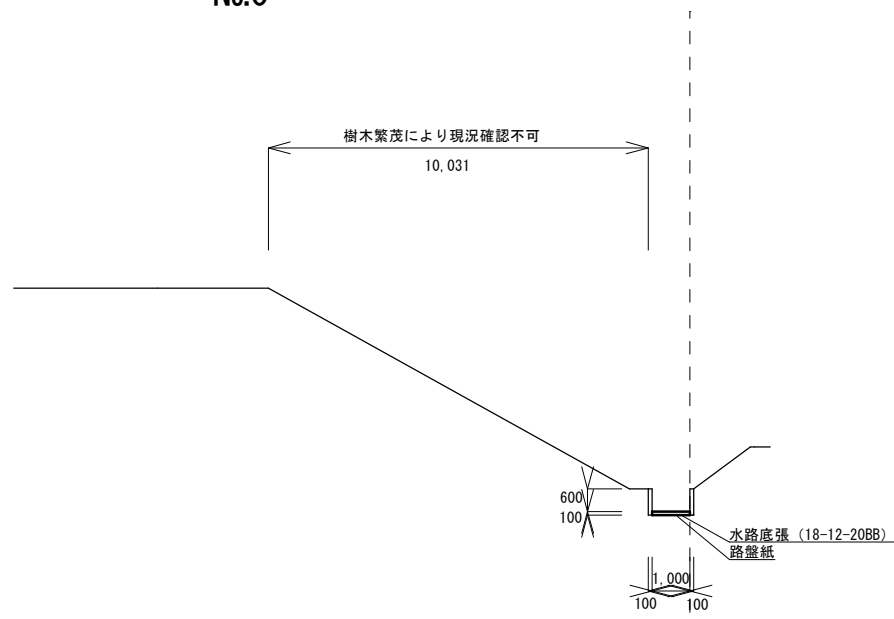
3

縮尺 1 : 20

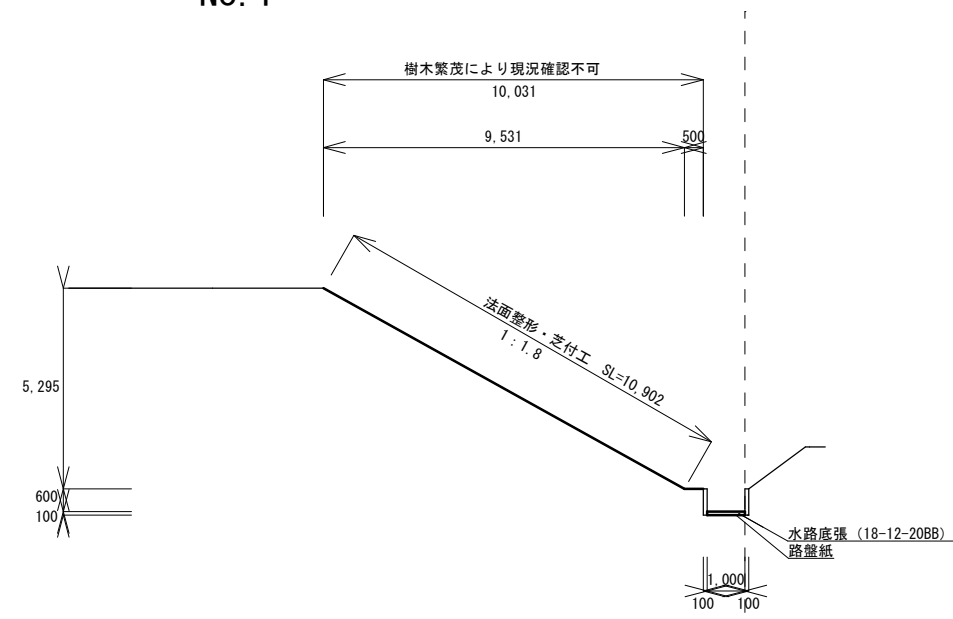
13

明石市産業振興室農水産課

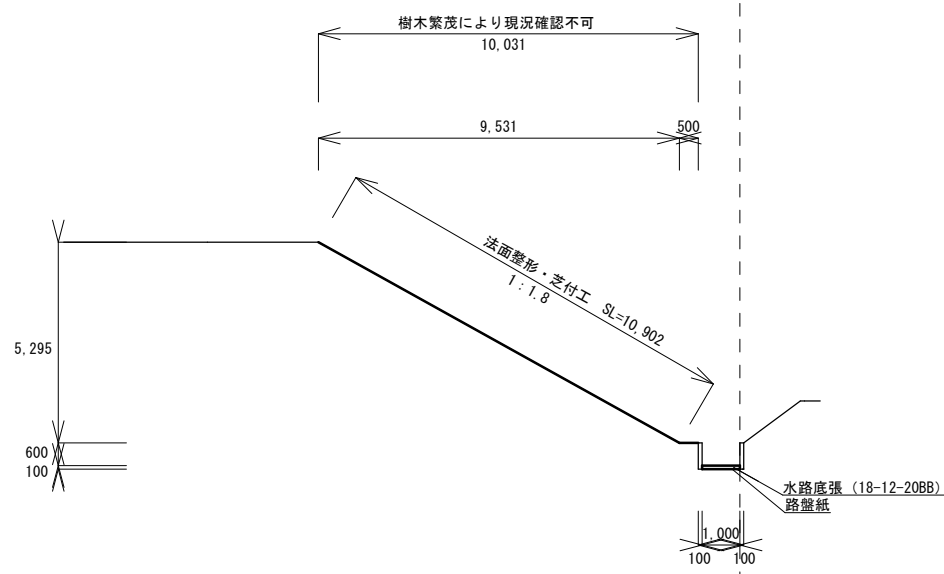
No.0



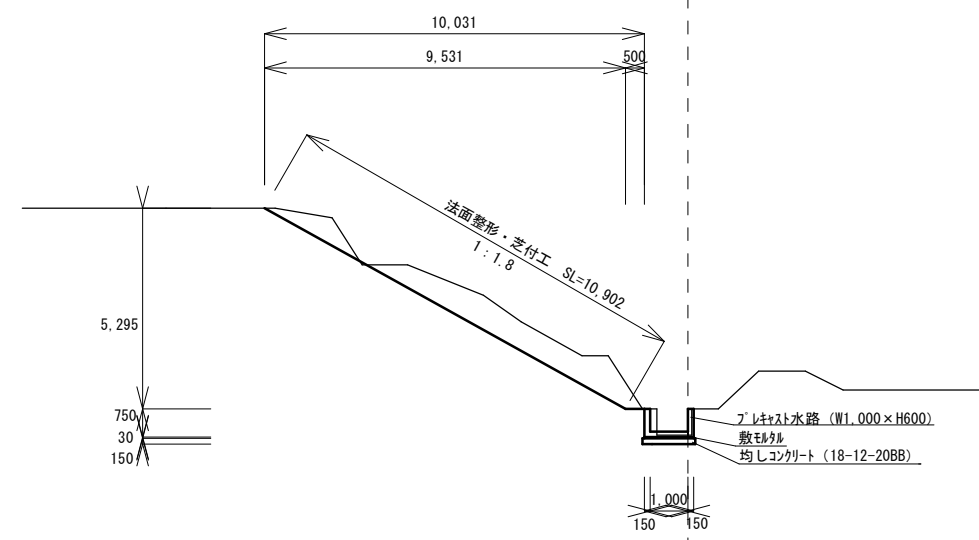
No. 1



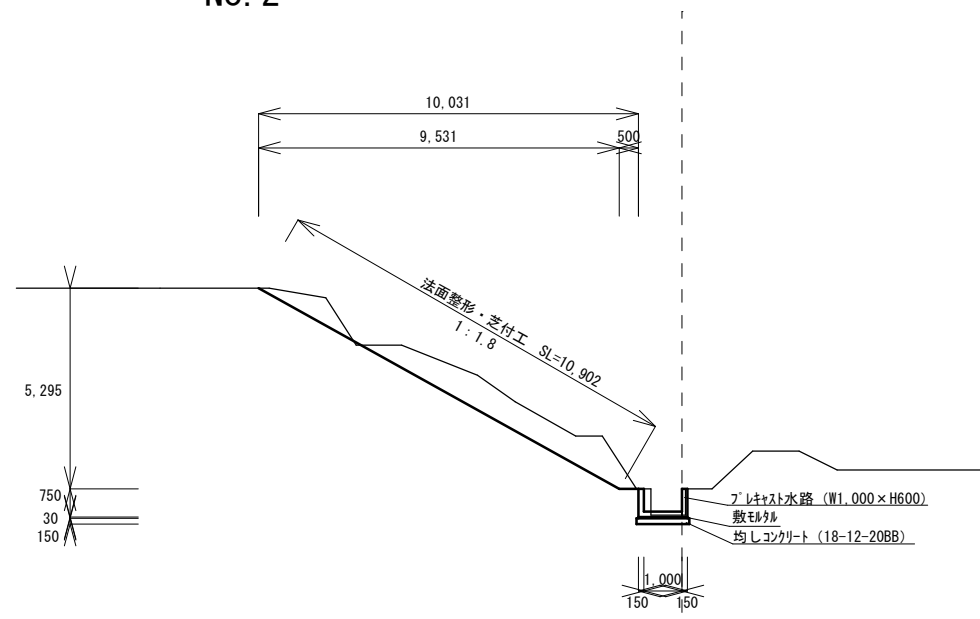
No. 0+8.5



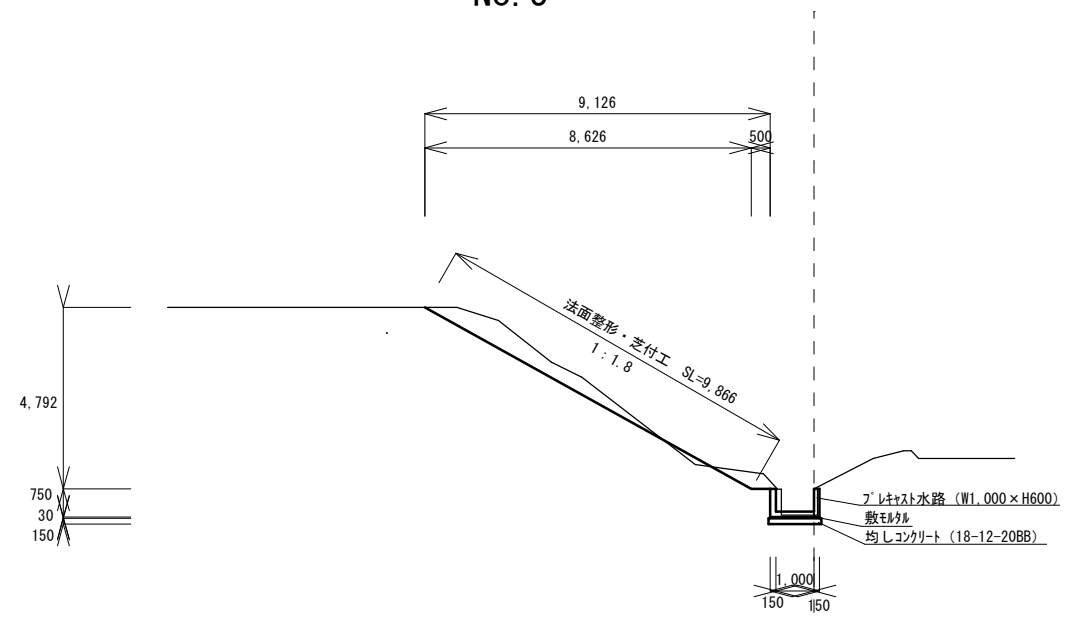
No. 1+6.5



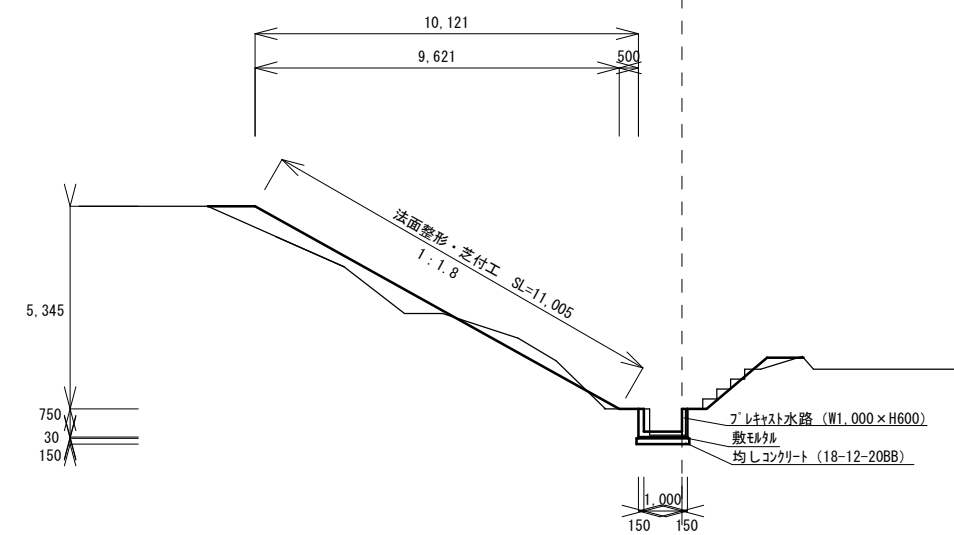
No. 2



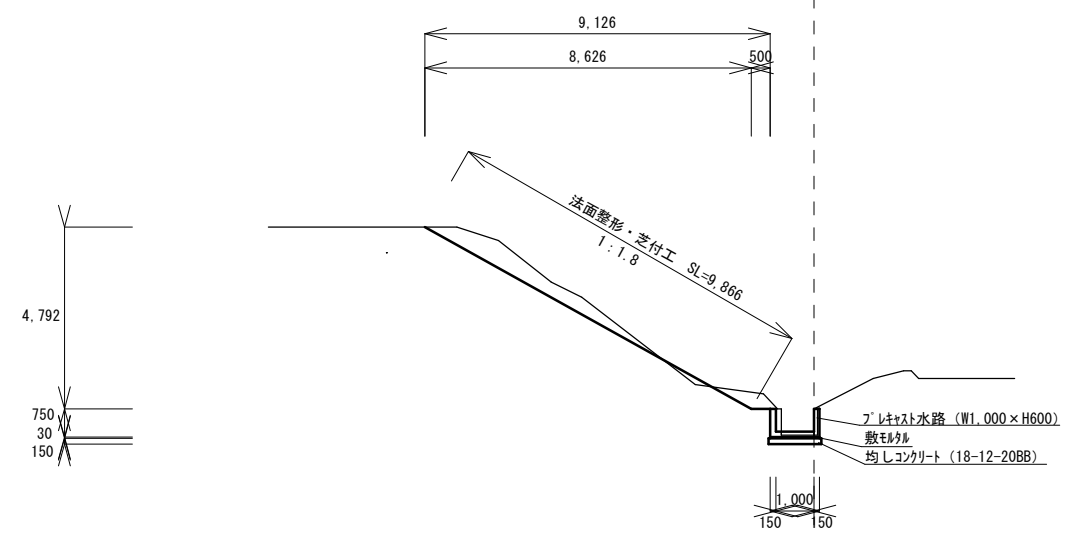
No. 3



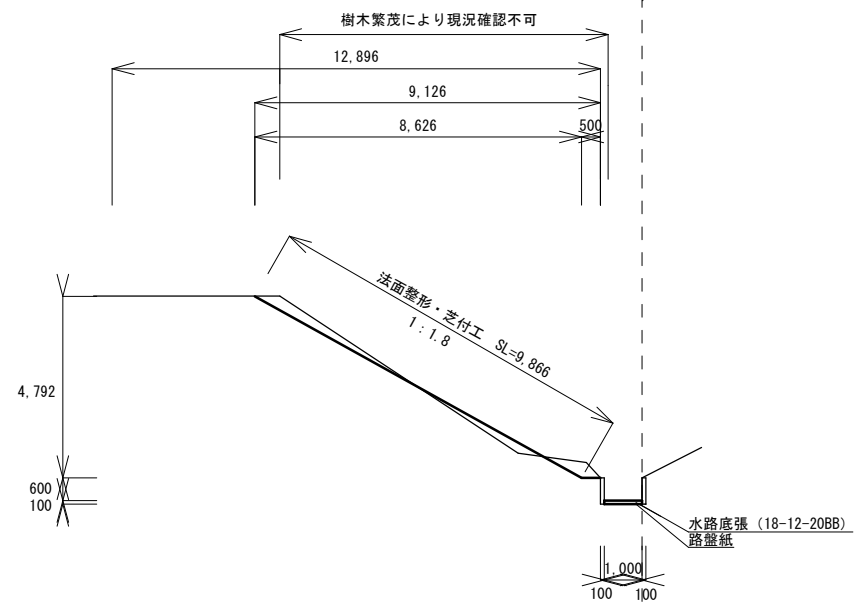
No. 2+2.5



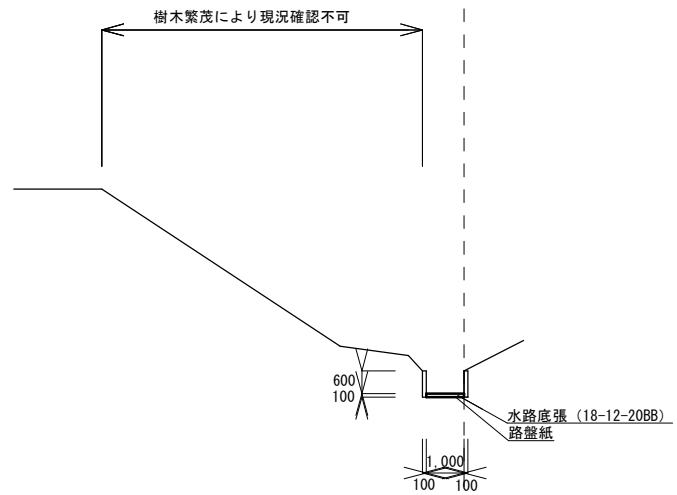
No. 3+3.0



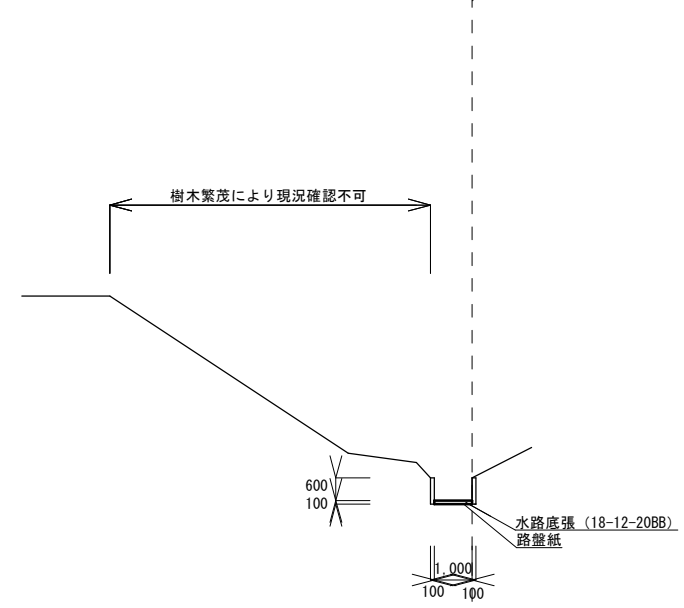
No. 3+8.5



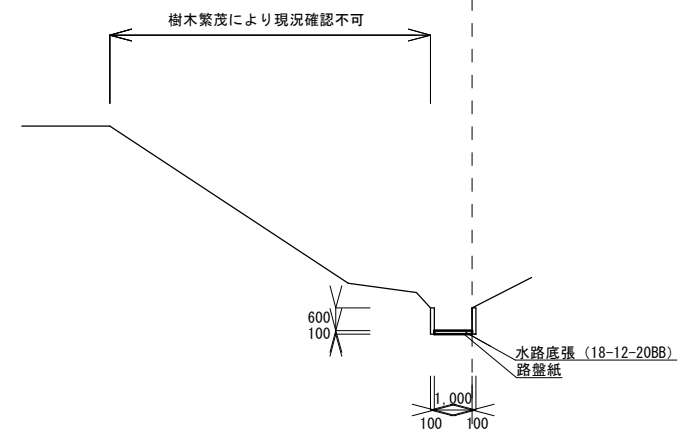
No. 4

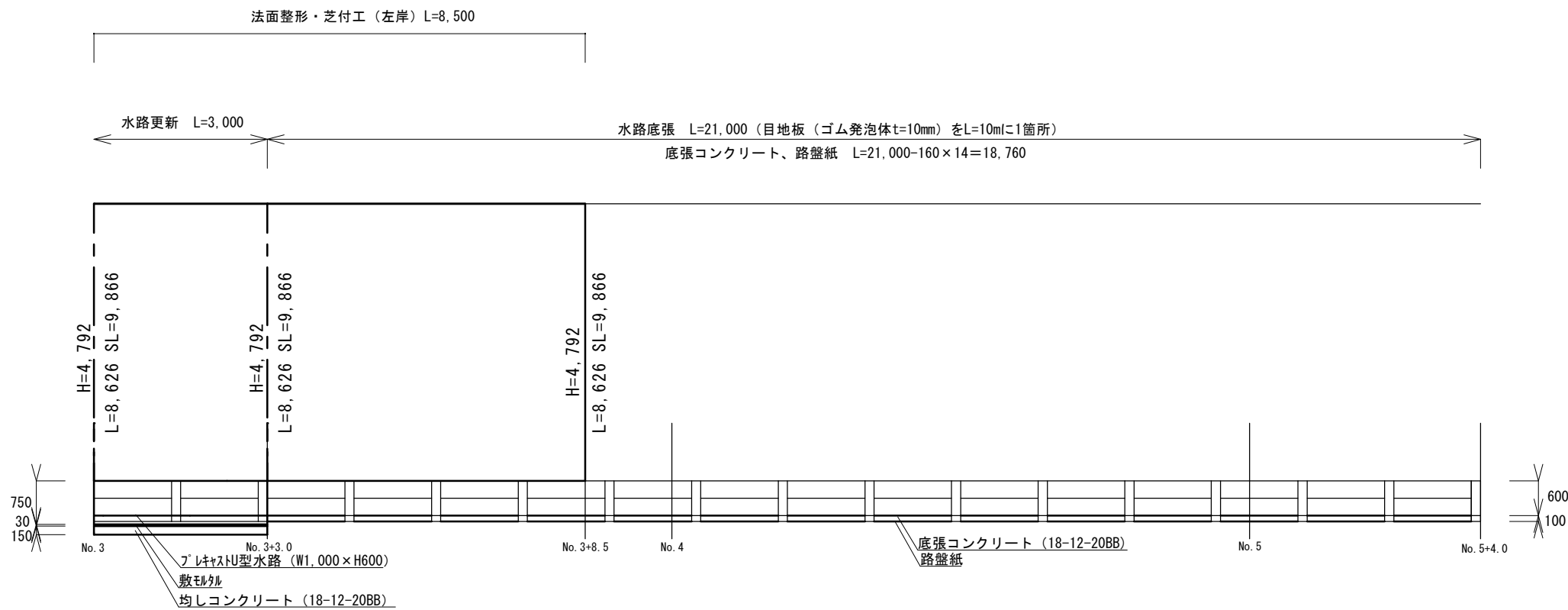
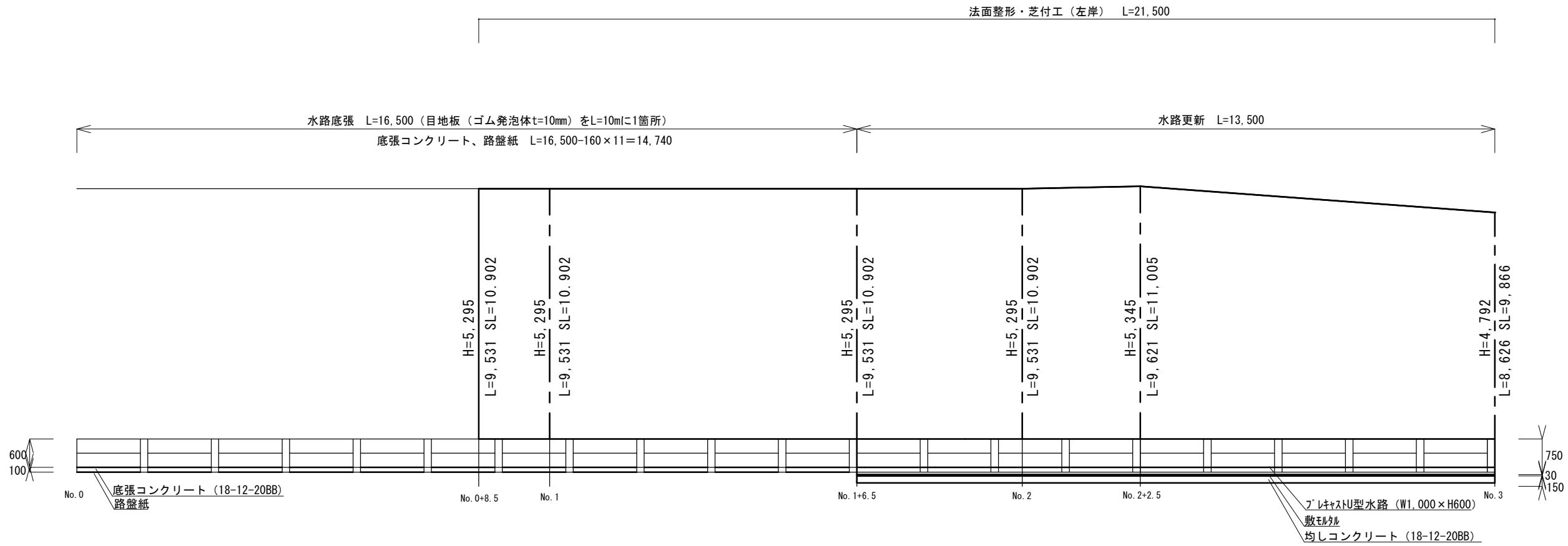


No. 5

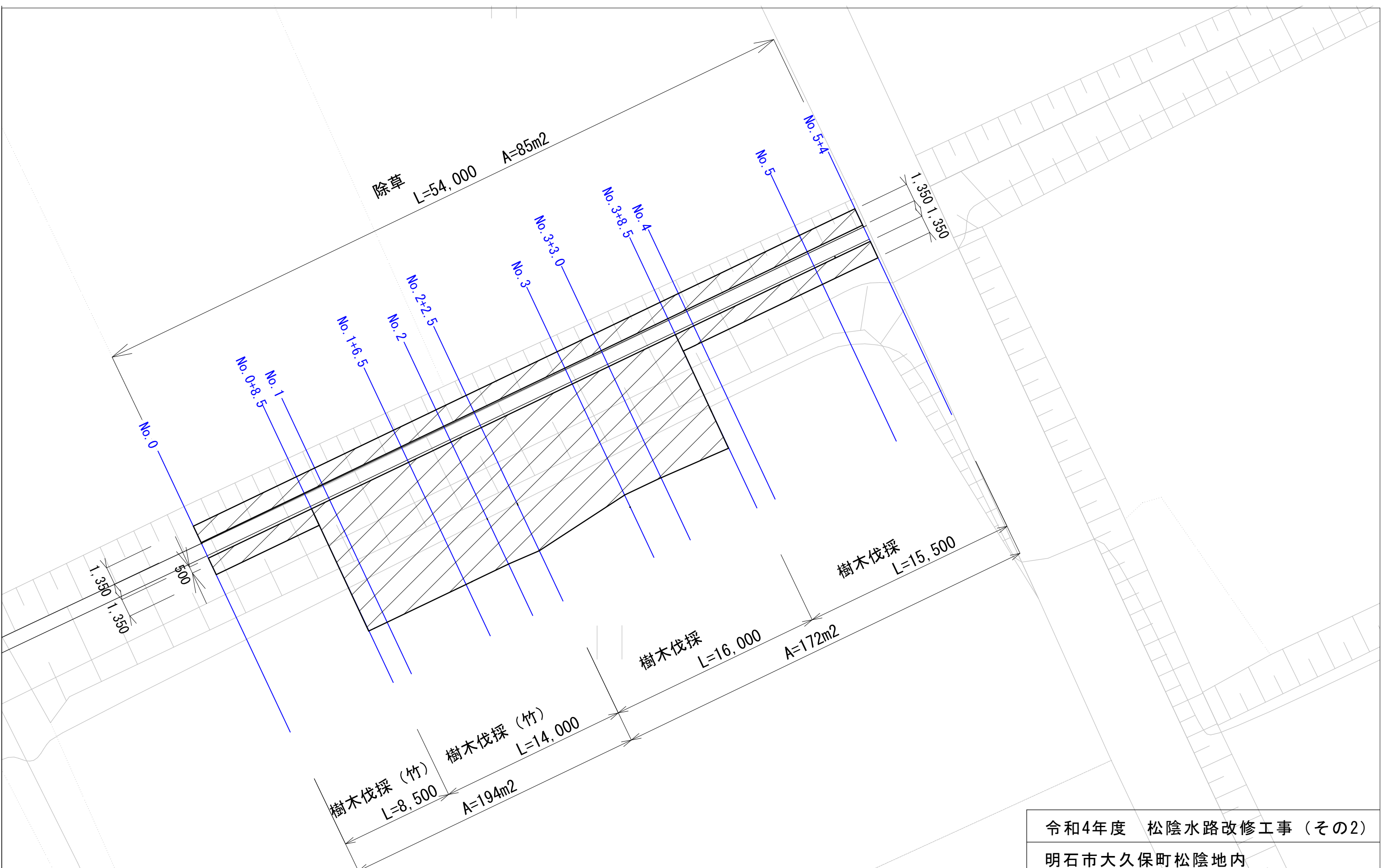


No. 5+4.0





令和4年度 松陰水路改修工事 (その2)	
明石市大久保町松陰地内	
展開図	7 / 13
縮尺 1:100	
明石市産業振興室農水産課	

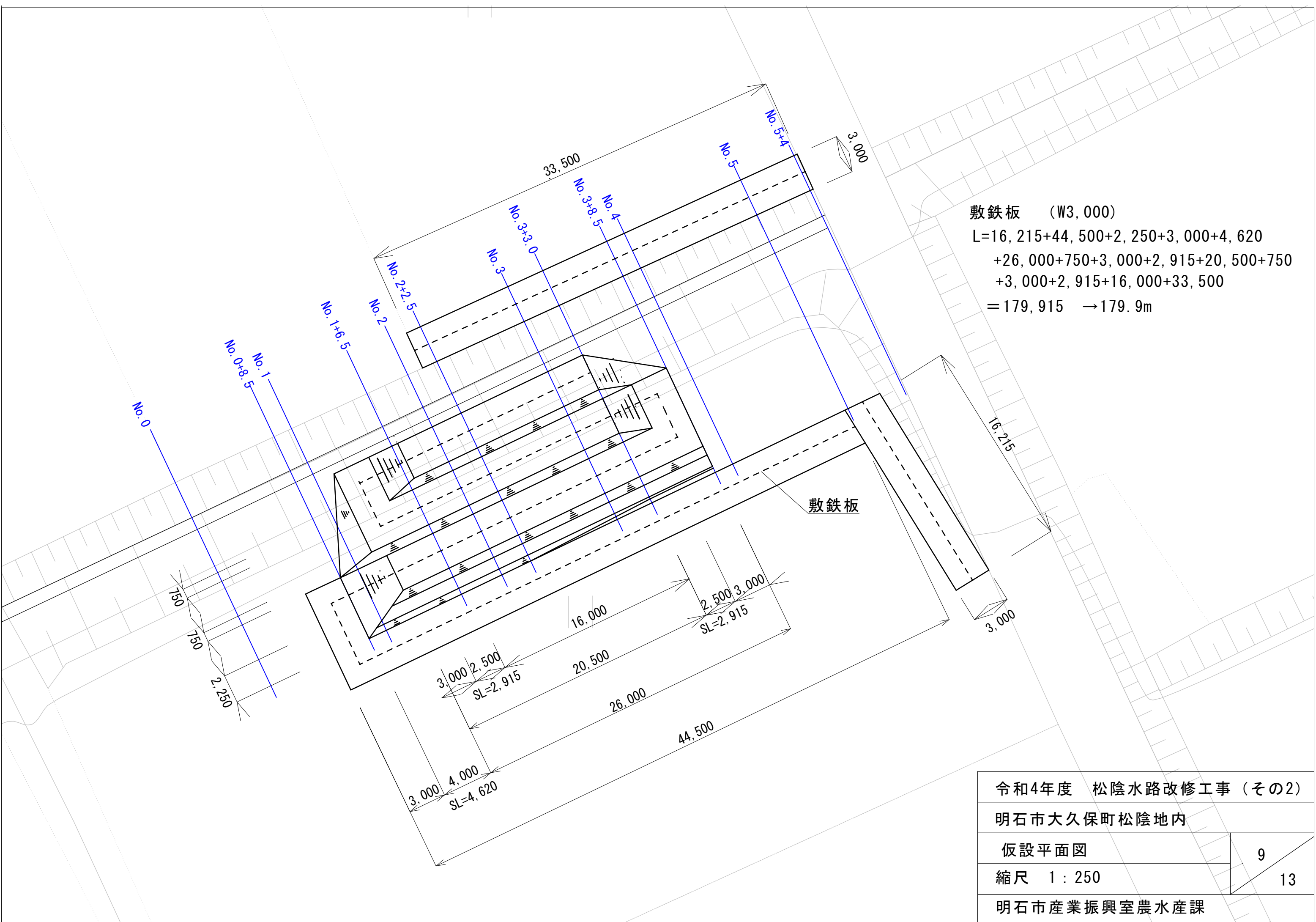


※樹木は粗に繁茂（10本未満/100m2）とする。

※積算条件として、生木（幹・枝葉・根）、竹（幹・根）、草が各々5m3ずつ発生を想定

令和4年度 松陰水路改修工事（その2）	
明石市大久保町松陰地内	
伐採範囲図	8
縮尺 1 : 250	13
明石市産業振興室農水産課	

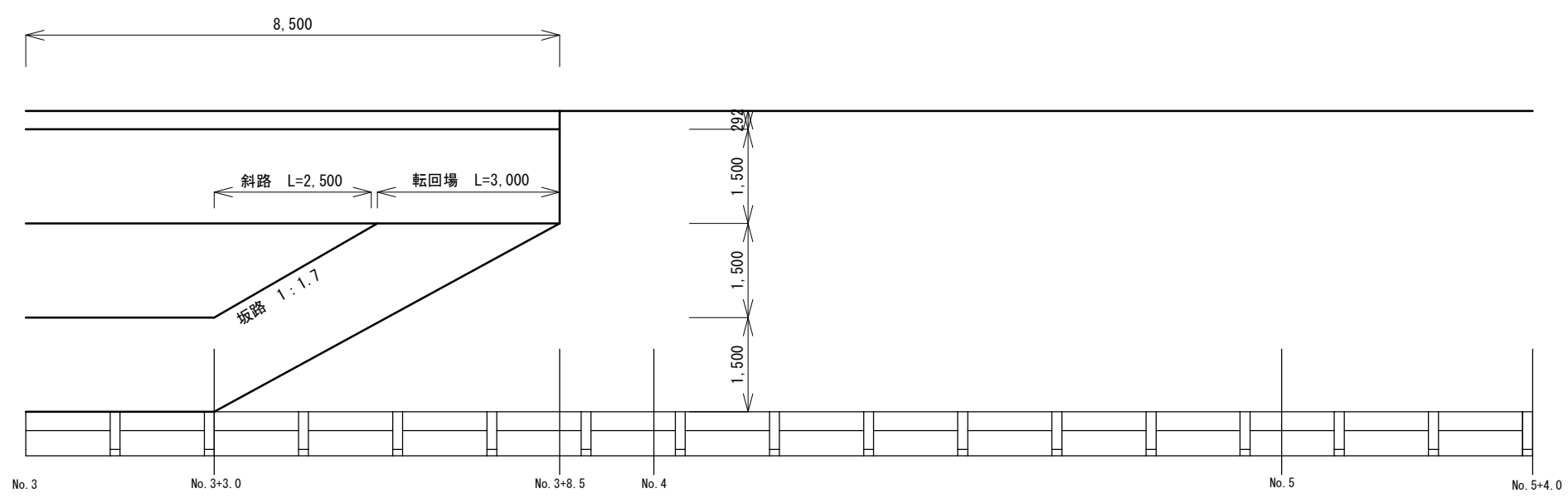
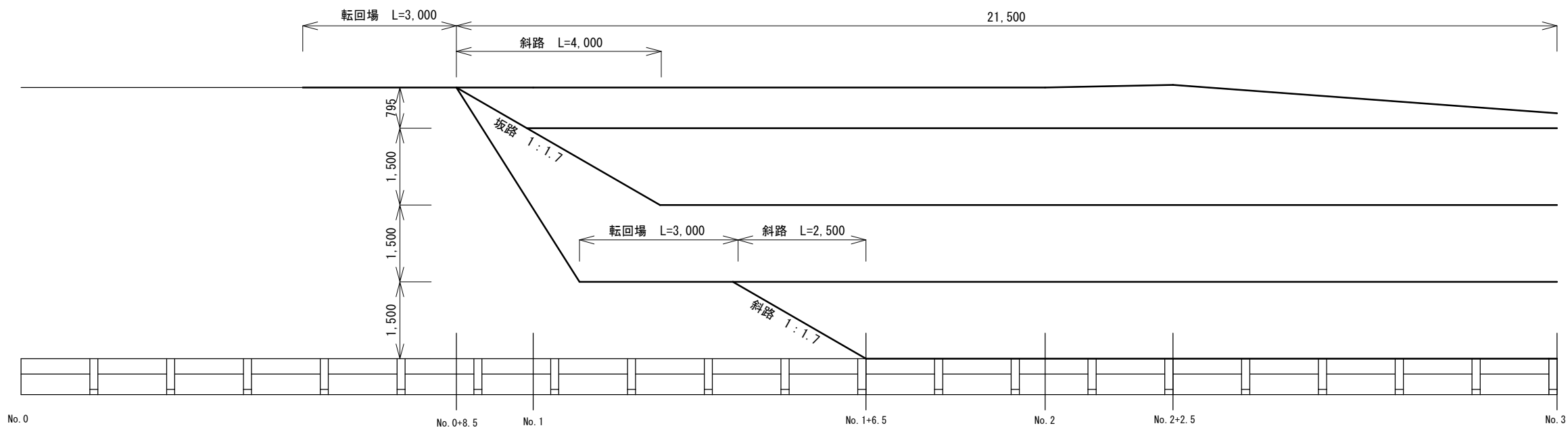




敷鉄板 (W3,000)  
 L=16,215+44,500+2,250+3,000+4,620  
 +26,000+750+3,000+2,915+20,500+750  
 +3,000+2,915+16,000+33,500  
 =179,915 →179.9m

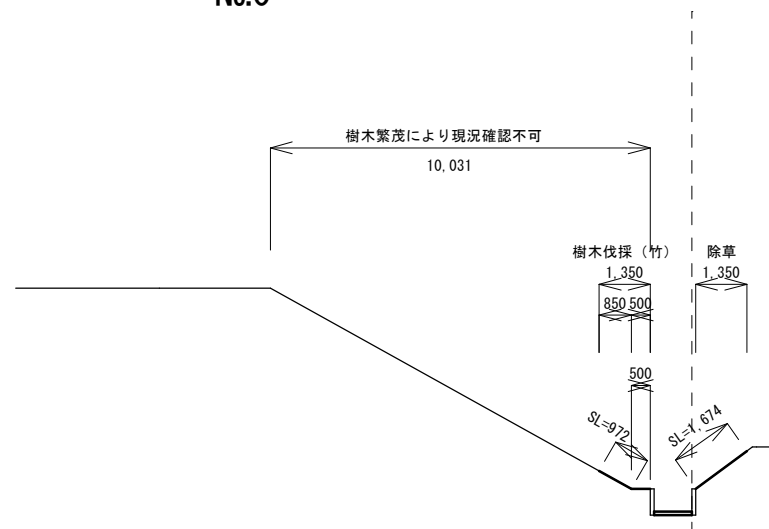
敷鉄板

令和4年度 松陰水路改修工事 (その2)	
明石市大久保町松陰地内	
仮設平面図	9
縮尺 1:250	13
明石市産業振興室農水産課	



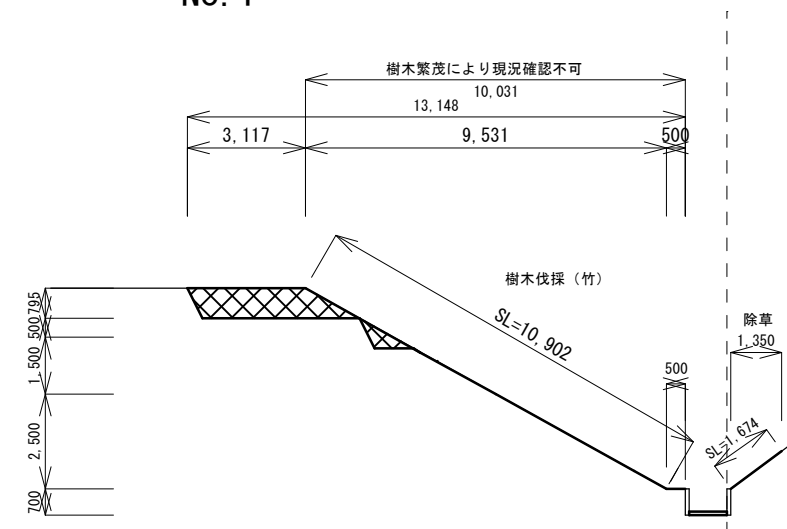
令和4年度 松陰水路改修工事 (その2)	
明石市大久保町松陰地内	
仮設切土展開図 (左岸)	10
縮尺 1:100	13
明石市産業振興室農水産課	

No.0



樹木伐採 (竹)  $972+500=1,472\text{mm} \rightarrow 1.47\text{m}$   
 除草  $1,674\text{mm} \rightarrow 1.67\text{m}$

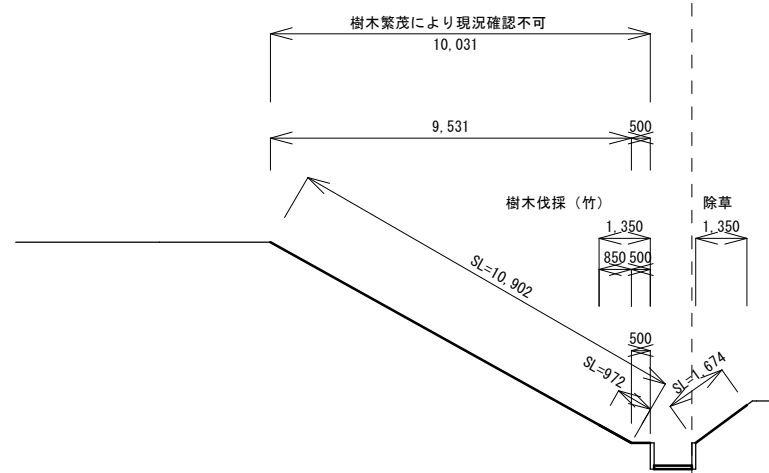
No.1



掘削 3.29m<sup>2</sup>  
 盛土 3.29m<sup>2</sup>

樹木伐採 (竹)  $10,902+500=11,402\text{mm} \rightarrow 11.40\text{m}$   
 除草  $1,674\text{mm} \rightarrow 1.67\text{m}$

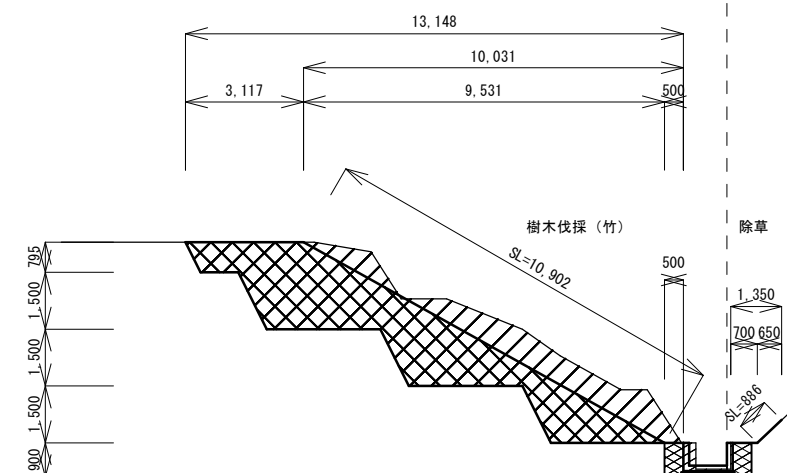
No.0+8.5



樹木伐採 (竹) 下流側  $972+500=1472\text{mm} \rightarrow 1.47\text{m}$   
 上流側  $10,902+500=11,402\text{mm} \rightarrow 11.40\text{m}$

除草  $1,674\text{mm} \rightarrow 1.67\text{m}$

No.1+6.5



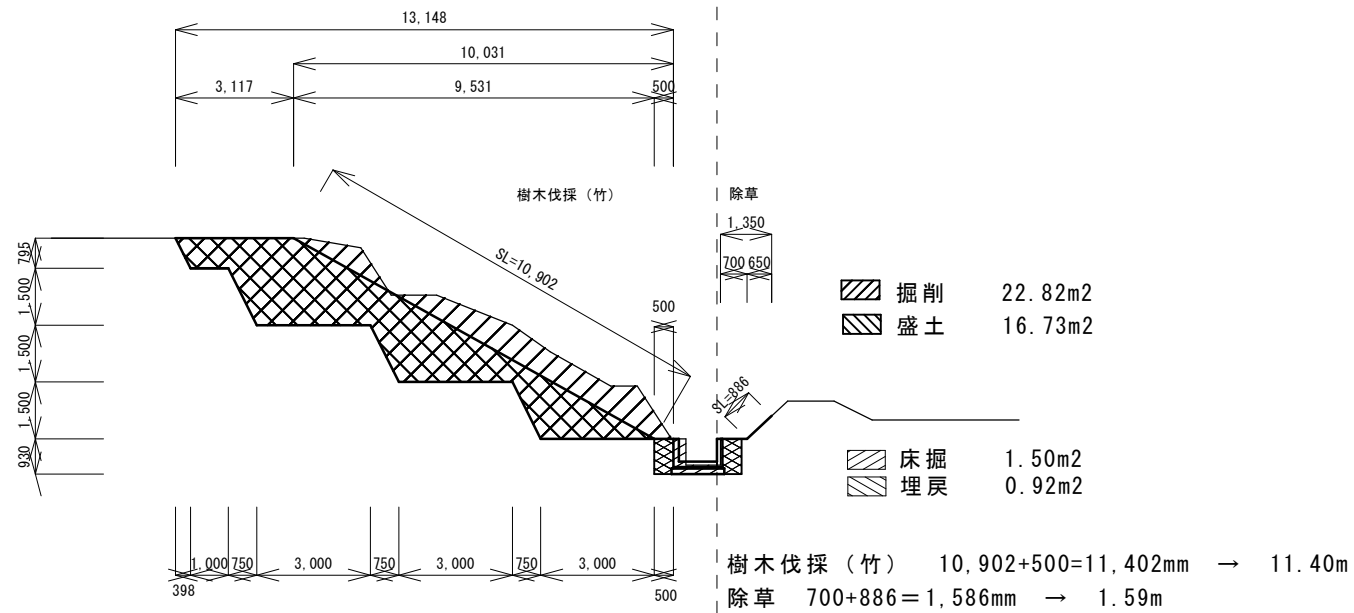
掘削 22.82m<sup>2</sup>  
 盛土 16.73m<sup>2</sup>

床掘 1.50m<sup>2</sup>  
 埋戻 0.92m<sup>2</sup>

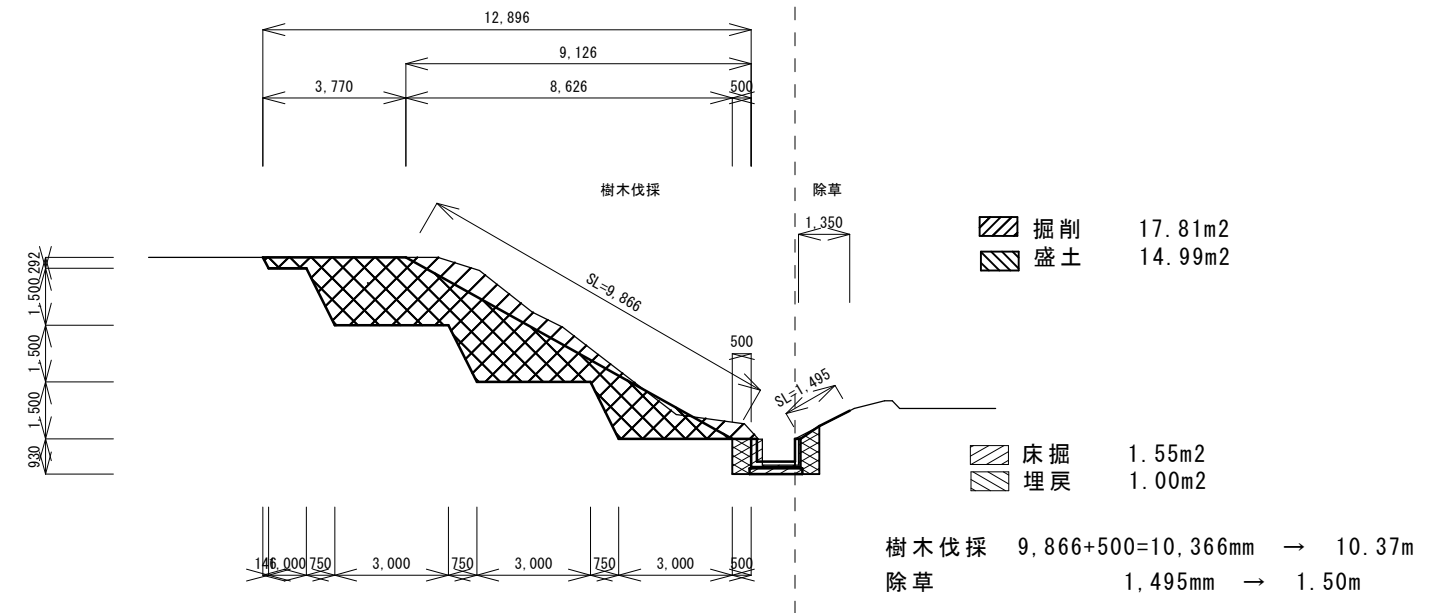
樹木伐採 (竹)  $10,902+500=11,402\text{mm} \rightarrow 11.40\text{m}$   
 除草  $700+886=1,586\text{mm} \rightarrow 1.59\text{m}$

令和4年度 松陰水路改修工事 (その2)	
明石市大久保町松陰地内	
参考: 土工・伐採横断面 (1/3)	11
縮尺 1:200	13
明石市産業振興室農水産課	

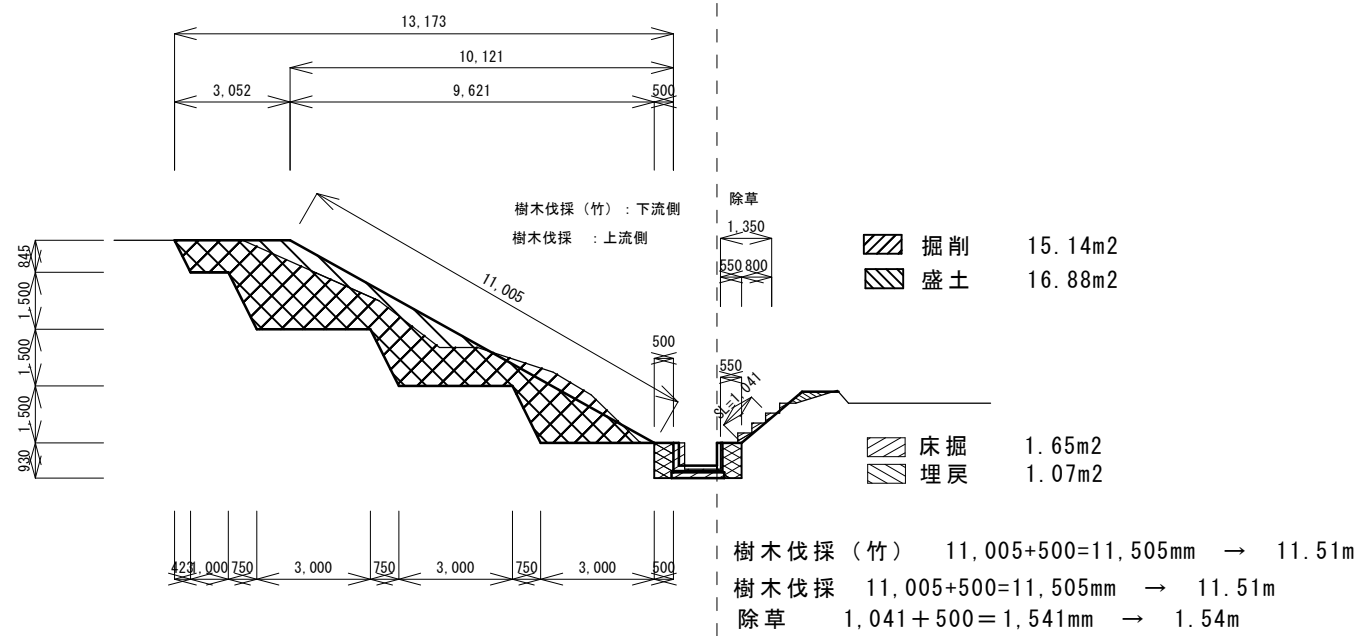
No. 2



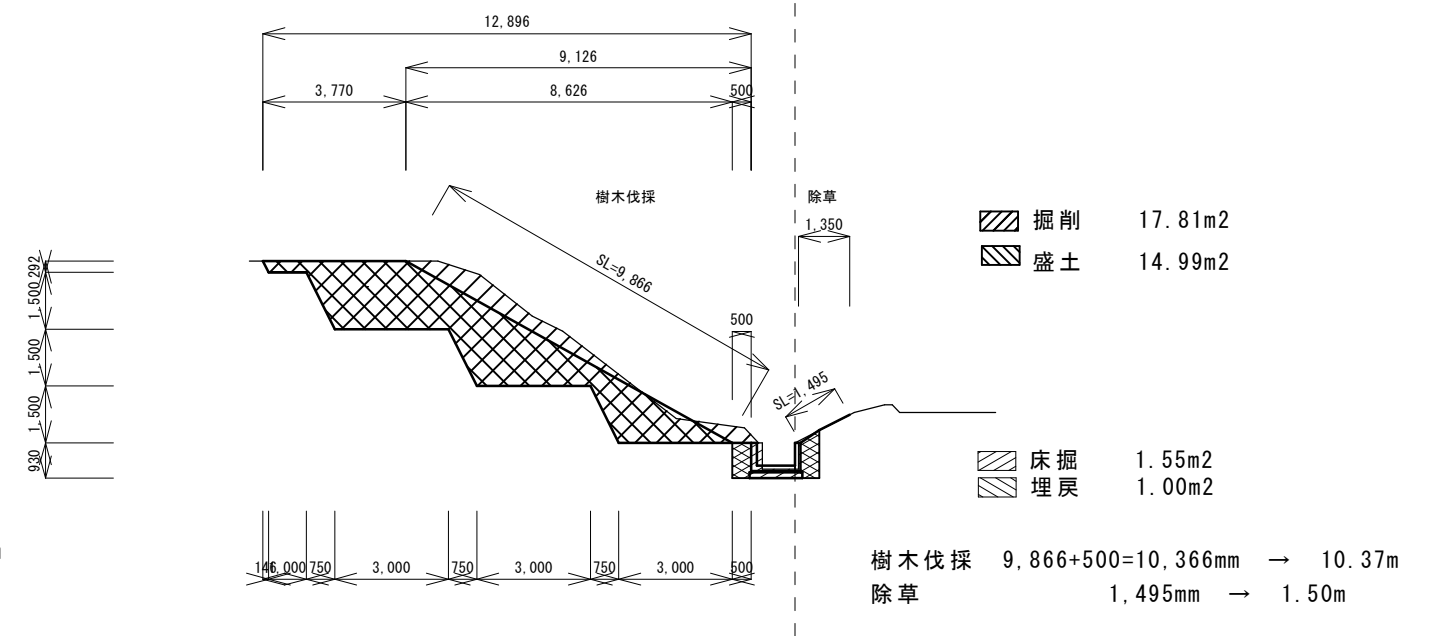
No. 3



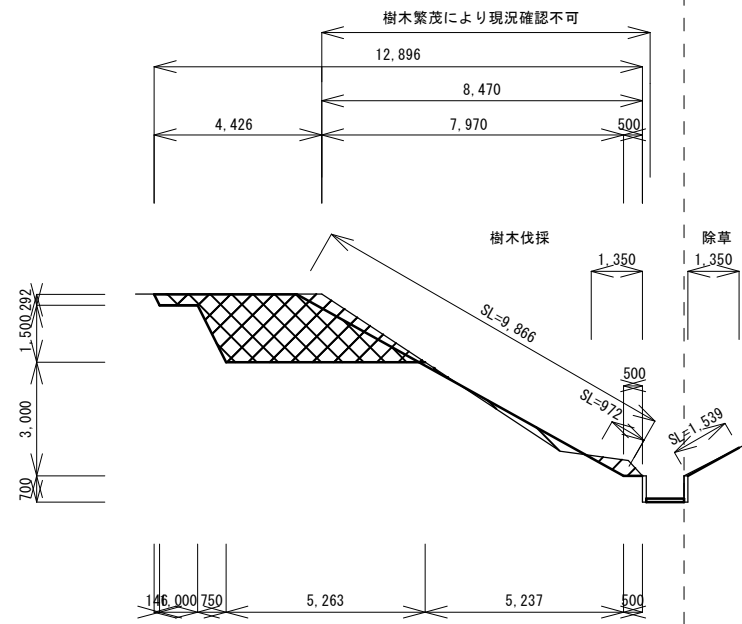
No. 2+2.5



No. 3+3.0



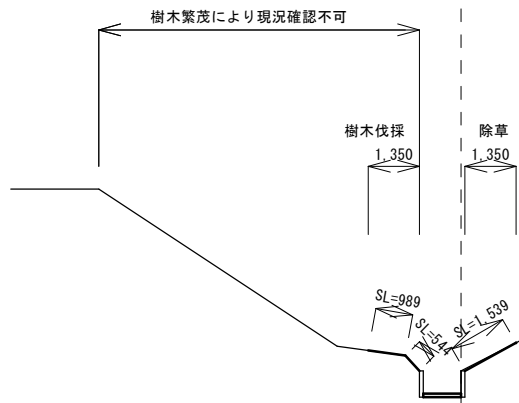
No. 3+8.5



掘削 8.49m<sup>2</sup>  
盛土 7.81m<sup>2</sup>

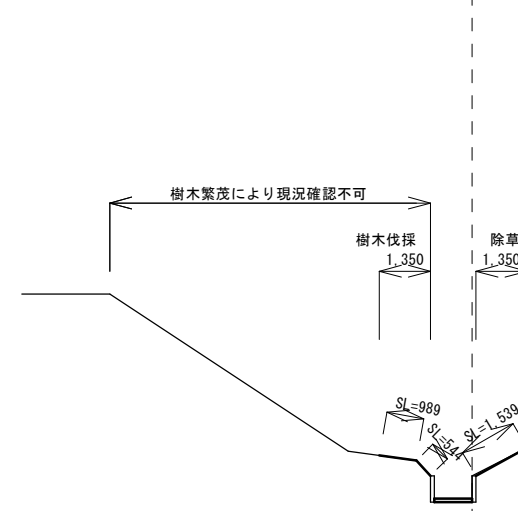
樹木伐採 上流側 9,866+500=10,366mm → 10.37m  
下流側 972+500=1472mm → 1.47m  
除草 1,539mm → 1.54m

No. 4



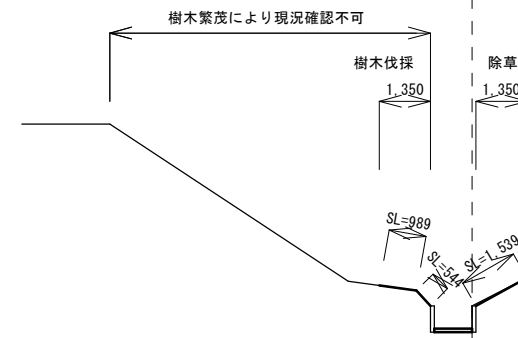
樹木伐採 989+544=1,533mm → 1.53m  
除草 1,539mm → 1.54m

No. 5



樹木伐採 989+544=1,533mm → 1.53m  
除草 1,539mm → 1.54m

No. 5+4.0



樹木伐採 989+544=1,533mm → 1.53m  
除草 1,539mm → 1.54m