

制限付一般競争入札の参加方法

この入札は、参加要件を全て満たせば、参加を希望する者は自由に参加できる、入札書は持参ではなく郵送する、予定価格（上限）が公表されている、入札結果をHP上で公開するなど、しくみや手順などについても従来の指名競争入札とは異なります。また、参加を希望しない場合においては、辞退届を提出する等の手続きは一切必要ありません。（入札を希望する場合のみ入札書を送付するなどの必要があります。）

以下に全体の流れをまとめていますのでご確認ください。（3番以降の「クリックしてください」はこのページからはリンクしていませんので、明石市ホームページ「入札コーナー」にある、それぞれの部分をクリックしてご覧ください。）

手順	場所															
1	<p>「公告文」を確認</p> <p>この「参加方法」に続いて表示されます。 ※物品名や参加要件、納期限、予定価格などが記載されています。</p>															
2	<p>「仕様書」を確認</p> <p>「公告文」に続いて表示されます。 ※物品の詳しい規格等が記載されています。</p>															
3	<p>「応募案内」を確認</p> <div data-bbox="624 909 1278 1294"> <p>応募案内</p> <ul style="list-style-type: none"> • 工事 • コンサルタント業務 • PDF 業務委託(PDF:127KB) • PDF 物品(PDF:109KB) <p>制限付一般競争入札におけるQ&A</p> <table border="1"> <thead> <tr> <th>部門</th> <th colspan="2">方式</th> </tr> </thead> <tbody> <tr> <td>工事</td> <td>PDF 電子方式(PDF:199KB)</td> <td>PDF 郵便方式(PDF:181KB)</td> </tr> <tr> <td>コンサルタント業務</td> <td>PDF 電子方式(PDF:199KB)</td> <td>PDF 郵便方式(PDF:181KB)</td> </tr> <tr> <td>業務委託</td> <td>—</td> <td>PDF 郵便方式(PDF:180KB)</td> </tr> <tr> <td>物品</td> <td>—</td> <td>PDF 郵便方式(PDF:137KB)</td> </tr> </tbody> </table> </div> <p>※物品全般に共通する参加手順などの詳細が記載されています。</p>	部門	方式		工事	PDF 電子方式(PDF:199KB)	PDF 郵便方式(PDF:181KB)	コンサルタント業務	PDF 電子方式(PDF:199KB)	PDF 郵便方式(PDF:181KB)	業務委託	—	PDF 郵便方式(PDF:180KB)	物品	—	PDF 郵便方式(PDF:137KB)
部門	方式															
工事	PDF 電子方式(PDF:199KB)	PDF 郵便方式(PDF:181KB)														
コンサルタント業務	PDF 電子方式(PDF:199KB)	PDF 郵便方式(PDF:181KB)														
業務委託	—	PDF 郵便方式(PDF:180KB)														
物品	—	PDF 郵便方式(PDF:137KB)														
4	<p>「制限付一般競争入札におけるQ&A（物品）」を確認</p> <div data-bbox="632 1417 1318 1648"> <p>制限付一般競争入札におけるQ&A</p> <table border="1"> <thead> <tr> <th>部門</th> <th colspan="2">方式</th> </tr> </thead> <tbody> <tr> <td>工事</td> <td>PDF 電子方式(PDF:226KB)</td> <td>PDF 郵便方式(PDF:233KB)</td> </tr> <tr> <td>コンサルタント業務</td> <td>PDF 電子方式(PDF:181KB)</td> <td>PDF 郵便方式(PDF:184KB)</td> </tr> <tr> <td>業務委託</td> <td>—</td> <td>PDF 郵便方式(PDF:180KB)</td> </tr> <tr> <td>物品</td> <td>—</td> <td>PDF 郵便方式(PDF:137KB)</td> </tr> </tbody> </table> </div> <p>※参加手順などでよくある質問が記載されています。ここに記載されているもの以外の質問は直接財務室契約担当までお願いします。なお、設計図書・仕様書等に関する質問は、質問期間中に「設計図書等に対する質問書（物品用）」により、FAXにてお願いします。</p>	部門	方式		工事	PDF 電子方式(PDF:226KB)	PDF 郵便方式(PDF:233KB)	コンサルタント業務	PDF 電子方式(PDF:181KB)	PDF 郵便方式(PDF:184KB)	業務委託	—	PDF 郵便方式(PDF:180KB)	物品	—	PDF 郵便方式(PDF:137KB)
部門	方式															
工事	PDF 電子方式(PDF:226KB)	PDF 郵便方式(PDF:233KB)														
コンサルタント業務	PDF 電子方式(PDF:181KB)	PDF 郵便方式(PDF:184KB)														
業務委託	—	PDF 郵便方式(PDF:180KB)														
物品	—	PDF 郵便方式(PDF:137KB)														

<p>5</p> <p>郵送直前に、当該物品に関する質問回答を確認</p>	<p>入札情報</p> <p>入札カレンダー(公告日・開札日)</p> <p>各部門の年度をクリックしてください。</p> <table border="1"> <thead> <tr> <th>部門</th> <th>前年度</th> <th>今年度</th> <th>設計図書等に関する質問回答</th> </tr> </thead> <tbody> <tr> <td>工事</td> <td>令和4年度</td> <td>令和5年度</td> <td>電子入札案件の質問回答は 入札情報サービス(外部サイトへリンク)の各案件の入札公告詳細の「添付書類欄」に掲載します。</td> </tr> <tr> <td>コンサルタント業務</td> <td>令和4年度</td> <td>令和5年度</td> <td>電子入札案件の質問回答は 入札情報サービス(外部サイトへリンク)の各案件の入札公告詳細の「添付書類欄」に掲載します。</td> </tr> <tr> <td>業務委託</td> <td>令和4年度</td> <td>令和5年度</td> <td>PDF 質問回答(5月18日)(PDF:103KB) クリックしてください</td> </tr> <tr> <td>物品</td> <td>令和4年度</td> <td>令和5年度</td> <td>PDF 質問回答(5月31日)(PDF:103KB)</td> </tr> </tbody> </table> <p>※質問回答については、入札書等を提出する前に必ず確認してください。</p> <p>※仕様書の解釈等について、見積りに影響があるような重要な内容が含まれていることがあります。財務室契約担当に到着した入札書は、全て回答日の午後1時以降に確認後記入されたとみなされますので、入札書の記入、郵送前には必ずご確認ください。</p>	部門	前年度	今年度	設計図書等に関する質問回答	工事	令和4年度	令和5年度	電子入札案件の質問回答は 入札情報サービス(外部サイトへリンク) の各案件の入札公告詳細の「添付書類欄」に掲載します。	コンサルタント業務	令和4年度	令和5年度	電子入札案件の質問回答は 入札情報サービス(外部サイトへリンク) の各案件の入札公告詳細の「添付書類欄」に掲載します。	業務委託	令和4年度	令和5年度	PDF 質問回答(5月18日)(PDF:103KB) クリックしてください	物品	令和4年度	令和5年度	PDF 質問回答(5月31日)(PDF:103KB)																									
部門	前年度	今年度	設計図書等に関する質問回答																																											
工事	令和4年度	令和5年度	電子入札案件の質問回答は 入札情報サービス(外部サイトへリンク) の各案件の入札公告詳細の「添付書類欄」に掲載します。																																											
コンサルタント業務	令和4年度	令和5年度	電子入札案件の質問回答は 入札情報サービス(外部サイトへリンク) の各案件の入札公告詳細の「添付書類欄」に掲載します。																																											
業務委託	令和4年度	令和5年度	PDF 質問回答(5月18日)(PDF:103KB) クリックしてください																																											
物品	令和4年度	令和5年度	PDF 質問回答(5月31日)(PDF:103KB)																																											
<p>6</p> <p>提出書類をダウンロードし、記入・押印</p>	<p>提出書類等様式</p> <p>提出書類のダウンロードができます。</p> <p>内容等を確認のうえ担当者の指示にしたがって提出してください。</p> <ul style="list-style-type: none"> 提出書類等様式 クリックしてください 																																													
<p>7</p> <p>提出書類をそろえて封筒に入れ、提出期間内に書留等郵便局が配達した事実の証明が可能な方法にて財務室契約担当まで郵送</p>	<p>※ 締切日必着ですのでご注意ください。</p> <p>※ 入札書を、参加申請書と共に角2封筒等のA4サイズが折らずに入るものに封入し、封筒の表面に宛名ラベル(指定様式)を貼り付けてください。(公告文で提出を求められている場合には納入実績調査、契約書等の写しも同封してください。)</p>																																													
<p>8</p> <p>「参加確認書」を財務室契約担当に FAX</p>	<p>※ 7の郵送後すぐに、受領証(お客様控え)を貼付して FAX(078-918-5153)してください。</p>																																													
<p>9</p> <p>結果を確認</p>	<p>入札カレンダー(物品)</p> <p>令和5年度</p> <table border="1"> <thead> <tr> <th></th> <th colspan="2">公告日</th> <th colspan="2">開札日</th> </tr> </thead> <tbody> <tr> <td></td> <td>4月11日(火曜日)</td> <td>郵便</td> <td>4月27日(木曜日)</td> <td>郵便</td> </tr> <tr> <td></td> <td>4月24日(月曜日)</td> <td>郵便</td> <td>5月18日(木曜日)</td> <td>郵便</td> </tr> <tr> <td></td> <td>5月10日(水曜日)</td> <td>郵便</td> <td>5月26日(金曜日)</td> <td>郵便</td> </tr> <tr> <td>臨時</td> <td>5月17日(水曜日)</td> <td>郵便</td> <td>6月2日(金曜日)</td> <td>郵便</td> </tr> <tr> <td></td> <td>5月23日(火曜日)</td> <td>郵便 仕様書訂正あり</td> <td>6月8日(木曜日)</td> <td>郵便</td> </tr> <tr> <td></td> <td>6月6日(火曜日)</td> <td>郵便</td> <td>6月22日(木曜日)</td> <td></td> </tr> <tr> <td></td> <td>7月4日(火曜日)</td> <td></td> <td>7月20日(木曜日)</td> <td>クリックしてください</td> </tr> <tr> <td></td> <td>7月11日(火曜日)</td> <td></td> <td>7月27日(木曜日)</td> <td></td> </tr> </tbody> </table> <p>※ 審査終了後、落札者には直接電話にて連絡します。</p>		公告日		開札日			4月11日(火曜日)	郵便	4月27日(木曜日)	郵便		4月24日(月曜日)	郵便	5月18日(木曜日)	郵便		5月10日(水曜日)	郵便	5月26日(金曜日)	郵便	臨時	5月17日(水曜日)	郵便	6月2日(金曜日)	郵便		5月23日(火曜日)	郵便 仕様書訂正あり	6月8日(木曜日)	郵便		6月6日(火曜日)	郵便	6月22日(木曜日)			7月4日(火曜日)		7月20日(木曜日)	クリックしてください		7月11日(火曜日)		7月27日(木曜日)	
	公告日		開札日																																											
	4月11日(火曜日)	郵便	4月27日(木曜日)	郵便																																										
	4月24日(月曜日)	郵便	5月18日(木曜日)	郵便																																										
	5月10日(水曜日)	郵便	5月26日(金曜日)	郵便																																										
臨時	5月17日(水曜日)	郵便	6月2日(金曜日)	郵便																																										
	5月23日(火曜日)	郵便 仕様書訂正あり	6月8日(木曜日)	郵便																																										
	6月6日(火曜日)	郵便	6月22日(木曜日)																																											
	7月4日(火曜日)		7月20日(木曜日)	クリックしてください																																										
	7月11日(火曜日)		7月27日(木曜日)																																											

流れは以上となります。

次ページより、公告文が表示されますので引き続きご確認ください。

制限付一般競争入札の実施について

制限付一般競争入札(郵便方式)を実施するので、地方自治法施行令(昭和22年政令第16号)第167条の6及び明石市水道事業契約規程(平成21年水道事業管理規程第13号)第2条の規定により読み替えて準用する明石市契約規則(平成5年規則第10号)第5条の規定に基づき、下記の通り公告する。

記

1 対象物品

- | | |
|----------|--|
| (1) 物品番号 | 2023951003 |
| (2) 物品名 | GX形 バタフライ弁 φ450 ほか(製造請負) |
| (3) 納入場所 | 明石水道サービスセンター資材管理棟(明石市大道町1-11-1) |
| (4) 物品概要 | ① GX形 バタフライ弁 φ450 1基
② GX形 ソフトシル仕切弁(両受) φ400 1基 |
| (5) 納期限 | ① 令和6年3月31日
② 令和5年12月22日 |

2 入札参加要件(参加者は、次のすべての要件に該当する者)

- (1) 明石市入札参加資格者名簿(物品・サービス)の物品の製造・売買の部に、契約の種類が機械器具で登録されており、かつ、業種区分が上下水道用機械器具で登録されていること。
- (2) 地方自治法施行令第167条の4第1項の規定に該当しないこと。
- (3) 明石市水道事業契約規程第2条の規定により読み替えて準用する明石市契約規則第3条の規定に該当しないこと。
- (4) 会社更生法(平成14年法律第154号)に基づく更生手続開始の申立て又は民事再生法(平成11年法律第225号)に基づく再生手続開始の申立てがなされていないこと。
ただし、更生手続開始の決定又は再生計画認可の決定が参加申込期日以前になされている場合はこの限りでない。
- (5) 明石市の指名停止期間中でないこと。なお、公告日から開札日までに指名停止措置を受けた場合は、参加資格を失うものとする。
- (6) 公告日において納期限が到来している明石市税及び明石市水道局の水道料金を開札日の前日までに完納していること。
- (7) 仕様書等の内容を熟知し、内容等を十分に理解した上で入札に参加できること。

3 仕様書についての質問及び回答

- (1) 仕様書等に関して質問しようとする者は、下記期間内にファクシミリ(078-918-5153)により財務室契約担当へ質問書(指定様式)を提出してください。
令和5年10月10日 から 令和5年10月16日 午後1時 まで
- (2) 質問に対する回答
令和5年10月18日 午後1時 から明石市ホームページ(入札コーナー)において公表します。

4 入札参加申込み

- (1) 参加を希望する者は、次に掲げる書類を角2封筒等のA4サイズが折らずに入るものに封入し、封筒の表面に宛名ラベル(指定様式)を貼り付けて郵送してください。
ア 制限付一般競争入札参加申請書(指定様式)
イ 入札書(指定様式)
※様式は変更になる場合がありますので、明石市ホームページ(入札コーナー)「提出書類等様式」より最新のものをご利用ください。
- (2) 封筒の提出については、持参は認めません。必ず、下記により書留等(簡易書留も可)の郵便局が配達し、明石市が受領した事実の証明が可能な方法にて郵送してください。
ア 令和5年10月18日 午後1時 に、明石市ホームページ(入札コーナー)に設計図書等に対する質問及び回答を掲載しますので、必ずこれを確認の後、郵送してください。
イ 提出期限は、令和5年10月24日(財務室契約担当必着)です。
- (3) 入札に参加を希望する者は、郵便物提出日中に、財務室契約担当へ制限付一般競争入札参加確認書

(指定様式) をファクシミリ (078-918-5153) により提出してください。

- 5 開札日時及び場所
 - (1) 日 時 令和5年10月26日 午前9時26分 (予定) ※開札状況により前後します。
 - (2) 場 所 804会議室
- 6 変動型最低制限価格の設定
 - 有 ※ 変動型最低制限価格制度とは、最低制限価格を事前に定めるのではなく、入札金額から算出する制度です。1件の発注案件について有効な入札参加者が5者以上の場合に、下位（入札金額の低い）5者の入札金額の平均額をもとめ、平均額に85%を乗じて算出された失格値未満の入札については失格となります。このため、最低価格入札者であっても、落札者とならない場合があります。
- 7 入札保証金
免除
- 8 契約保証金
契約金額の10分の1以上を納付すること。ただし、明石市水道事業契約規程第2条の規定により読み替えて準用する明石市契約規則第25条に該当する場合は免除等する場合があります。
- 9 消費税の取扱い
入札金額は、契約希望金額の110分の100で記載してください。（税抜で記載）
契約締結に際しては、落札金額に10%を加算した額で契約を行います。
なお、1円未満の端数は、この金額において切り捨てます。
- 10 支払条件
全額完了払
- 11 予定価格(税抜)
4,154,100 円
※予定価格を超える金額で入札を行った場合は、無効となります。
- 12 暴力団排除に関する誓約書の提出について（契約締結時の注意事項）
明石市水道局が行う契約からの暴力団排除に関する要綱第5条第1項の規定により、落札決定者は契約締結時までに、自らが暴力団等に該当しない旨等を記載した誓約書を提出していただきます。契約締結期限までに当該誓約書が提出されていない場合には契約を締結しません。
この場合において、入札・契約等に要したすべての費用について、明石市に請求することはできず、入札参加者の負担となりますのでご注意ください。
また、明石市入札参加者等指名停止基準別表第2第8項第9号アの規定により、指名停止措置（3ヵ月）を行います。
- 13 契約条項等を示す場所
明石市水道事業契約規程、明石市水道局物品売買契約約款、明石市水道局製造請負契約約款、応募案内、入札のしおり等については、財務室契約担当及び明石市ホームページ（入札コーナー）において閲覧することができます。
- 14 入札に関する条件
 - (1) 入札書が所定の日時までに到着していること。
 - (2) 入札者が同一事項について2通以上した入札でないこと。
 - (3) 入札者の記名押印があり、入札内容が明確であること。
 - (4) 入札金額が明確であること及び入札金額が訂正されていないこと。
 - (5) 談合その他の不正行為によって行われたと認められる入札でないこと。
- 15 無効とする入札
 - (1) 入札に参加する者としての必要な資格のない者の行った入札
 - (2) 虚偽の申請により資格を得た者の行った入札
 - (3) 入札に関する条件に違反した入札
- 16 資格審査及び落札決定について
 - (1) 開札場所においては、一旦全件保留とし、参加要件について事後審査を行います。
 - (2) 資格審査については、最低価格入札者から順次行い、審査の結果、参加要件を満たしていることが

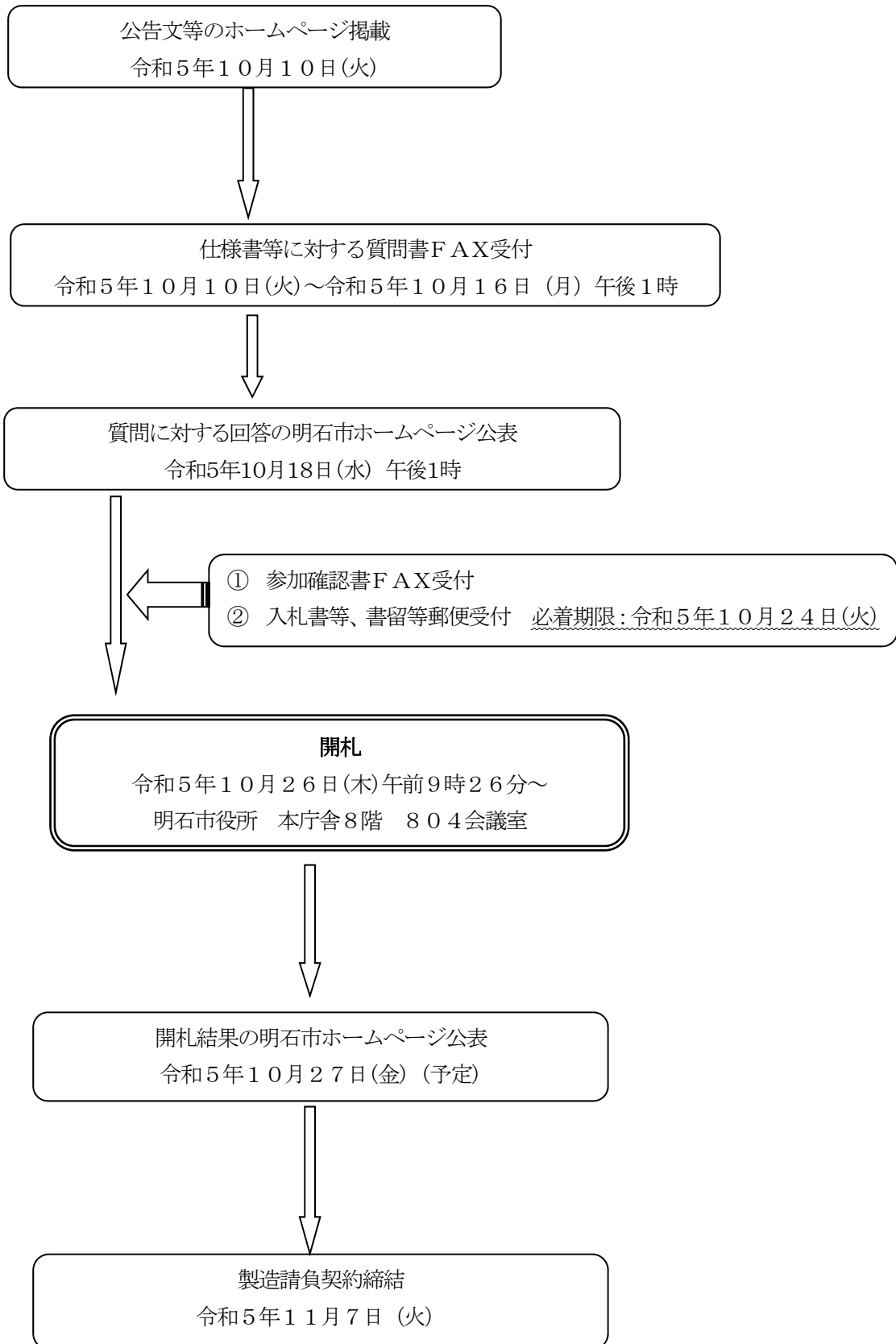
確認できた時点で落札決定を行います。

- (3) 入札結果は、明石市ホームページ（入札コーナー）にて掲載します。

17 その他

- (1) 明石市法令遵守の推進等に関する条例（平成22年条例第4号）に定める不当要求行為等を行った場合においては、明石市入札参加者等指名停止基準により措置されます。
- (2) この物品の入札に参加を希望する方は、事前に必ず明石市ホームページ（入札コーナー）掲載の業者登録一覧表で業者コード等を確認した上で、申し込んでください。
- (3) 提出書類等に不備がある場合は無効となるので、この物品の入札に参加を希望する方は、事前に必ず明石市ホームページ（入札コーナー）掲載の「制限付一般競争入札の応募案内（物品 郵便方式）」を確認した上で、申し込んでください。
- (4) 入札参加の際に提出を必要とする書類等において、虚偽の記載等の不正な行為が判明した場合には、明石市入札参加者等指名停止基準により措置されます。
- (5) 最低価格入札者であっても、資格審査において必ずしも落札者とならない場合があります。この場合において、入札等に要したすべての費用について、明石市に請求することはできず、入札参加者の負担となりますのでご注意ください。
- (6) 明石市内に本店を有するか、明石市内の支店等に権限を委任している個人事業主が入札参加する場合、明石市税の納税状況確認のため、個人事業主が居住する住所地を開札日当日に確認することがありますので、ご注意ください。

制限付一般競争入札（郵便方式）の事務の流れ



○制限付一般競争入札等におけるQ & Aについて

入札参加希望者は、必ず事前に明石市役所ホームページの「入札コーナー」に掲載している制限付一般競争入札の「応募案内」、「Q & A」の内容をご確認ください。(随時更新を行っておりますので、最新のものをご確認ください。)

○同額応札（くじ引きの執行）があった場合の取扱いについて

平成20年1月31日の開札分より、郵便方式において同価の入札があった場合のくじの執行方法を下記のとおり変更しています。

くじの対象となった同価の入札をした者の資格審査を、封筒に同封された提出書類を含めて、くじを執行する前に行い、入札参加要件を満たすと決定した「有効な同価の入札者」を対象にくじを執行します。

くじの執行についての電話連絡を、①「有効な同価の入札者」に対しては、くじの執行日時、②「無効な同価の入札者」に対しては、入札が無効となった理由（くじに参加できない理由）及び入札結果に無効の理由が表記されることを伝えます。

「有効な同価の入札者」によるくじの執行に際しては、代表者あるいは代表者からの委任状を持った代理人の出席が必要となります。なお、指定した日時に代表者等が出席できない場合は、当該入札事務に関係のない市職員が代理人となりますので、ご留意ください。(くじの辞退はできません。)

○ 暴力団員等に該当しない旨の確認手続きについて

平成27年7月1日以降、明石市が行う契約からの暴力団排除に関する要綱第5条第1項の規定により、契約金額が200万円を超える場合には契約締結期限までに自らが暴力団等に該当しない旨等を記載した暴力団排除に関する「誓約書」の提出が必要となります。提出されていない場合には契約を締結しません。

この場合において、入札・契約等に要したすべての費用について、明石市に請求することはできず、入札参加者の負担となりますのでご注意ください。

また、明石市入札参加者等指名停止基準別表第2第8項第9号アの規定により、指名停止（3か月）を行います。

○明石市税の納税状況の確認について

納税状況の確認は 税務室納税課 TEL(078)918-5016 までお願いします。

※その他、公告文記載内容を充分にご確認ください。

物品仕様書

品名	GX形 バタフライ弁 φ450			数量	1基
担当課	水道局施設・管路整備係	担当者	岡田	連絡先	(078) 918 - 5257
納品場所	明石水道サービスセンター 資材管理棟 (明石市大道町1-11-1)		納期	令和 6年3月31日 (金)	
規格	別紙仕様書のとおり				
メーカー等		メーカー	型番	色	その他
	①				
	②				
	③				
	④				
	⑤				
引取物品の有無	<input type="checkbox"/> あり 内容 () 数量 () <input checked="" type="checkbox"/> なし				
その他特記事項					

物品仕様書

品名	GX形バタフライ弁 ϕ 450
口径	450 mm
フランジ規格	JDPAG1049 GX 継手準拠

使用条件

流体温度	常温
呼び圧力	1.0 K
仕様圧力	1.0 Mpa
最高許容圧力	1.4 Mpa
最高流速	3 m/s
用途	全開又は全閉
本体設置場所	埋設
設置姿勢	立置

操作

操作方法	手動キャップ式
開閉方向	左回し開
開度目盛	%と度目盛

塗装

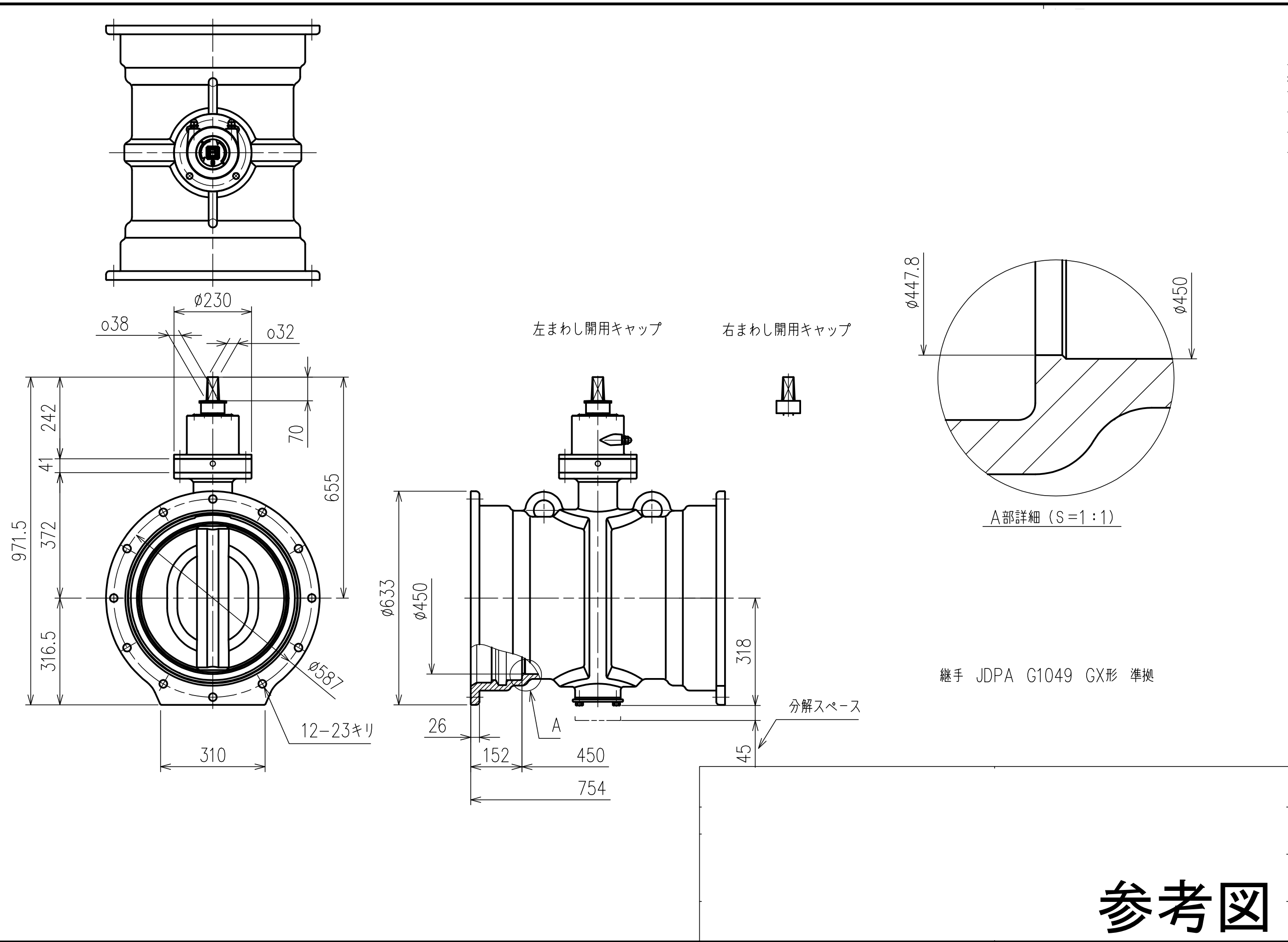
本体内面	エポキシ樹脂粉体塗装 仕上げ色 グレー
本体外面	亜鉛合金溶射+合成樹脂塗装 仕上げ色 グレー
操作機外面	エポキシ樹脂粉体塗装 仕上げ色 グレー
継手部内面	合成樹脂塗装 仕上げ色 グレー

検査

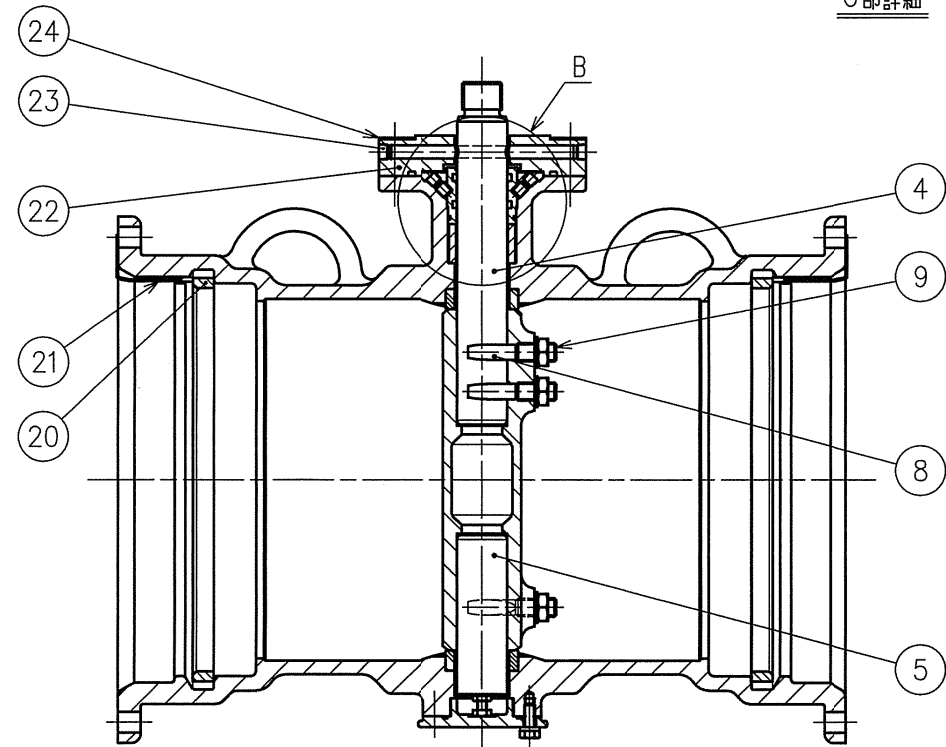
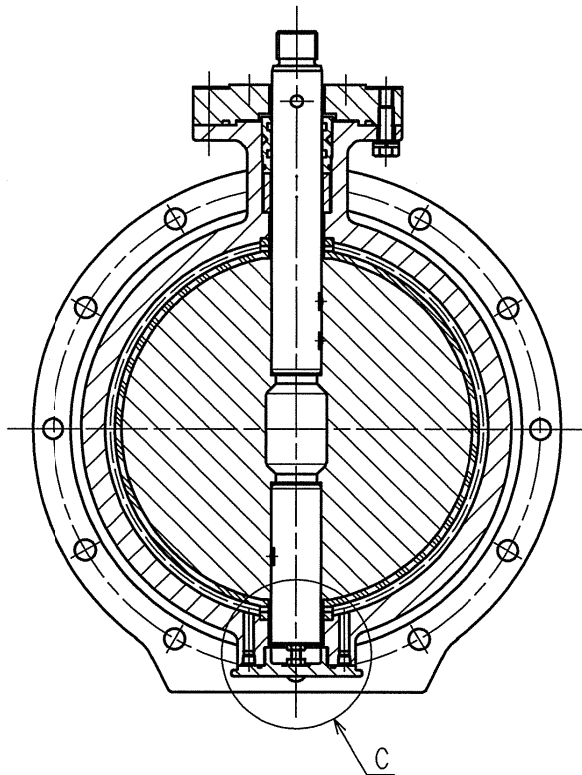
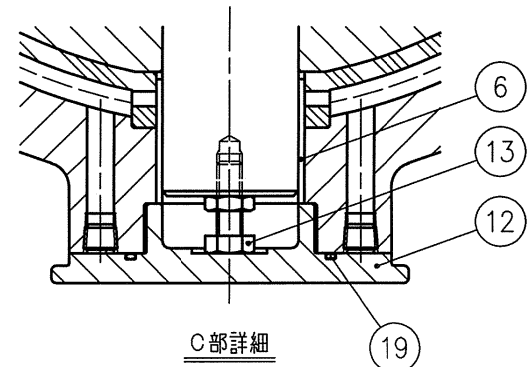
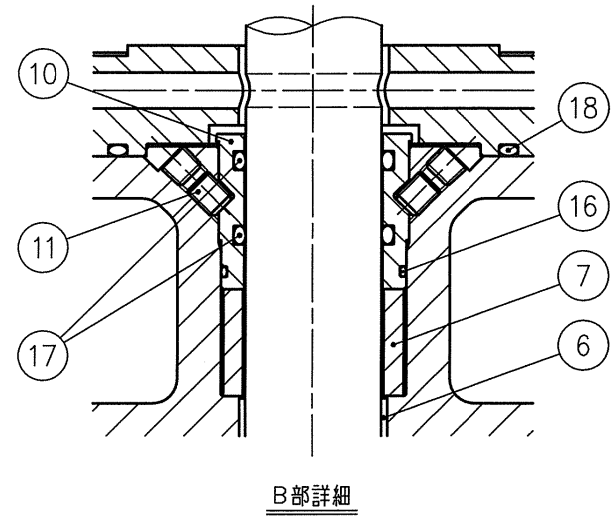
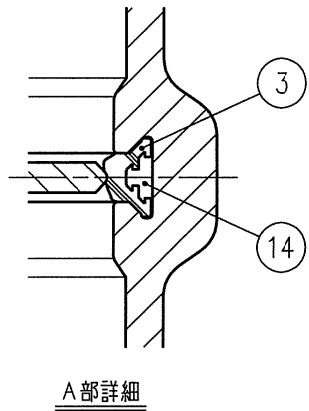
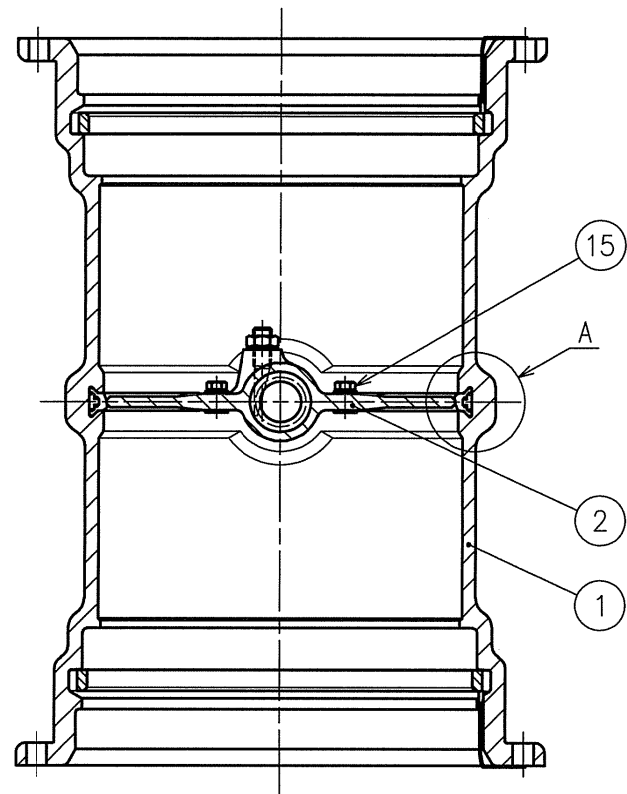
弁箱耐圧試験圧力	2.1 MPa 以上
弁座漏れ試験圧力	1.0 MPa 以上
許容漏れ量	0 cm ³ /min
作動試験	実施
外観・寸法検査	実施
日本水道協会検査	実施

付属物

ロックリング及びストッパ2組/台 受口に組み付けた状態で納入すること
上記同等品可とする



参考図



注記
 本品は、ロックリング（品番⑳）及び
 ロックリングストッパー（品番㉑）を
 受け口に組み付けて納入します。

24	ガスケット	ノンアスベスト	1	
23	ロックアナツキプラグ	SUS304	4	
22	スペーサ	SUS304	1	
21	ロックリングストッパー	ABS	2	
20	ロックリング	FCD600-3	2	
19	リング	NBR	1	
18	リング	NBR	1	
17	リング	NBR	2	
16	リング	NBR	1	
15	ボルト	SUS304	4	
14	ジュシ	エポキシジュシ	1	
13	チョウセイボルト	SUS304	1	
12	ボトムカバー	FCD450-10	1	
11	ロックアナツキメネジ	SUS304	2	
10	リングケース	SUS304	1	
9	ロックアナツキメネジ	SUS304	3	
8	クサビピン	SUS420J2	3	
7	ベアリングスペーサ	STKM	1	
6	プシュ	オイルレス	2	
5	シタベンボウ	SUS403	1	
4	ウエベンボウ	SUS403	1	
3	ゴムシート	EPDM	1	
2	ベンタイ	FCD450-10	1	弁座部：ステンレス
1	ベンバコ	FCD450-10	1	
品番 PARTS No.	部 品 名 称 NAME OF PARTS	材 料 MATERIAL	個 数 No. REQD	備 考 REMARKS

参考図

物品仕様書					
品名	GX形 ソトシル仕切弁(両受) φ400			数量	1基
担当課	水道局施設・管路整備係	担当者	岡田	連絡先	(078) 918 - 5257
納品場所	明石水道サービスセンター 資材管理棟 (明石市大道町1-11-1)		納期	令和 5年12月22日 (金)	
規格	別紙仕様書のとおり				
メーカー等		メーカー	型番	色	その他
	①				
	②				
	③				
	④				
	⑤				
引取物品の有無	<input type="checkbox"/> あり 内容 () 数量 ()				
	<input checked="" type="checkbox"/> なし				
その他特記事項					

物品仕様書

品名	GX 形ソフトシール仕切弁(両受) ϕ 400
口径	400 mm
フランジ規格	JDPAG1049 GX 継手準拠

使用条件

流体温度	常温
呼び圧力	1.0 K
仕様圧力	1.0 Mpa
最高許容圧力	1.4 Mpa
用途	全開又は全閉
本体設置場所	埋設
設置姿勢	立置

操作

操作方法	手動キャップ ^o 式
開閉方向	左回し開
開度目盛	%と度目盛

塗装

本体内面	エポキシ樹脂粉体塗装 仕上げ色 グレー
本体外面	亜鉛合金溶射+合成樹脂塗装 仕上げ色 グレー
受挿口部面	合成樹脂塗装 グレー

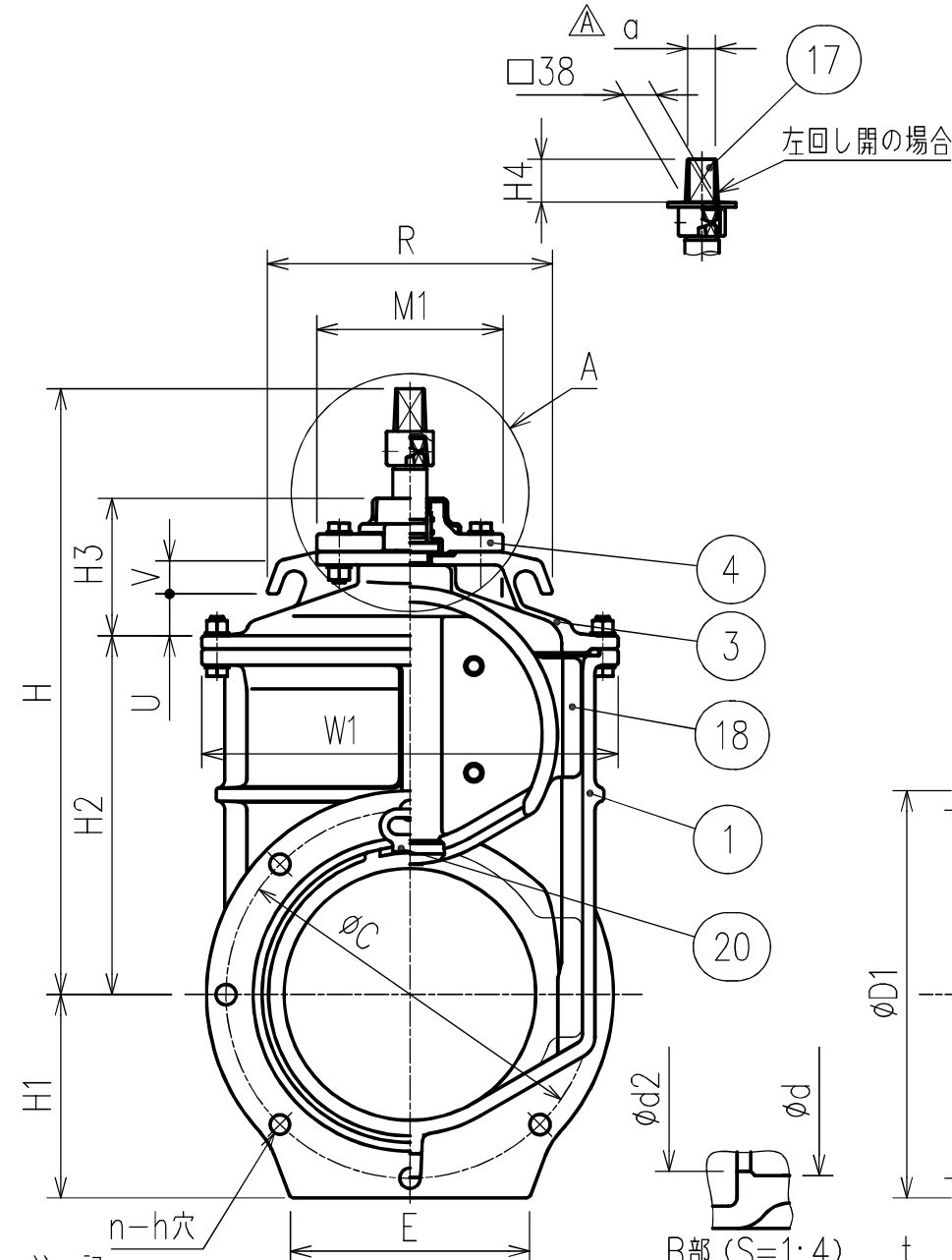
検査

弁箱耐圧試験圧力	2.1 MPa 以上
弁座漏れ試験圧力	1.0 MPa 以上
許容漏れ量	0 cm ³ /min
作動試験	実施
外観・寸法検査	実施
日本水道協会検査	実施

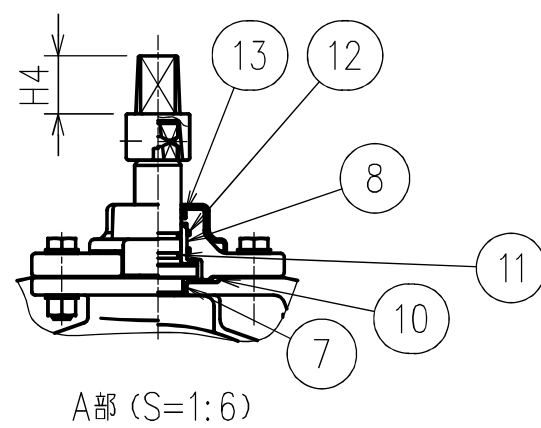
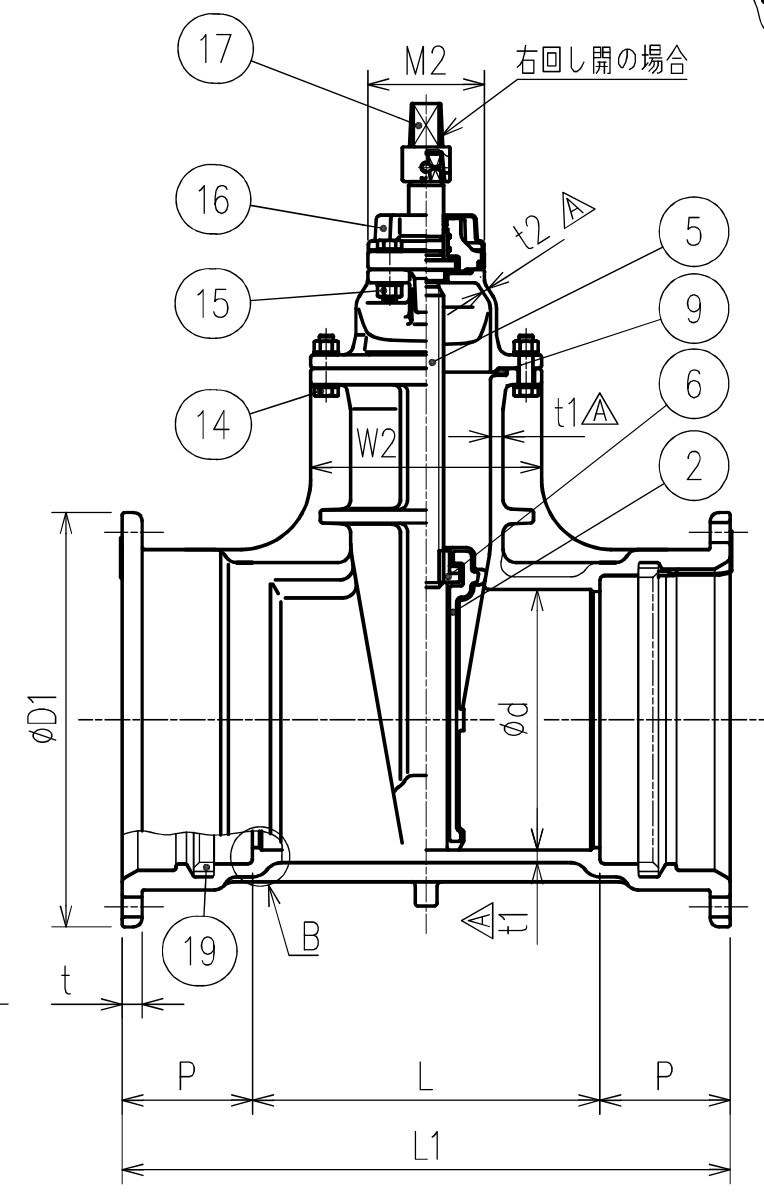
付属物

ロックリング及びストッパを、受口に組み付けた状態で納入すること

上記同等品可とする



キャップ高さH4	a寸法
50mm	□33.5
70mm	□32



20	ストッパ	ABS	2s	
19	ロックリング	FCD600-3	2s	
18	ガイド	PA66	2s	ポリアミド樹脂
17	キャップ	FCD450-10	1	
16	保護カバー	PE	1	ポリエチレン樹脂
15	六角ボルト・ナット・平座金	SUS304	4s	
14	六角ボルト・ナット・平座金	SUS304	12s	φ400:16s
13	ダストシール	NBR	1	
12	Oリング	NBR	2	
11	Oリング	NBR	2	
10	Oリング	NBR	1	
9	ガスケットリング	SBR	1	
8	ブッシュ	POM	1	ポリアセタール樹脂
7	スラストカラー	POM	1	ポリアセタール樹脂
6	メネジコマ	C3771BE-F	1	
5	ベンボウ	SUS403	1	
4	パッキンバコ	FCD450-10	1	
3	フタ	FCD450-10	1	
2	ベンタイ	FCD450-10	1	ゴム弁座 耐塩素EPDM
1	ベンバコ	FCD450-10	1	
品番 PARTS No.	部 品 名 称 NAME OF PARTS	材 料 MATERIAL	個 数 No. REQD	摘 要 REMARKS

- 注 記
- 1) 本品はロックリング (品番20) 及びストッパ (品番21) を受け口に組み付けて納入します。
 - 2) 本図は代表呼び径300を示します。
 - 3) 呼び径300、400の継手部はJWWA G121に準拠しています。
 - 4) 受口のボルト穴は、垂直中心線上に配置される振り分けです。

呼び径	d	L	L1	D1	d2	P	C	n	h	H	H1	t	t1	t2	E
300	300	400	700	477	295	150	431	8	23	710	239	23	14.5	7	280
350	350	460	760	528	346	150	482	10	23	960	264	24	16	11	270
400	400	500	804	582	396	152	536	12	23	1045	291	25	17	12	280

呼び径	W1	W2	H2	H3	H4	M1	M2	R	U	V	弁軸回転数
300	488	266	420	162	50	218	134	334	49	39	約31回転
350	577	295	467	295	70	218	134	442	96	44	約36回転
400	618	312	507	340	70	218	134	472	124	44	約35回転

参考図