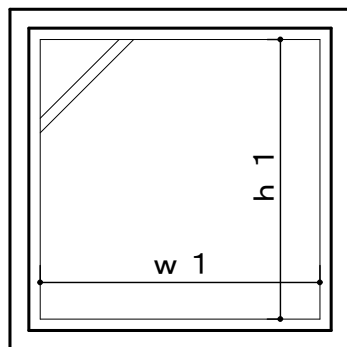
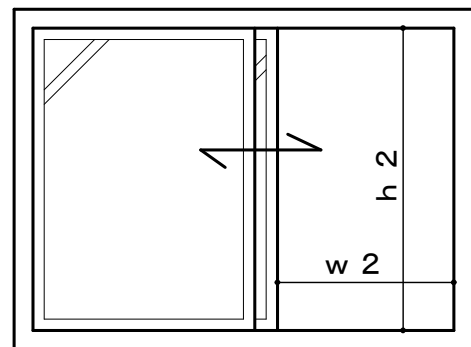
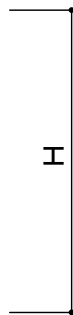
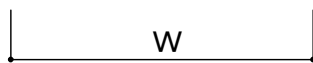


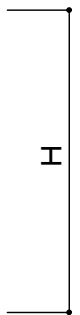
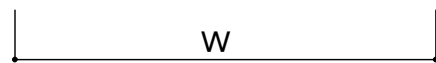
事 項	採光、換気、排煙の算定方法	関 係 条文等	法第28条 令第20条
028-01			



F I X 窓



引き違い窓



[考え方・解説]

1. F I X 窓の場合

- ・採光は枠の内側（ガラス面）のみで算定する。（ $w 1 \times h 1$ ）
- ・換気、排煙はなし。

2. 引き違い窓の場合

- ・採光は内枠を含めた寸法することができる。（ $W \times H$ ）
- ・換気は開放できる寸法で算定する。（ $W \times 1/2 \times H$ でも可）
- ・排煙は確実に開放できる寸法のみで算定し引き残しにも注意すること。
（ $w 2 \times h 2$ 、かつ天井からH800）

3. その他

- ・防犯用のアルミ縦格子程度であれば、採光、換気、排煙に影響されない。
- ・道路上に設けられる公共用歩廊等は、原則として採光、換気計算上影響しないものとするが、排煙については別途建築主事へ相談を要する。

〔備 考〕
（関連告示等）

2018.10作成