

第 20 老人福祉施設等の用途に供する建築物に設置を要するバルコニーの取り扱い

老人福祉施設等の用途に供する建築物に設置するバルコニーは、兵庫県建築基本条例（昭和 46 年兵庫県条例第 32 号。以下「兵建基条例」）第 17 条の 5 により設置するものとし、次によること。

1 適用範囲

兵建基条例第 1 条より、建基法第 40 条、第 43 条第 3 項及び第 56 条の 2 第 1 項の規定に基づ

き、建築物の敷地、構造、高さ及び建築設備並びに建築物又はその敷地と道路との関係について、安全上、防火上及び衛生上必要な最低の基準を定める。

(1) 兵建基条例は、「建基法第 40 条の建築物の敷地、構造又は建築設備についての地方公共団体の条例による制限の附加」、「建基法第 43 条第 3 項の敷地又は建築物と道路との関係についての地方公共団体の条例による制限の付加」及び「建基法第 56 条の 2 第 1 項の日影による中高層の建築物の高さの制限の対象区域等についての地方公共団体の条例による指定」の規定に基づき制定したものである。

(2) 兵建基条例が適用される区域は、神戸市を除く兵庫県内全域である。

このことは、第 27 条の 12 に適用の除外として規定されており、神戸市を本条例の規定の適用から除いている根拠は、「建築基準条例第 27 条の 12 の規定に基づく適用の除外に関する規則（平成 11 年 3 月 30 日規則第 13 号）」で定められている。

2 老人福祉施設等

兵建基条例第 17 条の 2 に規定する老人福祉施設等とは、政令別表第 1 (6) 項口に規定する建築物のうち、次のものが該当する。

ア 老人短期入所施設

イ 養護老人ホーム

ウ 特別養護老人ホーム

エ 軽費老人ホーム（避難が困難な要介護者（要介護 3～5）を主として入居させるものに限る。）

オ 有料老人ホーム（避難が困難な要介護者（要介護 3～5）を主として入居させるものに限る。）

カ 介護老人保健施設

キ 救護施設

ク 乳児院

ケ 障害児入所施設

コ 障害者支援施設（避難が困難な障害者等（区分 4～6）を主として入所させるものに限る。）

3 バルコニーの設置を要する老人福祉施設等

老人福祉施設等の用途に供する建築物の 2 階以上の階に居室がある場合は、火災時に当該施設の入所者を同時に救助することが困難である場合が多いため、一時的に安全に避難させる場所として、避難又は救助活動上有効なバルコニーの設置を要するとともに、次によること。

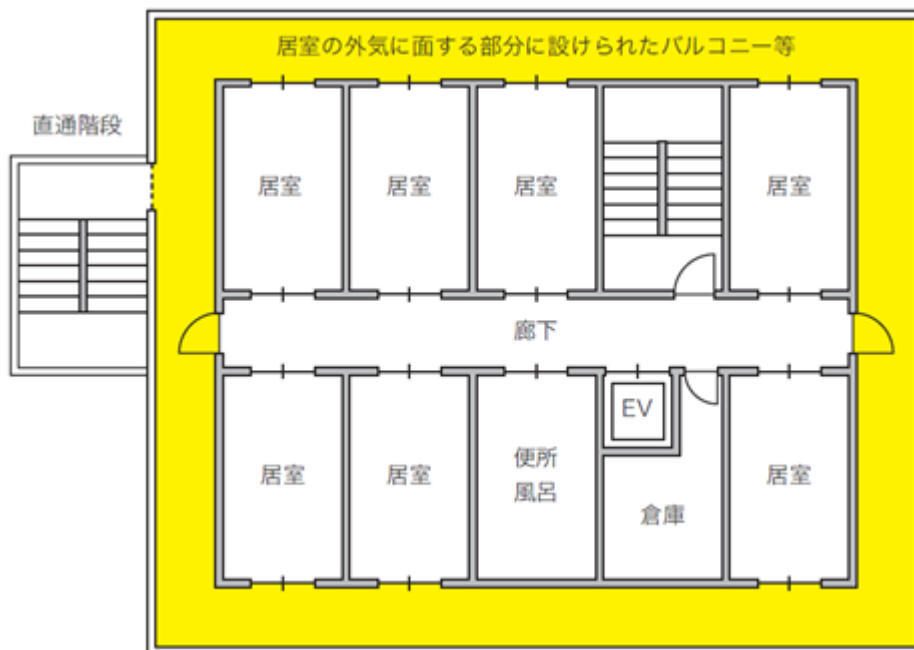
(1) 設置場所は、自ら避難することが困難な者が入所する居室に直接通ずることを原則とする。

(2) 避難又は救助活動に有効なバルコニーとは、次のようなものが該当する。(第 20-1 図)

ア 外壁周囲に連続して設けられているもの

第20 老人福祉施設等の用途に供する建築物に設置を要するバルコニーの取り扱い

- イ 居室の入所者を滞留しうるだけの規模、構造を有するもの
- ウ 各居室から2方向避難（重複区間のないもの）できるように設けられたもの

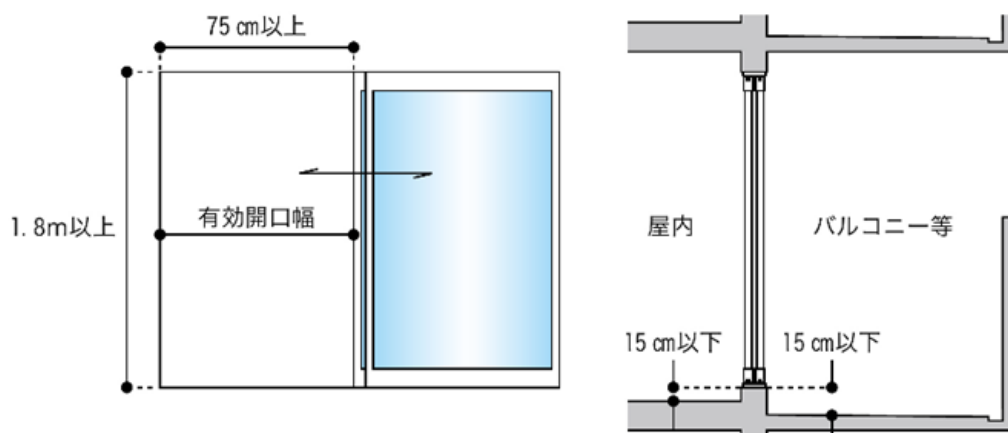


第20-1図

4 バルコニーの構造

バルコニーを設置する位置、構造、居室の開口部の大きさ、避難通路等は、次によること。

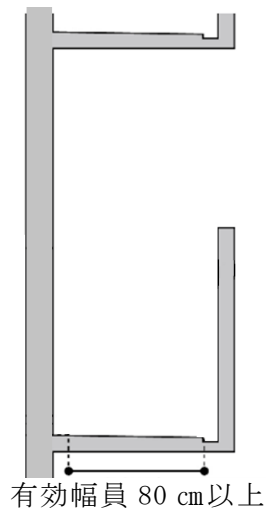
- (1) バルコニーが設置された階の各部分から居室を通ることなく、バルコニーに至る経路が確保されており、当該経路に扉がある場合は、施錠装置がないこと。
ただし、サムターン錠、クレセント錠等の当該経路の内側から鍵を用いることなく容易に開錠できる構造の扉にあっては、この限りでない。
- (2) 居室からバルコニーに至る開口部については、幅75cm以上、高さ1.8m以上、下端の床面からの高さは15cm以下とすること。（第20-2図参照）
ただし、避難上支障がない場合はこの限りではない。



第20-2図

第20 老人福祉施設等の用途に供する建築物に設置を要するバルコニーの取り扱い

- (3) 隣接するバルコニーが隔板等によって隔てられていないこと。
- (4) バルコニーの幅員は、車いすが通れるよう幅 80cm 以上とすること。（第 20-3 図）



(第 20-3 図)

- (5) バルコニーに直接通ずる屋外階段は、外部から容易に見渡すことができる位置に設置すること。